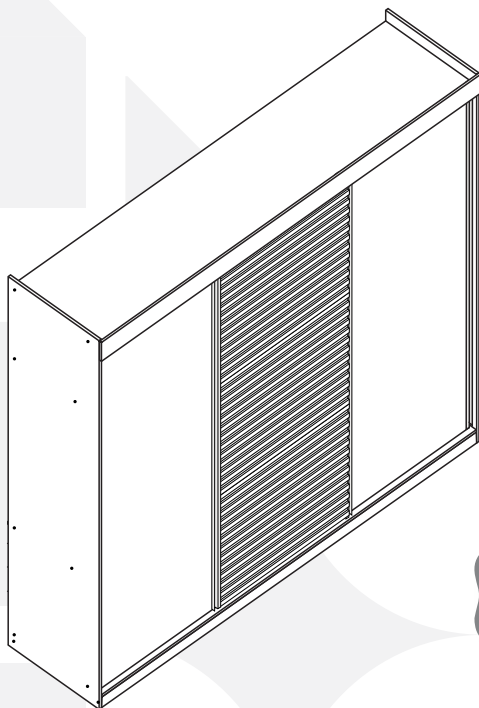


madeiramadeira
CABECASA



**GUARDA ROUPA
CASAL SAMAMBAIA**



Conheça nossos
produtos CabeCasa

CabeCasa

Casa e Decoração por MadeiraMadeira

Caber é fazer dar certo.

E para caber na sua vida, criamos a CabeCasa.

Ao invés da gente dizer o que cabe

Fomos perguntar para quem sabe: você, cliente Madeira.

Agora cabe no bolso, cabe na vida

Cabe o que você quiser que caiba.

Cabe em casa.

CabeCasa é a primeira marca original MadeiraMadeira, conheça nossa loja:



+ de 10 anos de mercado



+ de 8 mil entregas por dia



+ de 5 milhões de clientes

Como trocar seu produto

Para caber na sua vida, tem que caber mais transparência. Se o seu produto CabeCasa chegou com algum defeito, **você tem 7 dias para solicitar a troca**, saiba como agora mesmo.

1

Tenha em mãos: as fotos das peças com defeito; nome; código (como está aqui no manual) e quantidade de peças com defeito

2

Acesse o chat em nosso site, clicando no ícone



3

Selecione o seu pedido, e depois a opção “Quero trocar um produto”.

4

Pronto, agora é só preencher as informações e enviar. Vamos entrar em contato por e-mail e te dar todas as instruções.

CABE NO BOLSO • CABE NA VIDA • CABE EM CASA

Garantia Cabecasa

A MadeiraMadeira garante que o produto está isento de defeitos de material e fabricação durante período de tempo a contar partir do recebimento do produto com a assinatura de recebimento do mesmo:

- 90 dias (garantia legal) - Abrange o acabamento de peças, defeitos de costura, revestimentos, partes e peças sujeitas a desgaste natural. Neste tipo de garantia o cliente deve acionar o canal de vendas no qual fez a compra.
- Produtos com 2 anos (garantia estrutural) - Estão inclusos aqui, defeitos estruturais que possam comprometer o correto funcionamento do produto.
- Produtos com 5 anos (garantia estrutural) - Estão inclusos aqui, defeitos estruturais que possam comprometer o correto funcionamento do produto.

O presente termo e as garantias aplicam-se apenas ao território nacional.

Solicitação da Garantia

Aconselhamos que a caixa deva ser aberta no momento do recebimento do produto e que a qualidade do mesmo seja verificada, desta forma podemos solucionar eventuais problemas o mais rápido possível. Ocorrendo algum problema dentro do prazo de 90 dias, o consumidor deve entrar em contato com o canal de vendas seguindo as orientações do mesmo.

Em casos de garantia superior a 90 dias, o consumidor deve entrar em contato com a central de atendimento ao cliente através da área www.madeiramadeira.com.br/central-de-ajuda ou www.madeiramadeira.com.br/garantia-cabecasa, que lhe trará as orientações necessárias.

A MadeiraMadeira caberá a responsabilidade de realizar uma análise prévia do produto através de fotos e vídeos, em caso de parecer positivo (comprovado defeito) a empresa arcará com custo de transporte envio de peças e produtos. É reservado o direito da empresa de reter o produto ou a(s) peça(s) danificada(s). Com a comprovação de defeito no produto, a MadeiraMadeira poderá optar pela substituição total ou parcial de peças. Esta se reserva no direito de realizar os serviços de reposição de partes de peças e componentes que constatem satisfatoriamente a existência de defeito de material ou de manufatura. Se, no momento em que ocorrer a assistência o mesmo produto ou seus materiais não estiverem disponíveis, a empresa poderá substituí-los por de igual qualidade e valor equivalentes a nova linha de produção.

Perda de Garantia


Fica determinado que a garantia perderá efeito nos casos:

- Desgaste em parte e/ ou peças e acabamento decorrentes de uso intenso ou exposição a condições extremas, incluindo, mas não se limitando a exposição ao frio e calor intensos, luz direta do sol, chuva, umidade excessiva, maresia, entre outros;
- Danos causados durante o transporte, quando estes não tiverem sido executados pela MadeiraMadeira e, principalmente, não há cobertura de danos decorrentes de transportes e mudanças de endereço do cliente;
- Danos decorrente da má utilização do produto, esforços indevidos ou qualquer uso diverso daquele orientado pela MadeiraMadeira, bem como no caso de montagem em desacordo com o manual de instruções ou no caso de o cliente ou prestador de serviços por este contratado, vir a realizar alterações na estrutura ou acabamento do produto diferente da forma como o produto foi entregue;
- Não há cobertura por danos causados por descuido, limpeza e/ou manutenção em desacordo com as instruções repassadas pela MadeiraMadeira ou no caso de danos causados por prestadores de serviços de limpeza ou conserto contratados pelo cliente;
- Não se aplica a danos causados por materiais corrosivos como ácidos, solventes, tintas e fluidos corporais;
- Danos causados por acidentes, quedas, sinistros, ataques de pragas ou agentes da natureza. Ou ainda danos decorrentes de corrosão devido à falta de limpeza, manutenção com produtos inadequados ou conservação em lugares diversos daqueles indicados pela MadeiraMadeira (excetuados os produtos destinados ao uso nestas condições);
- Esta garantia não cobre afrouxamento de tecido ocorrido com o uso e pelo desgaste natural do tecido bem como pela deformação do enchimento ou espuma e pelo desalinhamento de costuras eventualmente advindas com o tempo de uso;
- Produtos enviados a título de amostra não são cobertas por garantia.
- Produtos sem Nota Fiscal não possuem garantia.

CABE NO BOLSO • CABE NA VIDA • CABE EM CASA

Prepare-se para a montagem

IMPORTANTE - LEIA CUIDADOSAMENTE - RETENHA PARA REFERÊNCIA FUTURA

- Confira as peças, componentes e se já tem em mãos as ferramentas necessárias.
 - Para proteger seu móvel, coloque as peças sobre um tapete.
 - Para realizar a montagem é necessário 2 pessoas. Convide sua família ou amigos pra montar com você.
 - Este produto tem grau de dificuldade: Aqui colocar o nível de dificuldade de acordo com o produto em caixa alta INICIANTE, INTERMEDIÁRIO ou AVANÇADO, com a frase respectiva como indicado no arquivo de especificação.
-  Se ficar alguma dúvida, é só falar com a gente pelo chat do site.

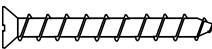



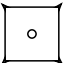
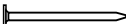


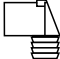
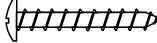
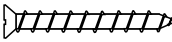
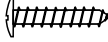


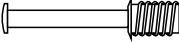
Para realizar a montagem você vai precisar dessas ferramentas:


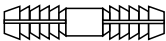












Faça utilização da régua abaixo para medir as ferragens.



LISTA DE FERRAGENS

REF.	DESCRIÇÃO	ILUSTRAÇÃO	QTD	
A	Parafuso cabeça Chata 4,5 x 45 Bicro		32	
A1	Parafuso cabeça Chata 4,5 x 45 Preto			
B	Porca Plástica Cilíndrica 12mm		28	
C	Suporte Oblongo Metal 20 x 25 x 45		6	
D	Cavilha de Madeira 6,0 x 30		104	
E	União Para Fundos Metalica		40	
F	Prego com Cabeça 10 x 10		70	
G	Sapata oval plástica 50 x 12 x 5		8	
H	Prego anelado 10 x 10		16	
I	Dispositivo Plástico Trapézio 20 x 14 Cinza		4	
I1	Dispositivo Plástico Trapézio 20 x 14 Preto			
J	Parafuso cabeça Painela 5,0 x 25		4	
K	Parafuso cabeça Chata 4,0 x 35 Bicro		6	
K1	Parafuso cabeça Chata 4,0 x 35 Preto			
L	Parafuso cabeça Painela 3,5 x 12		138	
M	Parafuso cabeça Flangeada 3,5 x 10		36	
N	Parafuso cabeça Flangeada 3,5 x 16		Sem Espelho	8
			C/ 1 Espelho	8
			C/ 3 Espelho	0
O	Pino Girofix 12mm		24	

P	Tambor Girofix 9mm			24	
Q	Cavilha Plástica 6,0x30			24	
R	Bastão de Alumínio 839 x 25 x 15			1	
S	Bastão de Alumínio 744 x 25 x 15			2	
T	Corrediça Telescópica Metal 350 x 35 x 12.5			12	
U	Fixador de Fundo 14 x 14 x 10			24	
V	Guia Superior Nylon com Mola 43 x 52 x 7			6	
X	Rodízio Metálico com Nylon 56 x 40 x 18			6	
Y	Esfera de Silicone			18	
W	Sacola TNT 27 x 38			1	
Z	Carvalho	Puxador Mdf 2168 x 36 x 25		Sem Espelho	2
Z1	Offwhite			C/ 1 Espelho	2
Z2	Freijó			C/ 3 Espelho	0
Z3	Preto				
AA	Carta CabeCasa			1	

LISTA DE PEÇAS

VERSÃO 03 PORTAS SEM ESPELHO

Nº PEÇA	CÓDIGO PEÇA				DESCRIÇÃO	QTD	DIMENSÕES (mm)			PESO UNIT (KG)
	CARVALHO	OFF WHITE	FREJÓ	PRETO			COMP.	LARG.	ESP.	
1	35301.1	35301.2	35301.3	35301.4	LATERAL ESQUERDA	1	2350	580	15	13,603
2	35302.1	35302.2	35302.3	35302.4	LATERAL DIREITA	1	2350	580	15	13,603
3	35303.1	35303.2	35303.3	35303.4	FRONTAL DO CHAPÉU	1	2420	97	30	3,057
4	35304.1	35304.2	35304.3	35304.4	CHAPÉU	1	2390	580	15	13,834
5	35305.1	35305.2	35305.3	35305.4	PALETAS	2	423	75	15	0,317
6	35306.1	35306.2	35306.3	35306.4	BASE DO MALEIRO	1	2390	450	15	10,733
7	35307.1	35307.2	35307.3	35307.4	DIVISÓRIA ESQUERDA	1	1743	449	15	7,810
8	35308.1	35308.2	35308.3	35308.4	DIVISÓRIA DIREITA	1	1743	449	15	7,810
9	35309.1	35309.2	35309.3	35309.4	DIVISÓRIA DO NICHÓ	1	1015	447	15	4,528
10	35310.1	35310.2	35310.3	35310.4	PRATELEIRA DO NICHÓ	6	417	446	15	1,856
11	35311.1	35311.2	35311.3	35311.4	PRATELEIRA LATERAIS	2	755	448	15	3,376
12	35312.1	35312.2	35312.3	35312.4	PRATELEIRA CENTRAL	1	850	448	15	3,800
13	35313.1	35313.2	35313.3	35313.4	BASE	1	2390	580	15	13,834
14	35314.1	35314.2	35314.3	35314.4	RODAPÉ DIANTEIRO	1	2390	82	15	1,956
15	35315.1	35315.2	35315.3	35315.4	TRAVESSA DO RODAPÉ	2	496	82	15	0,406
16	35316.1	35316.2	35316.3	35316.4	RODAPÉ TRASEIRO	1	2390	82	15	1,956
17	35317.1	35317.2	35317.3	35317.4	FUNDO DO ARMÁRIO LATERAIS	4	1756	384	2,8	1,659
18	35318.1	35318.2	35318.3	35318.4	FUNDO DO ARMÁRIO CENTRAIS	2	1756	432	2,8	1,866
19	35319.1	35319.2	35319.3	35319.4	FUNDO DO MALEIRO	1	2401	436	2,8	2,575
20	35320.1	35320.2	35320.3	35320.4	FUNDO DAS GAVETAS	6	406	712	2,8	0,711
21	35321.1	35321.2	35321.3	35321.4	FRENTE DAS GAVETAS	6	747	150	15	1,118
22	35322.1	35322.2	35322.3	35322.4	LATERAIS GAVETA ESQUERDA	6	400	140	15	0,559
23	35323.1	35323.2	35323.3	35323.4	LATERAIS GAVETA DIREITA	6	400	140	15	0,559
24	35324.1	35324.2	35324.3	35324.4	CONTRA FUNDO	6	700	120	15	0,838
25	35325.1	35325.2	35325.3	35325.4	PORTAS LATERAL	2	2168	786	15	17,006
VERSÃO 03 PORTAS SEM ESPELHO										
26	35326.1	35326.2	35326.3	35326.4	PORTA CENTRAL RIPADA	1	2168	809	25	19,700

LISTA DE PEÇAS

VERSÃO 03 PORTAS 01 PORTA COM ESPELHO

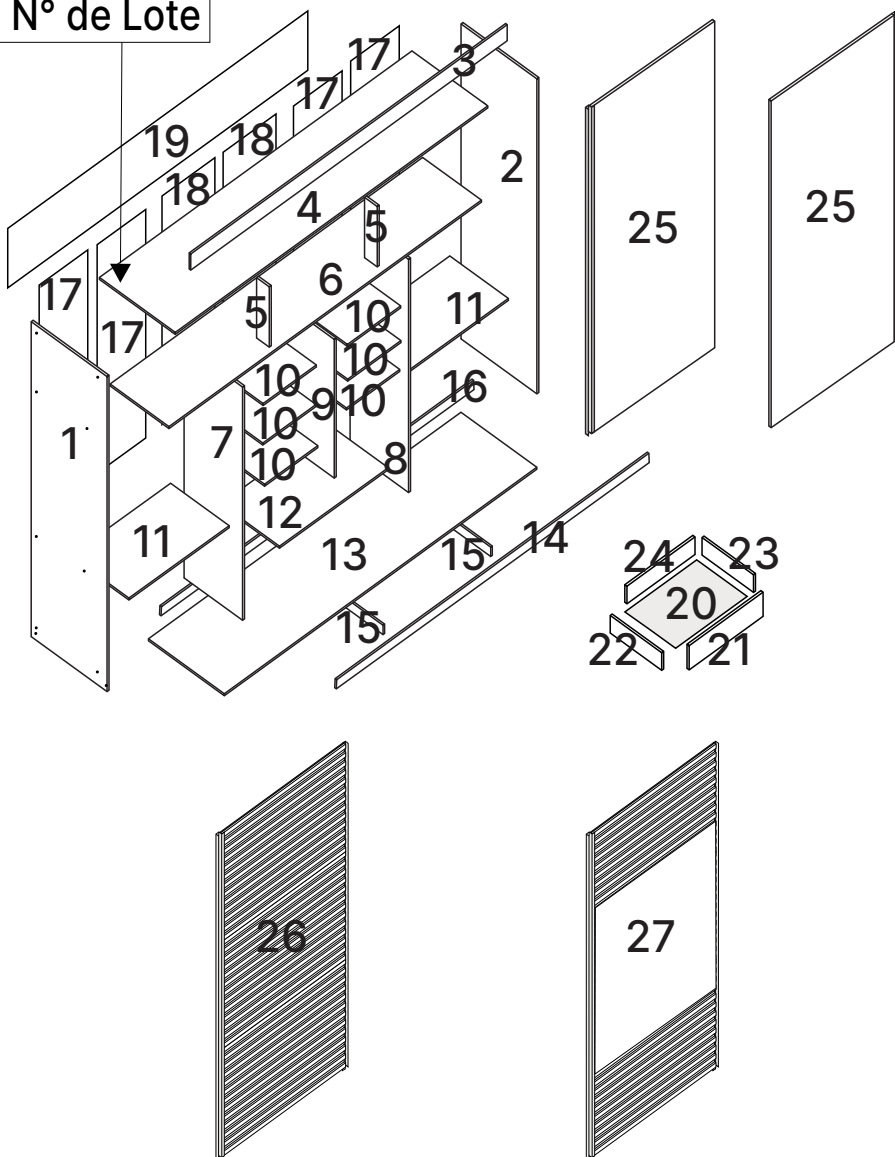
Nº PEÇA	CÓDIGO PEÇA				DESCRIÇÃO	QTD	DIMENÇÕES (mm)			PESO UNIT. (KG)
	CARVALHO	OFF WHITE	FREIJÓ	PRETO			COMP.	LARG.	ESP.	
1	35401.1	35401.2	35401.3	35401.4	LATERAL ESQUERDA	1	2350	580	15	13,603
2	35402.1	35402.2	35402.3	35402.4	LATERAL DIREITA	1	2350	580	15	13,603
3	35403.1	35403.2	35403.3	35403.4	FRONTAL DO CHAPÉU	1	2420	97	30	3,057
4	35404.1	35404.2	35404.3	35404.4	CHAPÉU	1	2390	580	15	13,834
5	35405.1	35405.2	35405.3	35405.4	PALETAS	2	423	75	15	0,317
6	35406.1	35406.2	35406.3	35406.4	BASE DO MALEIRO	1	2390	450	15	10,733
7	35407.1	35407.2	35407.3	35407.4	DIVISÓRIA ESQUERDA	1	1743	449	15	7,810
8	35408.1	35408.2	35408.3	35408.4	DIVISÓRIA DIREITA	1	1743	449	15	7,810
9	35409.1	35409.2	35409.3	35409.4	DIVISÓRIA DO NICHOS	1	1015	447	15	4,528
10	35410.1	35410.2	35410.3	35410.4	PRATELEIRA DO NICHOS	6	417	446	15	1,856
11	35411.1	35411.2	35411.3	35411.4	PRATELEIRA LATERAIS	2	755	448	15	3,376
12	35412.1	35412.2	35412.3	35412.4	PRATELEIRA CENTRAL	1	850	448	15	3,800
13	35413.1	35413.2	35413.3	35413.4	BASE	1	2390	580	15	13,834
14	35414.1	35414.2	35414.3	35414.4	RODAPÉ DIANTEIRO	1	2390	82	15	1,956
15	35415.1	35415.2	35415.3	35415.4	TRAVESSA DO RODAPÉ	2	496	82	15	0,406
16	35416.1	35416.2	35416.3	35416.4	RODAPÉ TRASEIRO	1	2390	82	15	1,956
17	35417.1	35417.2	35417.3	35417.4	FUNDO DO ARMÁRIO LATERAIS	4	1756	384	2,8	1,659
18	35418.1	35418.2	35418.3	35418.4	FUNDO DO ARMÁRIO CENTRAIS	2	1756	432	2,8	1,866
19	35419.1	35419.2	35419.3	35419.4	FUNDO DO MALEIRO	1	2401	436	2,8	2,575
20	35420.1	35420.2	35420.3	35420.4	FUNDO DAS GAVETAS	6	406	712	2,8	0,711
21	35421.1	35421.2	35421.3	35421.4	FRENTE DAS GAVETAS	6	747	150	15	1,118
22	35422.1	35422.2	35422.3	35422.4	LATERAIS GAVETA ESQUERDA	6	400	140	15	0,559
23	35423.1	35423.2	35423.3	35423.4	LATERAIS GAVETA DIREITA	6	400	140	15	0,559
24	35424.1	35424.2	35424.3	35424.4	CONTRA FUNDO	6	700	120	15	0,838
25	35425.1	35425.2	35425.3	35425.4	PORTAS LATERAL	2	2168	786	15	17,006
VERSÃO 03 PORTAS 01 PORTA COM ESPELHO										
27	35427.1	35427.2	35427.3	35427.4	PORTA CENTRAL RIPADA C/ ESP.	1	2168	809	25	23,200

LISTA DE PEÇAS

VERSÃO 03 PORTAS COM ESPELHO

Nº PEÇA	CÓDIGO PEÇA			DESCRIÇÃO	QTD	DIMENÇÕES (mm)			PESO UNIT. (KG)
	CARVALHO	OFF WHITE	FREIJÓ			COMP.	LARG.	ESP.	
1	38301.1	38301.2	38301.3	LATERAL ESQUERDA	1	2350	580	15	13,603
2	38302.1	38302.2	38302.3	LATERAL DIREITA	1	2350	580	15	13,603
3	38303.1	38303.2	38303.3	FRONTAL DO CHAPÉU	1	2420	97	30	3,057
4	38304.1	38304.2	38304.3	CHAPÉU	1	2390	580	15	13,834
5	38305.1	38305.2	38305.3	PALETAS	2	423	75	15	0,317
6	38306.1	38306.2	38306.3	BASE DO MALEIRO	1	2390	450	15	10,733
7	38307.1	38307.2	38307.3	DIVISÓRIA ESQUERDA	1	1743	449	15	7,810
8	38308.1	38308.2	38308.3	DIVISÓRIA DIREITA	1	1743	449	15	7,810
9	38309.1	38309.2	38309.3	DIVISÓRIA DO NICHOS	1	1015	447	15	4,528
10	38310.1	38310.2	38310.3	PRATELEIRA DO NICHOS	6	417	446	15	1,856
11	38311.1	38311.2	38311.3	PRATELEIRA LATERAIS	2	755	448	15	3,376
12	38312.1	38312.2	38312.3	PARATELEIRA CENTRAL	1	850	448	15	3,800
13	38313.1	38313.2	38313.3	BASE	1	2390	580	15	13,834
14	38314.1	38314.2	38314.3	RODAPÉ DIANTEIRO	1	2390	82	15	1,956
15	38315.1	38315.2	38315.3	TRAVESSA DO RODAPÉ	2	496	82	15	0,406
16	38316.1	38316.2	38316.3	RODAPÉ TRASEIRO	1	2390	82	15	1,956
17	38317.1	38317.2	38317.3	FUNDO DO ARMÁRIO LATERAIS	4	1756	384	2,8	1,659
18	38318.1	38318.2	38318.3	FUNDO DO ARMÁRIO CENTRAIS	2	1756	432	2,8	1,866
19	38319.1	38319.2	38319.3	FUNDO DO MALEIRO	1	2401	436	2,8	2,575
20	38320.1	38320.2	38320.3	FUNDO DAS GAVETAS	6	406	712	2,8	0,711
21	38321.1	38321.2	38321.3	FRENTE DAS GAVETAS	6	747	150	15	1,118
22	38322.1	38322.2	38322.3	LATERAIS GAVETA ESQUERDA	6	400	140	15	0,559
23	38323.1	38323.2	38323.3	LATERAIS GAVETA DIREITA	6	400	140	15	0,559
24	38324.1	38324.2	38324.3	CONTRA FUNDO	6	700	120	15	0,838
VERSÃO 03 PORTAS COM ESPELHO									
27	38327.1	38327.2	38327.3	PORTA CENTRAL RIPADA C/ ESP.	3	2168	809	25	23,200

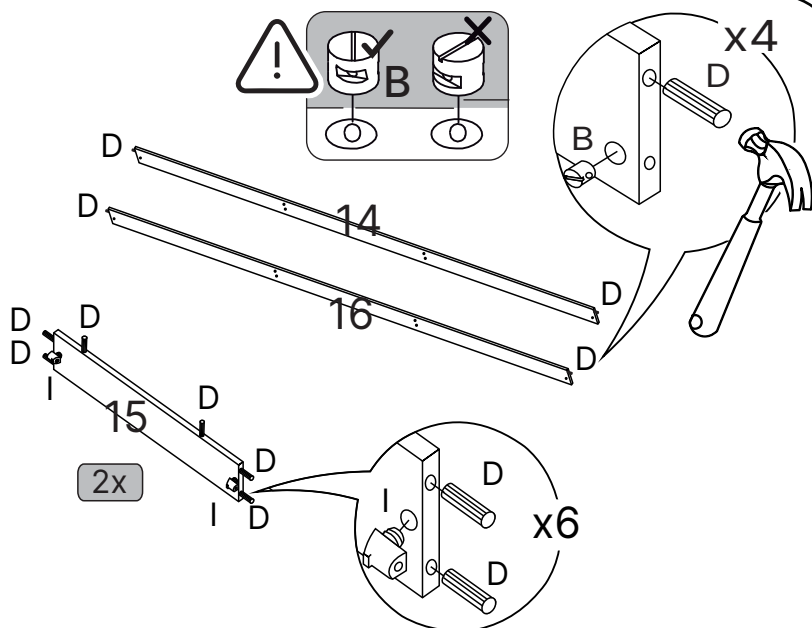
N° de Lote



ATENÇÃO !

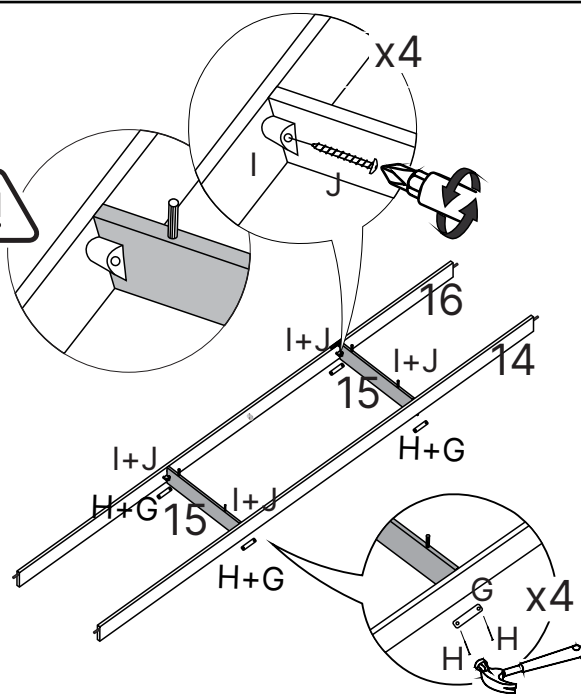
Dependendo do modelo você receberá a porta central com ou sem espelho (26/27) .

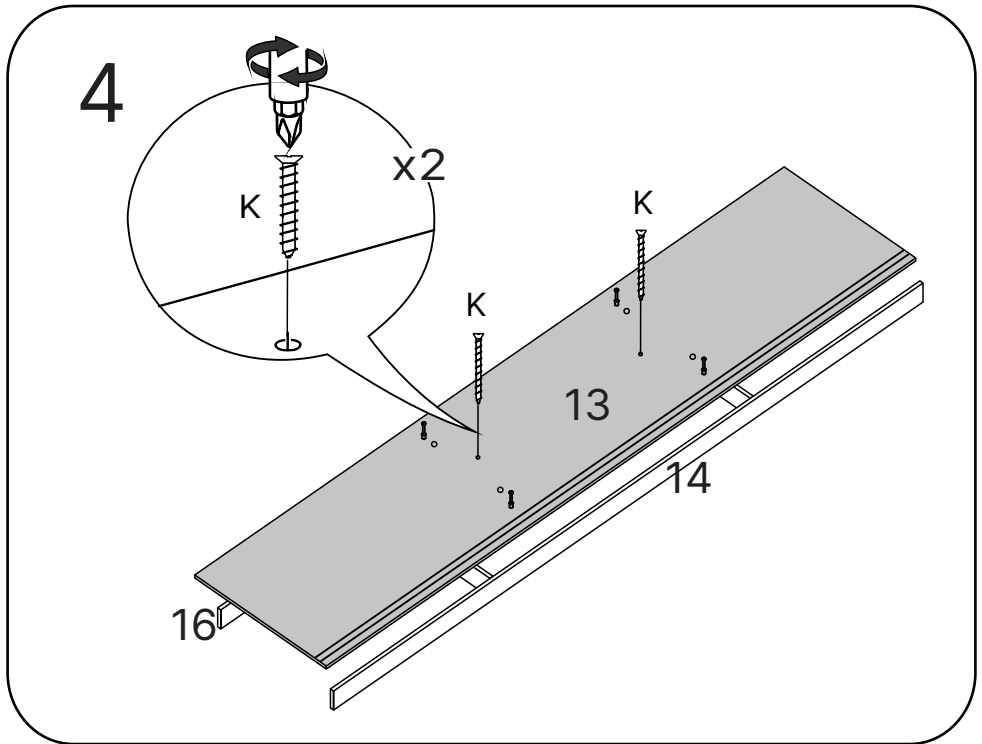
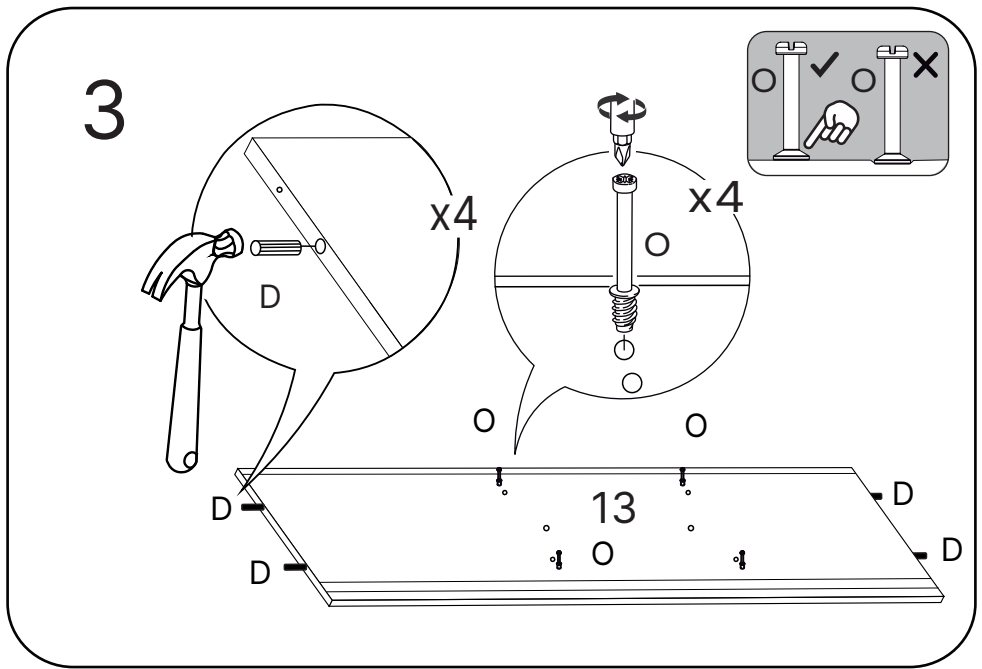
1



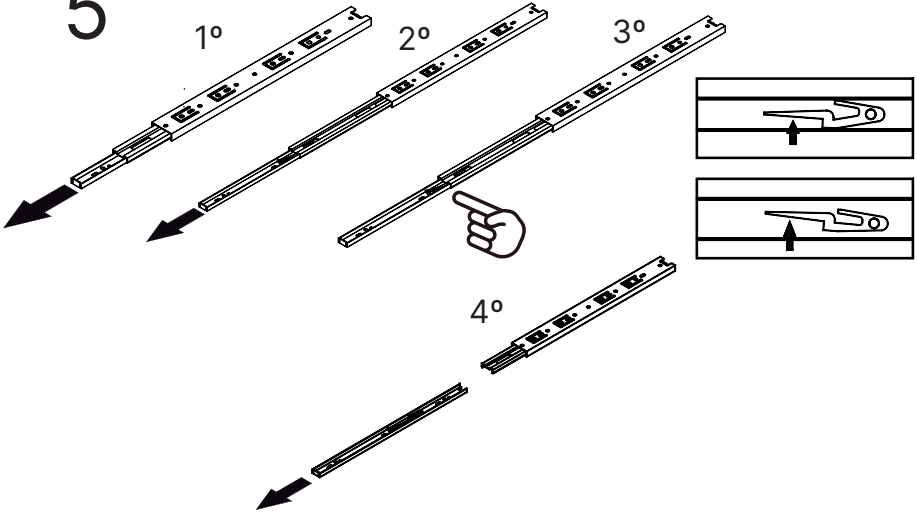
2

Deixar o lado menor atrás

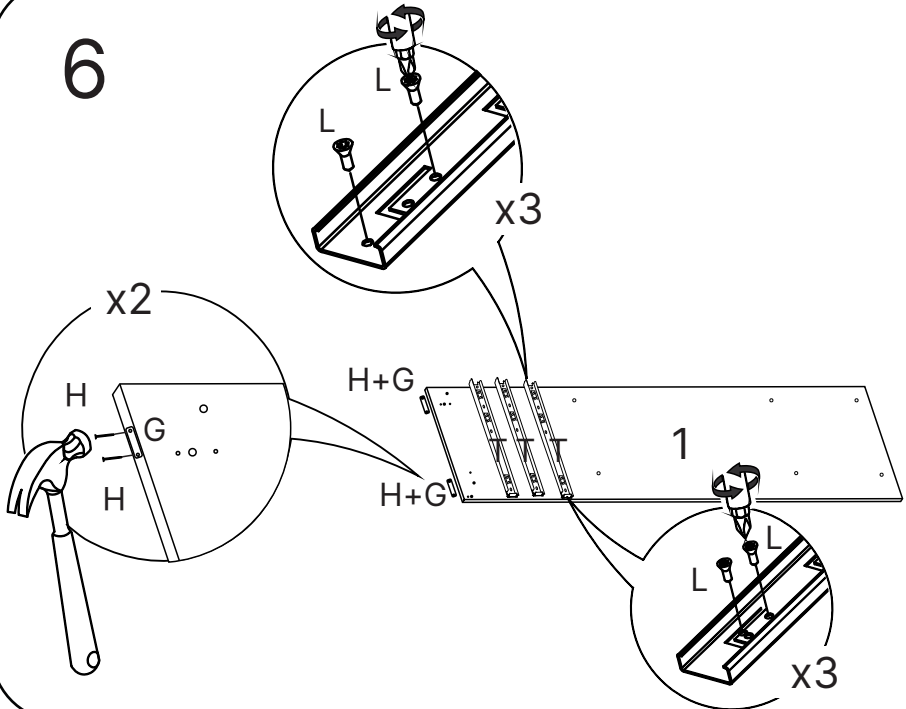




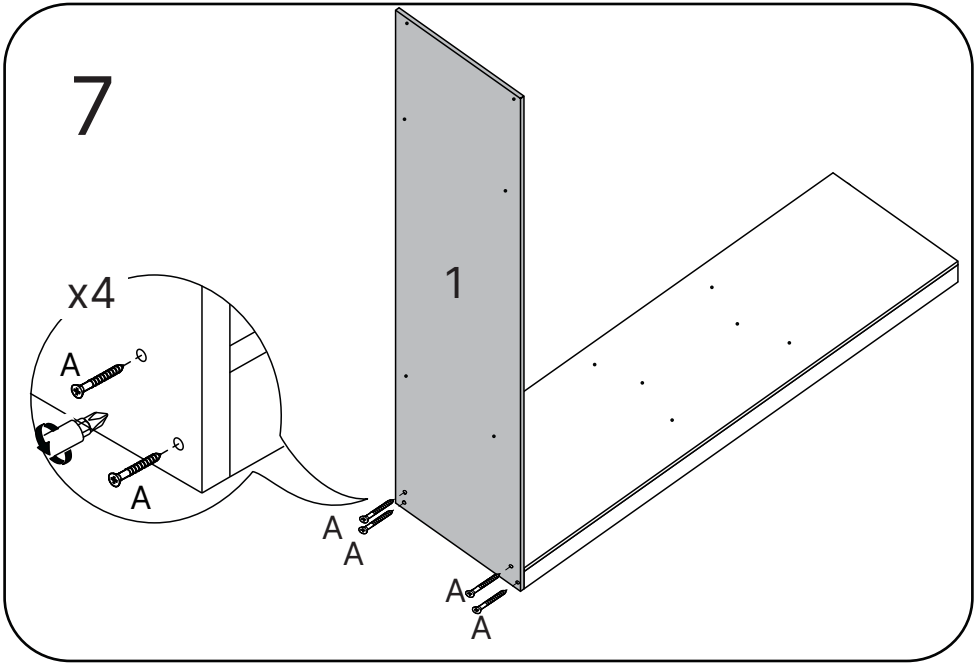
5



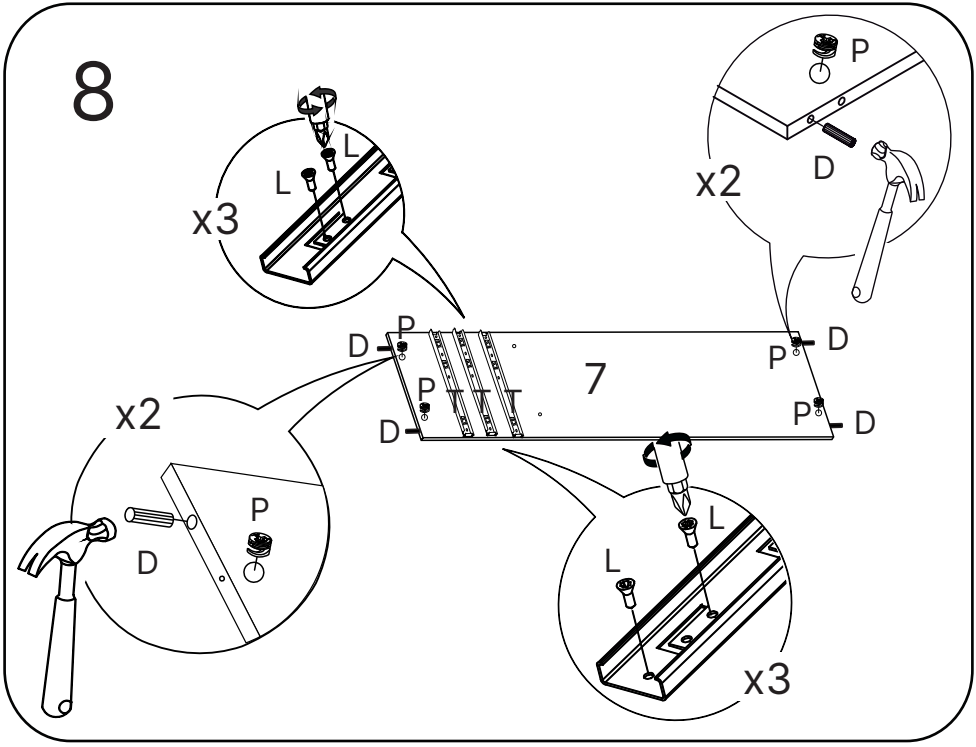
6



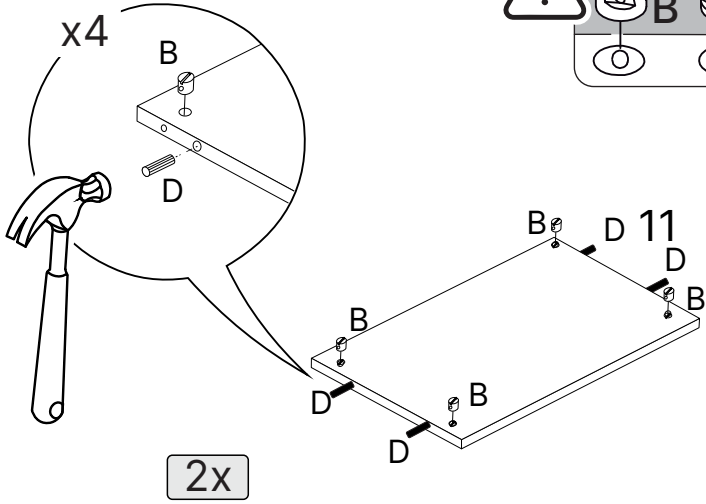
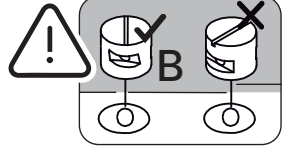
7



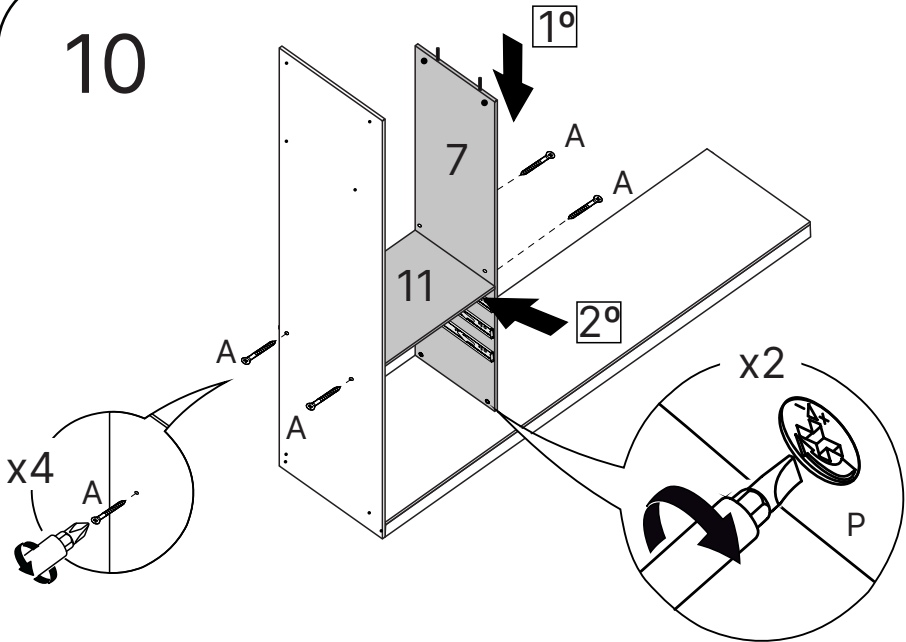
8



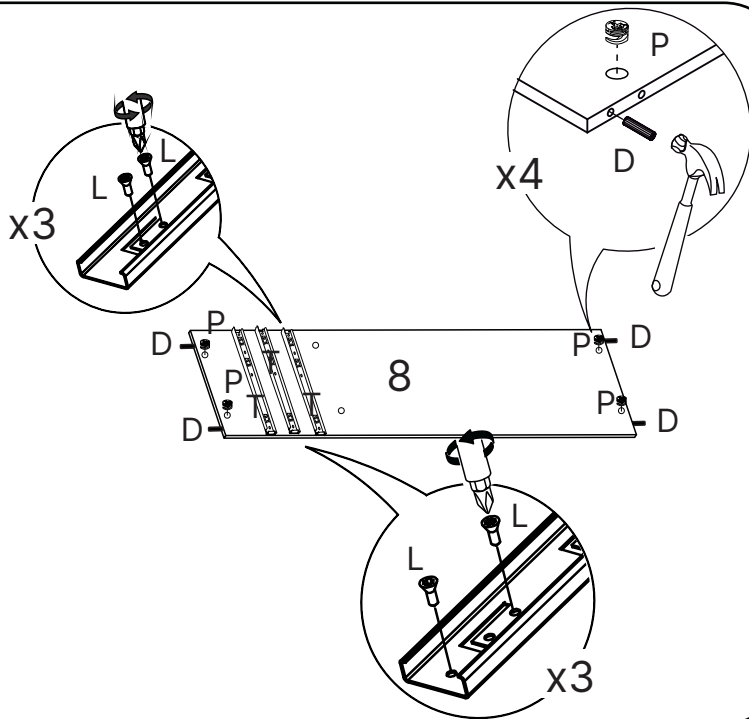
9



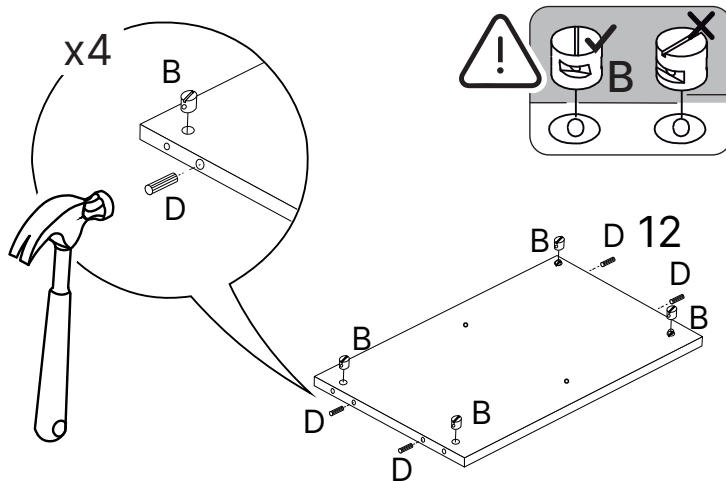
10



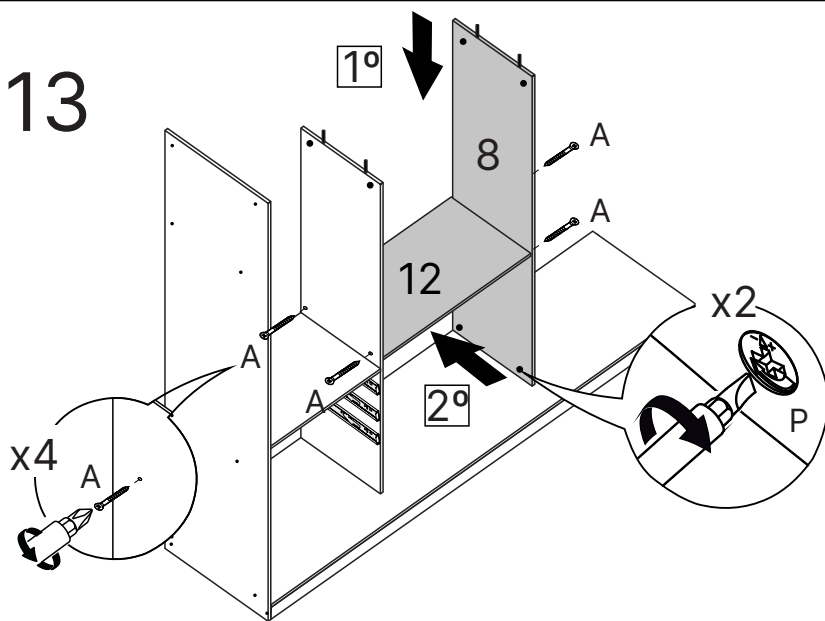
11



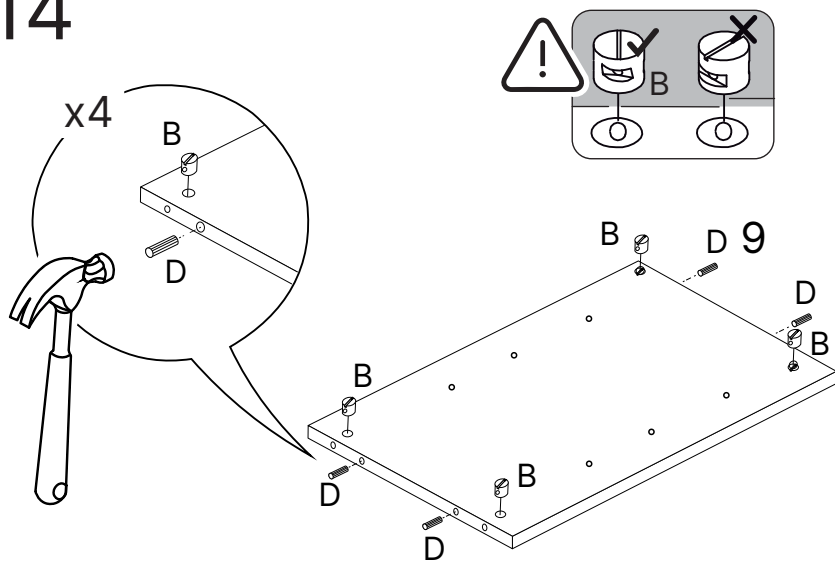
12



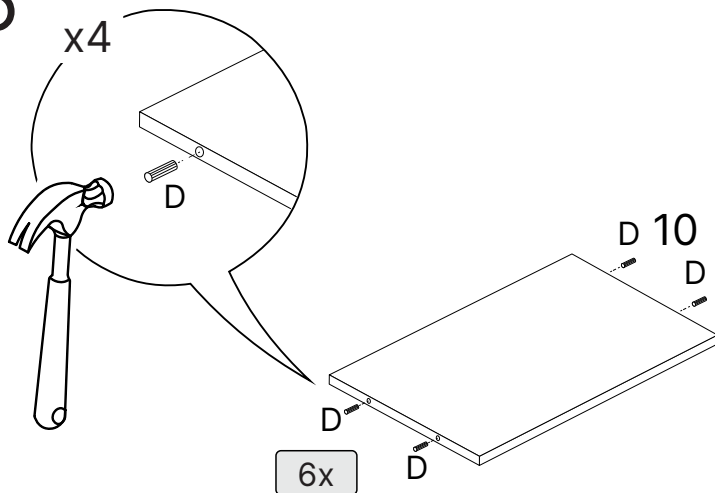
13



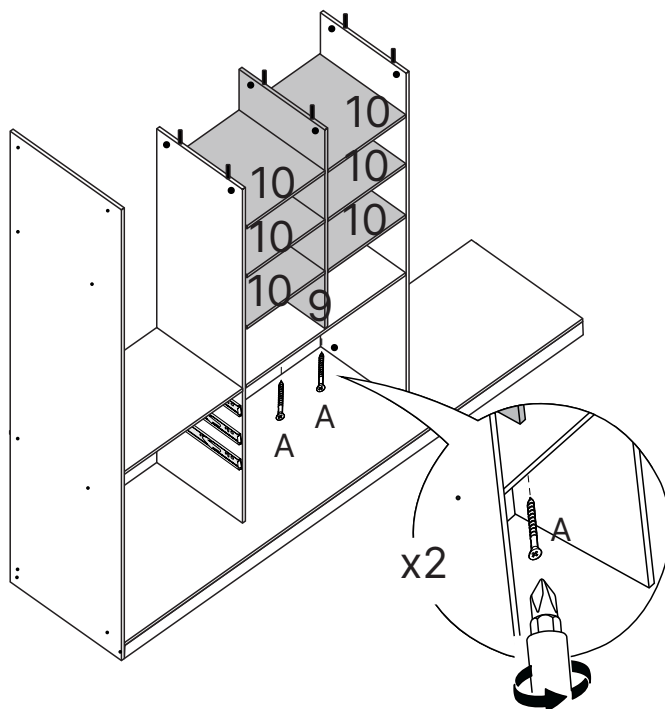
14



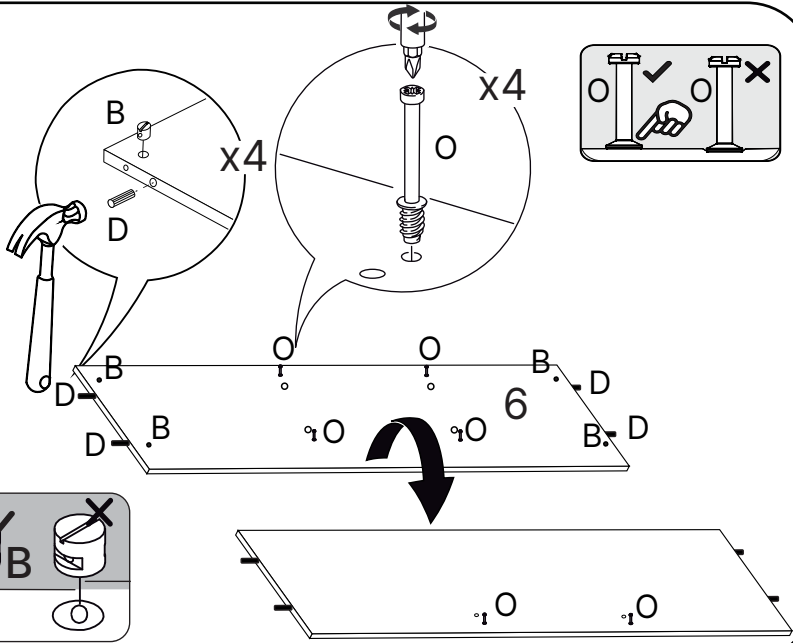
15



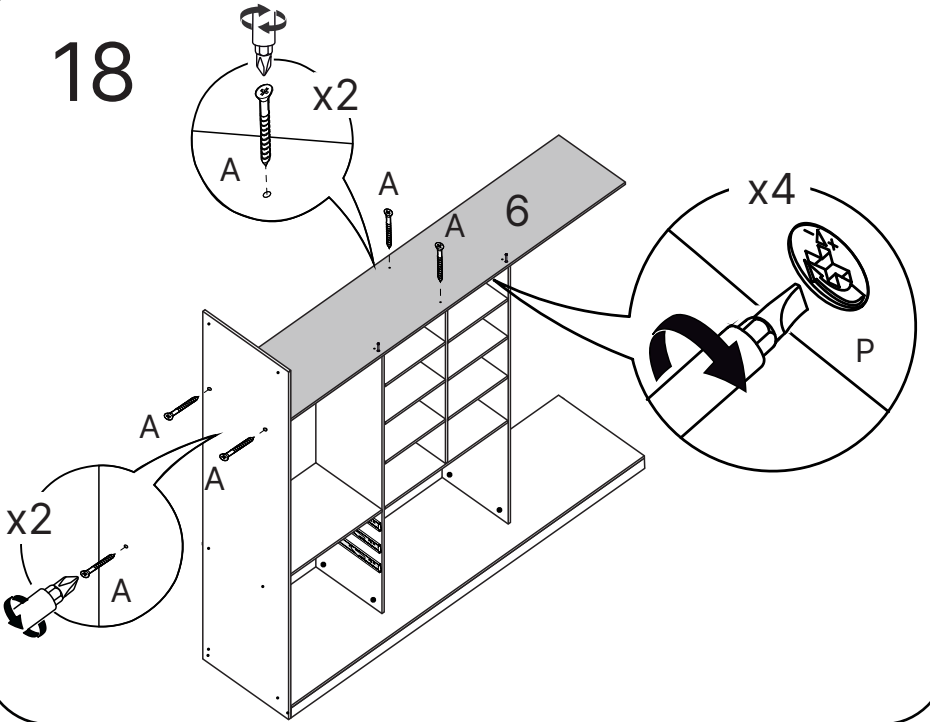
16



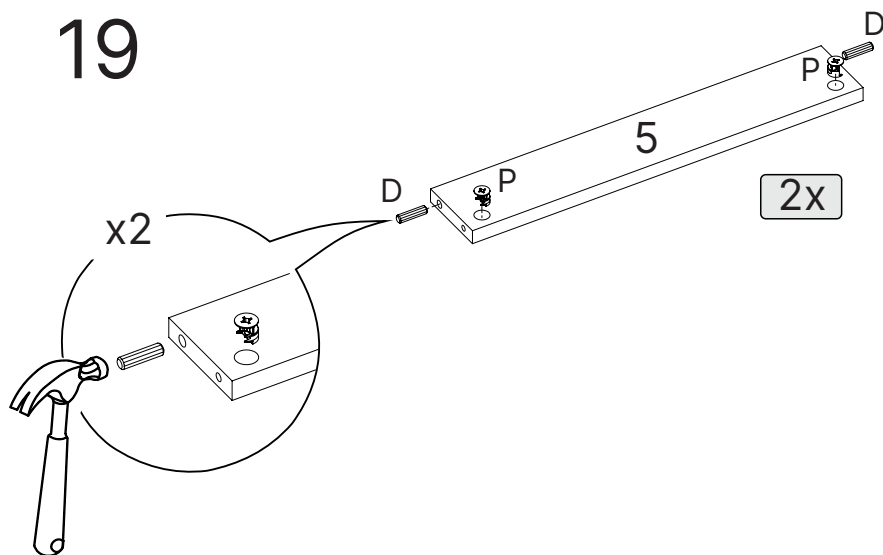
17



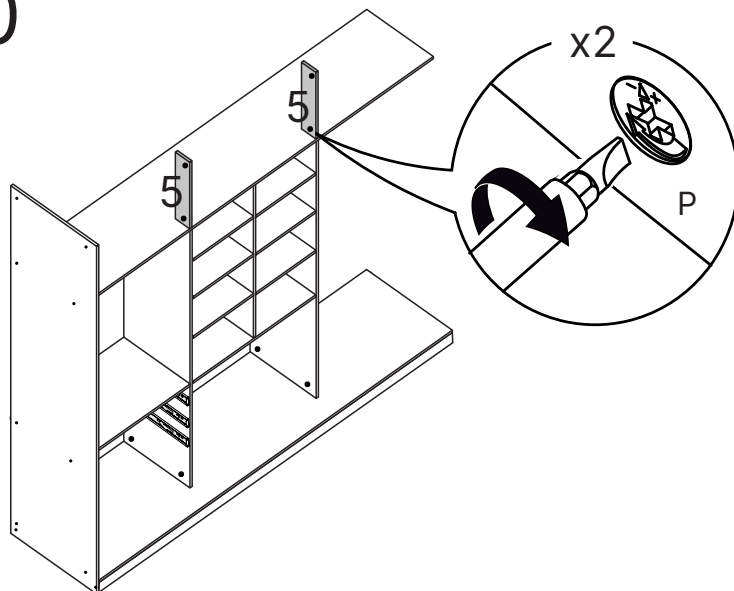
18



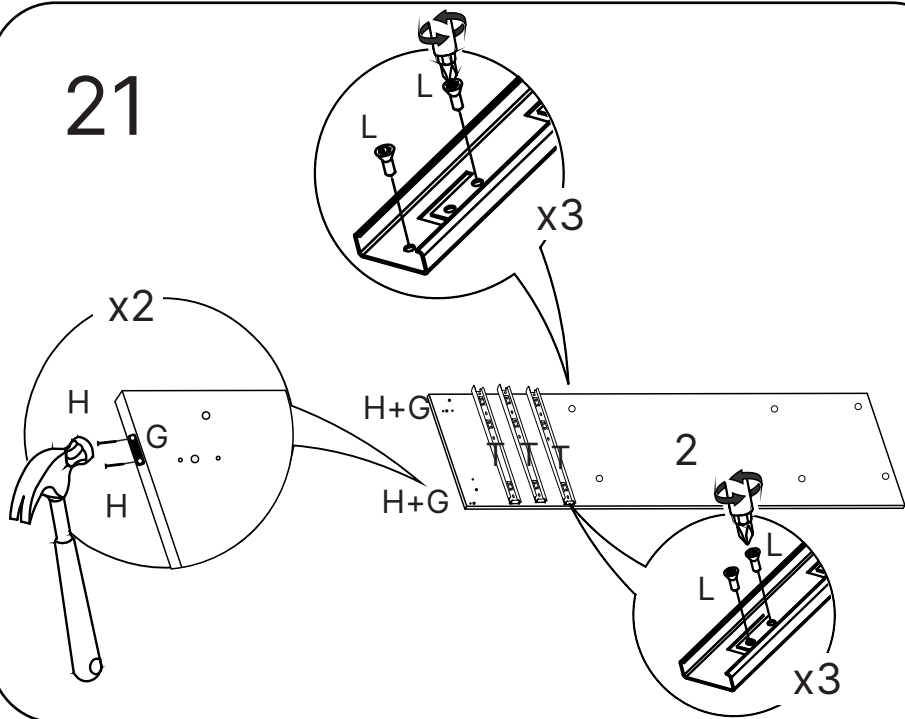
19



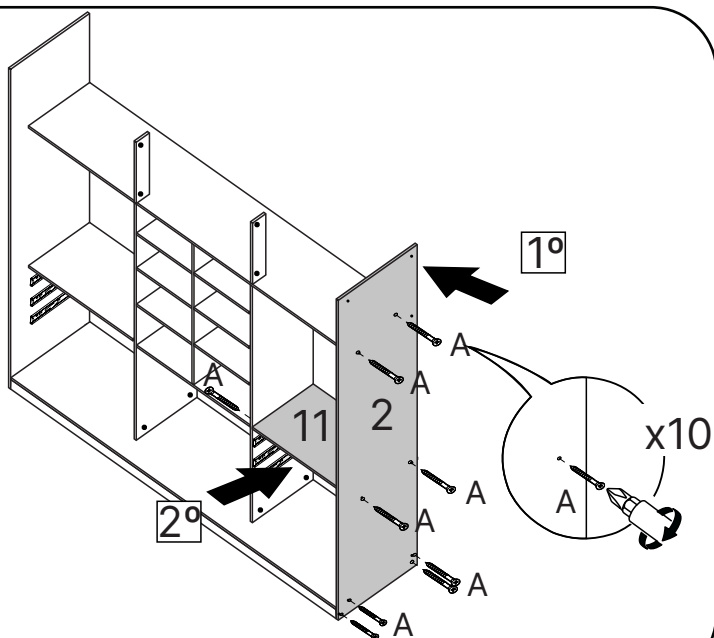
20



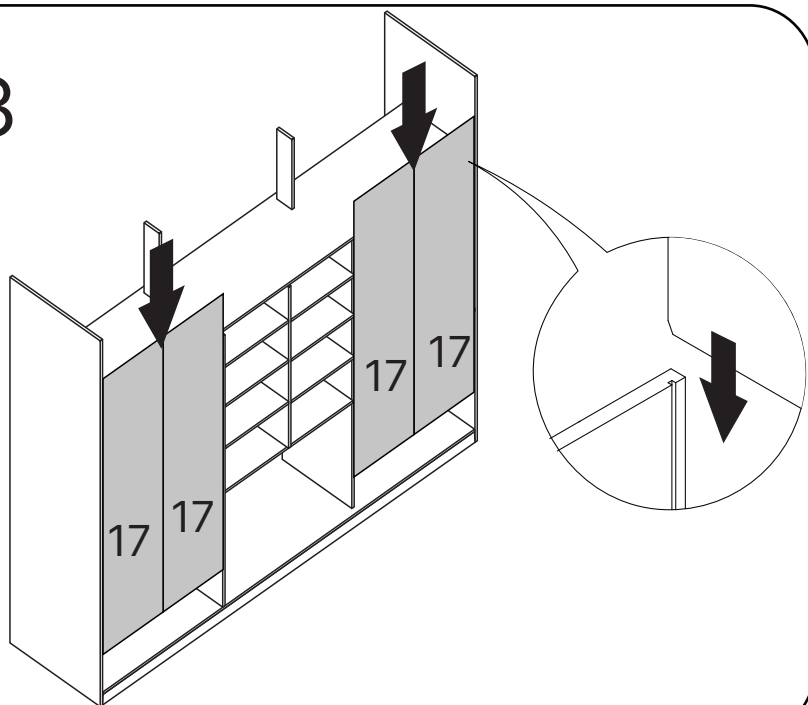
21



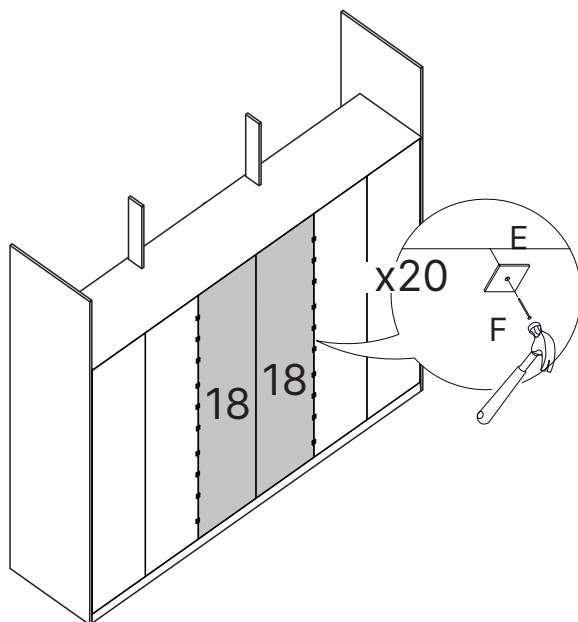
22



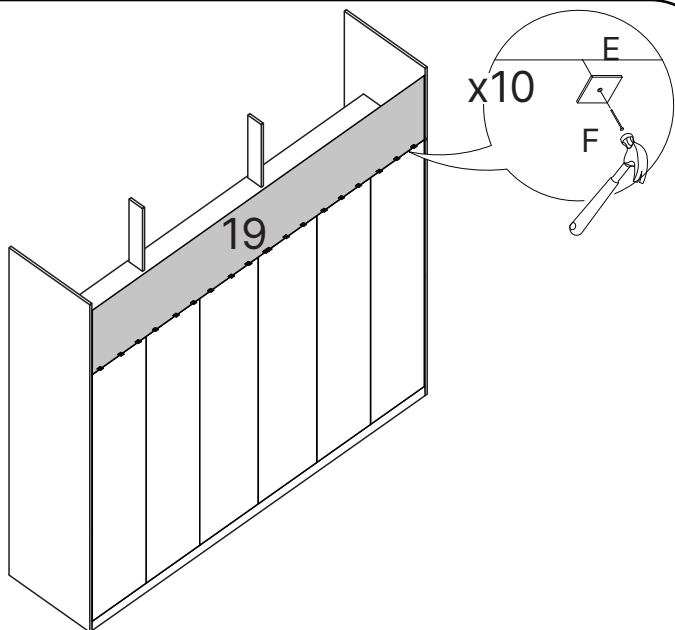
23



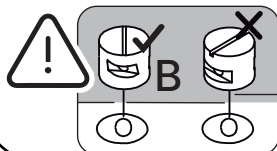
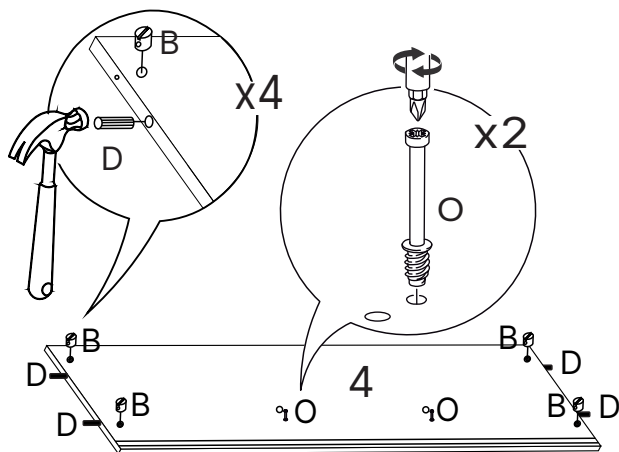
24



25



26

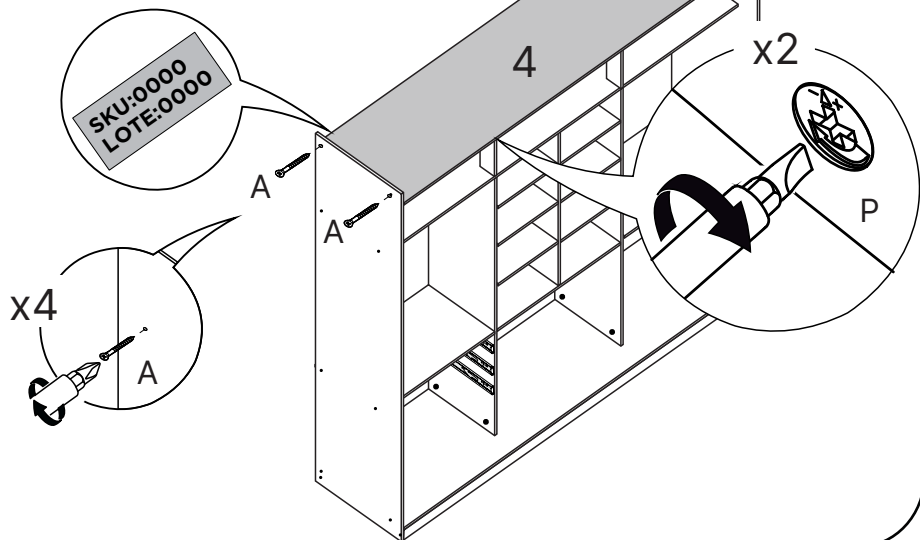


27

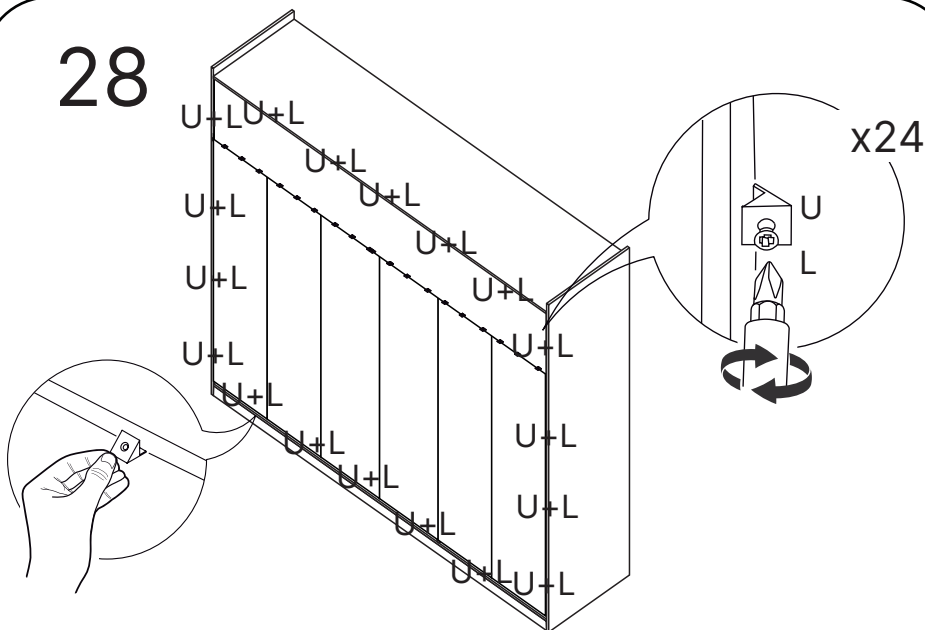


ATENÇÃO

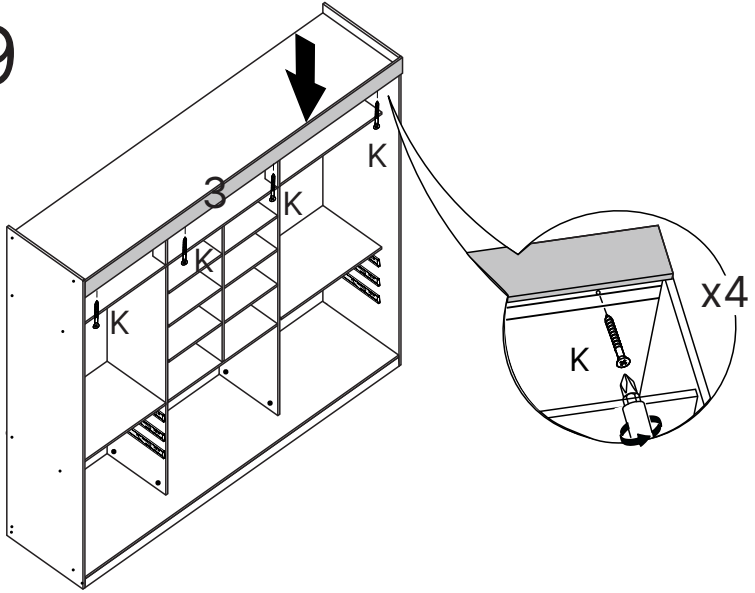
Etiqueta de identificação do lote de produção Proibido a retirada, Sujeito a perda na assistência.



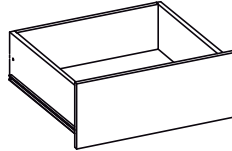
28



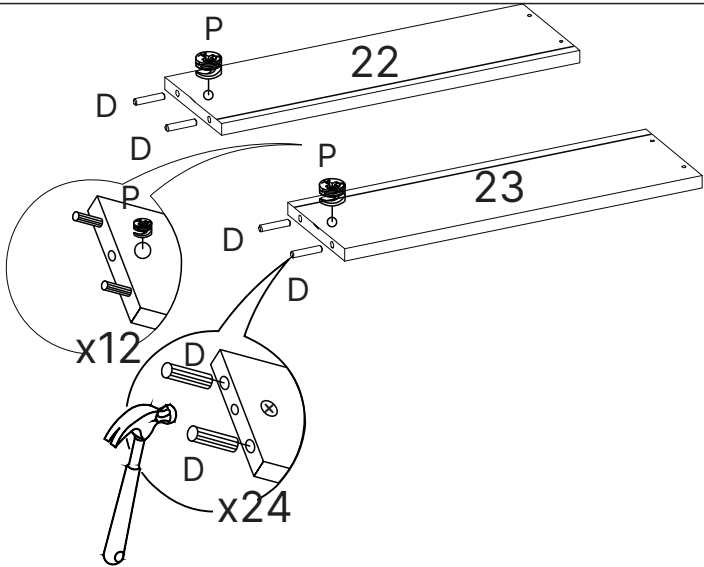
29



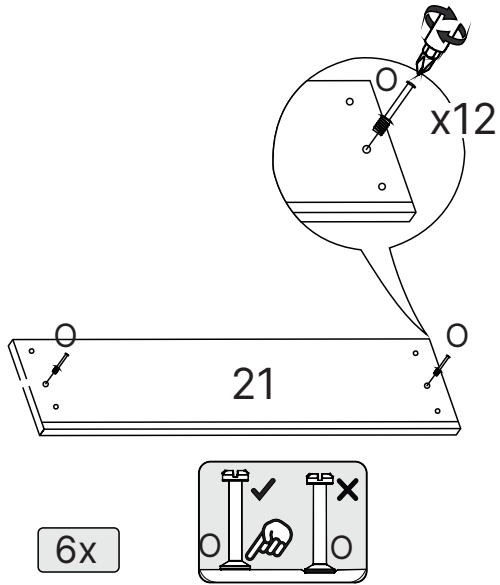
30



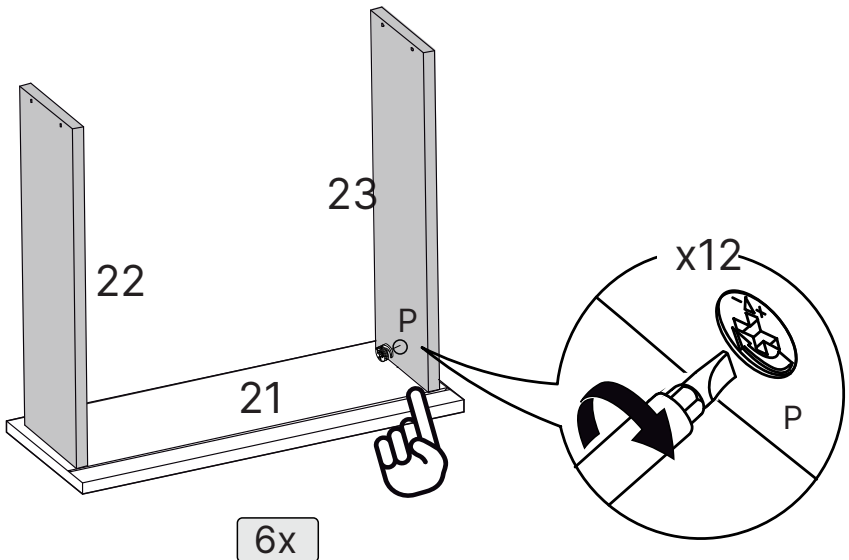
6x



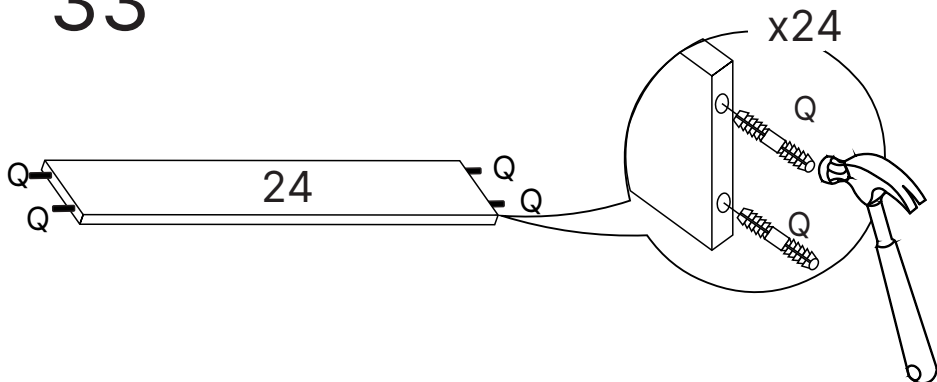
31



32

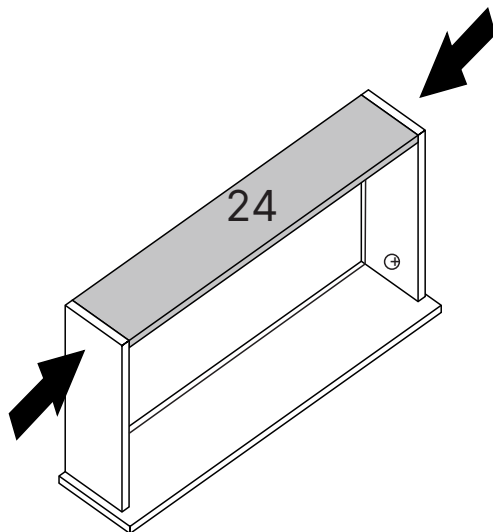


33



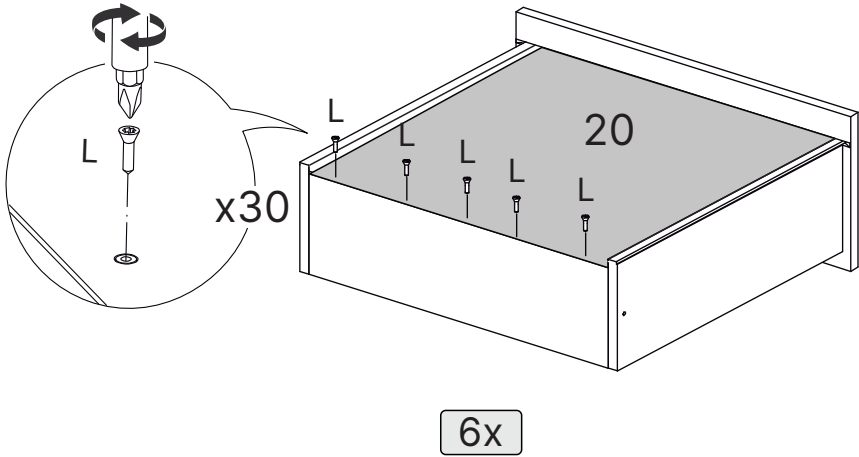
6x

34

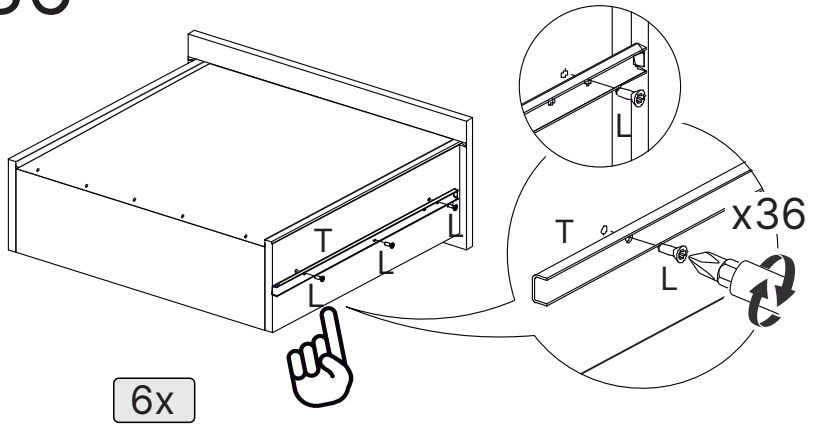


6x

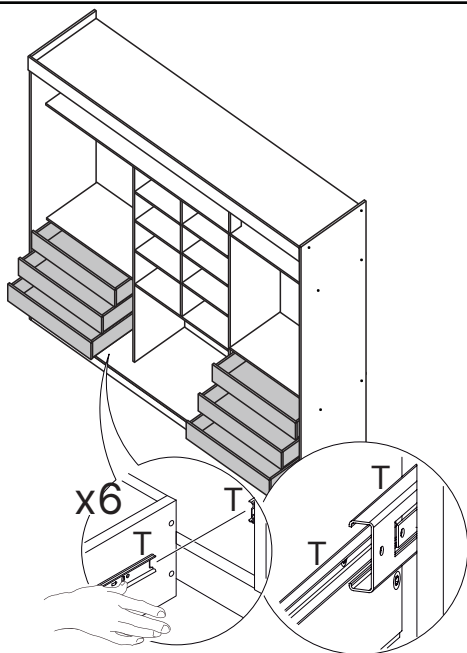
35



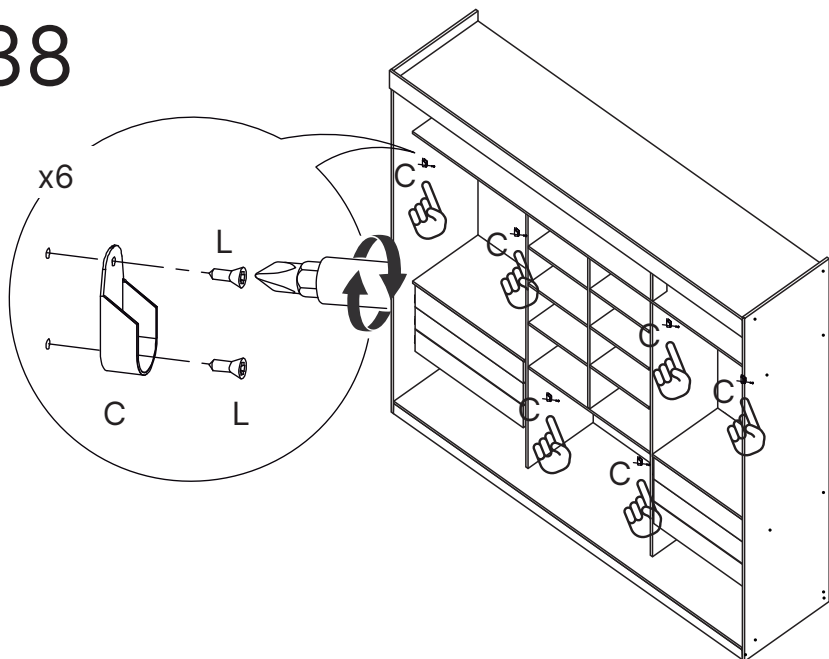
36



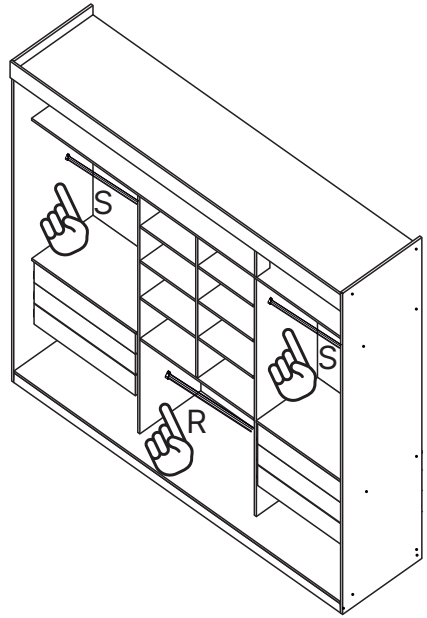
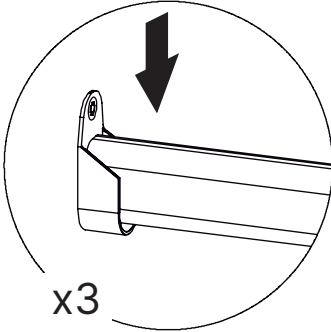
37



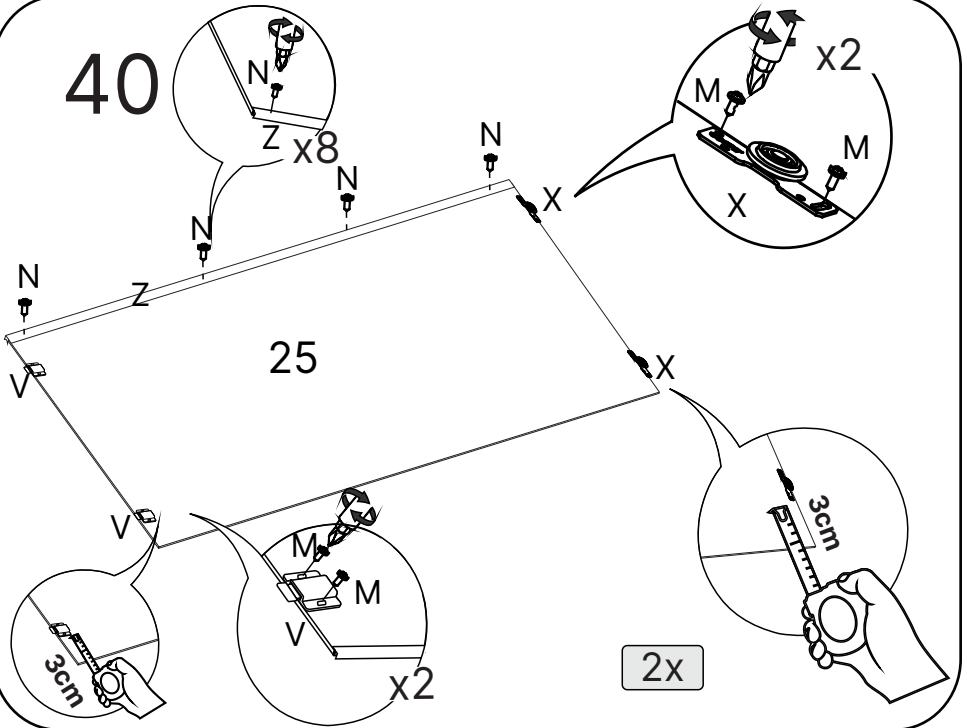
38



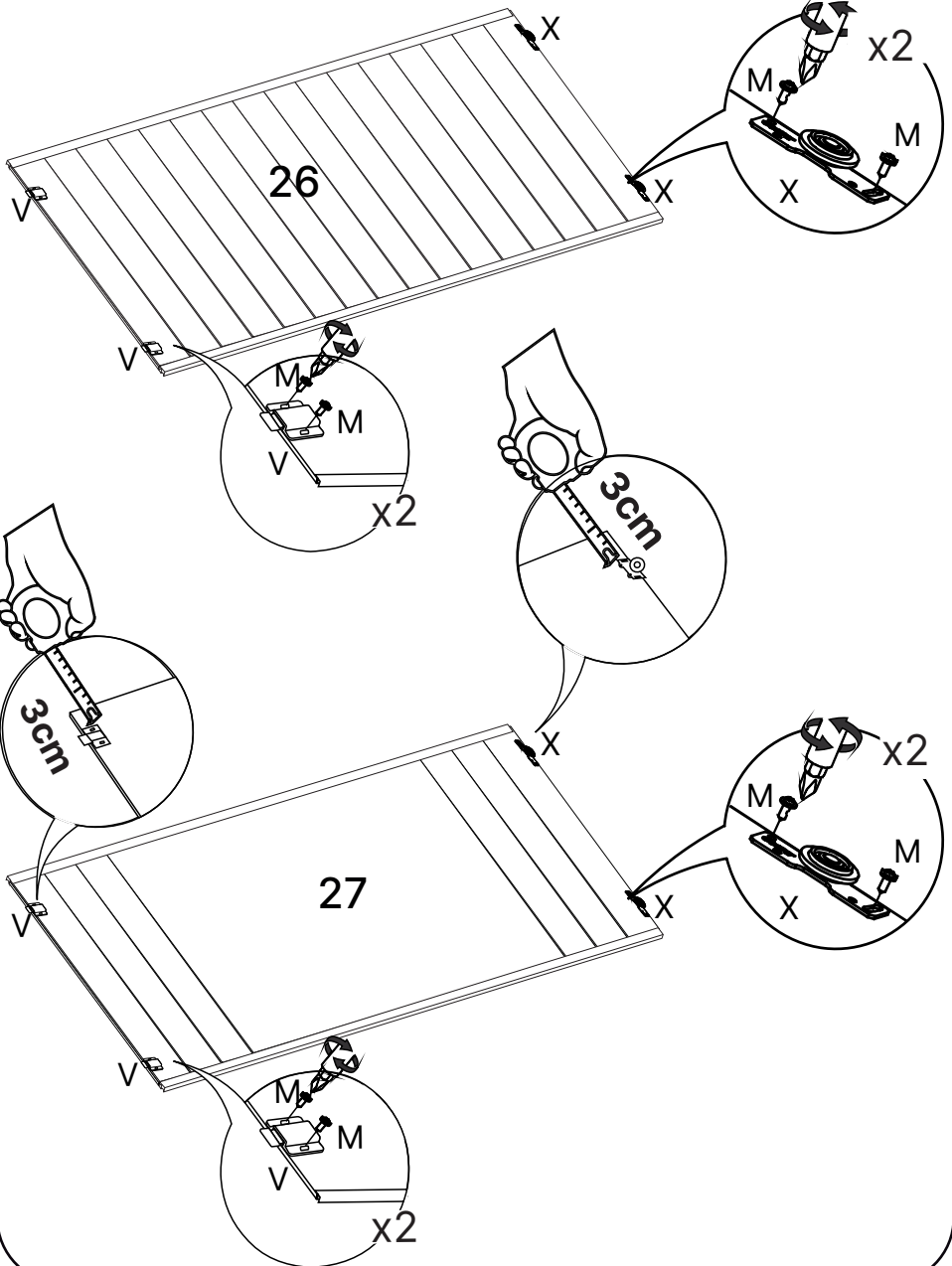
39



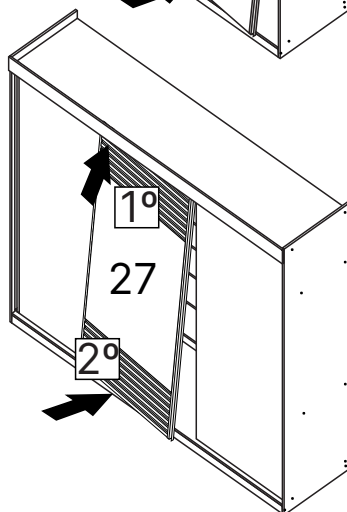
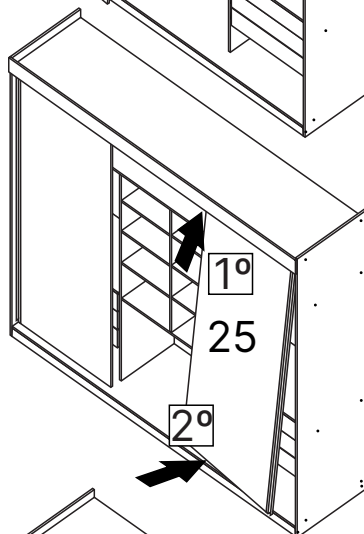
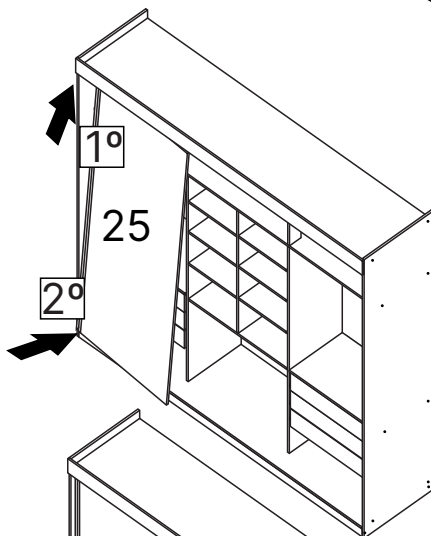
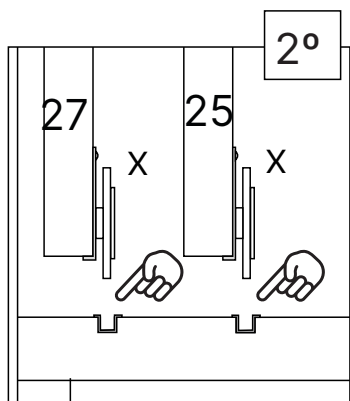
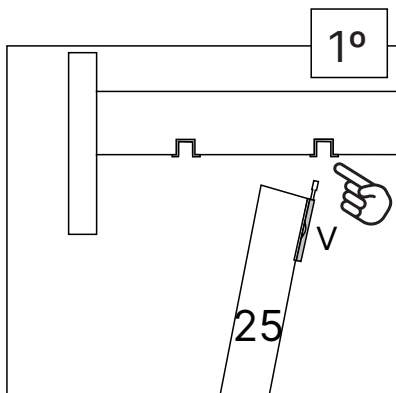
40



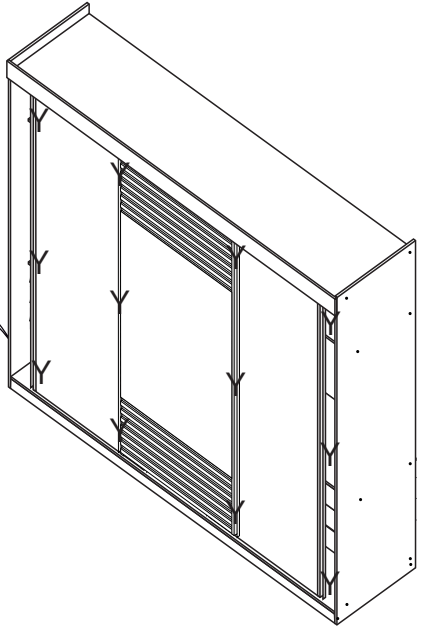
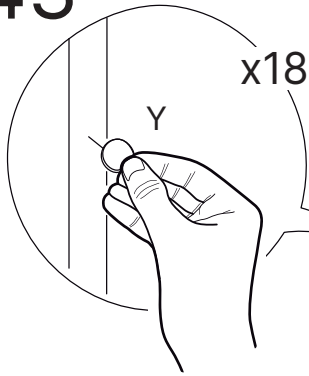
41



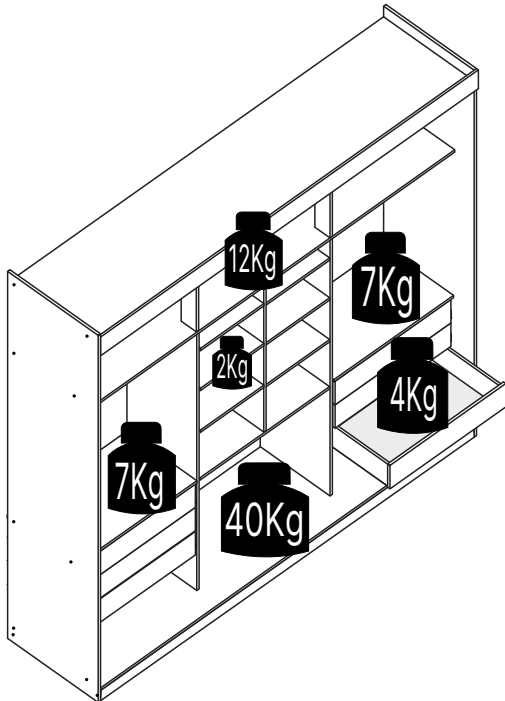
42

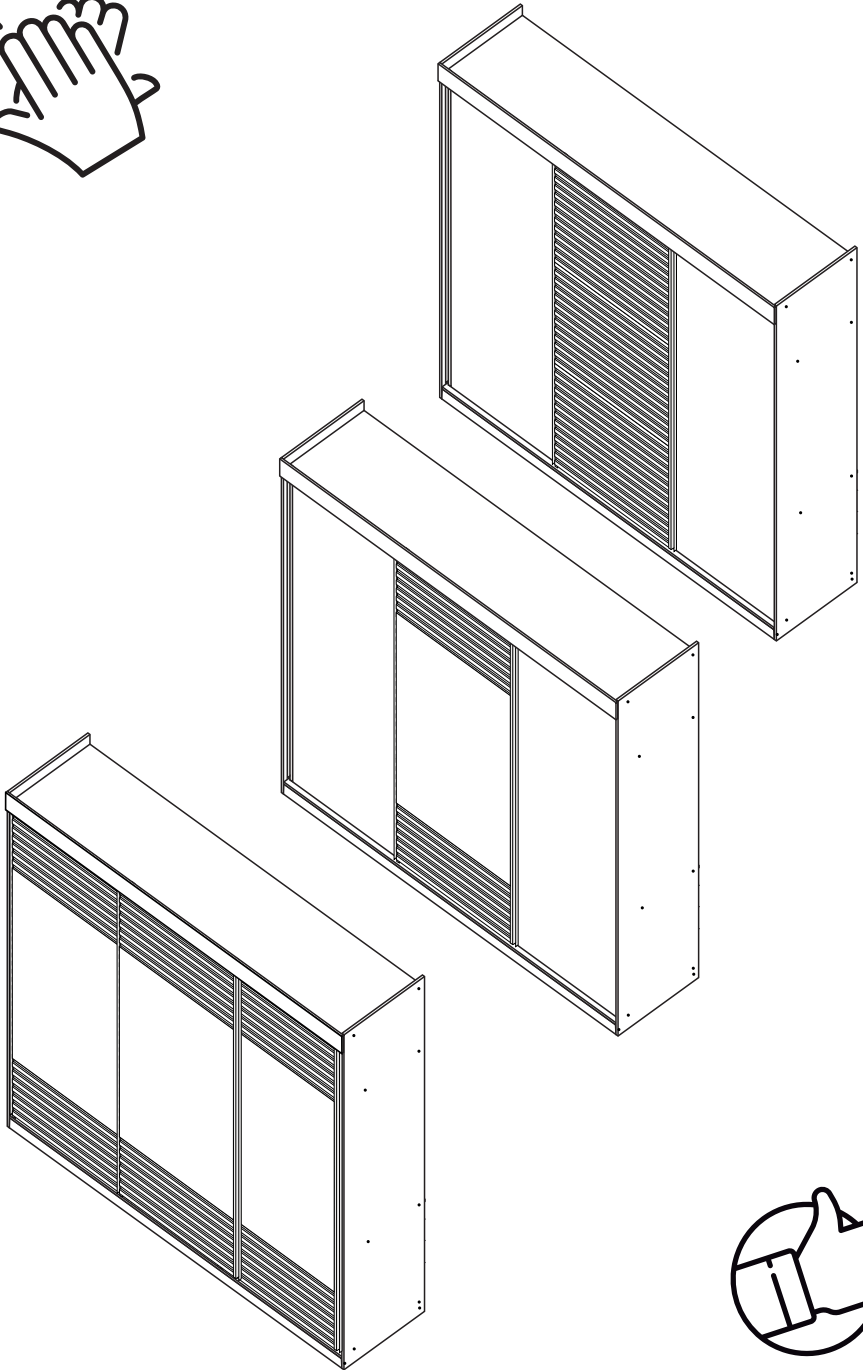


43



44





Dicas para assegurar a garantia e prolongar a vida útil do seu móvel

Limpeza

Use um pano macio, levemente umedecido com água. É possível o uso de detergente neutro, ou sabão neutro com água.

Manutenção

Para garantir estabilidade e durabilidade, é recomendado reapertar os parafusos de tempos em tempos.

Ventilação

A falta de ventilação e excesso de calor pode prejudicar a durabilidade e acabamento do produto.





madeira
madeira
CABE
CASA

V.01