



ESQUEMA DE MONTAGEM

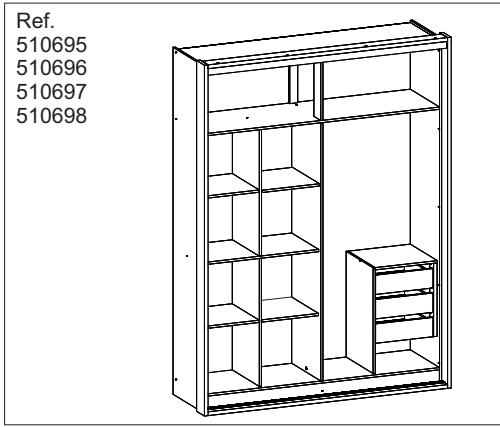
ASSEMBLY INSTRUCTIONS
INSTRUCCIONES DE MONTAJE

NECESSÁRIO / NECESSARY / NECESIDAD



FERRAMENTAS NÃO INCLUIDAS
NO TOOLS INCLUDED
HERRAMIENTAS NO INCLUIDAS

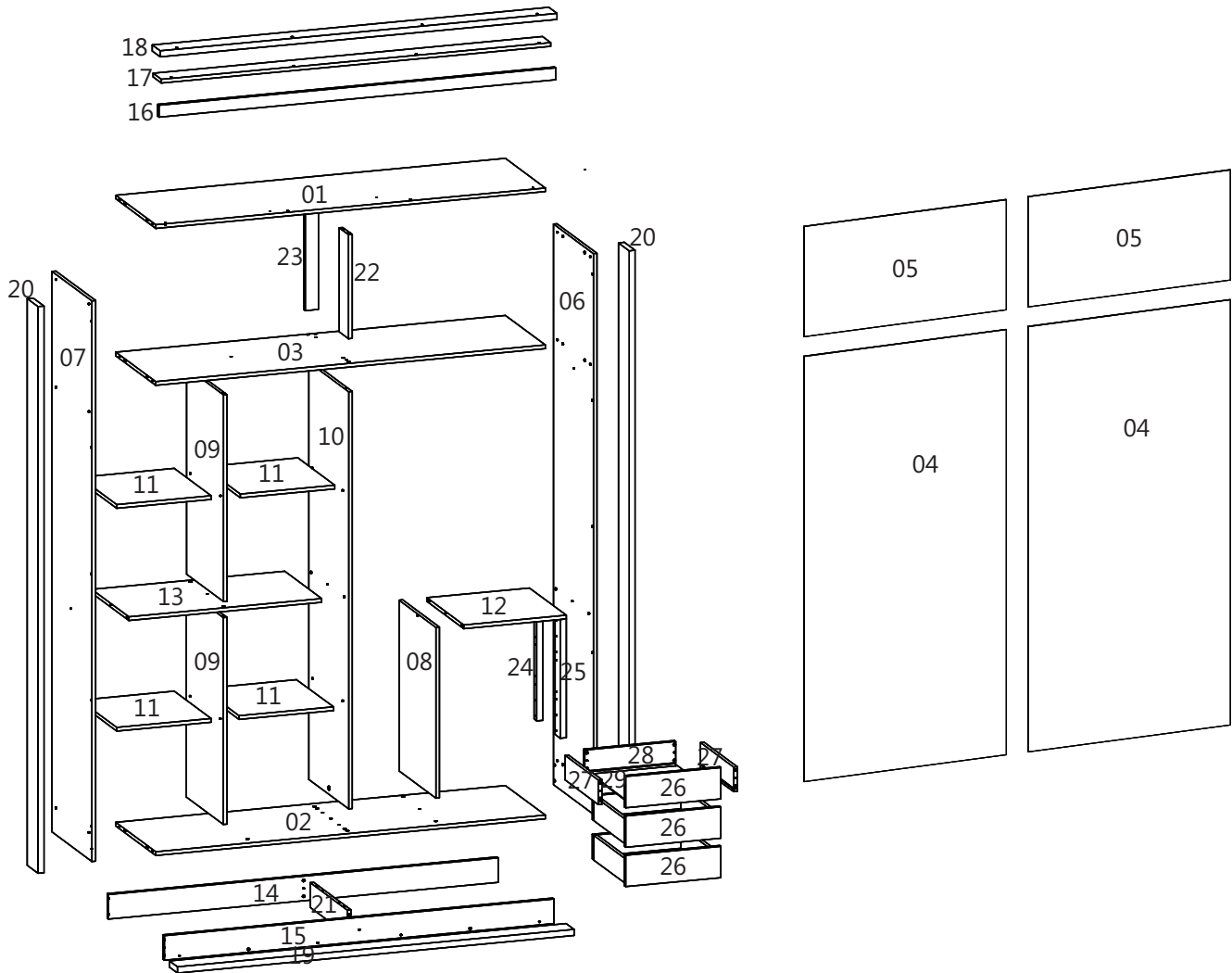
ROUPEIRO QUALITÁ 1700 PRINT



Ref.
510695
510696
510697
510698

CÓD.	Nº	PEÇA	QUAN.	CÓD.	Nº	PEÇA	QUAN.
225854	01	Teto 1620x465x15	01	225867	18	Rodaforo Frontal 1650x94x25	01
225853	02	Base 1620x465x15	01	225868	19	Guia Inferior 1650x94x25	01
225855	03	Maleiro 1620x465x15	01	225675	20	Moldura 2300x125x25	02
225873	04	Costa 1715x817x03	02	225674	21	Travessa Rodapé 433x100x15	01
225874	05	Costa 444x817x03	02	225667	22	Pilastra 422x110x15	01
225664	06	Lateral Dir. 2275x465x15	01	225668	23	Pilastra 422x55x15	01
225865	07	Lateral Esq. 2275x465x15	01	225682	24	Montante Traz. 482x30x25	01
225856	08	Divisória Menor 693x430x15	01	225694	25	Montante Dian. 482x60x25	01
225857	09	Divisória Favo 839x430x15	02	225869	26	Frente Gav. 396x127x15	03
225866	10	Divisória 1693x465x15	01	225157	27	Lat. Gaveta 380x100x15	06
225859	11	Prat. Móvel 393x430x15	04	240536	28	Costa Gaveta 378x100x15	03
225144	12	Prat. Gav 427x430x15	01	240663	29	Fundo Gav. 361x398x03	03
225858	13	Pratateleira T 802x430x15	01				
225861	14	Rodapé Traseiro 1620x100x15	01				
225860	15	Rodapé Dianteiro 1620x100x15	01				
225862	16	Rodaforo 1650x48x15	01				
225863	17	Guia Superior 1619x95x15	01				

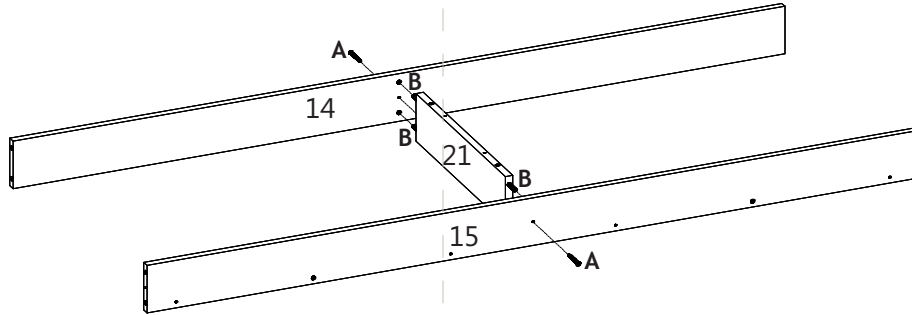
A 76	B 30	C 10	D 22	E 62
F 03	G 16	H 06	I 09	J 02
K 02	L 02	M 100	N 20	Q 01
R 02	S 01	T 01	U 01	Z 42



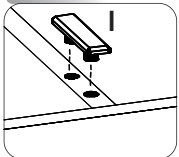


FERRAMENTAS NÃO INCLIDAS
NO TOOLS INCLUDED
HERRAMIENTAS NO INCLUIDAS

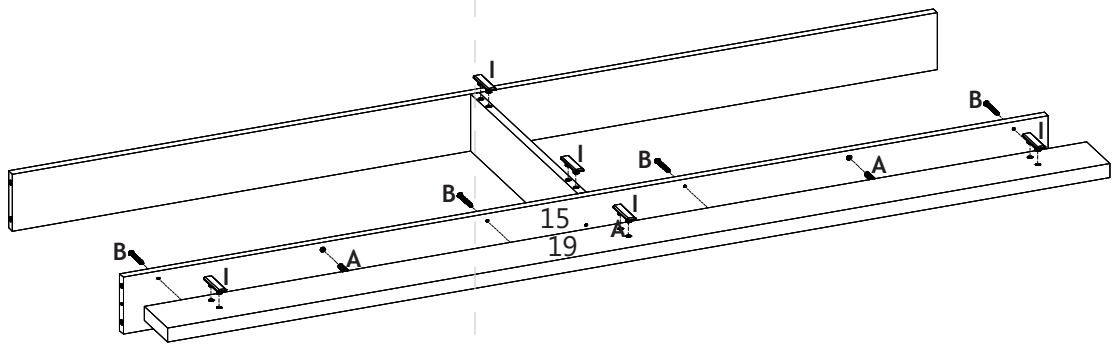
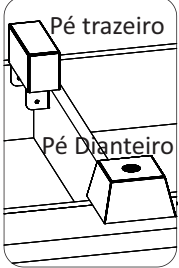
01 Montar rodapé do roupeiro.



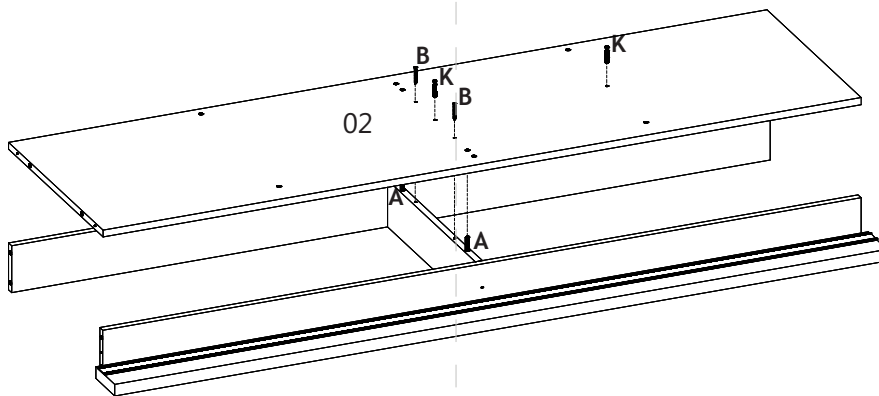
02 Unir guia frontal (19) no requadro da base.



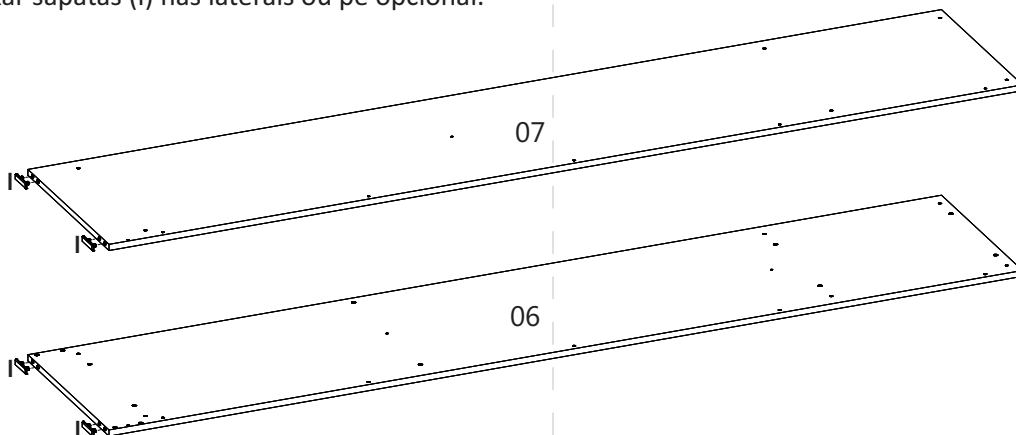
ou pé opcional



03 Fixar base (02) no requadro.



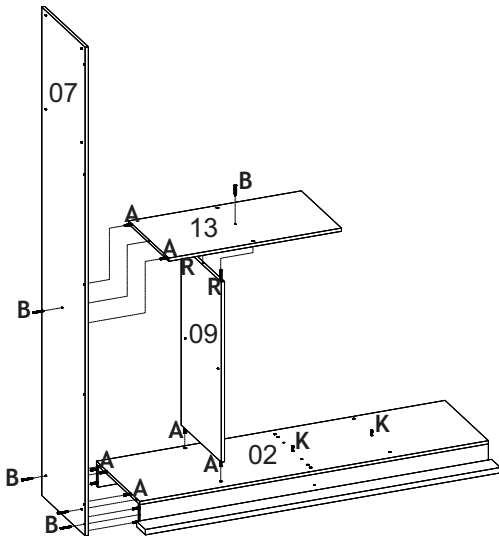
04 Encaixar sapatas (I) nas laterais ou pé opcional.



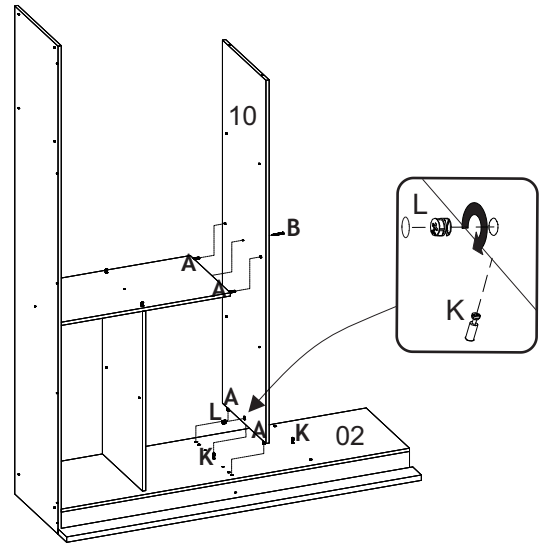


FERRAMENTAS NÃO INCLuíSAS
NO TOOLS INCLUDED
HERRAMIENTAS NO INCLUIDAS

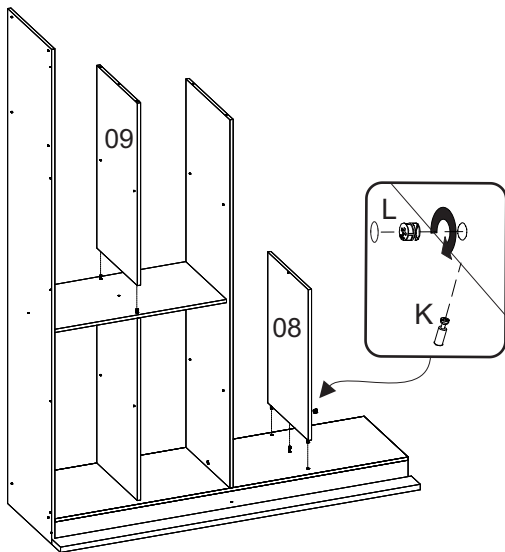
05 Fixar a lateral (07) e divisória (09) na base (02) e prateleira (13).



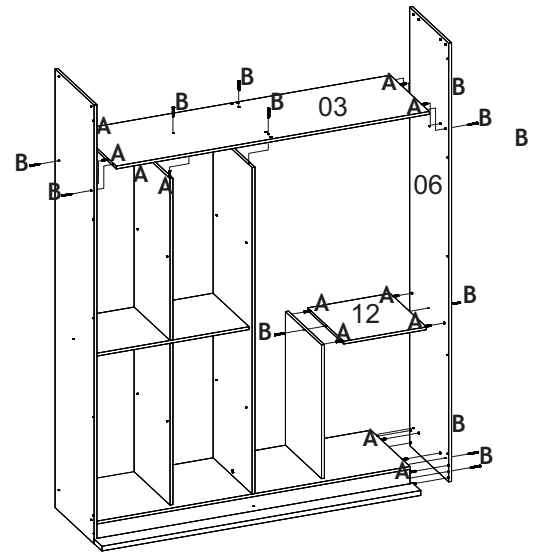
06 Fixar divisórias (10) na base (02).



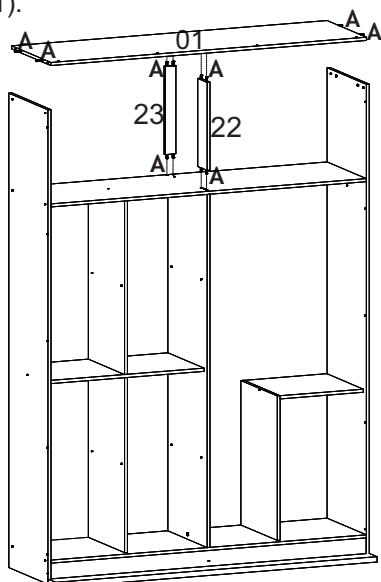
07 Fixar divisória (09 e 08).



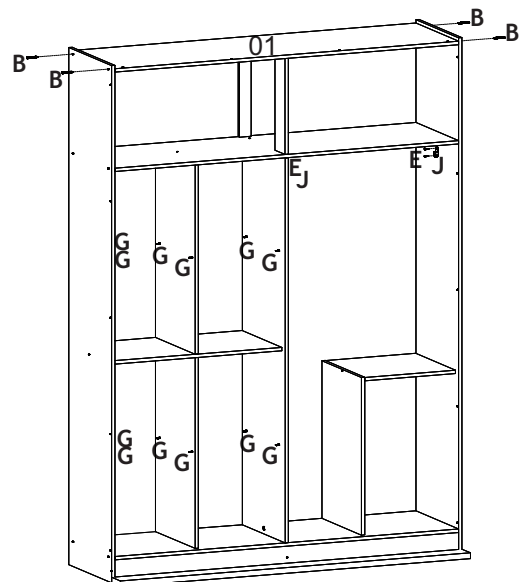
08 Fixar maleiro (03), prateleira (12) e a lateral (06).



09 Encaixar as pilastras (22 e 23) no maleiro e encaixar teto (01).



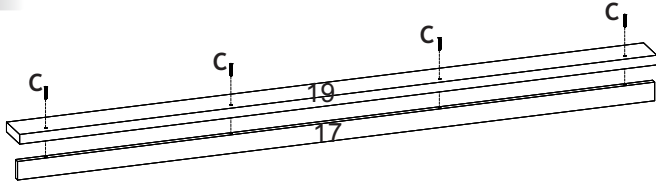
10 Fixar teto (01) e acessórios internos.



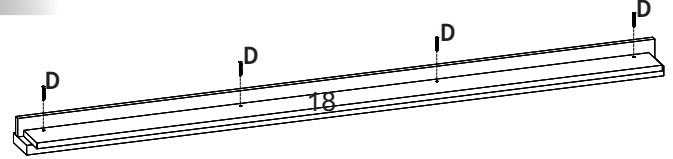


FERRAMENTAS NÃO INCLIDAS
NO TOOLS INCLUDED
HERRAMIENTAS NO INCLUIDAS

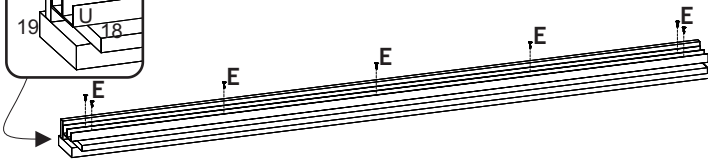
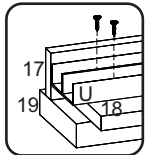
- 11** Unir Rodaforo Frontal (19) com vista frontal (17).



- 12** Fixar guia superior (18) centralizado no rodaforo.

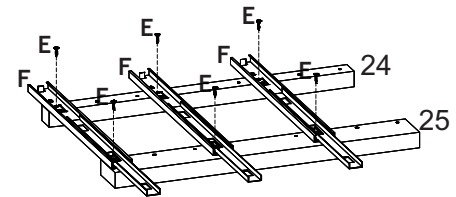


- 13** Fixar o perfil superior (U) centralizado com a vista frontal (17).

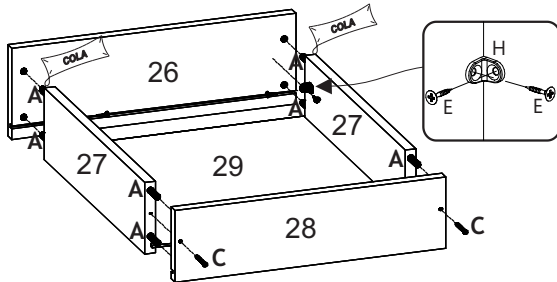


- 14** Desmontar as corrediças e prender nos montantes, de forma que se tenha torre direita.

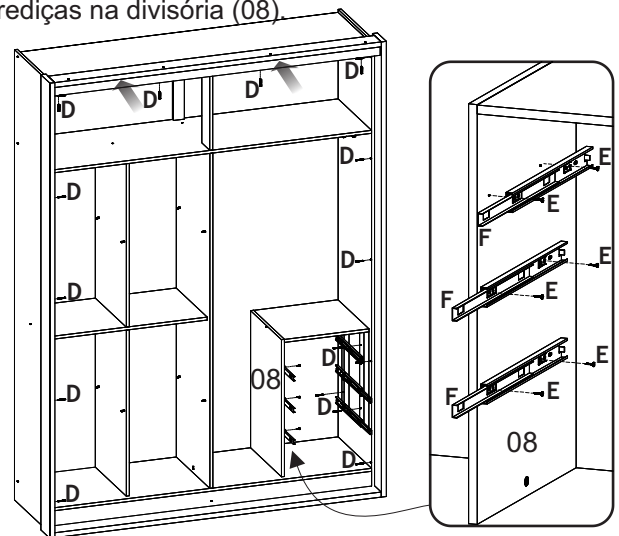
Para desmontar destrave e puxe o trilho para fora.



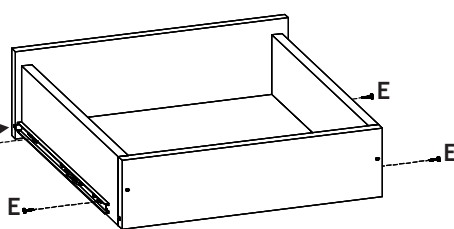
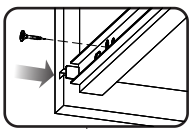
- 15** Fixar a frente de gaveta (26) nas laterais (27), encaixar o fundo (29) e prender a costa (28).



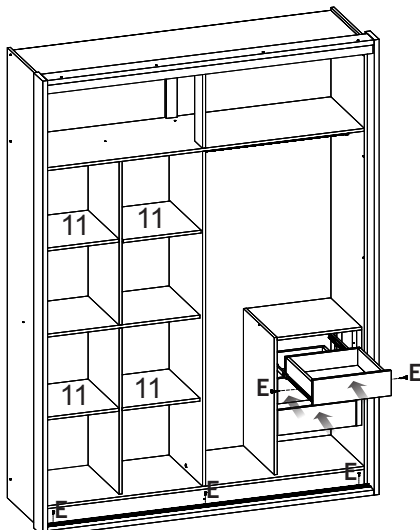
- 17** Fixar as molduras (20) nas laterais alinhado com o guia inferior (19), fixar o conjunto de guia superior alinhando rodaforo (18) com as molduras (20), fixar os montantes com as corrediças alinhadas com a prateleira (12) e corrediças na divisória (08).



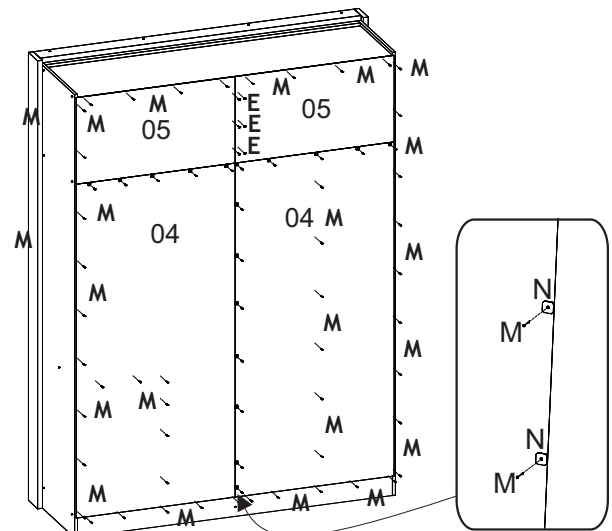
- 16** Prender as corrediças (M) nas laterais de gaveta (27) centralizada com a ranhura do fundo.



- 18** Encaixar as gavetas nas corrediças, regulá-las e travá-las (E). Fixar trilho inferior (T) a 6mm da base. Encaixar prateleiras (11).



- 19** Fixar costas do do roupeiro. Usar fixador de costas (N) entre as costas.

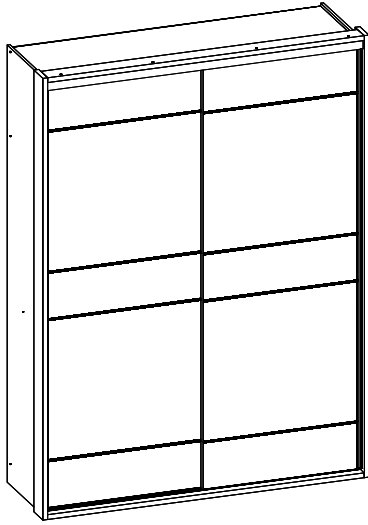




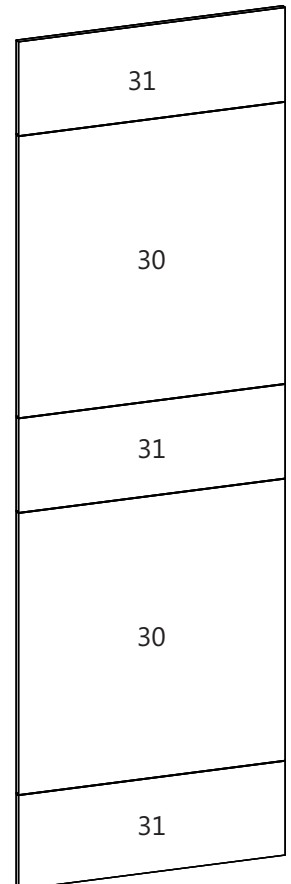
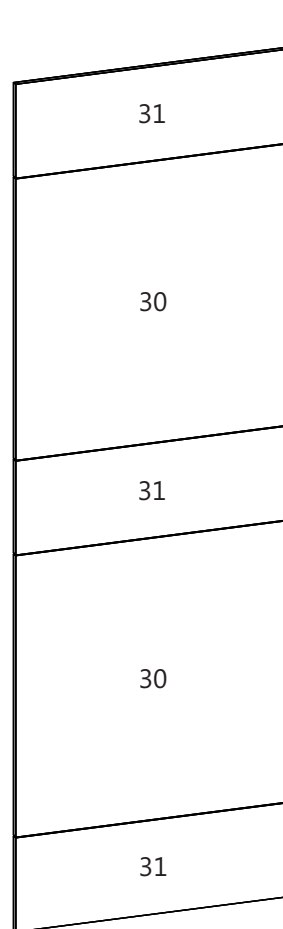
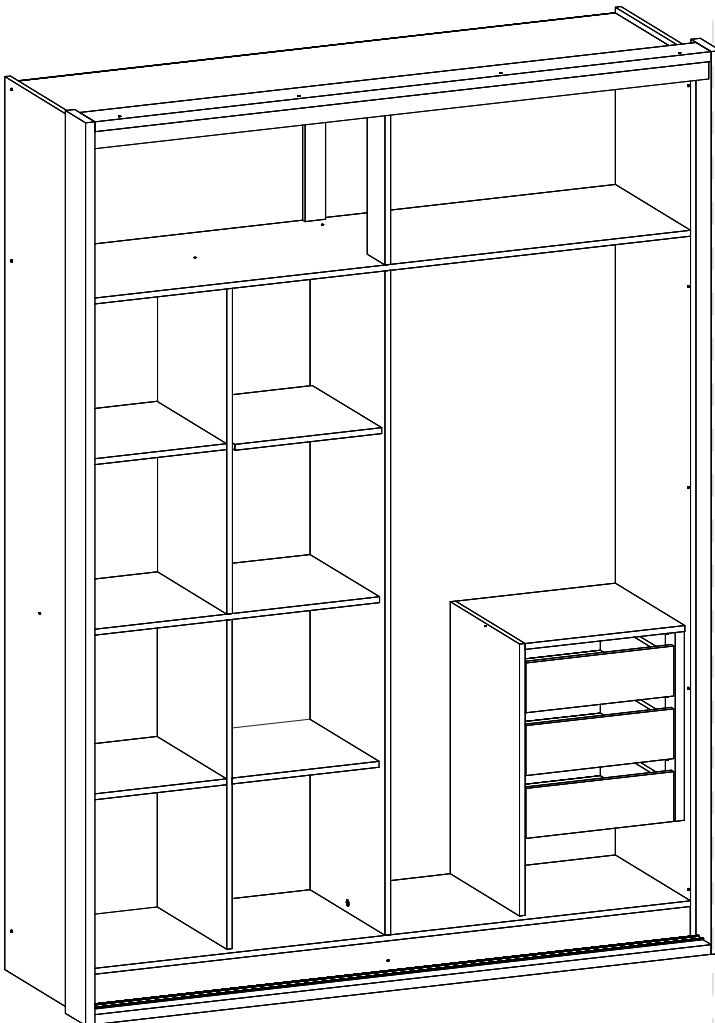
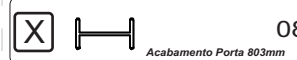
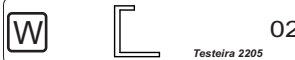
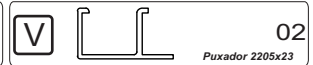
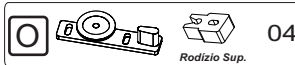
FERRAMENTAS NÃO INCLIDAS
NO TOOLS INCLUDED
HERRAMIENTAS NO INCLUIDAS

ROUPEIRO QUALITÁ

Ref.
510699
510700



CÓD.	Nº	PEÇA	QUAN.
225875	30	Painel Porta 732x807x15	04
225876	31	Painel Porta 244x807x15	06

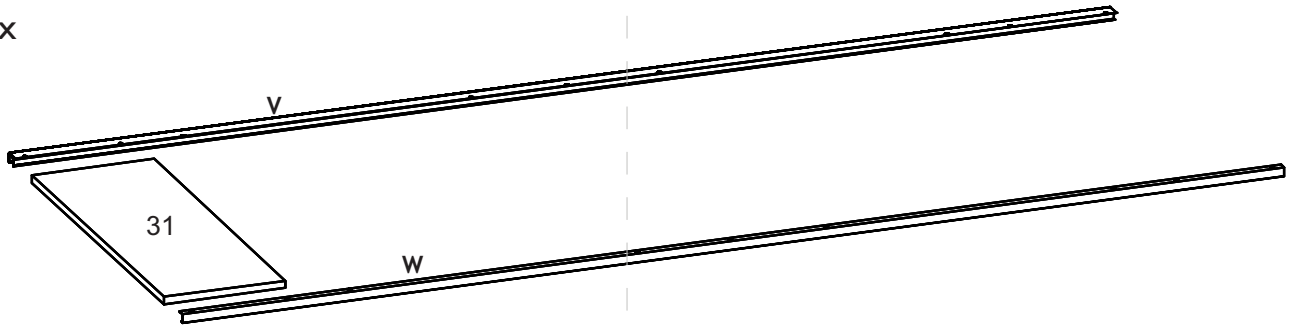




FERRAMENTAS NÃO INCLIDAS
NO TOOLS INCLUDED
HERRAMIENTAS NO INCLUIDAS

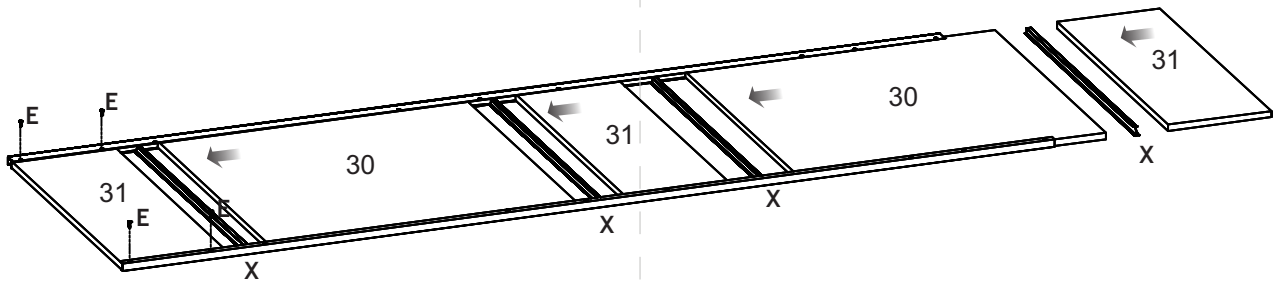
01 Fixar o perfil puxador (V) e testeira (W) alinhado com a base do painél (31)

2x



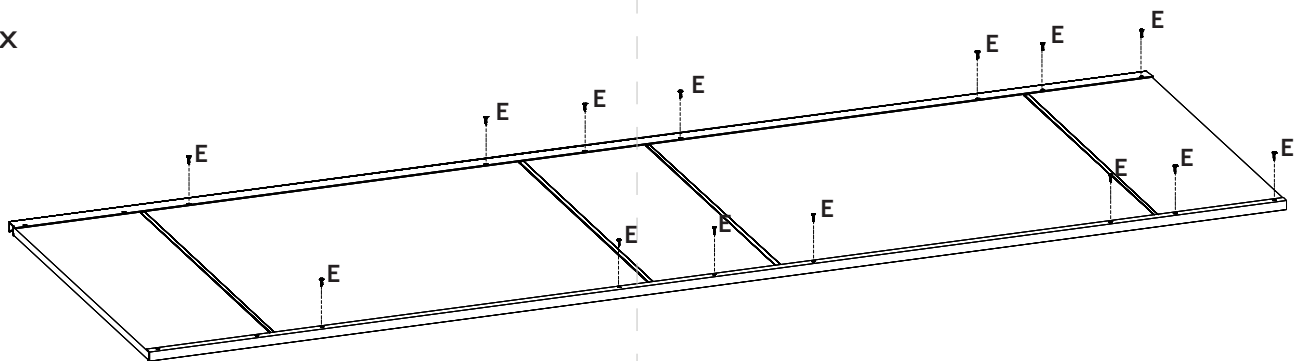
02 Encaixar os painéis (30 e 31) encaixando o perfil de acabamento (X) entre os painéis.

2x



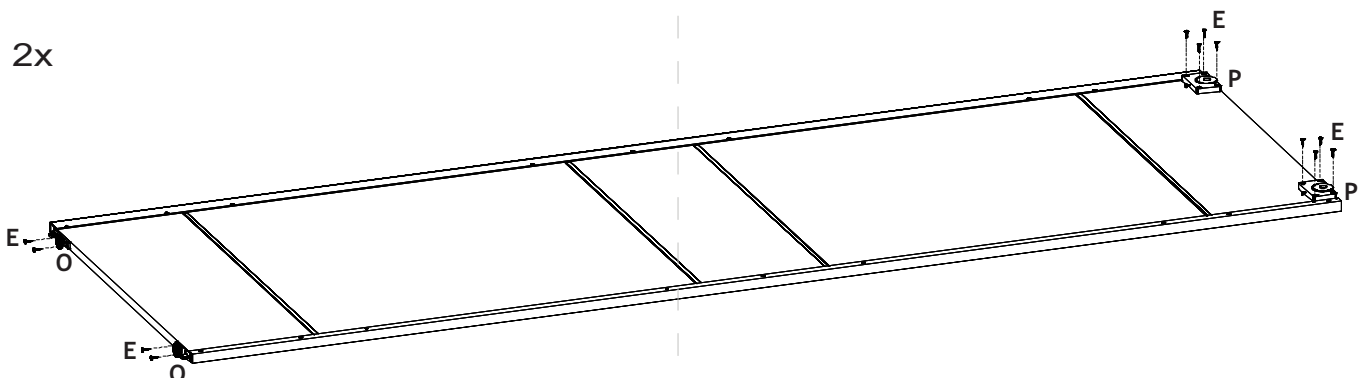
03 Fixar todos painéis.

2x



04 Fixar o rodízio inferior (P) rente os perfis e rondanas (O) na parte superior da porta obtendo porta direita e esquerda.

2x

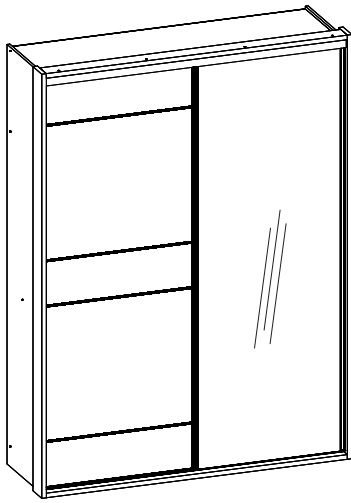




FERRAMENTAS NÃO INCLuíSAS
NO TOOLS INCLUDED
HERRAMIENTAS NO INCLUIDAS

ROUPEIRO QUALITÁ COM ESPELHO

Ref.
510701
510702



CÓD.	Nº	PEÇA	QUAN.
225875	30	Painel Porta 732x807x15	02
225876	31	Painel Porta 244x807x15	03
225877	32	Porta Espelho 2205x742x15	01



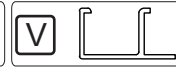
18



04



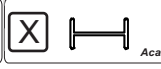
04



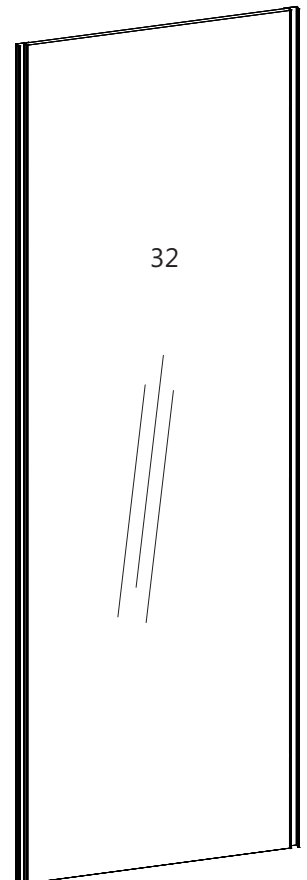
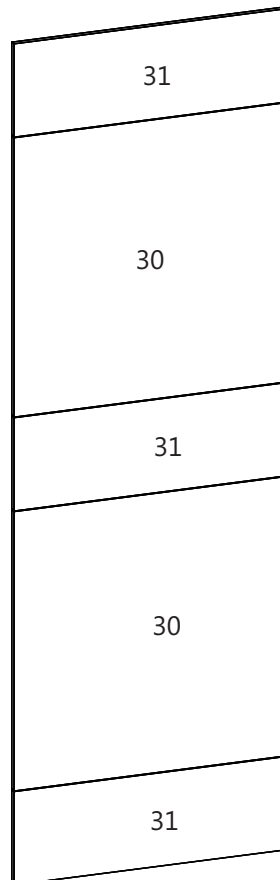
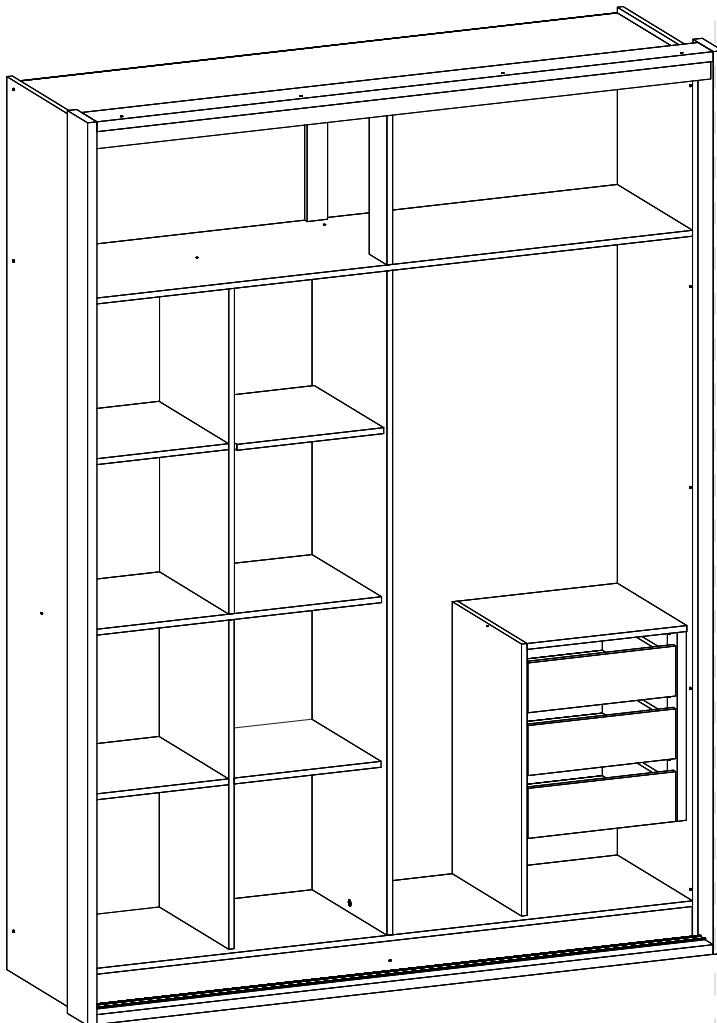
01



01



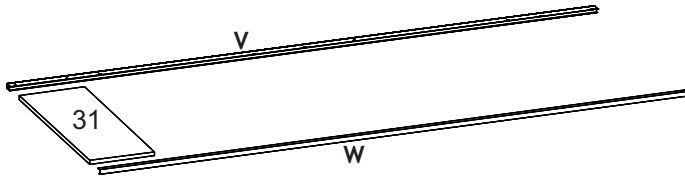
04



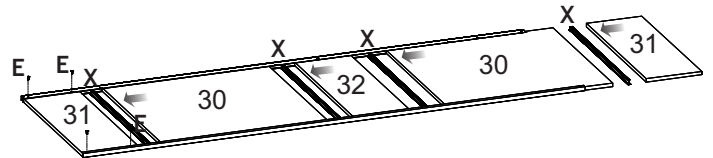


FERRAMENTAS NÃO INCLuíSAS
NO TOOLS INCLUDED
HERRAMIENTAS NO INCLuíSAS

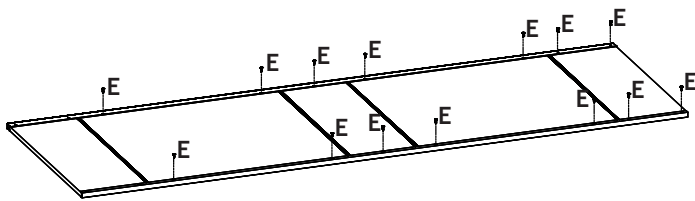
- 01** Fixar o perfil puxador (V) e testeira (W) alinhado com a base do painél (31)



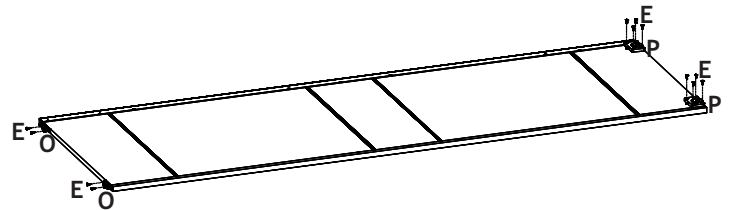
- 02** Encaixar os painéis (30 e 31) encaixando o perfil de acabamento (X) entre os painéis.



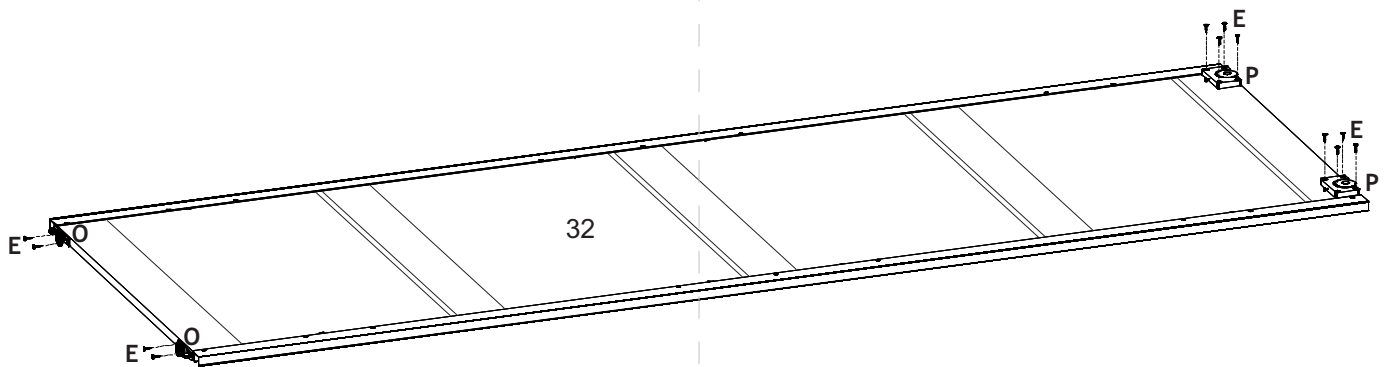
- 03** Fixar todos painéis.



- 04** Fixar o rodízio inferior (P) rente os perfis e rondanas (O) na parte superior da porta.



- 05** Fixar o rodízio inferior (P) rente os perfis e rondanas (O) na parte superior da porta.





FERRAMENTAS NÃO INCLUIDAS
NO TOOLS INCLUDED
HERRAMIENTAS NO INCLUIDAS

- 30 Colocar a porta no lado de dentro do trilho e a outra porta no trilho do lado de fora, encaixar as portas a partir da parte superior alinhando com a parte inferior. Regular o rodízio inferior (P) alinhando as portas com a lateral.

