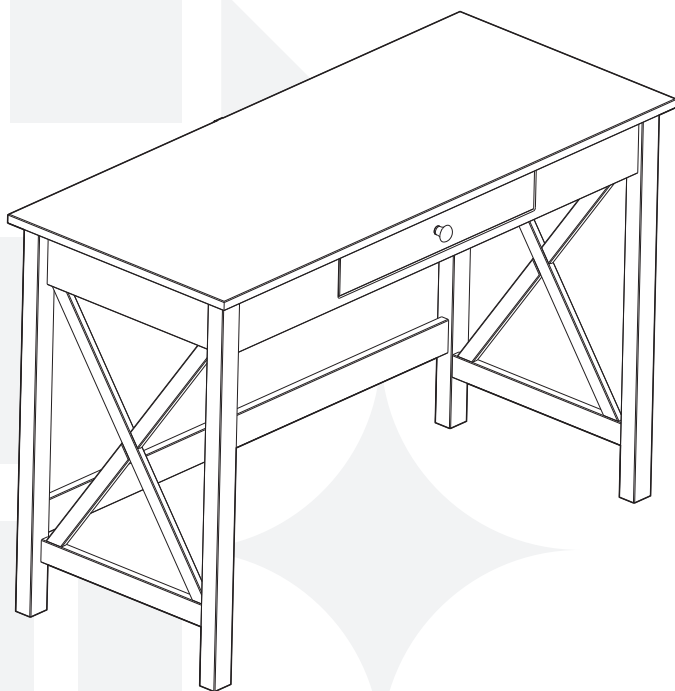


madeiramadeira
CABECASA



ESCRIVANINHA
VANILLA

CabeCasa

Casa e Decoração por MadeiraMadeira

Caber é fazer dar certo.

E para caber na sua vida, criamos a CabeCasa.

Ao invés da gente dizer o que cabe

Fomos perguntar para quem sabe: você, cliente Madeira.

Agora cabe no bolso, cabe na vida.

Cabe o que você quiser que caiba.

Cabe em casa.

CabeCasa é a primeira marca original MadeiraMadeira, conheça nossa loja:



+ de **10 anos**
de mercado




+ de **8 mil**
entregas por dia



+ de **5 milhões**
de clientes

Como trocar seu produto

Para caber na sua vida, tem que caber mais transparência. Se o seu produto CabeCasa chegou com algum defeito, **você tem 7 dias para solicitar a troca**, saiba como agora mesmo.

- 1** Tenha em mãos: as fotos das peças com defeito; nome; código (como está aqui no manual) e quantidade de peças com defeito
- 2** Acesse o chat em nosso site, clicando no ícone 
- 3** Selecione o seu pedido, e depois a opção "Quero trocar um produto"
- 4** Pronto, agora é só preencher as informações e enviar. Vamos entrar em contato por e-mail e te dar todas as instruções.

CABE NO BOLSO • CABE NA VIDA • CABE EM CASA

Prepare-se para a montagem

- Confira as peças, componentes e se já tem em mãos as ferramentas necessárias.
- Para proteger seu móvel, coloque as peças sobre um tapete.
- Para realizar a montagem são necessárias 2 pessoas. Convide sua família ou amigos pra montar com você.

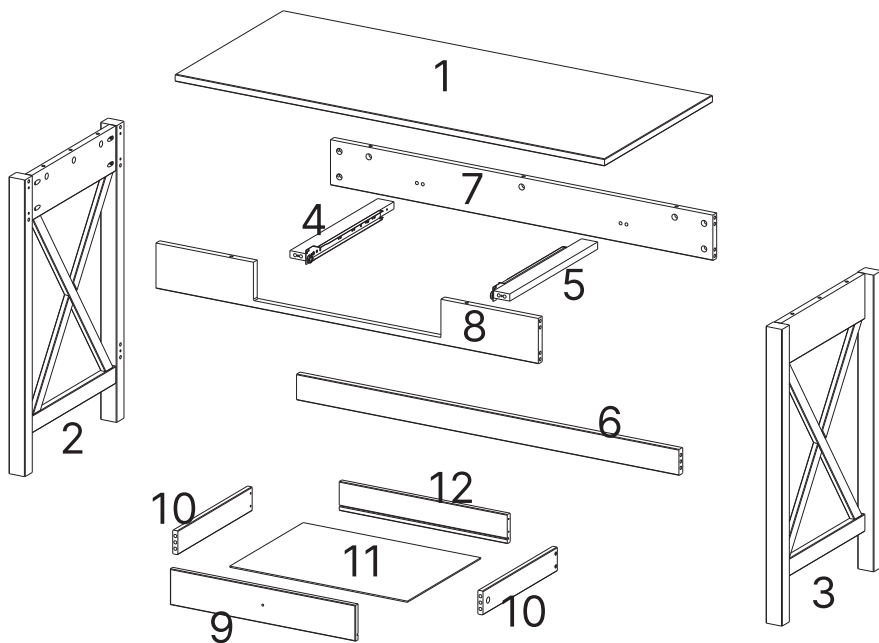
Para realizar a montagem você vai precisar dessas ferramentas:



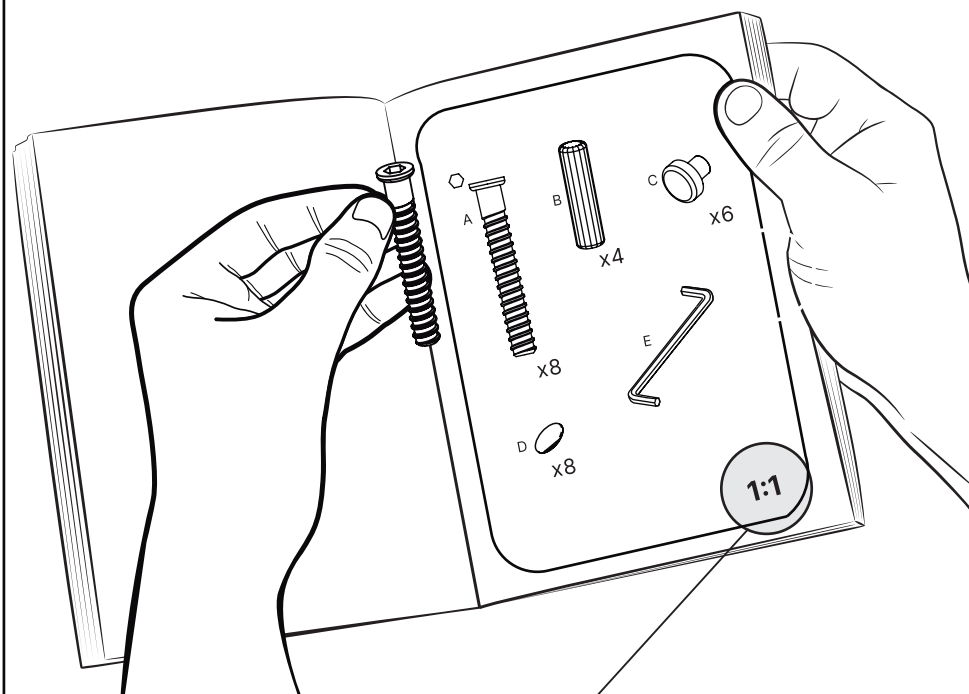
Se ficar alguma dúvida, é só falar com a gente pelo chat do site.

LISTA DE PEÇAS

Nº PEÇA	CÓD. FORNECEDOR	DESCRIÇÃO	QTD	DIMENSÕES (mm)			PESO UNT (KG)
				COMP.	LARG.	ESP.	
1	204.036.01	Tampo	1	1168	508	18	5,0
2	204.036.13	Lateral esquerda montada	1	744	468	44	1,8
3	204.036.12	Lateral direita montada	1	744	468	44	1,8
4	204.036.20	Suporte corrediça esquerda montada	1	416	55	36	0,7
5	204.036.19	Suporte corrediça direita montada	1	416	55	36	0,7
6	204.036.04	Travessa inferior traseira	1	1040	65	18	0,6
7	204.036.02	Travessa superior traseira	1	1040	114	18	1,0
8	204.036.03	Travessa superior frontal	1	1040	114	18	0,6
9	204.036.14	Frente de gaveta	1	504	88	14	0,3
10	204.036.15	Lateral de gaveta	2	350	60	14	0,1
11	204.036.17	Fundo de gaveta	1	483	346	3	0,4
12	204.036.16	Traseiro de gaveta	1	457	73	14	0,2



As ferragens do manual estão em proporção real

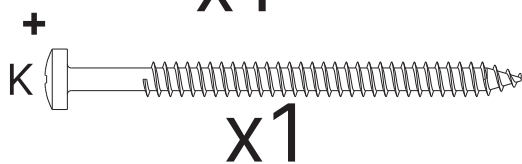
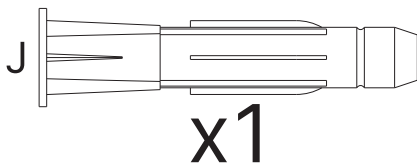
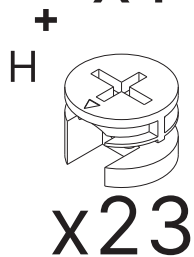
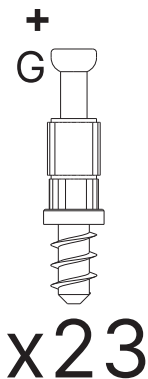
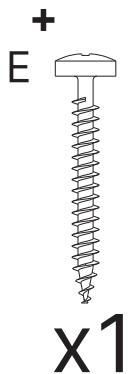
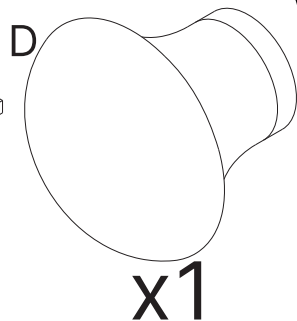
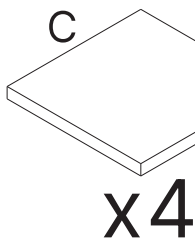
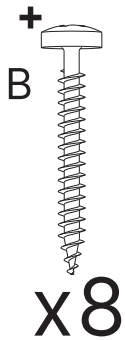
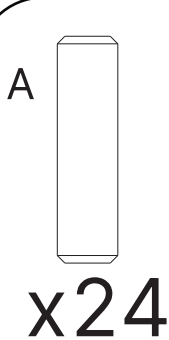


Símbolos

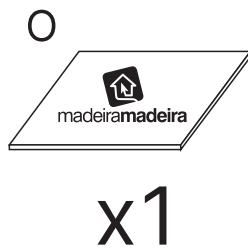
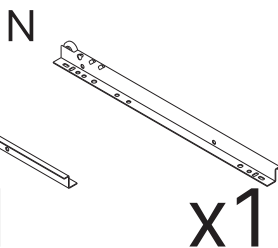
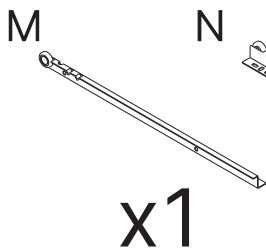
- ✚ Parafuso Phillips
- ▬ Parafuso Fenda
- ⬡ Parafuso Allen

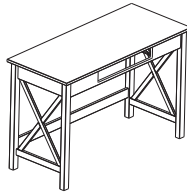
Atenção!

As ferragens são representadas na mesma proporção da vida real. Se ficar alguma dúvida sobre qual é a ferragem correta, coloque ao lado do desenho para conferir.

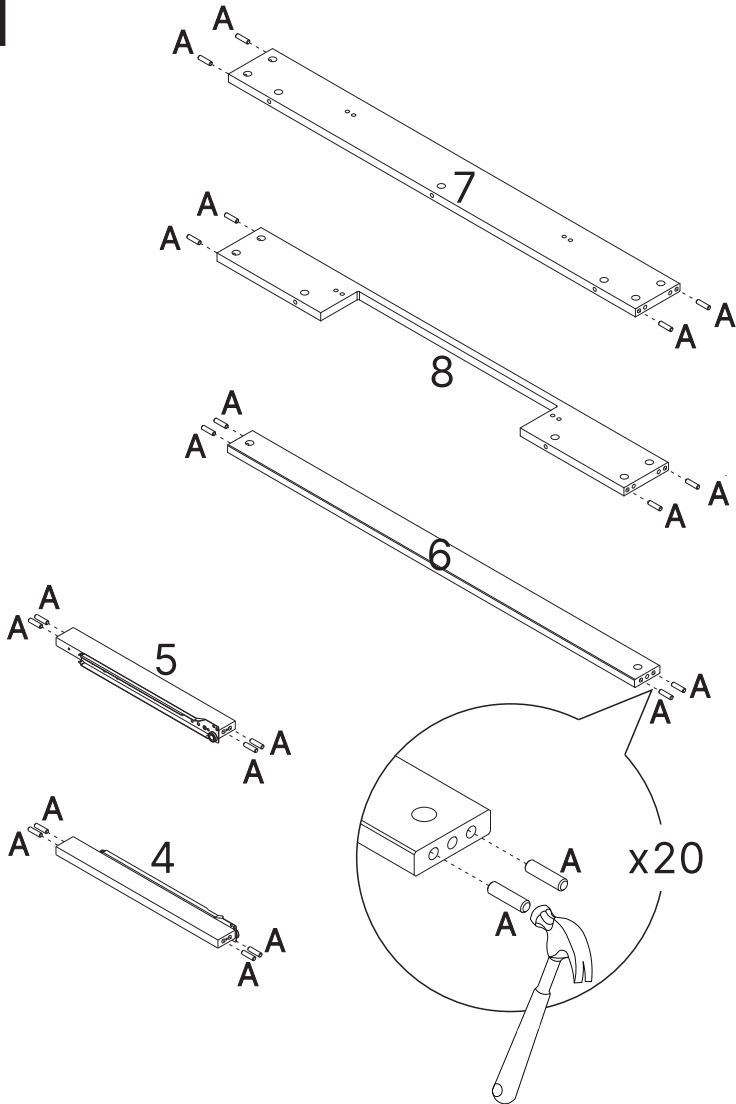


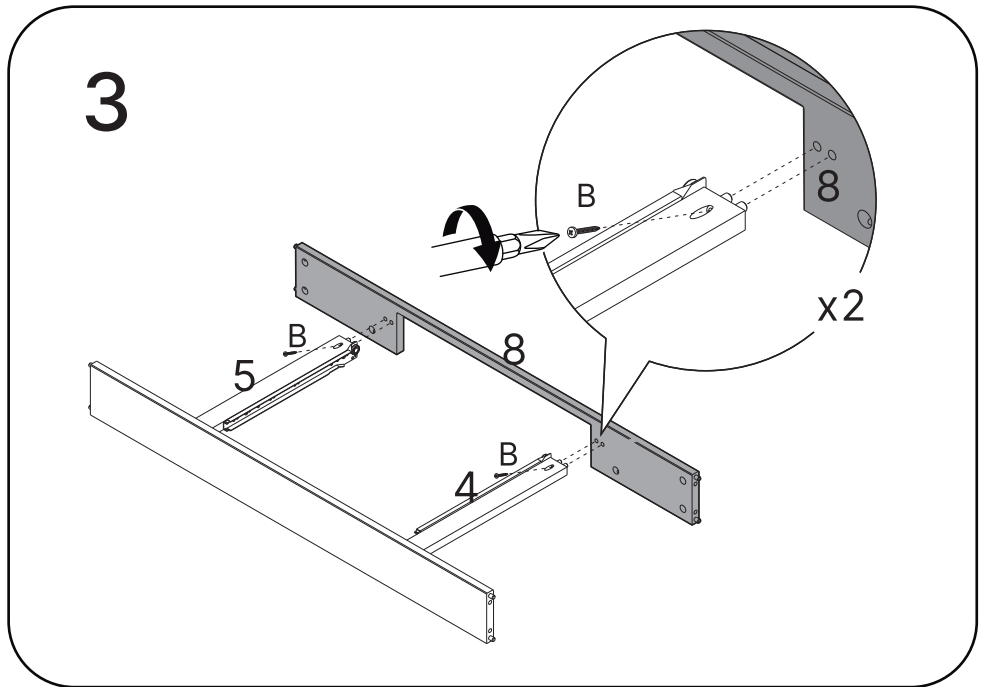
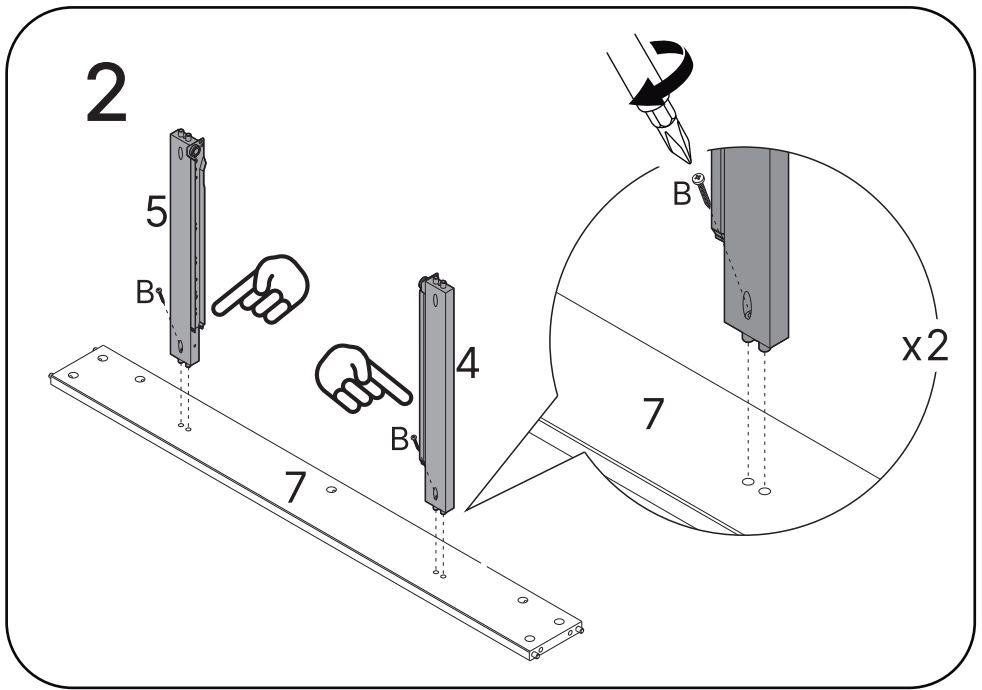
1:1



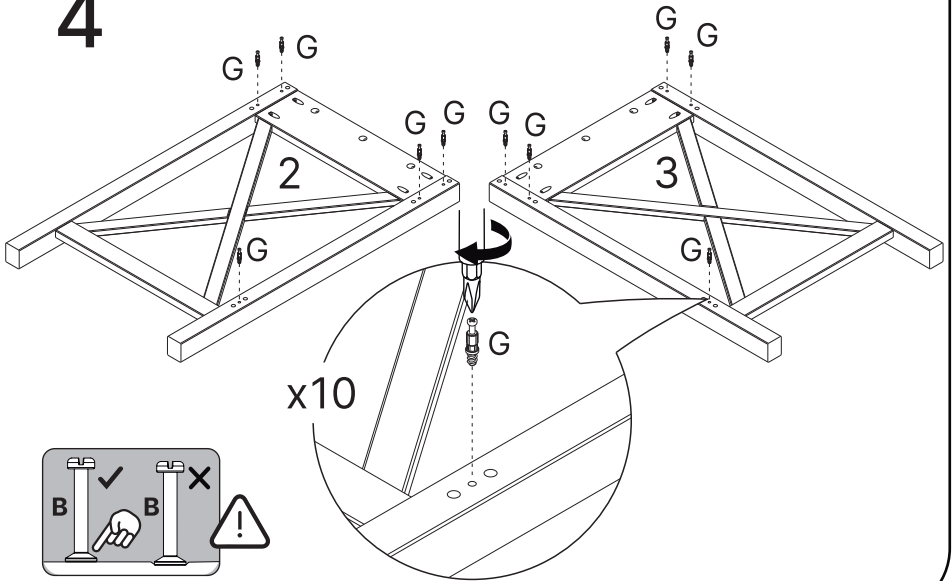


1

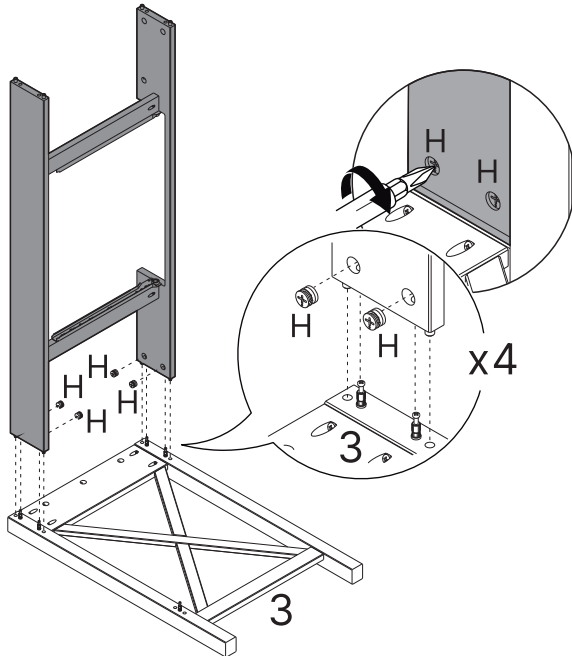




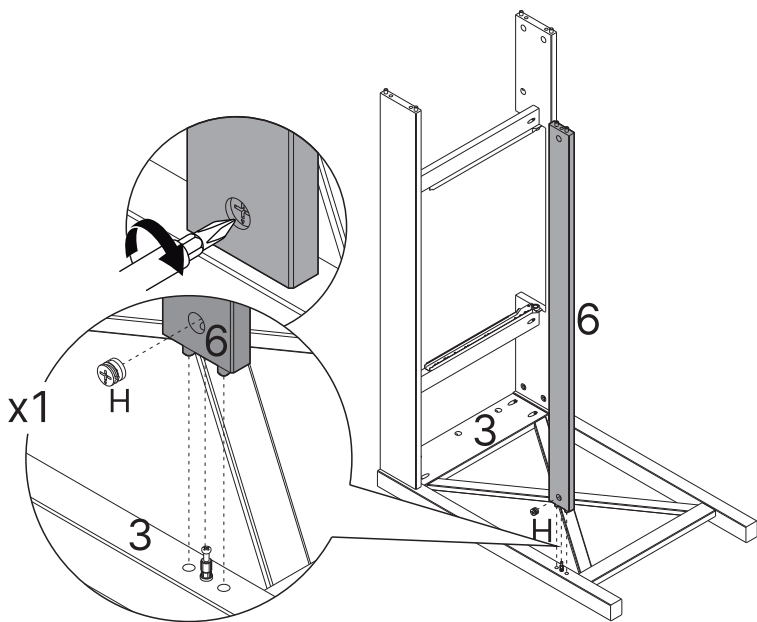
4



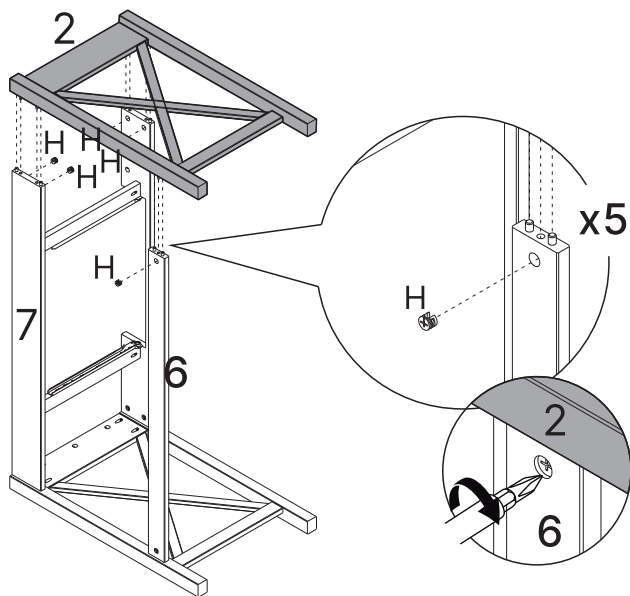
5



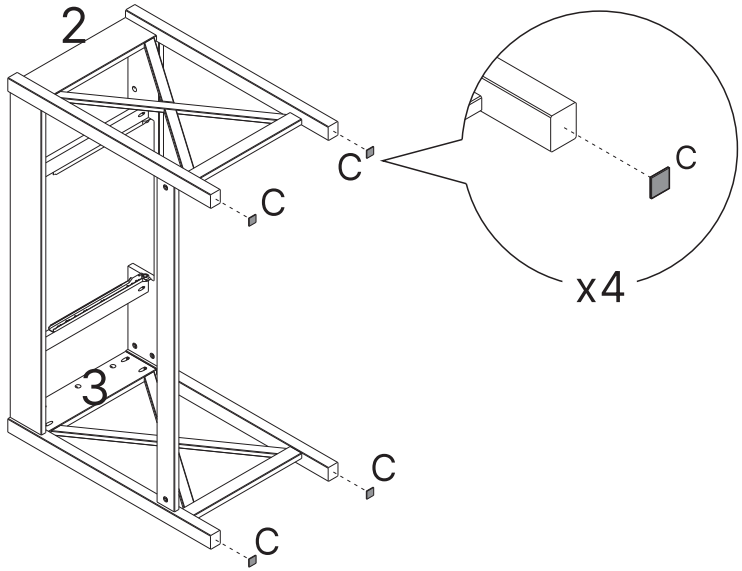
6



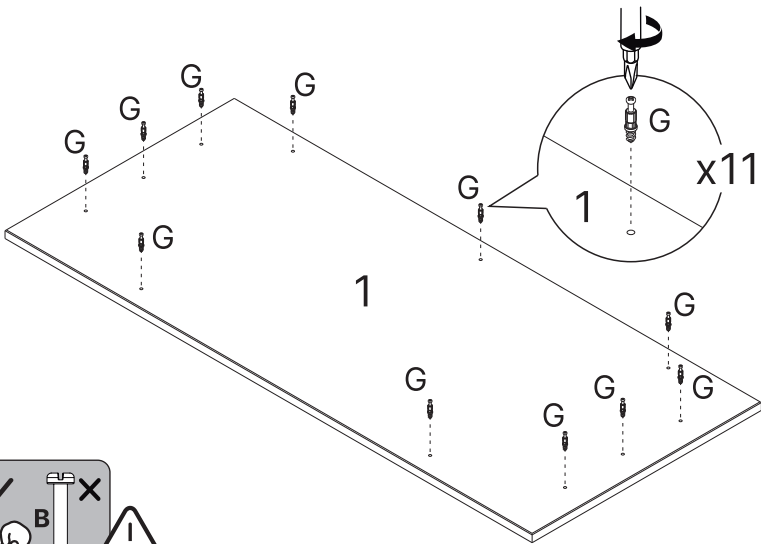
7



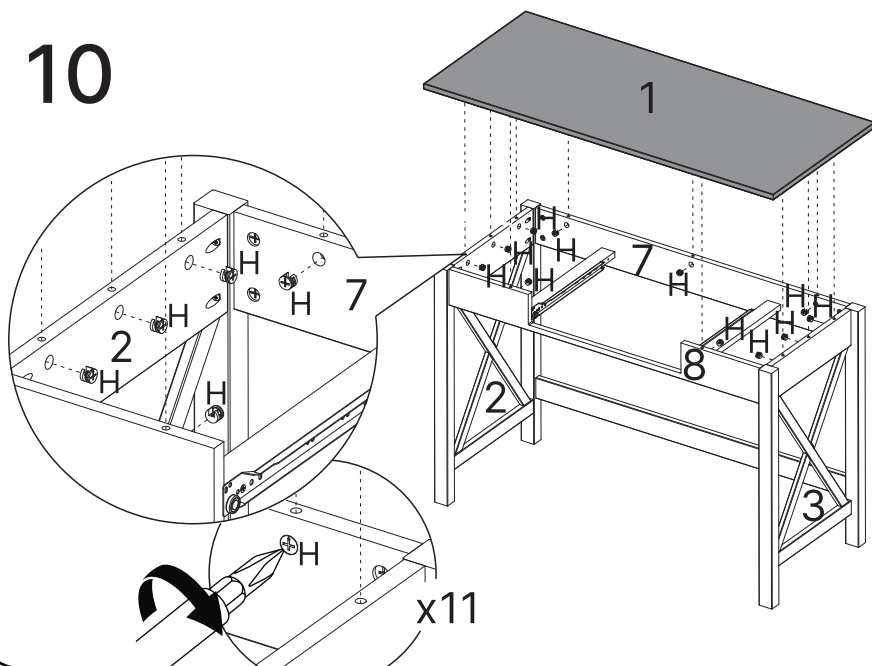
8



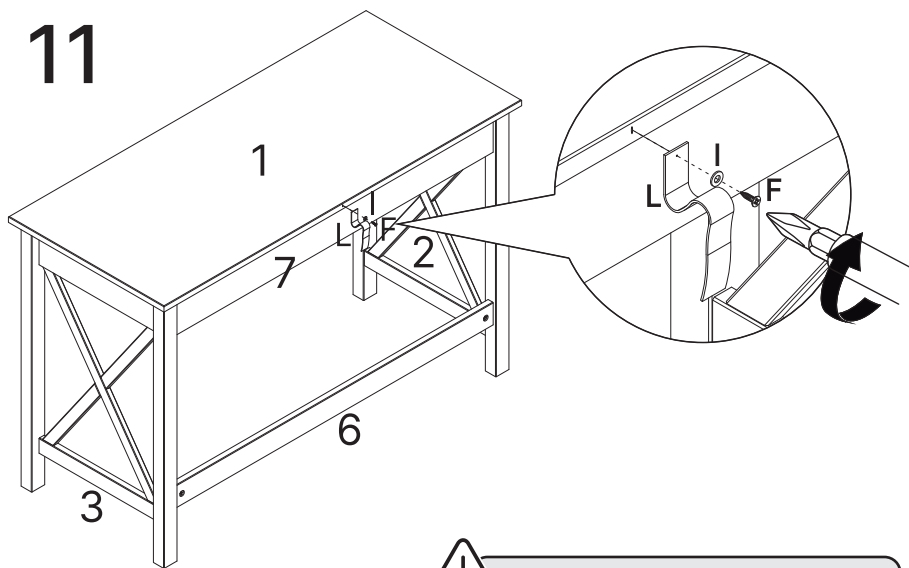
9




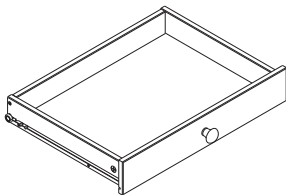
10



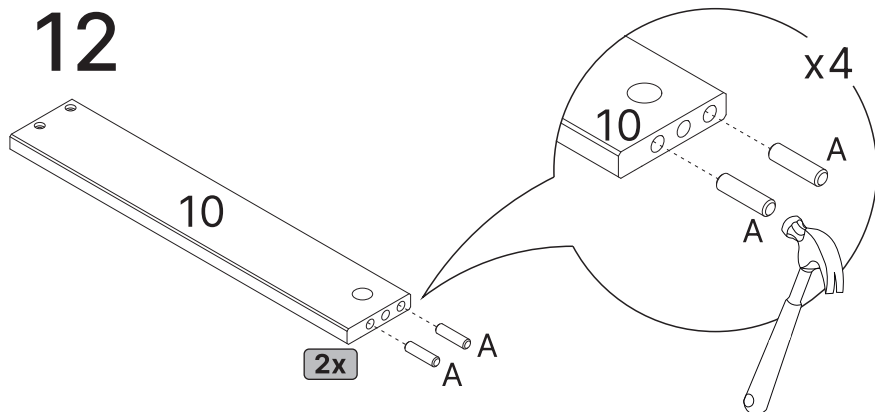
11



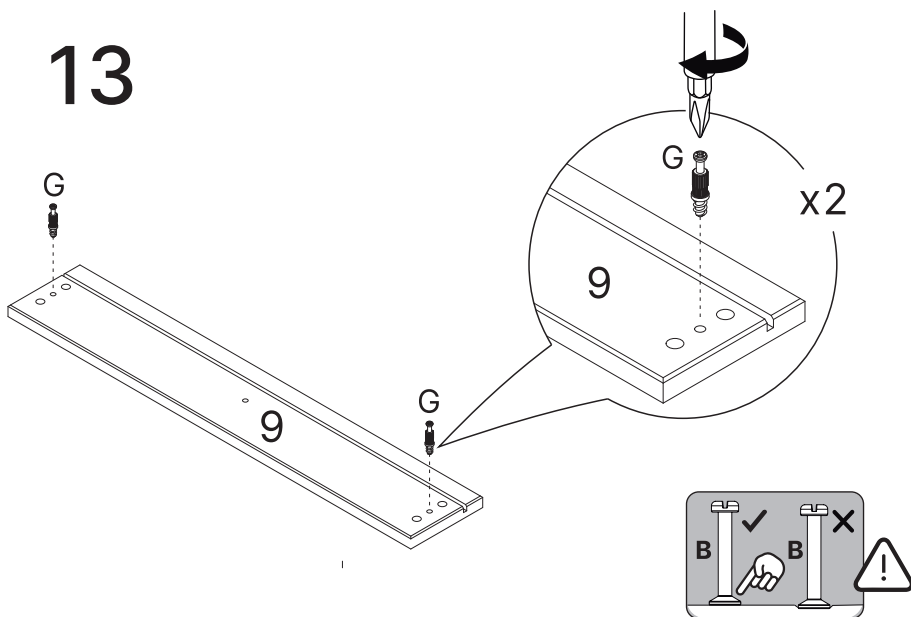
 Fixar na parte traseira



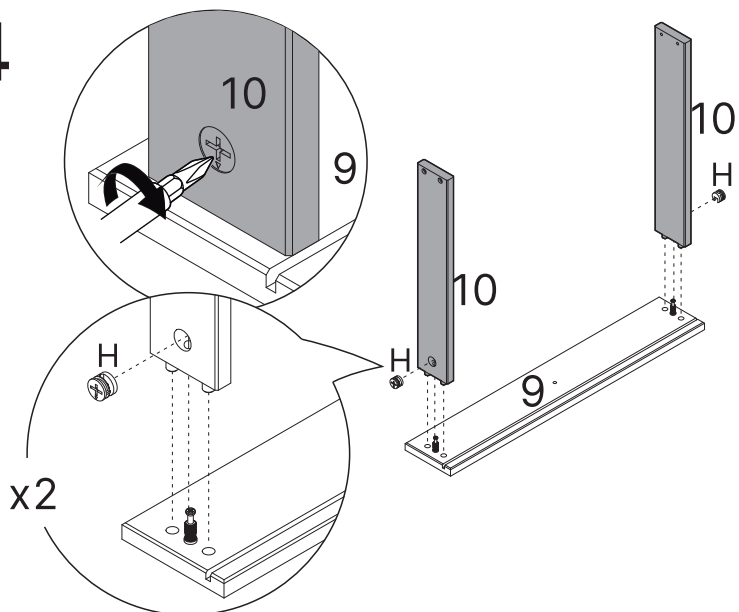
12



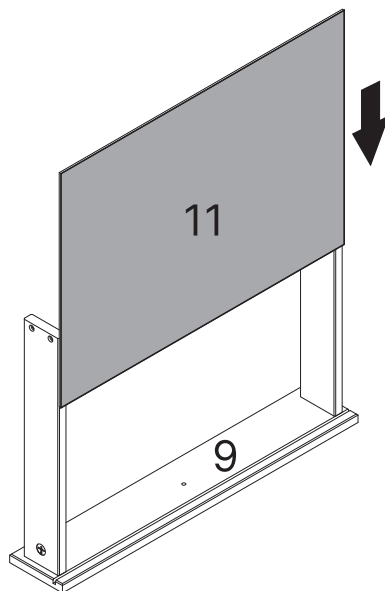
13



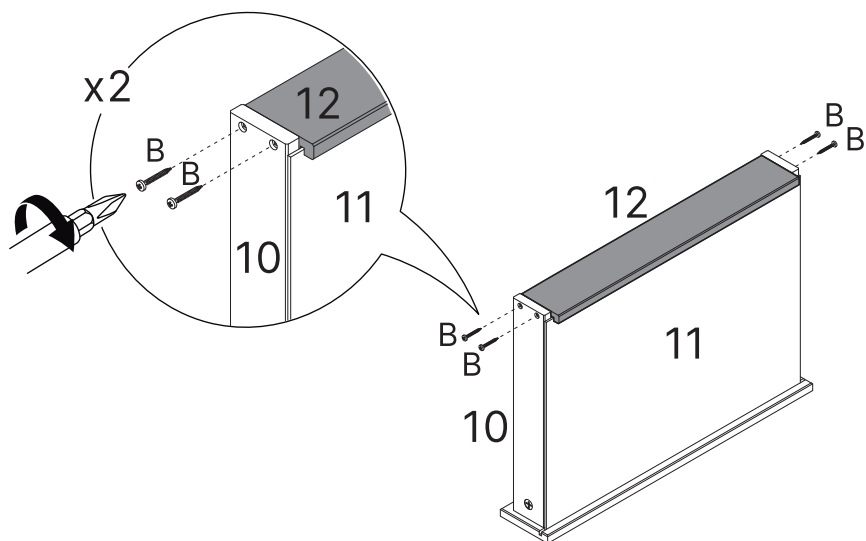
14



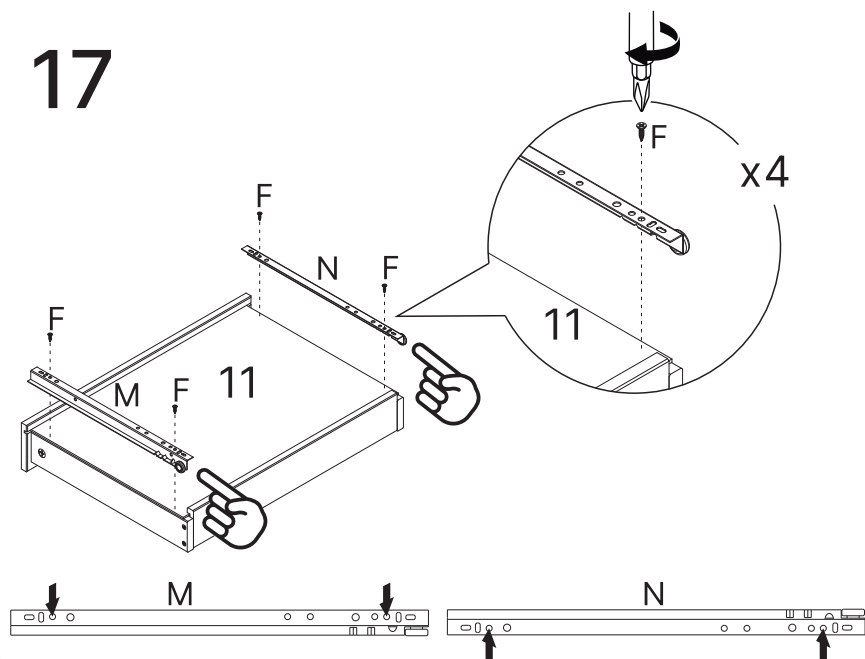
15



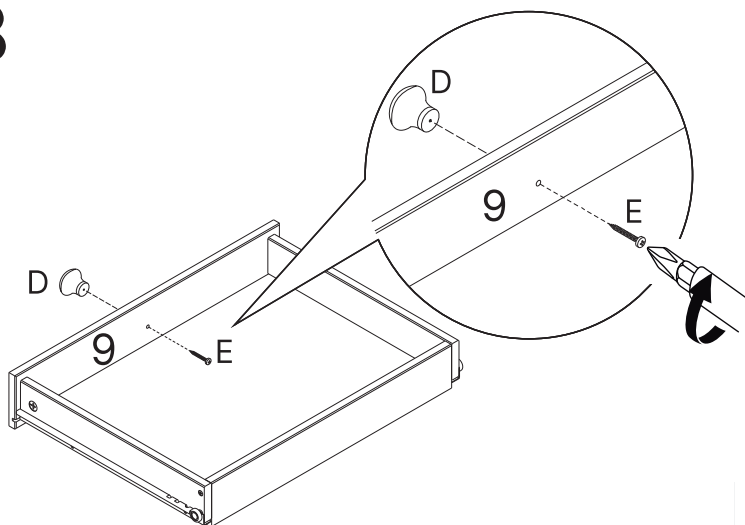
16



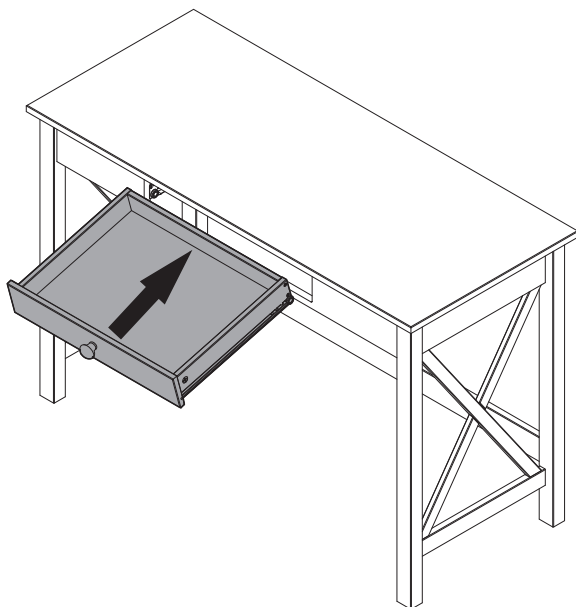
17



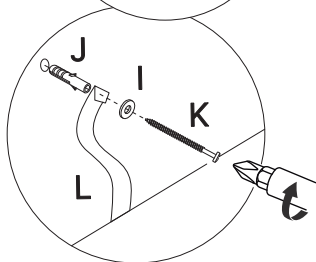
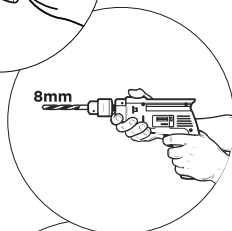
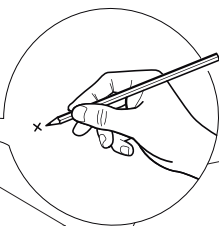
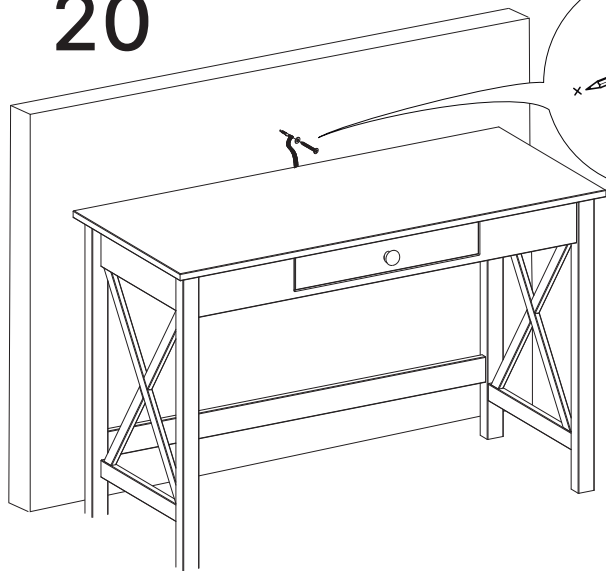
18



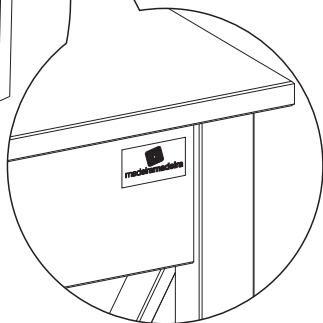
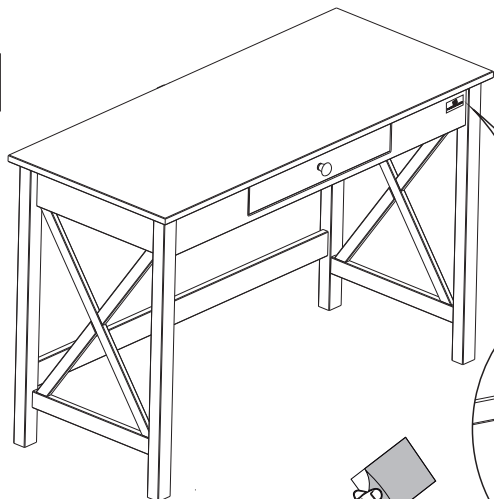
19



20



21





Dicas para assegurar a garantia e prolongar a vida útil do seu móvel

Limpeza

Use um pano macio, levemente umedecido com água. É possível o uso de detergente neutro, ou sabão neutro com água.

Manutenção

Para garantir estabilidade e durabilidade, é recomendado reapertar os parafusos de tempos em tempos.

Ventilação

A falta de ventilação e o excesso de calor pode prejudicar a durabilidade e acabamento do produto.

madeira
madeira
GABE
GASA

V.01