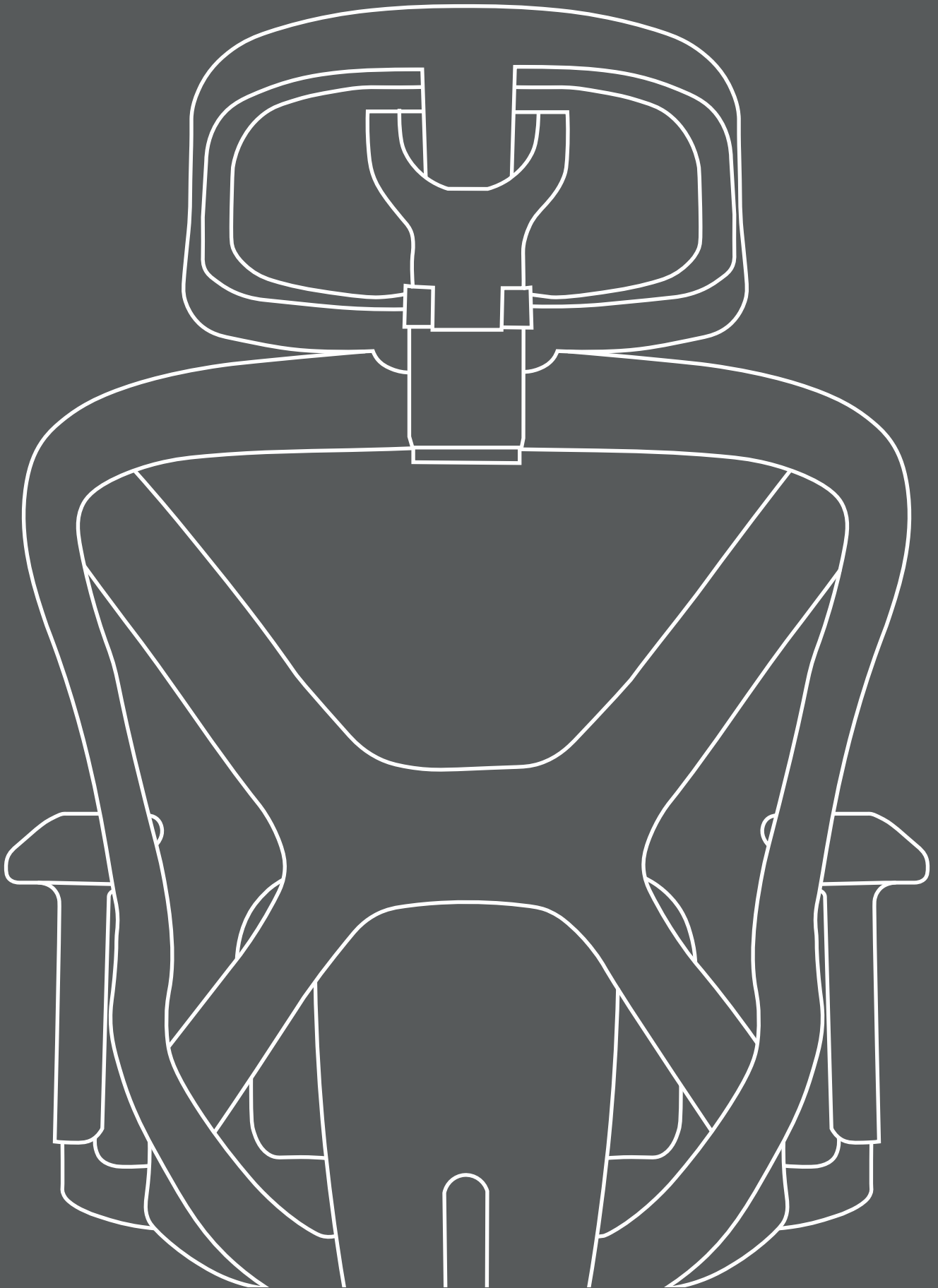


Rasala



VIVA SEM MEDO

Em alguns momentos da vida, temos a escolha de correr ou parar, seguir em frente ou olhar para os lados, de investir ou estacionar. Cada escolha nos leva para um caminho, e cada uma de suas escolhas te levaram a hoje estar frente a frente com a Elements.

Nós, como vocês, buscamos a melhora e a performance absoluta. Transformamos materiais brutos em produtos únicos, com um objetivo singular: encorajar o ser humano a viver sem medo. Estaremos juntos no seu dia a dia, onde a dor chega e o suor cai. Mas, para aqueles que tem coragem, não há escolha, senão VIVER SEM MEDO.

Rafael Dutra, CEO
rdutra@elements.com.br



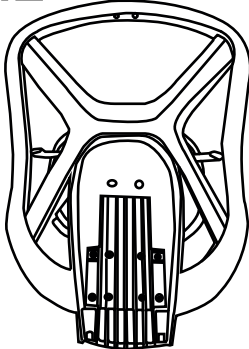

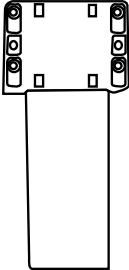
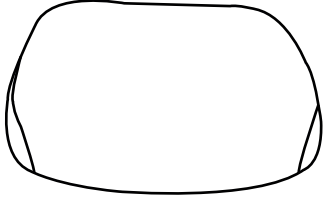
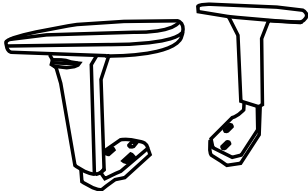
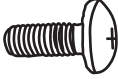
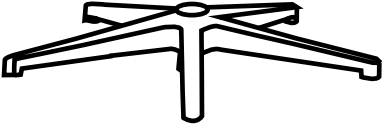
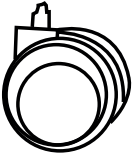
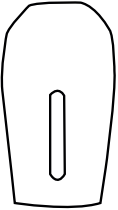
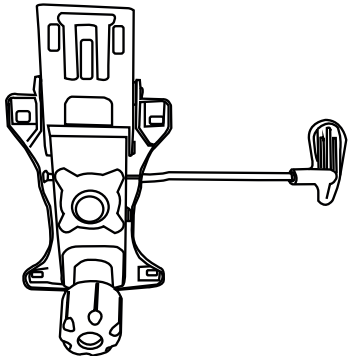




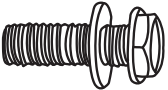
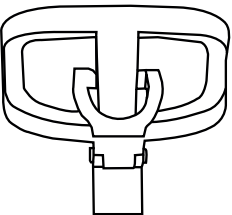

Conecte-se conosco:
contato@elements.com.br



MANUSEIE OS COMPONENTES COM CUIDADO

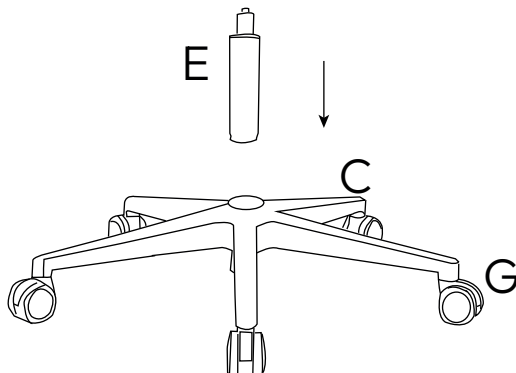
Confira as peças, componentes e se possui as ferramentas necessárias para a montagem;

Para proteger seu móvel, coloque as peças sobre um tapete;

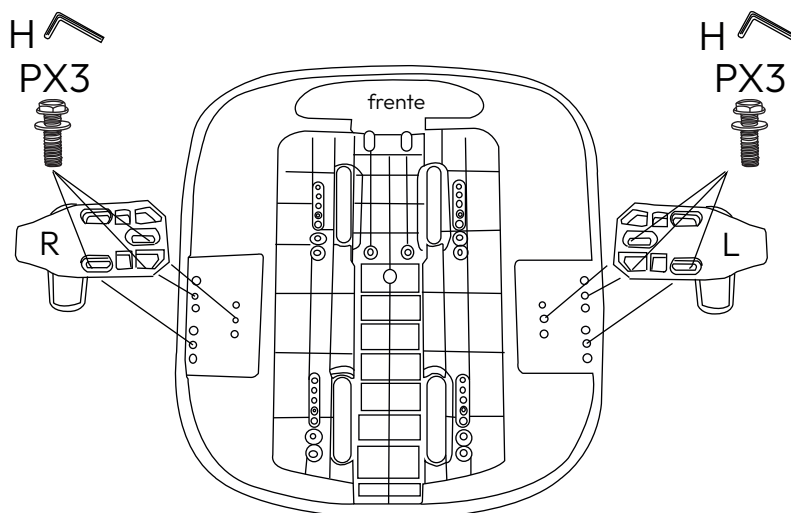
<p>AX1</p> 	<p>EX1</p> 	<p>LX1</p> 
<p>BX1</p> 	<p>FX2</p> 	<p>MX2</p>  <p>M5X16mm</p>
<p>CX1</p> 	<p>GX5</p> 	<p>NX1</p> 
<p>DX1</p> 	<p>HX1</p> 	<p>OX2</p>  <p>M4X16mm</p>
<p>IX1</p> 	<p>JX3</p>  <p>M8X20mm</p>	<p>PX10</p>  <p>M6X30mm</p>
<p>KX1</p> 	<p>QX4</p>  <p>M6X30mm</p>	

- 1** Apoie a base (E) sobre o plástico transparente protetor que acompanha o produto, para não arranhar. Pressione as 5 rodinhas (H) nos encaixes da base, elas são encaixadas com pressão.

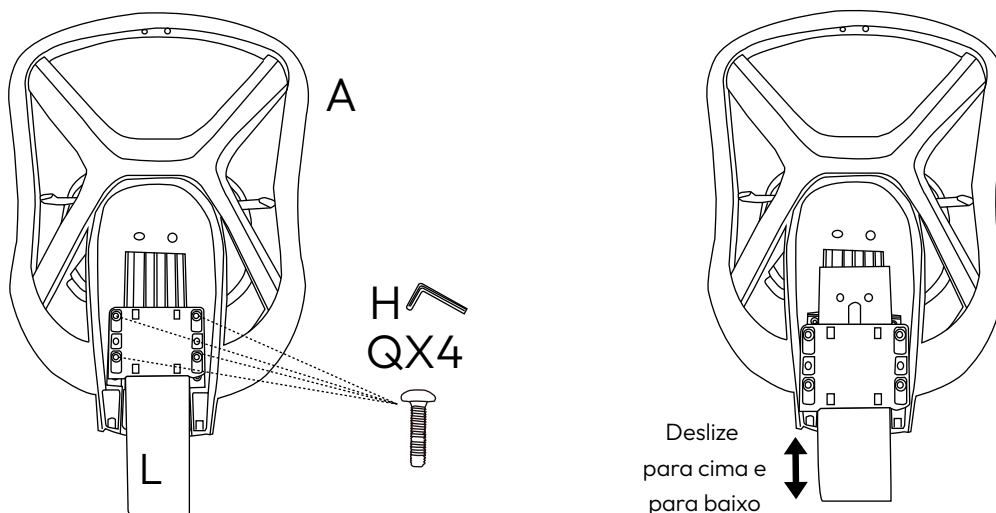
 Atenção: Insira o cilindro com o pino voltado para cima.



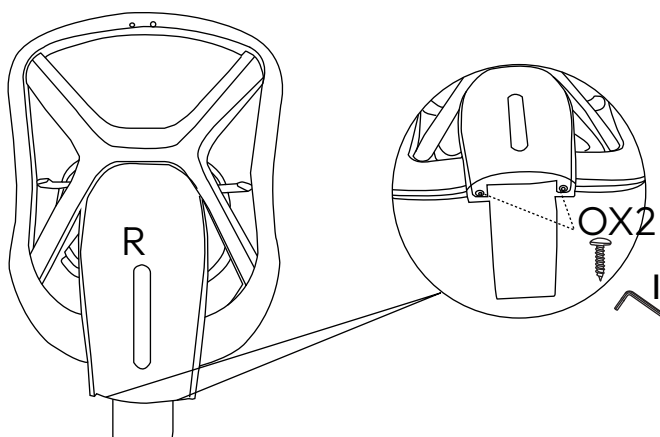
- 2** Posicione o assento (B) virado para baixo sobre uma superfície, encaixe os braços (F), depois de posicionados, insira os parafusos (P) e as respectivas arruelas, aperte-os utilizando a chave Allen (H).



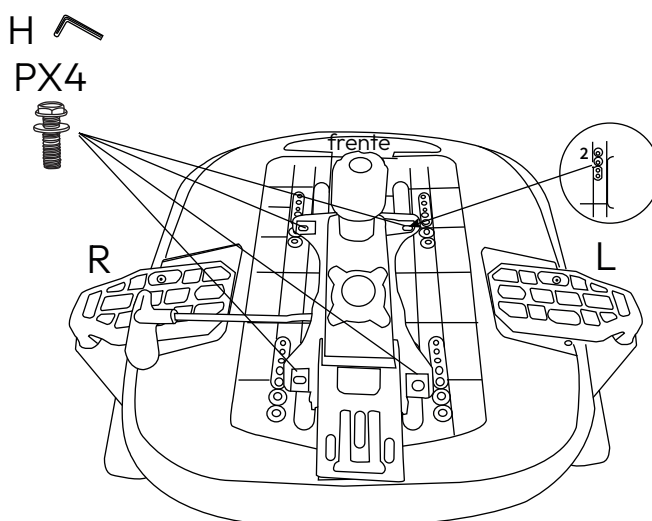
- 3** A parte posterior do encosto (A), encaixe e parafuse a flange de conexão (L), com o auxílio dos parafusos Q.



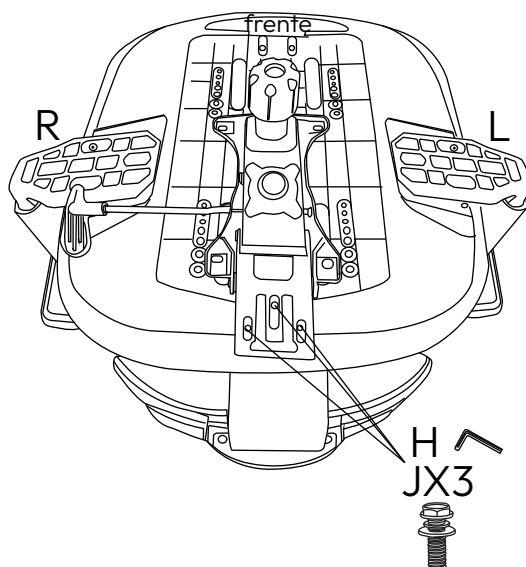
- 4** Encaixe a capa (R) e parafuse-a ao encosto(A) e à flange de conexão (L), com o auxílio dos parafusos O.



- 5** Na parte inferior do assento, encaixe o mecanismo(D) e aparafuse-o, utilizando os parafusos P.

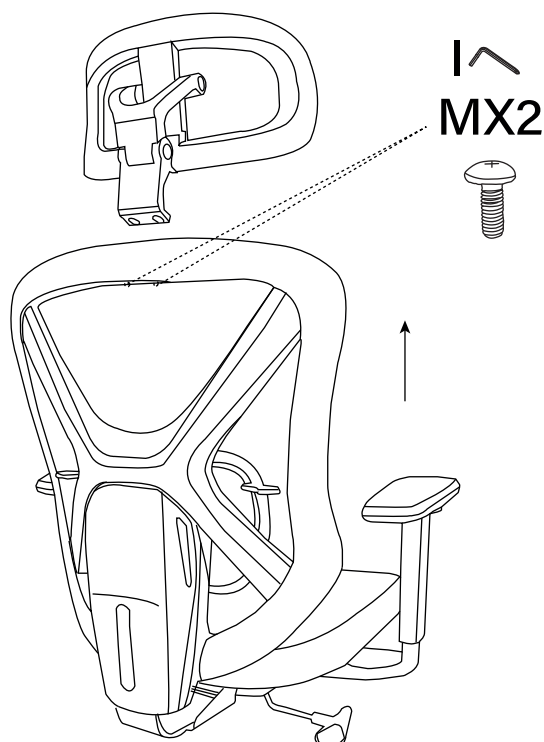


- 6** Encaixe a flange do encosto no mecanismo e aparafuse-os, utilizando os parafusos J.



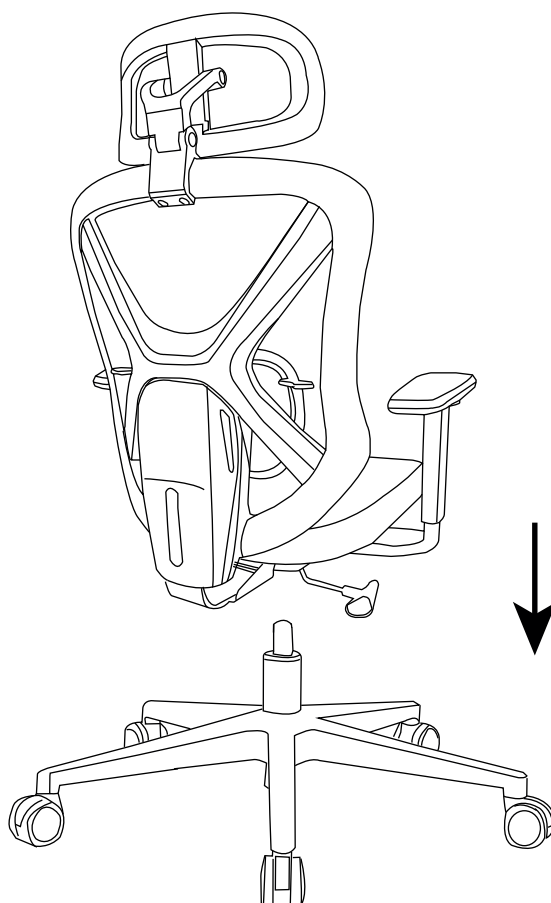
7

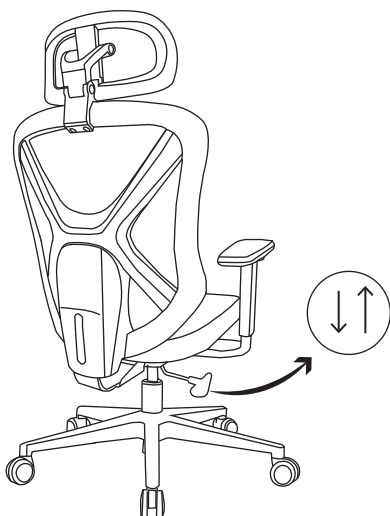
Encaixe o apoio de cabeça (K) no encosto(A) e aparafuse-os utilizando os parafusos M.



8

Por fim, encaixe a estrutura da cadeira montada sobre o cilindro de gás, e sente-se para gerar pressão. Sua Rasala está pronta!



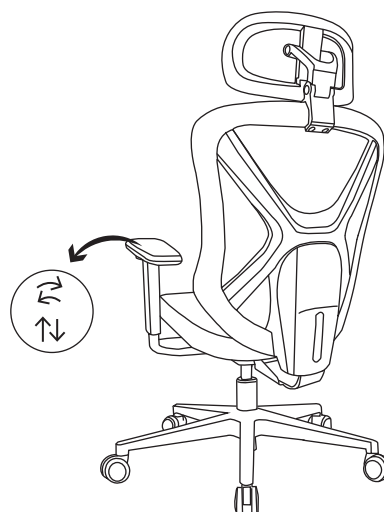


Ajuste de altura do assento

Acione a alavanca localizada do lado direito na parte inferior do assento. Solte a alavanca quando o assento atingir a altura desejada.

Braços com ajuste 3D

Para movimentar para cima e para baixo acione o botão localizado embaixo do pad, nas outras direções basta que o pad seja direcionado para onde desejar.

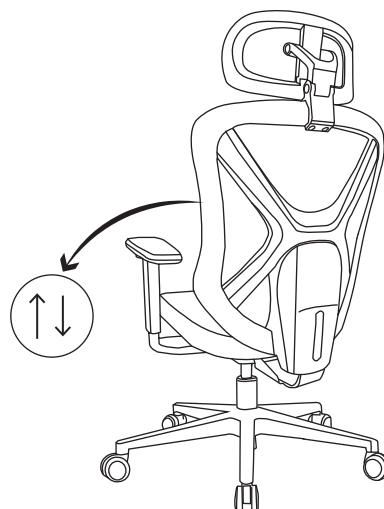


Ajuste do apoio de cabeça

O apoio de cabeça fornece apoio e sustentação a cervical, cabeça e pescoço, por isso, mantenha a postura ereta.

Braços com ajuste 3D

Para movimentar para cima e para baixo acione o botão localizado embaixo do pad, nas outras direções basta que o pad seja direcionado para onde desejar.



Cuidados e Manutenção

1. Não force atrito em superfícies ásperas. O tecido é sensível e pode rasgar.
2. Cuidado com o apoio de braço ao utilizar a cadeira por baixo de mesas.
3. Não exponha a cadeira sob luz direta do sol ou em locais muito úmidos.
4. Não colocar objetos muito pesados na cadeira ou nos braços da cadeira.
5. Nunca fique em pé na cadeira, evite danos ao couro ou tecido, e principalmente, acidentes.
6. Não utilizar martelo, ou demais ferramentas que não estejam inclusas no kit de parafusos, durante a montagem, para não arranhar os componentes da cadeira.
7. Não sentar mais de uma pessoa na cadeira.
8. Não forçar os braços da cadeira.
9. Não apoiar todo o peso na frente do assento.
10. Não utilizar a cadeira a não ser que todos os parafusos estejam instalados.
11. A cada 6 meses, verificar os parafusos da cadeira, apertando-os caso necessário.
12. Pequenos rangidos podem aparecer com o tempo. Lubrifique o local com graxa spray.

Limpeza da Cadeira

1. Limpar a cadeira utilizando um pano limpo e seco. Em especial, as rodinhas, que acumulam poeira com mais facilidade.
3. Se sujar superficialmente, ele pode ser limpo com uma mistura de detergente neutro e água morna. Usando uma espuma, esfregue levemente o local, retire o sabão com um pano úmido e deixe secar em local fresco
4. No caso de manchas: aplicar uma solução de sabão suave e não abrasiva com uma esponja limpa e úmida; enxaguar e deixar secar naturalmente.
5. Não use solventes de limpeza, vernizes, produtos abrasivos ou amoníaco.

NÃO use sua cadeira como se fosse um Skate



“As rodinhas são para deslizar suavemente, não para manobras radicais. Você pode cair e ainda quebrar sua fiel companheira!”

NÃO dê Carona na sua cadeira



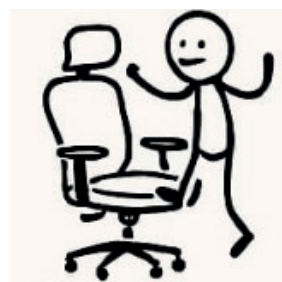
“Pode até parecer óbvio, mas as cadeiras só comportam 1 pessoa de cada vez, o excesso de peso pode desalinhar e quebrar componentes estruturais importantes”

NÃO use sua cadeira como balanço



“Parece divertido, mas pode desgastar o mecanismo central da cadeira, além da chance de causar acidentes.”

NÃO use sua cadeira como escada



“Cadeiras com rodinhas deslizam! Subir nelas é um grande risco de queda.”

Devolução

1. Guarde a caixa original do produto desmontada para casos de devolução em até 7 dias.
2. Ao comprar a cadeira o cliente recebe a mesma parcialmente desmontada e precisa realizar a montagem. O mesmo acontece na devolução. Se houver necessidade de devolução, a responsabilidade pela desmontagem é do cliente. O mesmo deve ser feito com ferramentas adequadas. A Elements não realiza serviços de montagem/desmontagem
3. A devolução deve ser feita com o produto devidamente embalado e fechado. Produto mal embalado, sem a devida proteção, que chegar com danos físico pode perder a garantia ou ter valor do reparo abatido da devolução. Devolução com caixa aberta ou partes para fora da caixa não é aceito.
4. Como regra geral, os produtos requerem cuidado redobrado. A responsabilidade do cliente na devolução vai até o recebimento por parte da Elements, portanto proteja bem o

Garantia

Para verificar sua garantia
acesse nosso site:

loja.elements.com.br



SERIAL

Nº

Bem vindo à Elements, aproveite seu dia a dia com mais conforto e performance!

Atenciosamente,

Equipe Elements Brasil