

# Cadeira Nobre-Elane

AMIGO MONTADOR:

ANTES DE INICIAR A MONTAGEM OBSERVE:

- 1- SEPARAR E FAZER RECONHECIMENTO DAS PEÇAS NO DESENHO.
- 2- SEPARAR OS ITENS DA FERRAGEM CONFORME QUADRO AO LADO.
- 3- FORRE O CHÃO (RETO E LIMPO) USANDO A EMBALAGEM DO PRODUTO (PAPELÃO).

COD.	FERRAGENS DESCRIÇÃO	QUANTIDADES	
		06 CAD.	04 CAD.
A	Parafuso PHS M 5 x 90 	12	08
B	Porca Quadrada Para Rosca M 5,0 	36	24
C	Parafuso Flangeado 4,5x50mm 	48	32
D	Parafuso Chata 3,5x10mm 	60	40
E	Tampa Parafuso 10mm 	48	32
F	Tampa Parafuso 13mm 	36	24
G	Sapata de 1 Pino de 8mm 	24	16

COD.	FERRAGENS DESCRIÇÃO	QUANTIDADES	
		06 CAD.	04 CAD.
H	Cavilha Madeira 6,0x30mm 	24	16
I	Cantoneira Metálica 18x18mm 	30	20
J	Parafuso Chata 4,0x22mm 	12	08
K	Arruela Lisa para Rosca M 5,0 	36	24
L	Parafuso PHS M 5 x 80 	12	08
M	Parafuso PHS M 5 x 60 	12	08

COD.	PEÇAS DESCRIÇÃO	QUANTIDADES		MEDIDAS EM mm		
		06 CAD.	04 CAD.	COMP.	LARG.	ESPESS.
9.757	Pés Cad. Grande	12	08	900	40	25
9.342	Pés Cad. Pequeno	12	08	440	50	25
9.758	Encosto Nobre	06	04	530	320	12
9.759	Encosto Elane	06	04	530	320	12
651	Assentos	06	04	390	370	20
9.343	Travessa Lateral	06	04	300	80	15
9.344	Travessa Dianteira	12	08	320	80	18
9.346	Travessa Inferior	06	04	320	80	18
9.770	Trav. de Apoio	06	04	315	30	12

SENHOR MONTADOR CUIDADO  
PARA NÃO ARRANHAR AS PEÇAS.



PARABÉNS POR SUA EFICIÊNCIA,  
OBRIGADO POR SUA ATENÇÃO!

**ATENÇÃO!**

O USO DAS ARRUELAS É OBRIGATÓRIO  
PARA MAIOR SEGURANÇA DO PRODUTO.

**ATENÇÃO!**

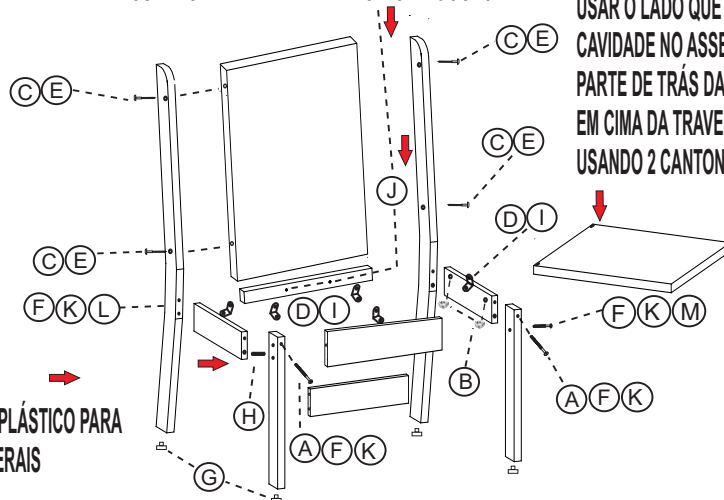
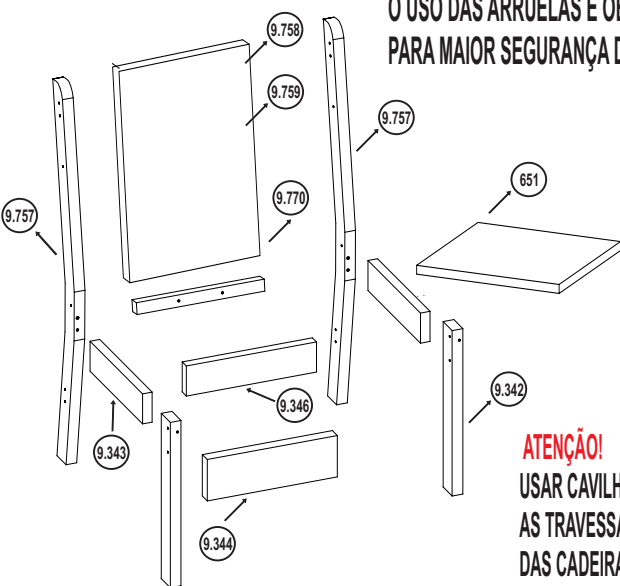
PARAFUSAR A TRAVESSA DE APOIO DO  
ASSENTO NA PARTE DE BAIXO DO ENCOSTO.

**ATENÇÃO!**

USAR O LADO QUE TEM UMA  
CAVIDADE NO ASSENTO PARA  
PARTE DE TRÁS DA CADEIRA.  
EM CIMA DA TRAVESSA TRASEIRA.  
USANDO 2 CANTONEIRAS ATRÁS.

**ATENÇÃO!**

USAR CAVILHAS DE PLÁSTICO PARA  
AS TRAVESSAS LATERAIS  
DAS CADEIRAS.



# MESA ELANE REDONDA

**AMIGO MONTADOR: ANTES DE INICIAR A MONTAGEM OBSERVE:**

A- SEPARAR E FAZER RECONHECIMENTO DAS PEÇAS NO DESENHO.

B- SEPARAR AS FERRAGENS CONFORME QUADRO ABAIXO.

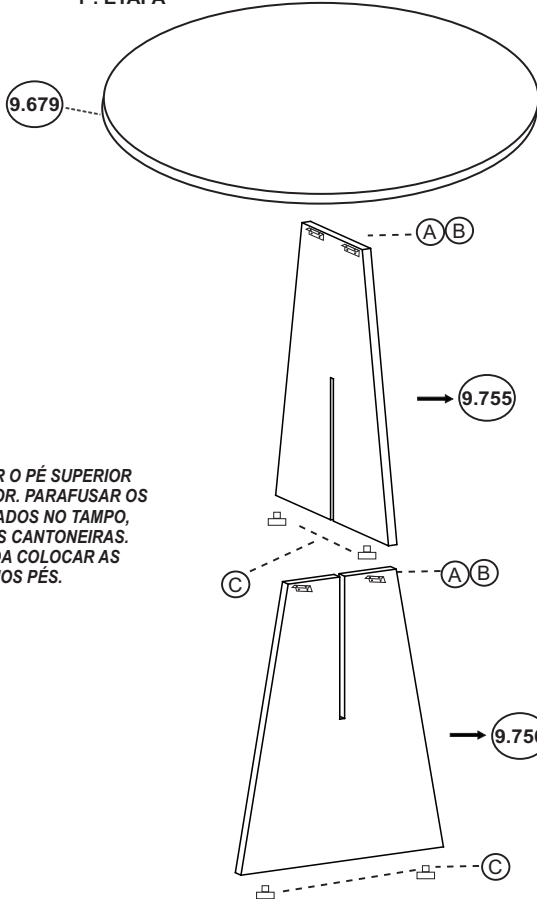
C- FORRE O CHÃO (RETO E LIMPO) USANDO A EMBALAGEM DO PRODUTO.

D- USAR SABÃO NOS PARAFUSOS PARA FACILITAR A MONTAGEM.

FERRAGENS		QUANT
COD.	DESCRIÇÃO	04 CAD.
A	Parafuso Chata 3,5X12mm	16
B	Cantoneira Grande	04
C	Sapata de 01 Pino 5mm	04

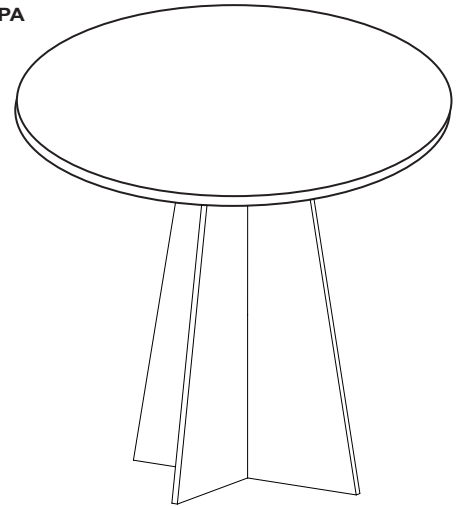
DESCRIÇÃO DAS PEÇAS		
CÓDIGO	DESCRIÇÃO DAS PEÇAS	QUANT.
9.679	Tampo da mesa	01
9.755	Pés Mesa Superior	01
9.756	Pés Mesa Inferior	01

1ª. ETAPA



- ENCAIXAR O PÉ SUPERIOR NO INFERIOR. PARAFUSAR OS PÉS MONTADOS NO TAMPO, USANDO AS CANTONEIRAS. EM SEGUIDA COLOCAR AS SAPATAS NOS PÉS.

2ª. ETAPA



SENHOR MONTADOR CUIDADO  
PARA NÃO ARRANHAR AS PEÇAS.



PARABÉNS POR SUA EFICIÊNCIA,  
OBRIGADO POR SUA ATENÇÃO!