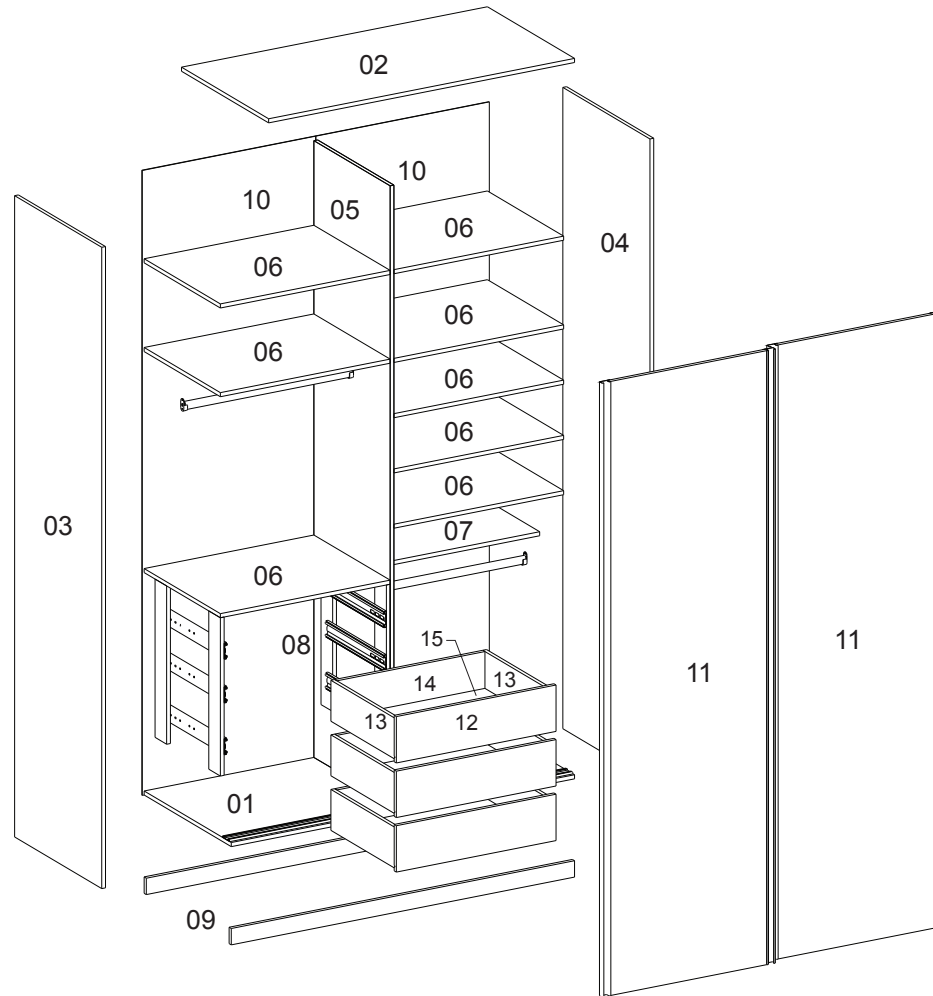




Indústria e Comércio de Móveis

Roupeiro 2 Portas



Ref.	Descrição	Dimensões (mm)	Quant.
1	BASE	1361 X 600 X 15	1
2	CHAPÉU	1361 X 600 X 15	1
3	LATERAL ESQUERDA	2350 X 600 X 15	1
4	LATERAL DIREITA	2350 X 600 X 15	1
5	COLUNA	2260 X 525 X 15	1
6	PRATELEIRA	673 X 520 X 15	8
7	TAMPO DO CALCEIRO	673 X 360 X 15	1
8	ESPAÇADOR DO GAVETEIRO	585 X 80 X 15	4
9	RODAPÉ	1361 X 60 X 15	2
10	FUNDO	2290 X 688 X 3	2
11	PORTA	2230 X 630 X 15	2
12	FRENTE DA GAVETA	635 X 170 X 15	3
13	LATERAIS DA GAVETA	450 X 150 X 15	6
14	CONTRAFUNDO GAVETA	587 X 150 X 15	6
15	FUNDO GAVETA	617 X 450 X 3	3

A	Cavilha 6 x 30	12	-	
B	Parafuso 3,5 x 16	32	-	
C	Parafuso 4 x 25	20	-	
D	Parafuso 4 x 50	44	-	
E	Prego 10 x 10	50	-	
F	Trilho Superior	1	-	
G	Parafuso Flangeado 3,5 x 16	38	-	
H	Pino Plástico	32	-	
I	Trilho Inferior	1	-	
J	Kit Porta De Correr	4	-	
K	Corrediça Telescopica	3	-	
L	Suporte Cabideiro	4	-	
M	Tubo Cabideiro	2	-	
N	Tapa Furo	60	-	
O	Guia Superior	4	-	
P	Freio / Batente	4	-	
Q	Parafuso 3,5 x 12	16	-	
R	Parafuso 3,0 x 20	12	-	

