



Indústria e Comércio de Móveis

Roupeiro Ímola_2Portas

Descrição de Peças

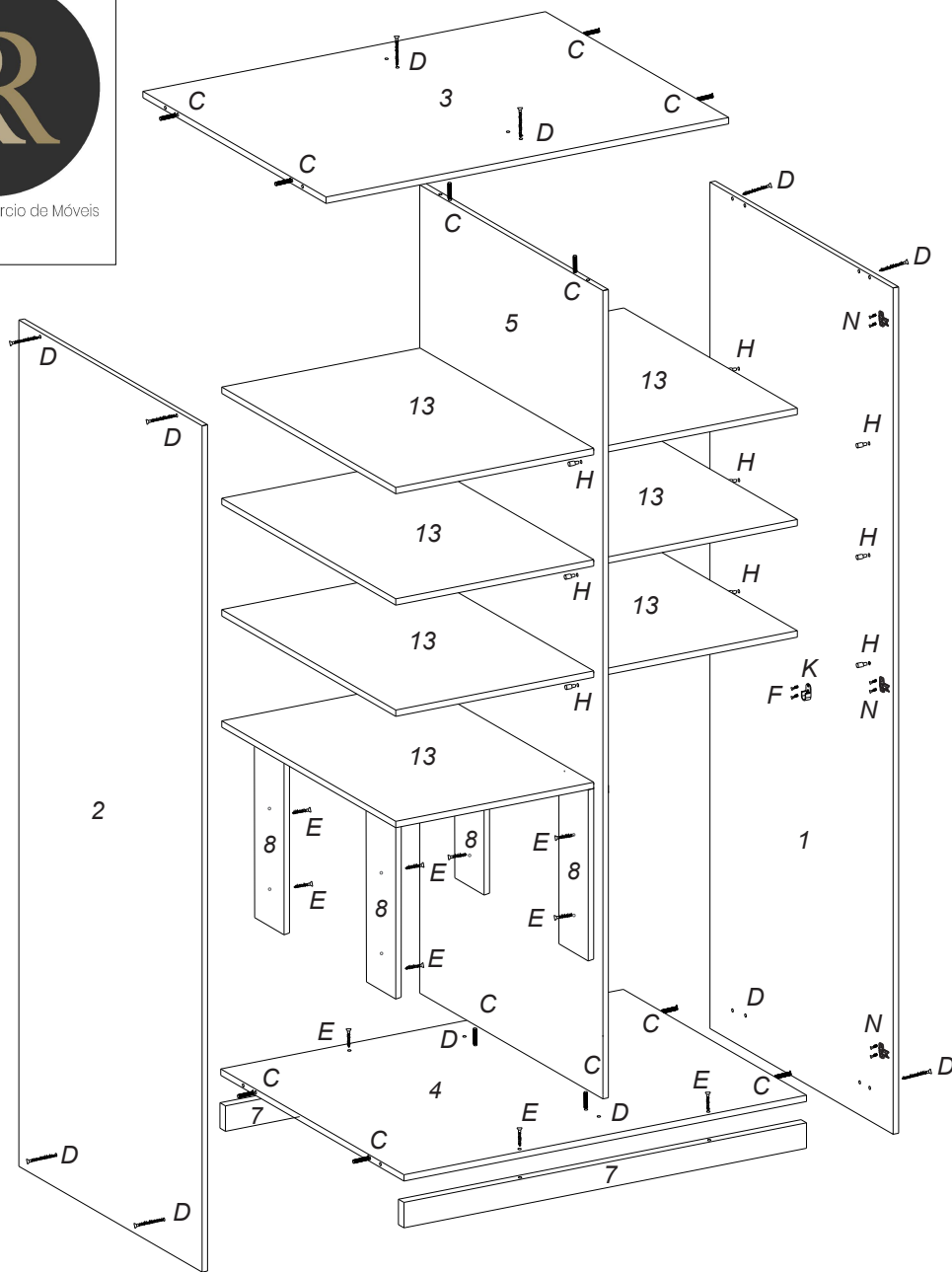
Ref.	Descrição	Dimensão (mm)	Quant.
1.	Lateral Direita.	2000X500X15	01
2.	Lateral Esquerda.	2000X500X15	01
3.	Base Superior (Teto).	970X500X15	01
4.	Base Inferior.	970X500X15	01
5.	Divisoria.	1910X500X15	01
6.	Fundo (Direito e Esquerdo).	1930X500X03	02
7.	Rodapé (Frontal e Posterior).	970X60X15	02
8.	Calço Gaveta.	400X80X15	04
9.	Lateral Gaveta.	450X150X15	04
10.	Contra Frente e Posterior Gaveta.	390X150X15	04
11.	Frente_Gaveta.	440X170X15	02
12.	Fundo_Gaveta.	450X420X03	02
13.	Prateleiras.	477X477X15	07
14.	Porta Direita.	1930X495X15	01
15.	Porta Esquerda.	1930X495X15	01

Legenda Geral

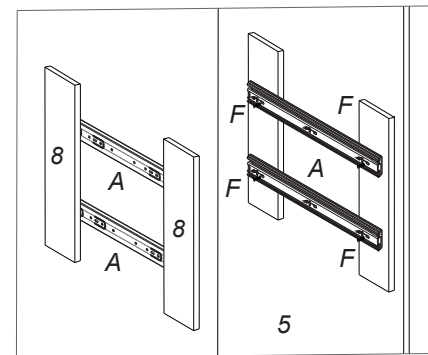
Ref.	Descrição	Quant.	Bloco
A.	Corrediça de 35cm	02 Pares.	
B.	Prego 10X10mm	60 Unid.	
C.	Cavilha 06X30mm	12 Unid.	
D.	Parafuso 4,0X50mm	32 Unid.	
E.	Parafuso 4,0X25mm	16 Unid.	
F.	Parafuso 3,5X12mm	44 Unid.	
G.	Tapafuro	28 Unid.	
H.	Pino Plástico 6X8mm	24 Unid.	
I.	Parafuso Flangeado 3,5X16mm	16Unid.	
J.	Tudo Cabide (47 cm)	01 Unid.	
K.	Suporte do Cabideiro Oblongo Zamac	02 Unid.	
L.	Puxador	02 Unid.	
M.	Dobradiça	06 Unid.	
N.	Calço Dobradiça	06 Unid.	
O.	Parafuso Puxador	04 Unid.	



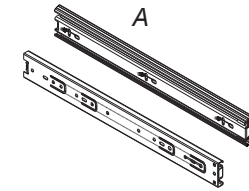
Roupeiro Ímola_2Portas



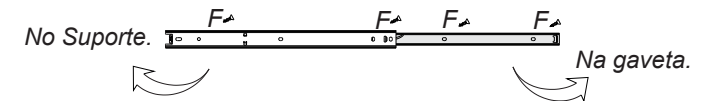
Calço Gavetas



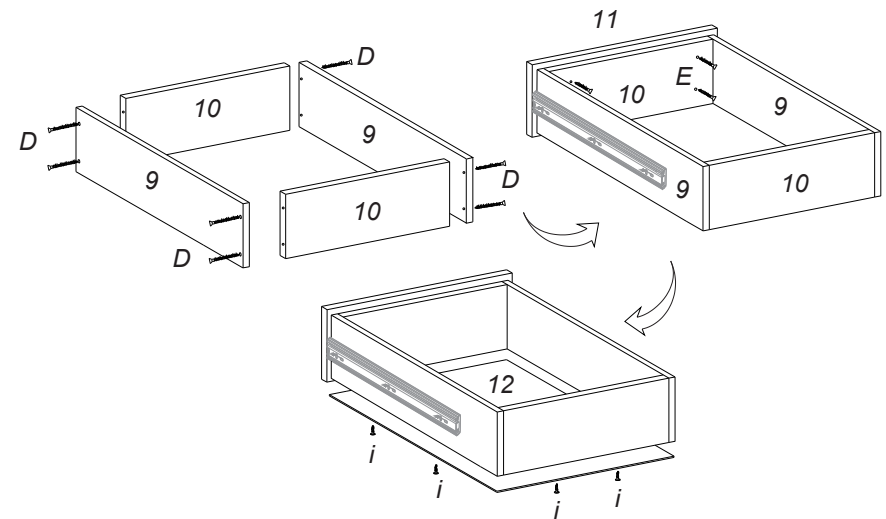
Corrediças Telescopicas



*Atenção: Abra a corrediça e parafuse.



Montagem Gavetas



*Atenção repita o processo na 2ª GAVETA