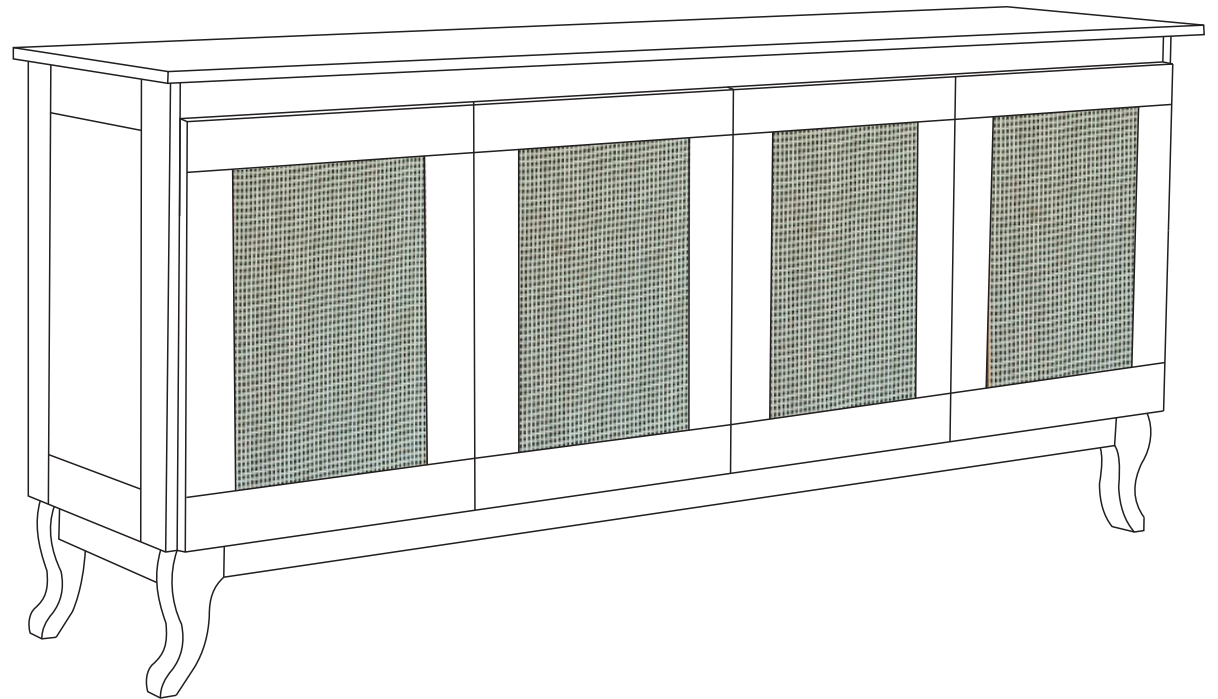


INSTRUÇÃO DE MONTAGEM **BUFFET DELTAN**










IMPORTANTE: A MONTAGEM DO PRODUTO DEVE SEMPRE SER FEITA POR UM PROFISSIONAL

Lista de peças

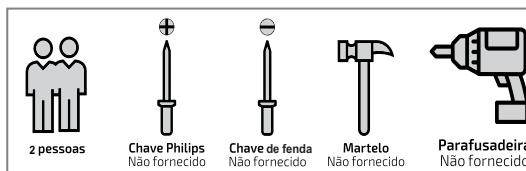
CÓDIGO	DESCRIÇÃO	QUANTIDADE
1	BASE INFERIOR	1
2	LATERAL L. D.	1
3	LATERAL L. E.	1
4	DIVISÓRIA	1
5	TAMPO SUPERIOR	1
6	RÉGUA VERTICAL	1
7	RÉGUA HORIZONTAL	1
8	PRATELEIRA	2
9	PORTAS	4
10	FUNDO FECHAMENTO	4
11	PÉS	4
12	TRAVESSA MENOR DO RODAPÉ	2
13	TRAVESSA MAIOR DO RODAPÉ	2



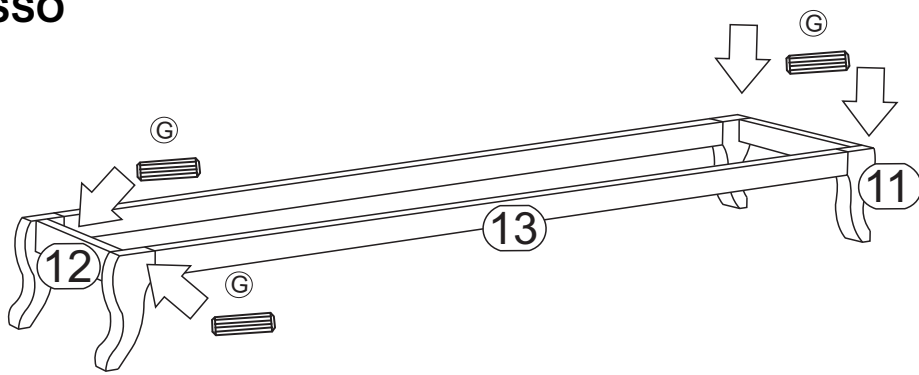
Lista de ferragens e acessórios

A  8un DOBRADIÇA DE PRESÃO COM CALÇO	B  8un PARAFUSO 5 X 50	C  2un PERFIL H	D  36un PARAFUSO 3,5 X 12
E  2un CANTONEIRA	F  4un PARAFUSO 4,0 X 40	G  24un CAVILHA 8 X 30	H  40un PREGO 10 X 10
I  3un GARRA P/ FUNDO	J  26un TRAPÉZIO	K  30un PARAFUSO 3,5 X 27	

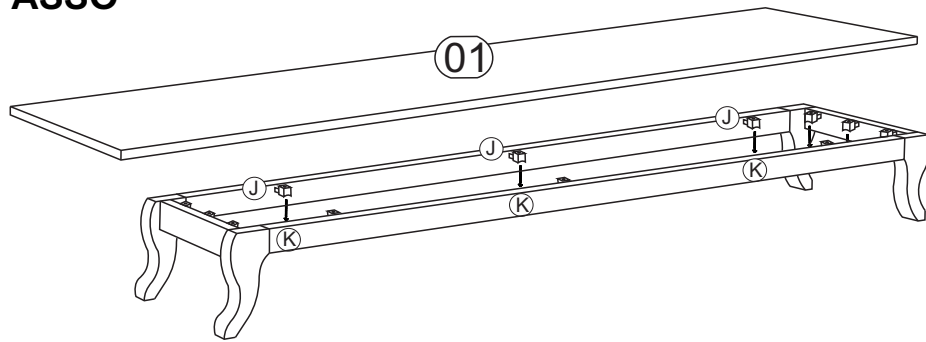
Ferramentas necessárias



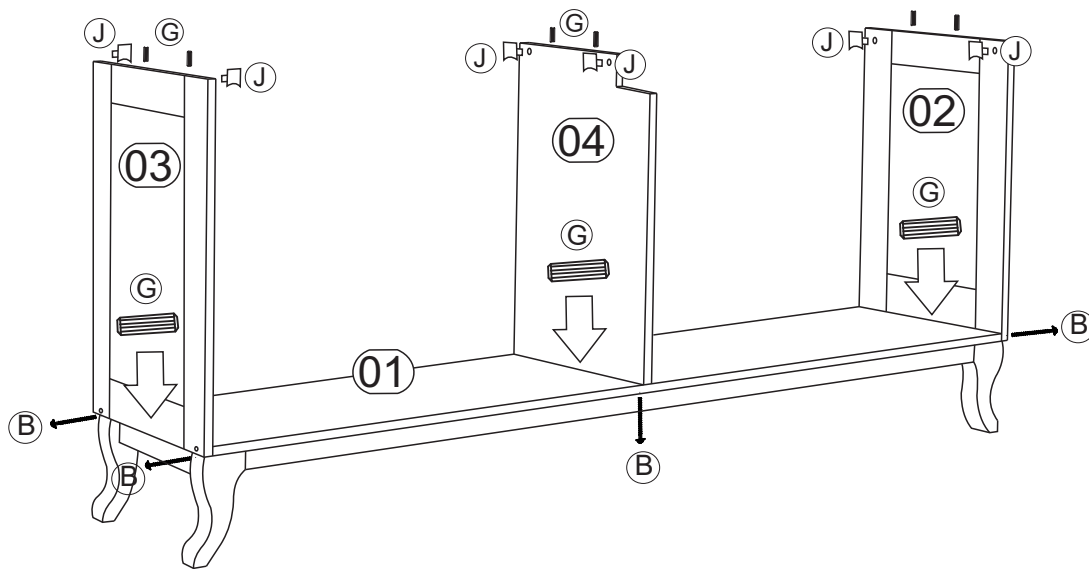
1ºPASSO



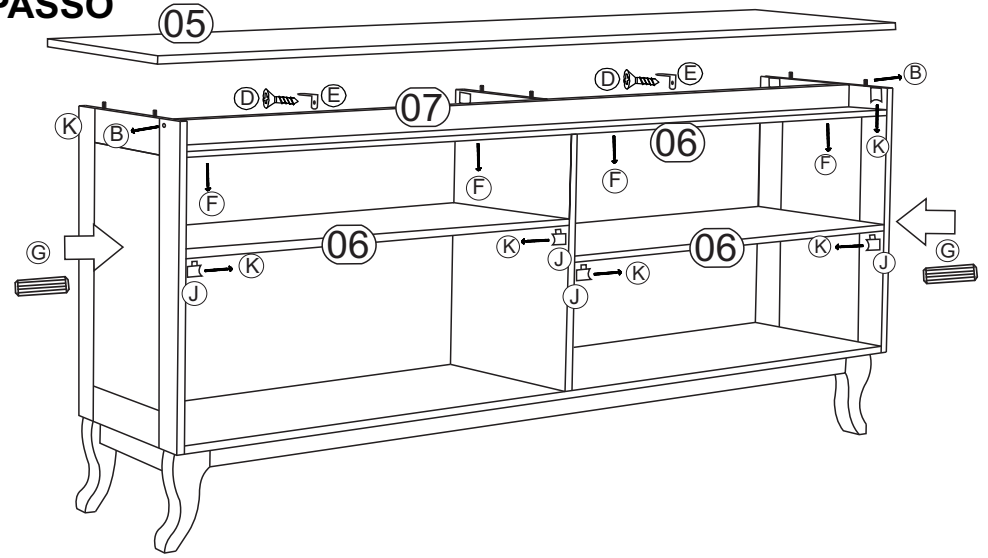
2ºPASSO



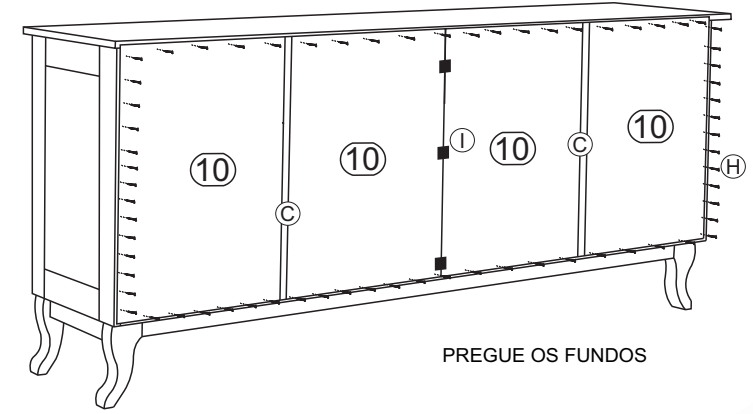
3ºPASSO



4ºPASSO



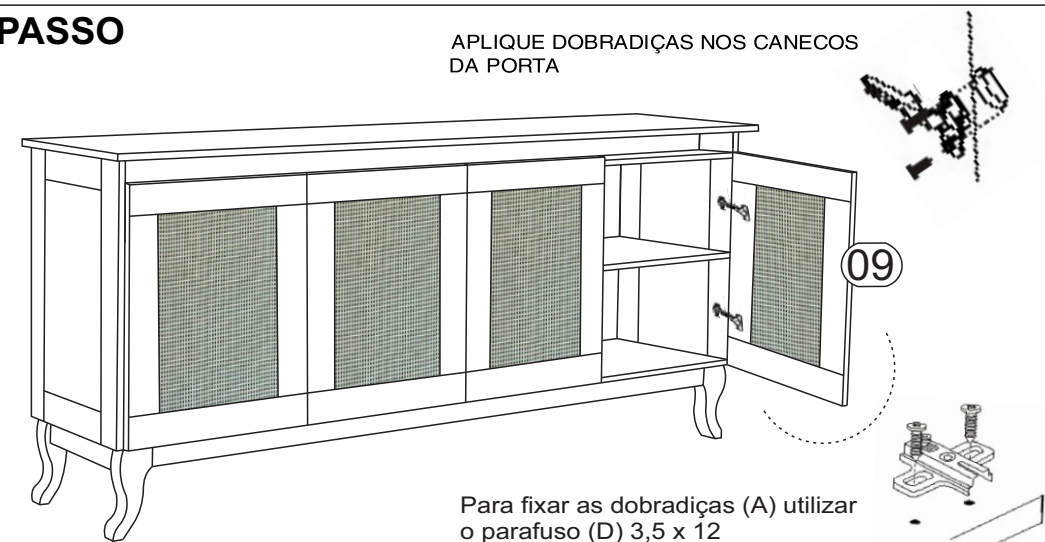
5ºPASSO



PREGUE OS FUNDOS

6ºPASSO

APLIQUE DOBRADIÇAS NOS CANECOS DA PORTA



Para fixar as dobradiças (A) utilizar o parafuso (D) 3,5 x 12