

MESA CAVALETE HAWAII

Informações Úteis

Para assegurar a garantia, é recomendada a prévia conferência das peças e componentes, bem como a leitura do guia de montagem.

Qualquer dúvida sobre os nossos produtos você pode entrar em contato via nosso canal de atendimento <http://www.madeira-madeira.com.br/atendimento>

Limpeza

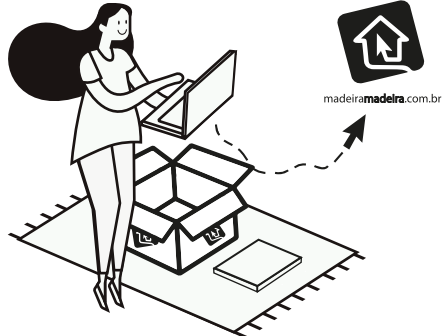
- Para começar a limpeza, retire o pó com flanela seca, depois use um pano macio, levemente umedecido com água. É possível o uso de detergente neutro, ou sabão neutro com água.
- De tempos em tempos, reaperte os parafusos do produto para garantir sua estabilidade e durabilidade.
- Tenha cuidado com a disposição de aparelhos eletrônicos sobre o móvel, a falta de ventilação e excesso de calor pode prejudicar a durabilidade e acabamento do seu produto.

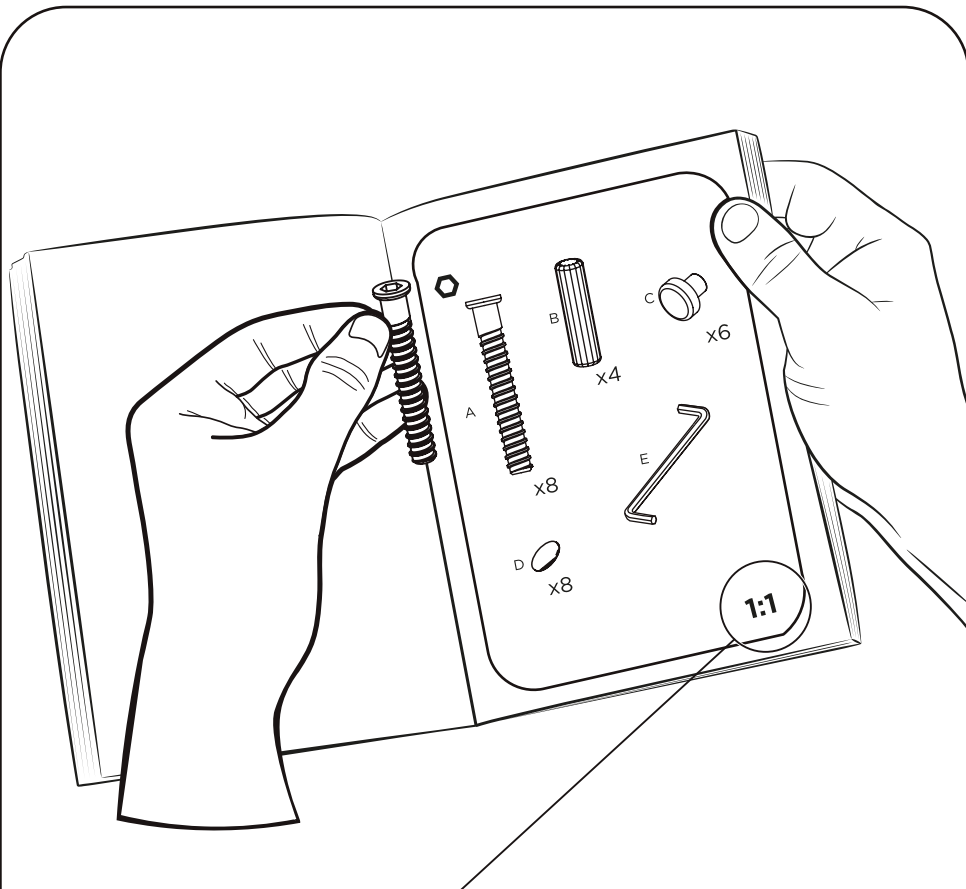
Para mais dicas amigáveis e inspirações de decoração acesse nosso Blog: <https://www.madeiramadeira.com.br/central-de-dicas>

Siga MadeiraMadeira:



madeiramadeira.com.br





Preste Atenção!

As ferragens dos nossos manuais são sempre apresentadas nas mesmas proporções da peça na vida real. Caso apareça alguma dúvida no decorrer do processo de montagem, coloque a ferragem ao lado do desenho e faça a consulta :D



Símbolos:

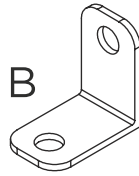
- + Parafuso Phillips
- Parafuso Fenda
- ⬡ Parafuso Allen

+



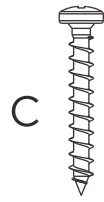
A

x20



B

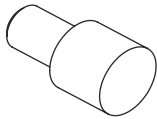
x4



C

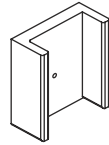
x8

D



x8

E



x8

F



x8

+

G

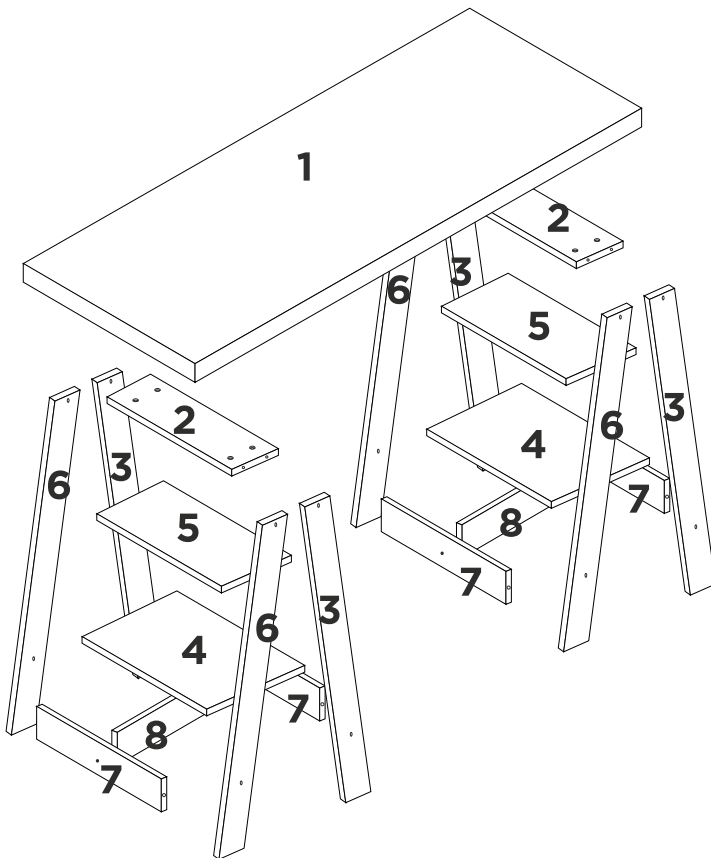


x8

1:1

LISTA DE PEÇAS

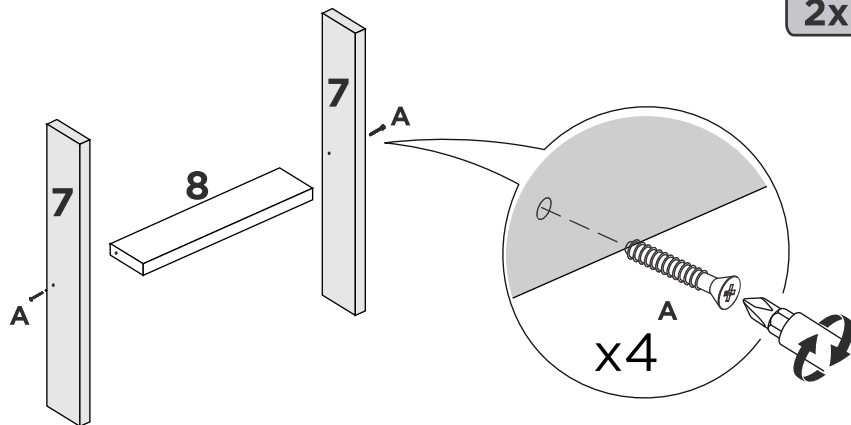
| Nº PEÇA | CÓD. FORNEC. | | DESCRIÇÃO | QTD. | DIMENSÕES (mm) | | | PESO KG |
|---------|--------------|-----------------|---------------------|------|----------------|-------|------|---------|
| | BRANCO | OFF WHITE NOGAL | | | COMP. | LARG. | ESP. | |
| 01 | T.093.01.1 | T.093.09.1 | TAMPO | 01 | 1350 | 600 | 30 | 10 |
| 02 | T.093.00.2 | T.093.00.2 | TRAVESSA SUPERIOR | 02 | 370 | 135 | 15 | 0,85 |
| 03 | P.093.01.1 | P.093.79.1 | PÉ DIREITO | 04 | 758 | 65 | 15 | 1,60 |
| 04 | P.093.01.3 | P.093.79.3 | PRATELEIRA INFERIOR | 02 | 370 | 300 | 15 | 1,70 |
| 05 | P.093.01.4 | P.093.79.4 | PRATELEIRA SUPERIOR | 02 | 370 | 200 | 15 | 1,20 |
| 06 | P.093.01.2 | P.093.79.2 | PÉ ESQUERDO | 04 | 758 | 65 | 15 | 1,60 |
| 07 | T.093.01.3 | T.093.79.3 | TRAVESSA LATERAL | 04 | 370 | 65 | 15 | 0,80 |
| 08 | T.093.00.3 | T.093.00.3 | TRAVESSA | 02 | 260 | 65 | 15 | 0,30 |



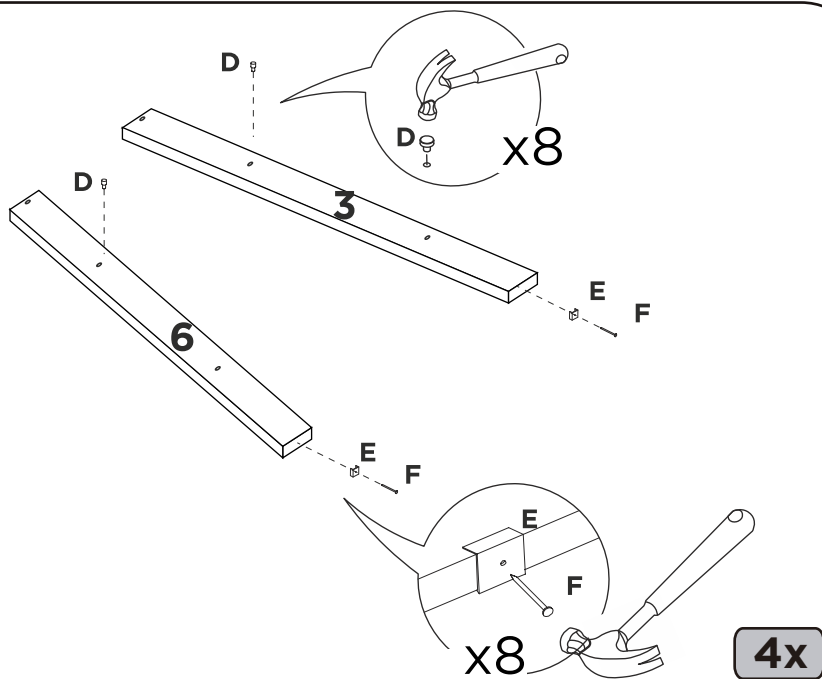


1

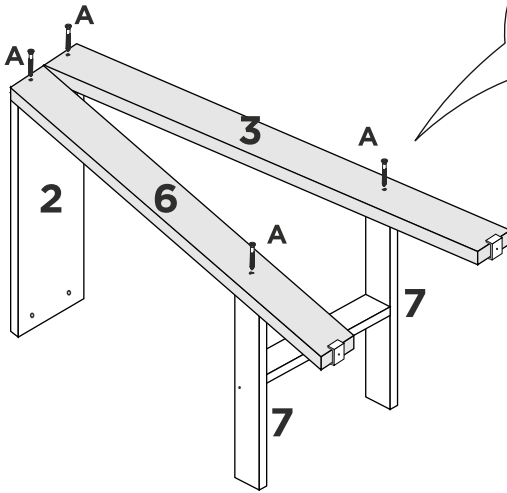
2x



2

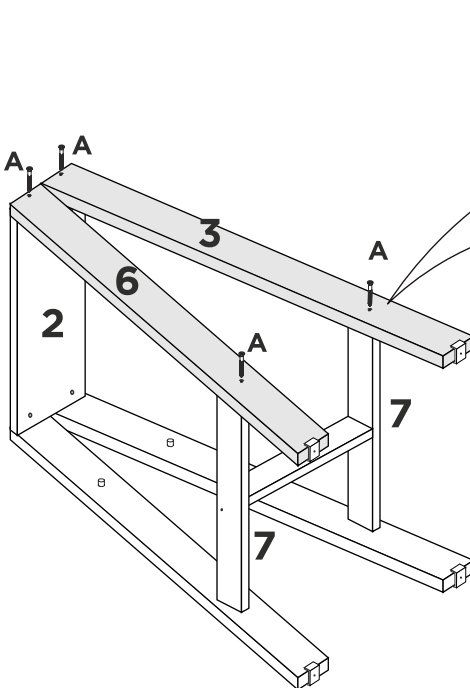


3



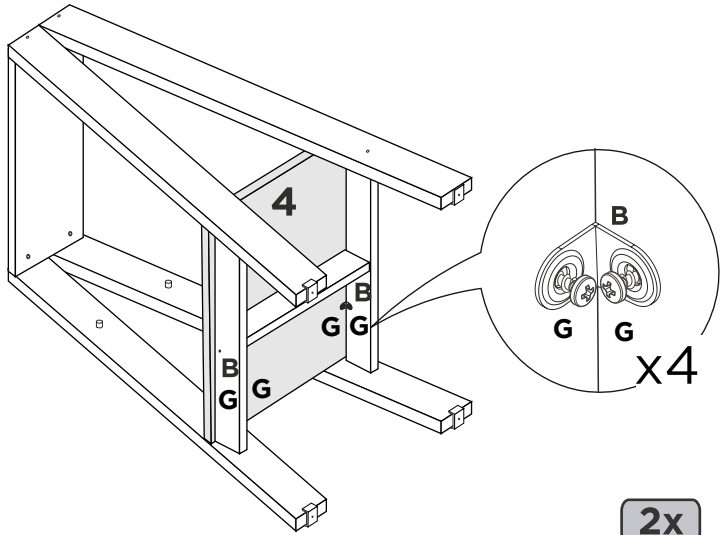
2x

4

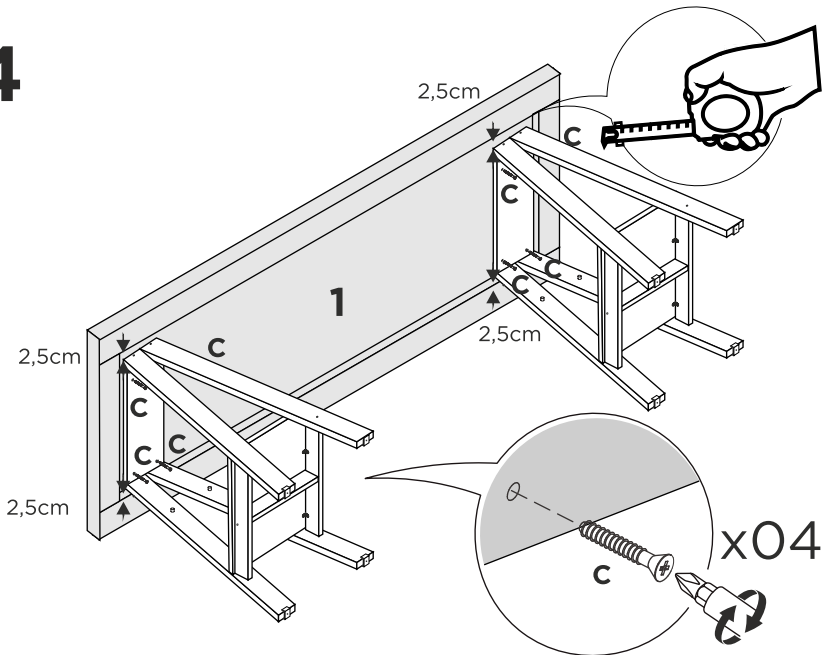


2x

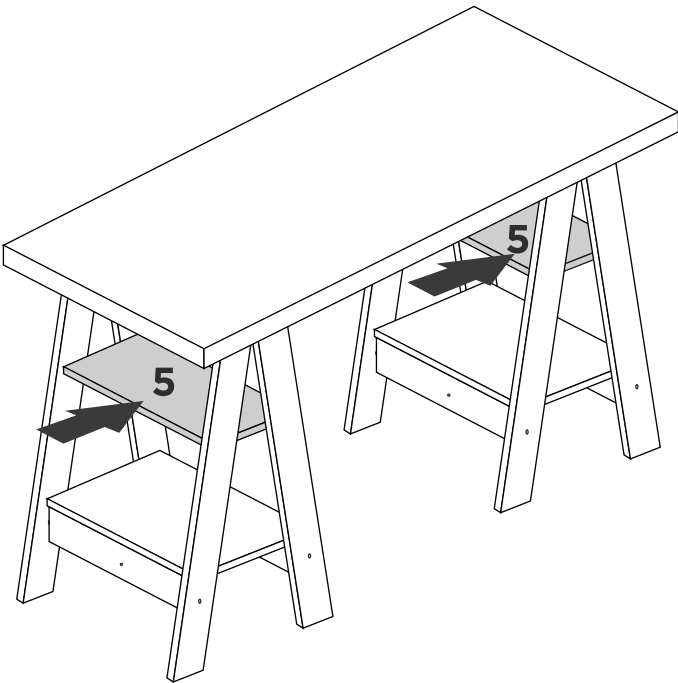
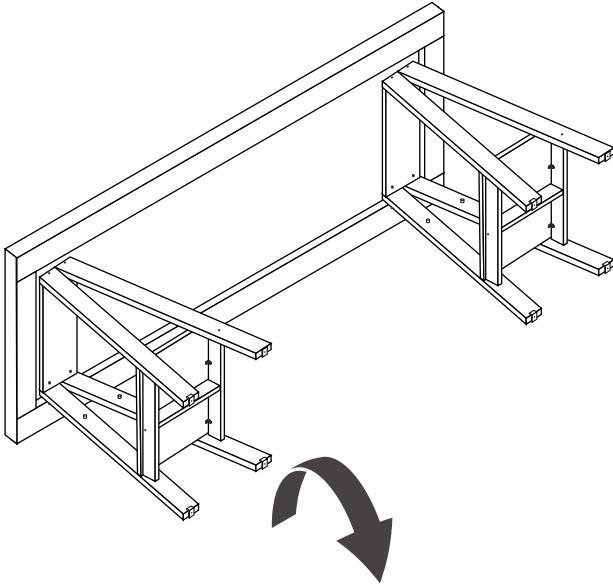
3

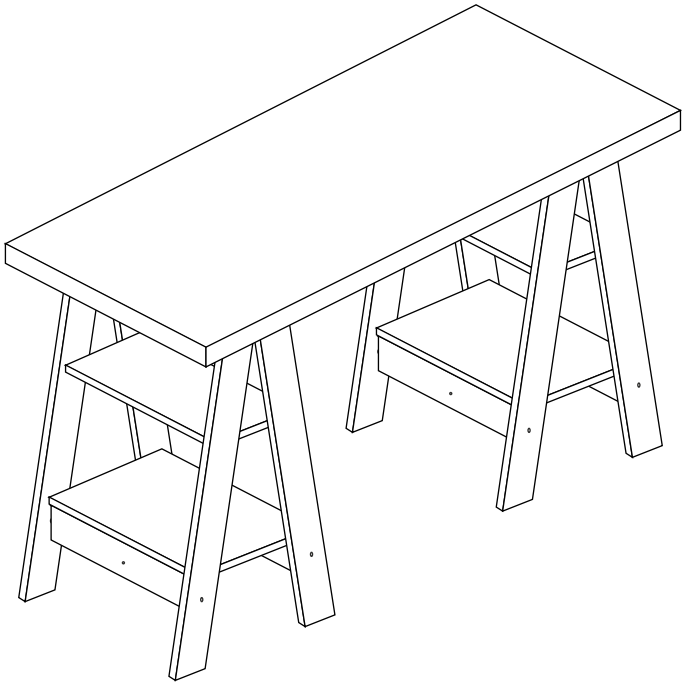


4



5







yes casa
madeiramadeira
V01.