

BELMAX

Móveis

ESQUEMA DE MONTAGEM

ASSEMBLY INSTRUCTIONS
INSTRUCCIONES DE MONTAJE

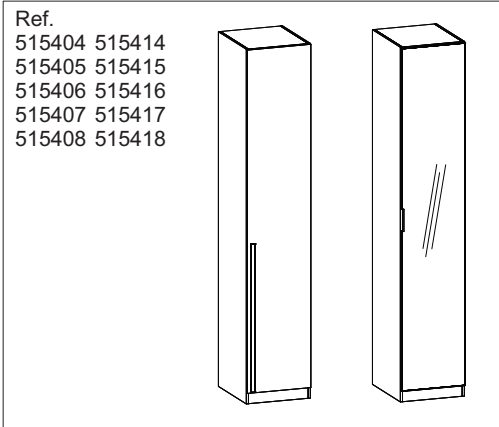
MÓDULO 450 PRATELEIRA SUPREME

NECESSÁRIO / NECESSARY / NECESIDAD



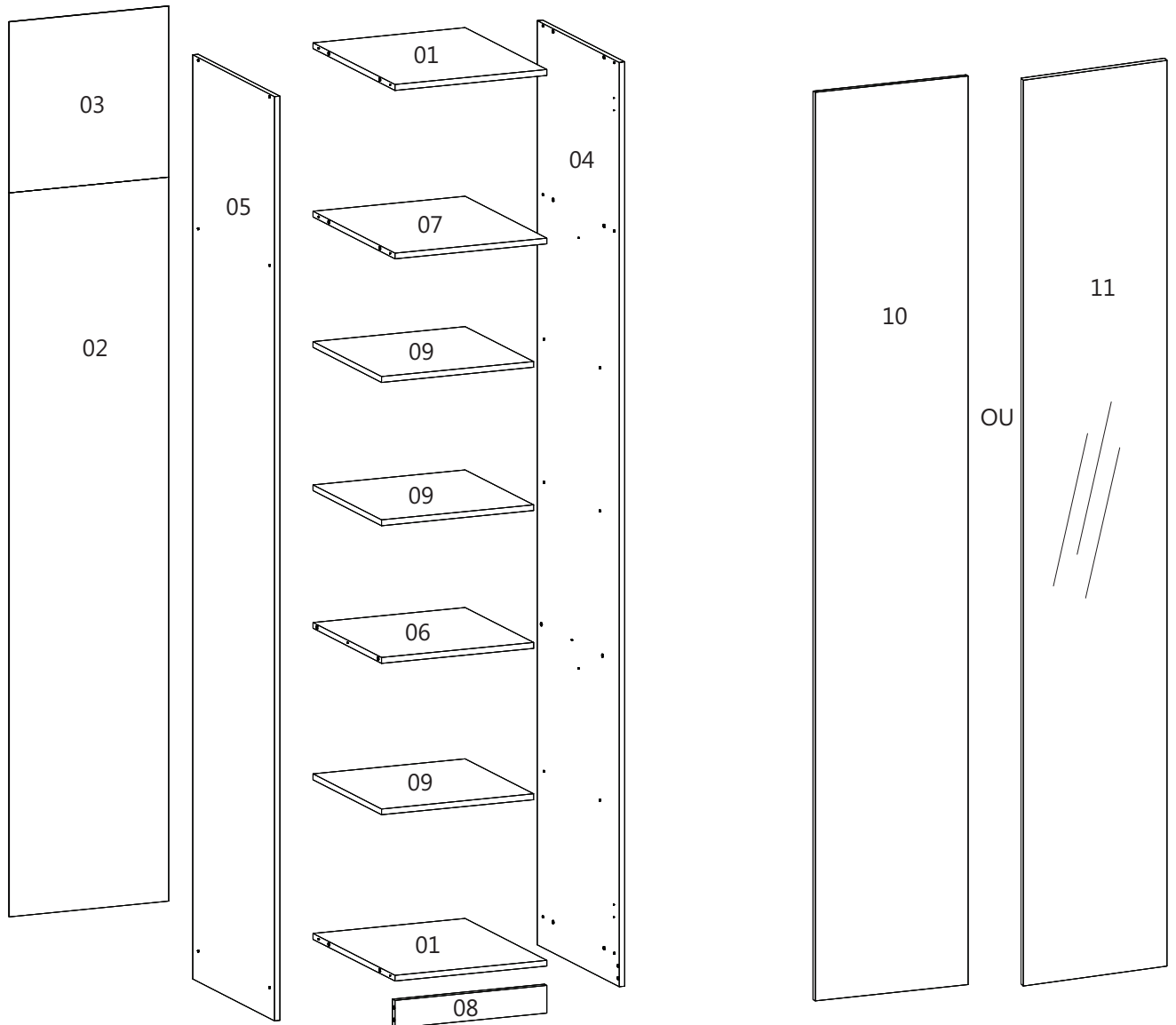
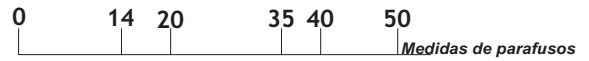
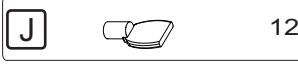
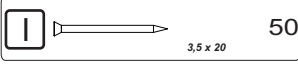
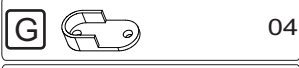
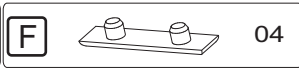
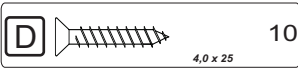
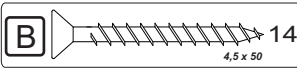
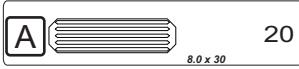
FERRAMENTAS NÃO INCLIDAS
NO TOOLS INCLUDED
HERRAMIENTAS NO INCLUIDAS

Fer. **203311**



CÓD.	Nº	PEÇA	QUAN.
240492	01	Base/Teto 420x514x15	02
221168	02	Costa 1880x440x03	01
240499	03	Costa 444x440x03	01
222316	04	Lateral Dir.2400x514x15	01
222317	05	Lateral Esq.2400x514x15	01
225318	06	Prat. Fixa 420x430x15	01
225319	07	Prat. Maleiro 420x504x15	01
221167	08	Rodapé 420x72x15	01
225210	09	Prat. Movel 420x430x15	03

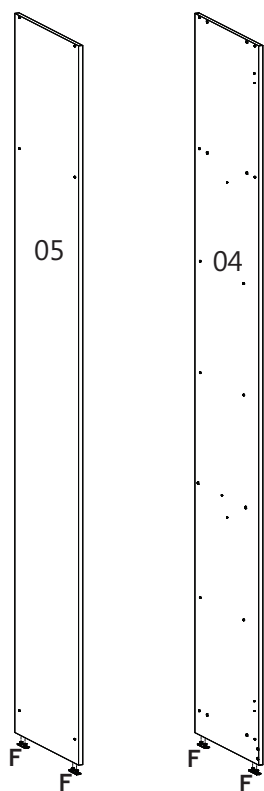
CÓD.	Nº	PEÇA	QUAN.
222318	10	Porta 2323x446x15	01
		OU	
22392	11	Porta Esp. 2323x446x15	01



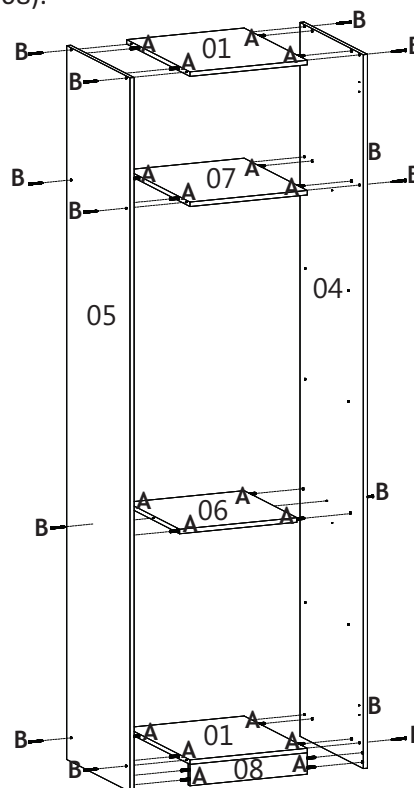


FERRAMENTAS NÃO INCLUIDAS
NO TOOLS INCLUDED
HERRAMIENTAS NO INCLUIDAS

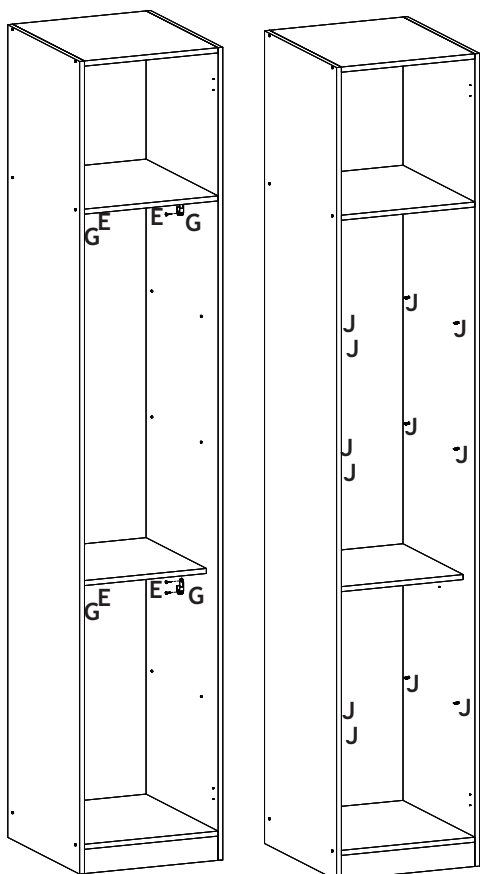
01 Encaixar as sapatas (F) nas laterais (04, 05).



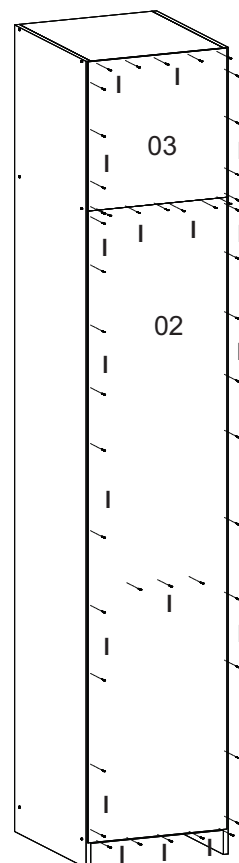
02 Fixar laterais esquerda (05) e direita (04) no teto base (01), maleiro (07), prateleira fixa (06) e rodapé (08).



03 Colocar suporte cabideiro (G), suporte prateleira (J) ou configure conforme sua necessidade.



04 Pregar (I) costas do módulo (02, 03).

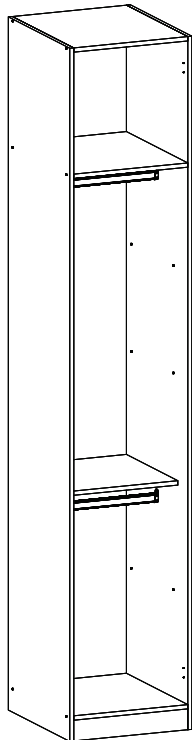




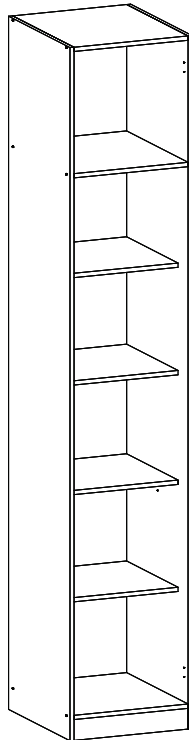
FERRAMENTAS NÃO INCLUIDAS
NO TOOLS INCLUDED
HERRAMIENTAS NO INCLUIDAS

05 Encaixar prateleira (09) e cabideiro conforme configuração desejada.

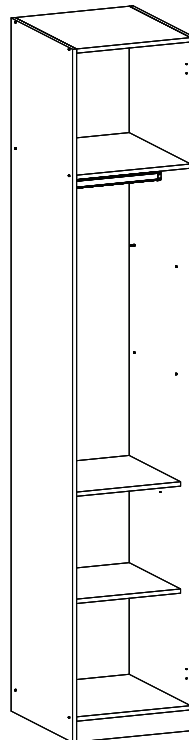
Cabideiro/Calceir



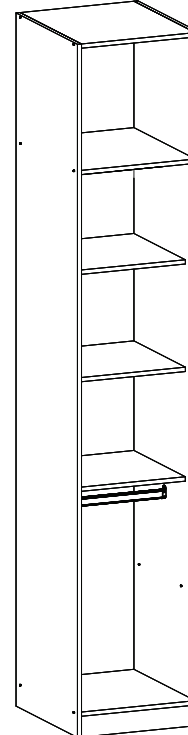
Prateleiras



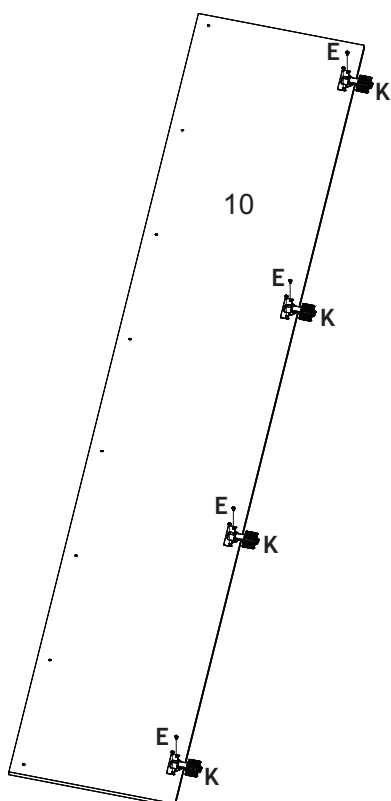
Cabideiro/Pratelei



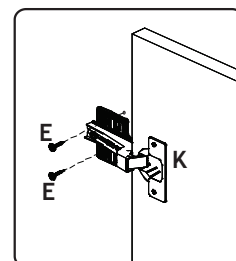
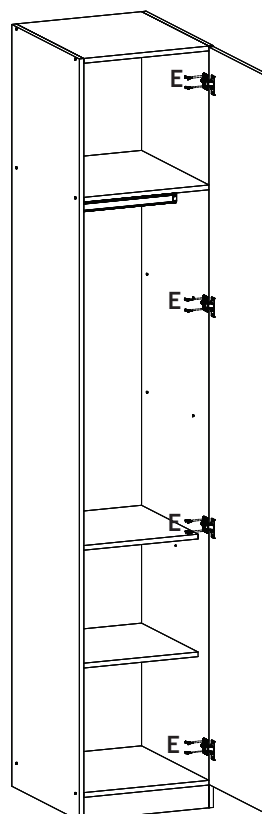
Prateleira/Calceir



06 Prender dobradiça (K) na porta.



07 Fixar a porta (10) ou porta espelho (11) no módulo conforme marcação na lateral.





FERRAMENTAS NÃO INCLUSAS
NO TOOLS INCLUDED
HERRAMIENTAS NO INCLUSAS

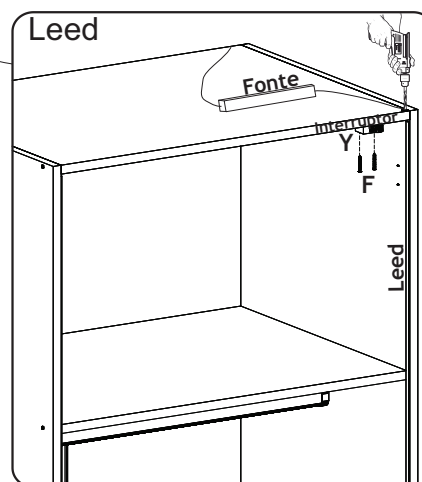
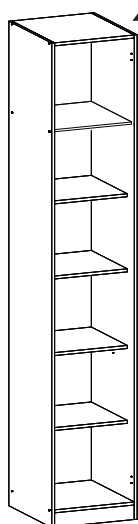
OPÇÕES DE ABERTURA DA PORTA

M 01 Puxador Linha Supreme Trend

N 01 Puxador Linha Supreme Slim e Porta Espelho
Puxador Porta Espelho

O 01 Puxador Linha Supreme Touch e Porta Espelho

Y 01 Kit c/1 fita Led+fonte+interruptor



Obs: Fazer furo 10mm para passar a fita leed. Ligação conforme manual do leed.

08

Fixe o sistema de abertura da porta conforme produto adquirido. Puxador (M) na pré-furação, puxador (N) na altura de 1m ou de sua preferência, ou pulsador (tip-on) na opção de porta sem puxador. Colar tapa-furos (L) em todos os parafusos e furos aparentes.

