

CERTIFICADO DE GARANTIA

GARANTIA

- A garantia dos produtos fabricados pela Caemmun Móveis, abrange eventuais defeitos/vícios de fabricação, no prazo estabelecido pelo Código de Defesa do Consumidor, em seu artigo 26, II, o qual prevê a garantia legal de 90 (noventa) dias.

CUIDADOS ESPECIAIS

- Leia com atenção as instruções do manual de montagem que acompanha o produto.
- Evitar umidade excessiva e exposição prolongada a luz solar.
- Para limpeza usar pano limpo e úmido, não devendo utilizar produtos de limpeza

EXCLUSÃO DA GARANTIA LEGAL

- A falta de observância das instruções contidas no Manual de Montagem, que eventualmente poderá causar danos à mercadoria, tais como, adequação do local para instalação do produto, uso correto dos parafusos e demais componentes, nivelamento, correta distribuição dos objetos no produto (conforme peso / tamanho indicado no manual), dentre outros, bem como transporte inadequado tanto pela Loja, como pelo consumidor.
- Defeitos ou danos causados em qualquer componente do produto pela utilização inadequada ou provocado por acidentes, negligência, más condições estruturais da residência, tempo de uso, caso fortuito ou força maior (por exemplo umidade, infiltrações, mofo, cupins, raios mareas, chuvas, etc.).

INSTRUÇÕES DE SEGURANÇA

- É obrigatório seguir os procedimentos abaixo para uma instalação correta do produto;
- Caso a instalação não esteja correta há risco de queda assim como de outros danos;
- 1. A instalação deste produto deve ser feita por um profissional qualificado;
- 2. Não instalar em superfícies que possam estar úmidas, conter infiltrações, ou que estejam expostas a qualquer produto que comprometa sua resistência;
- 3. Para a instalação do produto devem ser utilizados apenas os acessórios que acompanham os mesmos de maneira adequada conforme indica o manual;
- 4. Ler e observar atentamente toda a instrução antes de iniciar a montagem;
- 5. Os parafusos devem ser apertados periodicamente;
- 6. Evitar batidas e contatos com objetos cortantes;
- 7. Todos os pesos máximos indicados no manual devem ser respeitados;

LEGAL GUARANTEE CERTIFICATE

GUARANTEE

- The guarantee of the products manufactured by Caemmun Furniture includes occasional manufacturing defects within the period established by the Código de Defesa do Consumidor (Consumer Protection Laws), in its article 26, II, which provides 90 (ninety) days legal guarantee.

SPECIAL CARES

- Read carefully the instructions in the Assembly Instruction that follows the product.
- For cleaning use a clean and damp cloth. Do not use cleaning products.
- Avoid excessive moisture and extreme sun exposition.

EXCLUSION OF LEGAL GUARANTEE

- Lack of accomplishment with the instructions enclosed in the Assembly Instruction, which eventually may cause damage to the goods such as unsuitability of the site for product installation, incorrect use of screws and other components, unevenness, improper distribution of objects in the product (as weight / size indicated in the Assembly Instruction), among others, as well as inadequate transportation either by the store or the consumer.
- Defects or damage in any product component caused by improper use or accident, negligence, poor structural conditions of residence, time of use, unforeseeable circumstances or force majeure (humidity, leaks, mold, termites, rays, salt air, rain, etc.).

SAFETY INSTRUCTION

- It is mandatory to follow the procedures described below to install the product properly;
- If the installation is not correct there is a risk of falling as well as other damages;
- 1. This product must be installed by a qualified professional;
- 2. Do not install it in areas that may be damp, contain infiltrations or are exposed to any product that endangers their endurance;
- 3. In order to install the product it must be used only the accessories that follow it adequately as showed in the instruction manual;
- 4. Read and follow all instructions carefully before starting installation;
- 5. The screws must be tightened periodically;
- 6. Avoid bumps and contact with sharp objects;
- 7. All maximum weights indicated in the instructions must be respected;

CERTIFICADO DE GARANTÍA LEGAL

GARANTÍA

- La garantía de los productos fabricados por Caemmun Mueblería abarca eventuales defectos/vicios de fabricación, en el plazo establecido por el Código de Defensa del Consumidor, en su artículo 26, II, lo cual prevé la garantía legal de 90 (noventa) días.

CUIDADOS ESPECIALES

- Lea con atención las instrucciones del Manual de Armado que acompaña el producto.
- Para limpieza usar paño limpio y húmedo, no debiendo utilizarse productos de limpieza.
- Evitar humedad excesiva y exposición prolongada a la luz solar.

ECLUSIÓN DE LA GARANTÍA LEGAL

- La falta de observancia de las instrucciones contenidas en el Manual de Armado, que eventualmente podrá causar daños en la mercadería, tales como, adecuación del local para instalación del producto, uso correcto de los tornillos y demás componentes, nivelación, correcta distribución de los objetos en el producto (de acuerdo al peso/talla indicados en el manual), de entre otros, bien como transporte inadecuado tanto por la tienda como por el consumidor.
- Defectos o daños causados en cualquier componente del producto por la utilización inadecuada o provocado por accidentes, negligencia, más condiciones estructurales de la residencia, tiempo de uso, caso fortuito o fuerza mayor (por ejemplo humedad, infiltraciones, mofo, termitas, rayos, olor de mar, lluvias, etc.).

INSTRUCCIONES DE SEGURIDAD

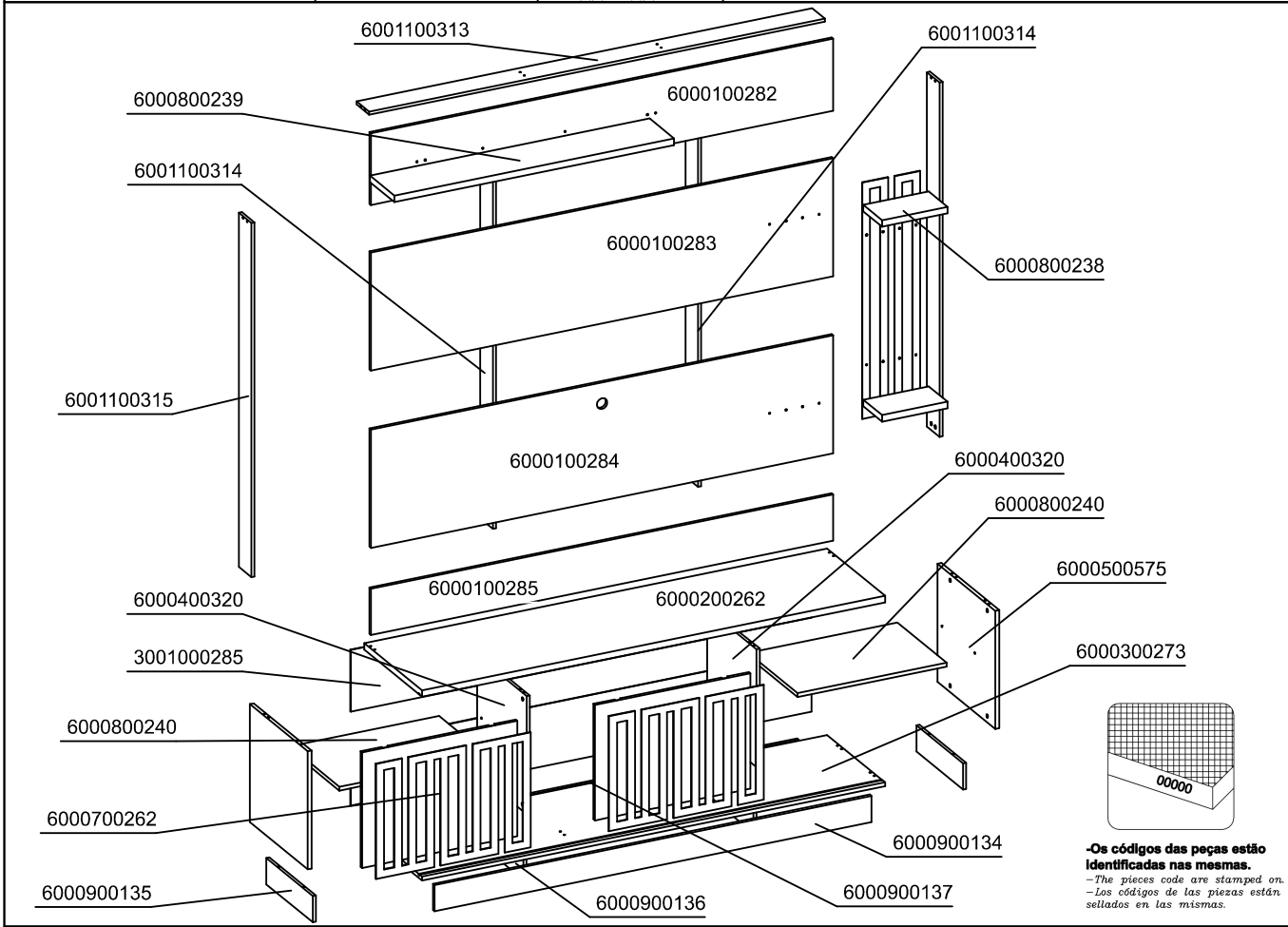
- Es obligatorio seguir los procedimientos abajo para instalar el producto correctamente;
- Caso la instalación no este correcta hay riesgo de caerse el producto, así como otros daños;
- 1. El producto debe ser instalado por un profesional calificado;
- 2. No instalar en superficies que puedan estar húmedas, contener infiltraciones o que estén expuestas a cualquier producto que comprometer su resistencia;
- 3. Para la instalación del producto deben ser usados apenas los accesorios que lo acompañan de manera adecuada como indica el manual;
- 4. Leer y observar atentamente toda la instrucción antes de iniciar el armado;
- 5. Los tornillos deben ser apretados periódicamente;
- 6. Evitar choques y contacto con objetos cortantes;
- 7. Todos los pesos máximos indicados en el manual deben ser respetados;

Relação de Ferramentas e Acessórios | Tools and Accessories list | Relacion de Herramientas y Accesorios

2 Volumes / 2 Box / 2 Cajas Ferramentas / Tools / Herramientas 2 Pessoas / 2 Persons / 2 Personas

CÓDIGO DE PEÇA | Code of the piece / Código de la pieza

OBS: SEGUIR A SEQUÊNCIA DE MONTAGEM LOCALIZADA NOS NÚMEROS CIRCULADOS.
Obs: Follow assembly sequence located on the numbers.
Obs: Seguir la secuencia de ensamble ubicada abajo en los números.



Relação de Peças
Piece List
Relación Piezas

Código de peça / Piece code / Código de la pieza: 00000.00
Padrão de cor / Color default / Padrón de color

000 - CRU
052 - JATOBÁ
057 - BURITI
058 - OFF WHITE
064 - HAVANA

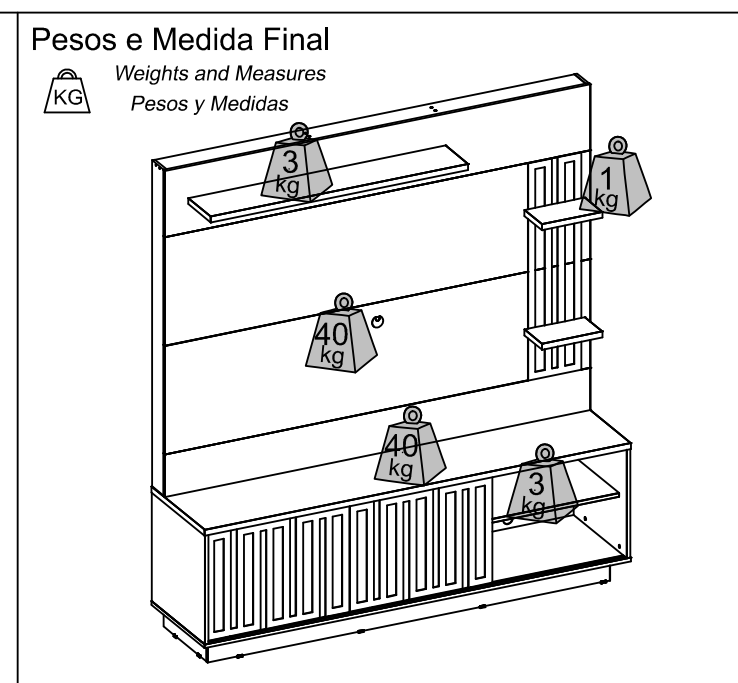
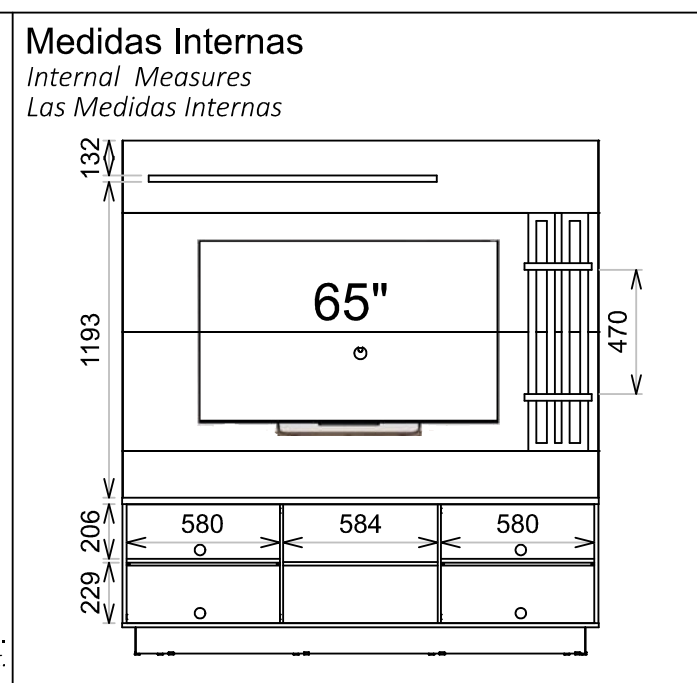
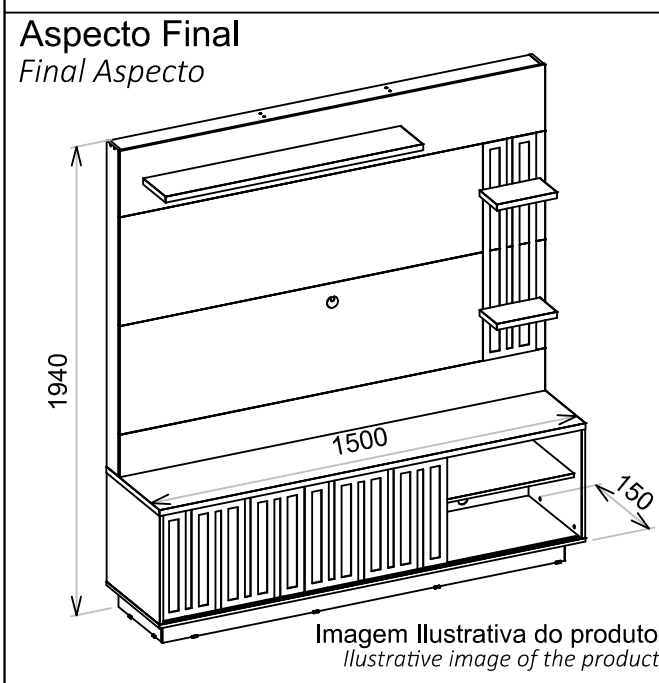
Sequência de montagem / Assembly sequence / Secuencia de ensamble

Código e Cor / Code and Color / Código y Color

SEQUENCIA	CODIGO	BURITI/OFF	HAVANA/OFF	JATOBÁ/OFF	DESCRIÇÃO	MEDIDAS	MATERIAL	QUANT
01	6000900134	057	064	052	RODAPÉ FRONTAL	1700 x 100 x 12	MDP	1
02	6000900135	057	064	052	RODAPÉ DIREITO/ESQUERDO	362 x 100 x 12	MDP	2
03	6000900136	000	000	000	RODAPÉ CENTRAL	349 x 100 x 12	MDP	2
04	6000900137	000	000	000	RODAPÉ TRASEIRO	1674 x 100 x 12	MDP	1
05	6000300273	058	058	058	BASE	1800 x 450 x 15	MDP	1
06	6000500575	058	058	058	LATERAL DIREITA/ESQUERDA	450 x 449 x 15	MDP	2
07	6000400320	058	058	058	DIVISÓRIA DIREITA/ESQUERDA	450 x 385 x 12	MDP	2
08	6000800240	058	058	058	PRATELEIRA MÓVEL	580 x 384 x 15	MDP	2
09	6000200262	058	058	058	TAMPO	1800 x 450 x 25	MDP	1
10	6001100315	058	058	058	TRAVA DIREITA/ESQUERDA	1350 x 98 x 12	MDP	2
11	6001100314	000	000	000	TRAVA CENTRAL	1337 x 98 x 12	MDP	2
12	6001100313	000	000	000	TRAVA SUPERIOR	1772 x 98 x 12	MDP	1
13	6000100285	057	064	052	PAINEL MENOR	1798 x 176 x 12	MDP	1
14	6000100284	058	058	058	PAINEL INFERIOR	1798 x 450 x 12	MDP	1
15	6000100283	058	058	058	PAINEL CENTRAL	1798 x 450 x 12	MDP	1
16	6000100282	057	064	052	PAINEL SUPERIOR	1798 x 274 x 12	MDP	1
17	6000800238	057	064	052	PRATELEIRA MENOR	255 x 147 x 25	MDP	2
18	3001000285	058	058	058	PLACA PAINEL CORTE A LASER	900x225x2,5	HDF	1
19	6000800239	057	064	052	PRATELEIRA AÉREA	1088 x 190 x 25	MDP	1
20	6000700262	058	058	058	PORTA	604 x 440 x 12	MDP	2
21	6000400320	058	058	058	PLACA PORTA CORTE A LASER	602x438x2,5	HDF	2
22	3001000285	058	058	058	FUNDO	1792x235x2,5	HDF	2

Os códigos das peças estão identificados nas mesmas.
-The pieces code are stamped on.
-Los códigos de las piezas están sellados en las mismas.

Informações Técnicas | Technical Information | Informacion Tecnica

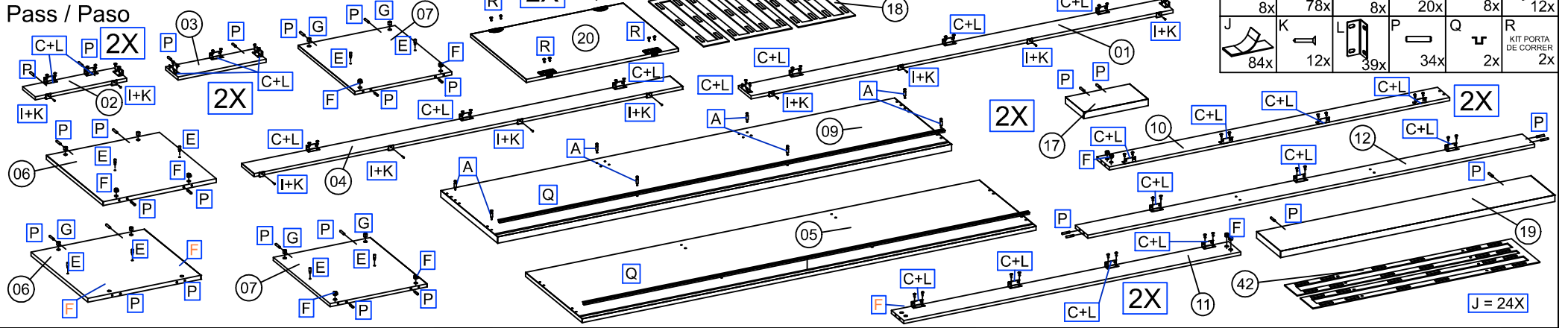


ACESSÓRIOS | ACCESSORIES | ACCESORIOS

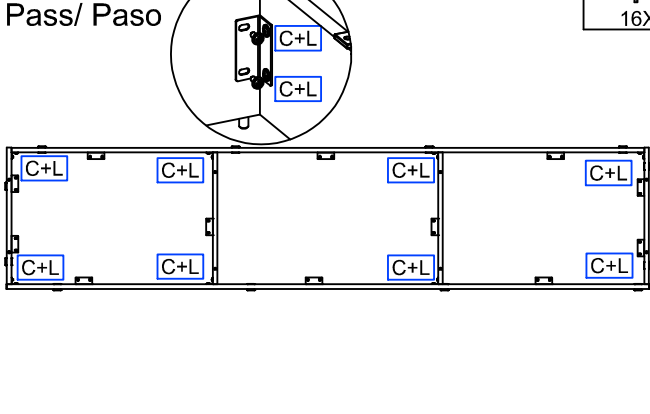
A PARAFUSO MINIFIX 8X	B PARAFUSO 4X50 20X	C PARAFUSO 3,5X10 204X	D PARAFUSO 4,5X60 8X	E PINO GUIA 8X	F PORCA 12X9 20X	R KIT PORTA DE CORRER (AMBULTE) 2X
G TAMBOR 12 8X	H PASSA FIO 1X	I SAPATA 15X15 12X	J FITA 50X10 84X	K PREGO 8X8 53X	L CANTONEIRA 42X	M PERFIL H 1X
N TAPA FURO 18 16X	O CHAPA 46x46 9X	P CAVILHA 6X30 34X	Q TRILHO 2X			

Início da Montagem | Assembly Start | Inicio del Ensamble

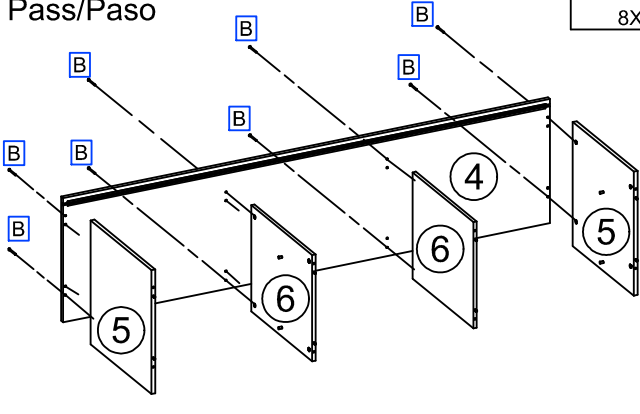
1º Passo - Preparação das Peças



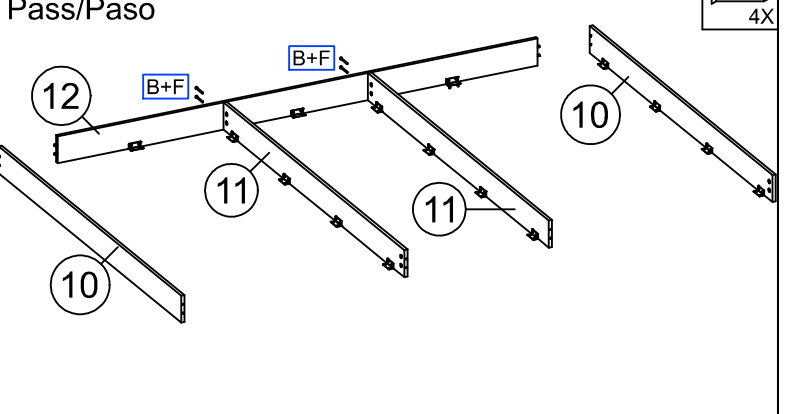
2º Passo



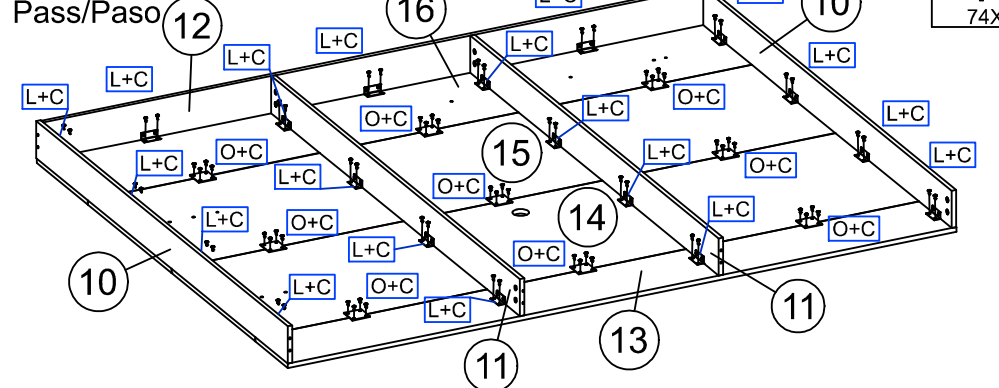
3º Passo



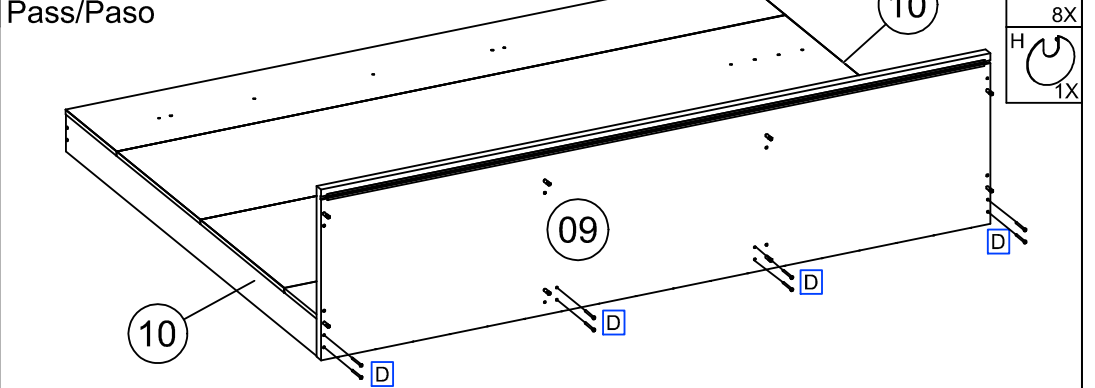
4º Passo



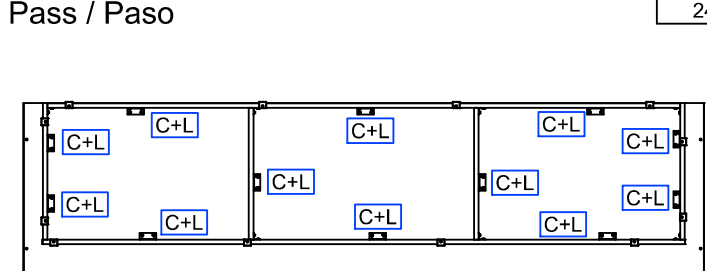
5º Passo



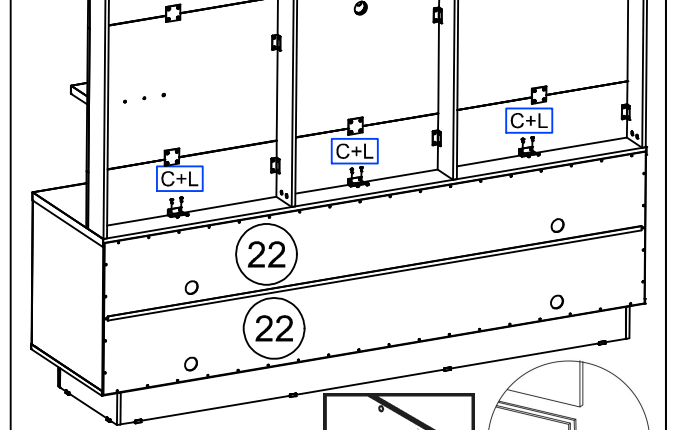
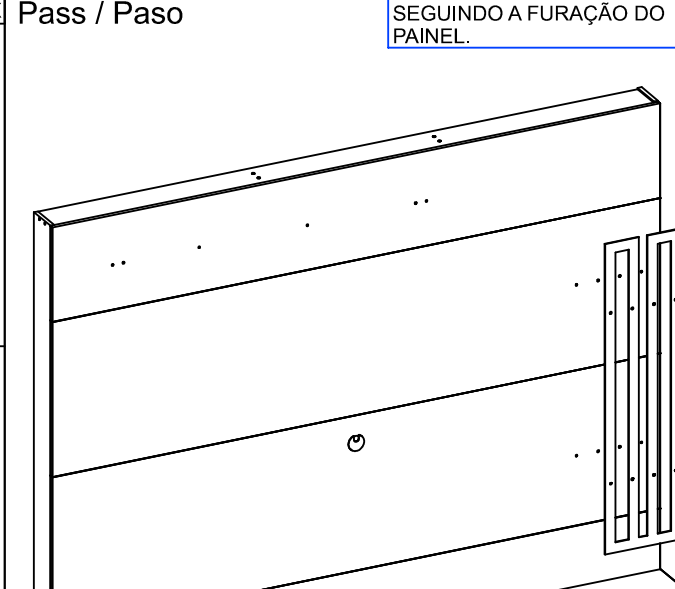
6º Passo



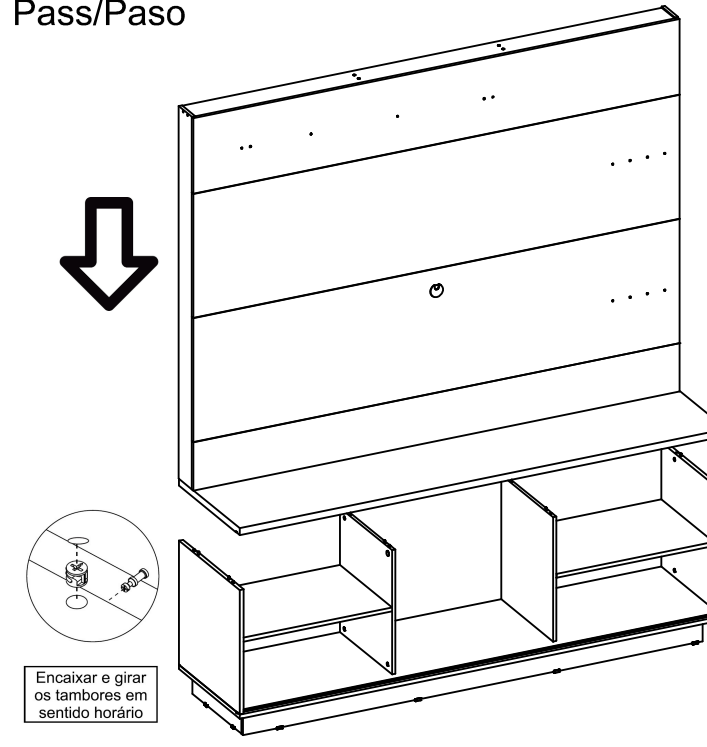
7º Passo



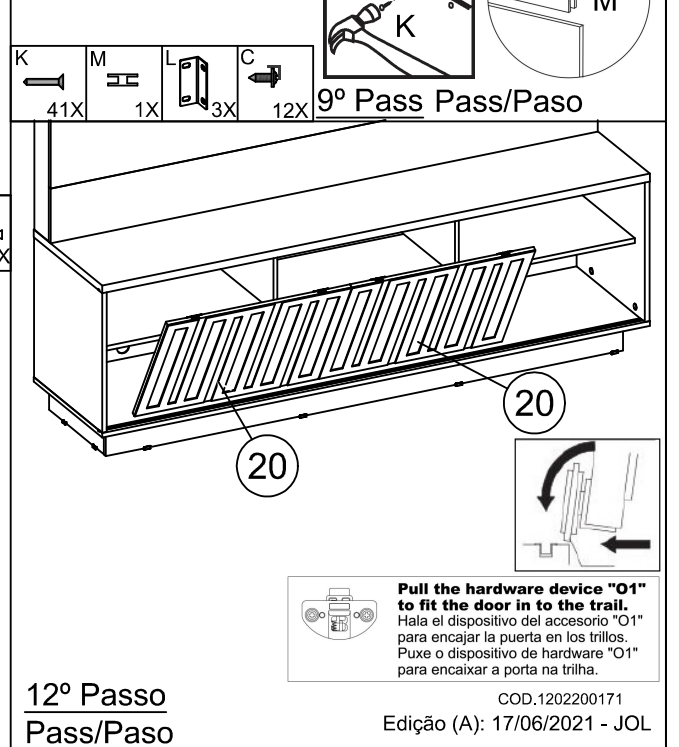
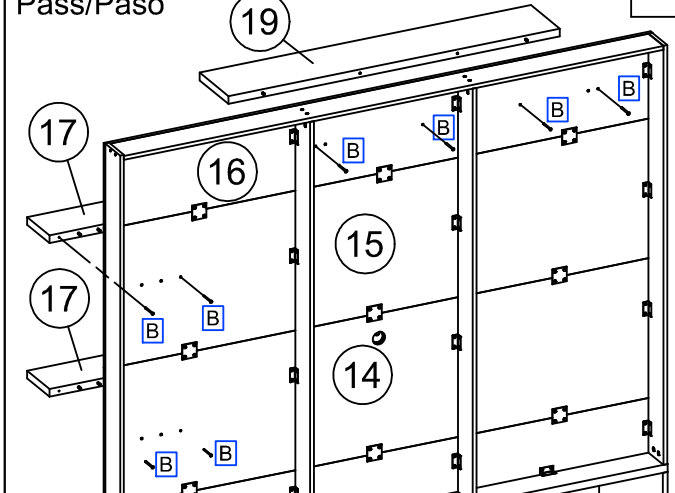
8º Passo



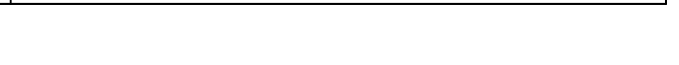
10º Passo



11º Passo



12º Passo



Pull the hardware device "01" to fit the door in to the rail.
Hala el dispositivo del accesorio "01" para encajar la puerta en los trillos.
Puxe o dispositivo de hardware "01" para encaixar a porta na trilha.