

**CERTIFICADO DE GARANTIA**

**GARANTIA**

- A garantia dos produtos fabricados pela Caemmun Móveis abrange eventuais defeitos/vícios de fabricação, no prazo estabelecido pelo Código de Defesa do Consumidor, em seu artigo 26, II, o qual prevê a garantia legal de 90 (noventa) dias.

**CUIDADOS ESPECIAIS**

- Leia com atenção as Instruções do manual de montagem que acompanha o produto.
- Evitar umidade excessiva e exposição prolongada a luz solar.
- Para limpeza usar pano limpo e úmido, não devendo utilizar produtos de limpeza

**EXCLUSÃO DA GARANTIA LEGAL**

- A falta de observância das instruções contidas no Manual de Montagem, que eventualmente poderá causar danos à mercadoria, tais como, adequação do local para instalação do produto, uso correto dos parafusos e demais componentes, nivelamento, correta distribuição dos objetos no produto (conforme peso / tamanho indicado no manual), dentre outros, bem como transporte inadequado tanto pela Loja, como pelo consumidor.  
- Defeitos ou danos causados em qualquer componente do produto pela utilização inadequada ou provocado por acidentes, negligência, má condições estruturais da residência, tempo de uso, caso fortuito ou força maior (por exemplo umidade, infiltrações, mofo, cupins, raios mareas, chuvas, etc.).

**INSTRUÇÕES DE SEGURANÇA**

- É obrigatório seguir os procedimentos abaixo para uma instalação correta do produto;
- Caso a instalação não esteja correta há risco de queda assim como de outros danos;
- 1. A instalação deste produto deve ser feita por um profissional qualificado;
- 2. Não instalar em superfícies que possam estar úmidas, conter infiltrações, ou que estejam expostas a qualquer produto que comprometa sua resistência;
- 3. Para a instalação do produto devem ser utilizados apenas os acessórios que acompanham os mesmos de maneira adequada conforme indica o manual;
- 4. Ler e observar atentamente toda a instrução antes de iniciar a montagem;
- 5. Os parafusos devem ser apertados periodicamente;
- 6. Evitar batidas e contatos com objetos cortantes;
- 7. Todos os pesos máximos indicados no manual devem ser respeitados;

**LEGAL GUARANTEE CERTIFICATE**

**GUARANTEE**

- The guarantee of the products manufactured by Caemmun Furniture includes occasional manufacturing defects within the period established by the Código de Defesa do Consumidor (Consumer Protection Laws), in its article 26, II, which provides 90 (ninety) days legal guarantee.

**SPECIAL CARES**

- Read carefully the instructions in the Assembly Instruction that follows the product.
- For cleaning use a clean and damp cloth. Do not use cleaning products.
- Avoid excessive moisture and extreme sun exposition.

**EXCLUSION OF LEGAL GUARANTEE**

- Lack of accomplishment with the instructions enclosed in the Assembly Instruction, which eventually may cause damage to the goods such as unsuitability of the site for product installation, incorrect use of screws and other components, unevenness, improper distribution of objects in the product (as weight / size indicated in the Assembly Instruction), among others, as well as inadequate transportation either by the store or the consumer.  
- Defects or damage in any product component caused by improper use or accident, negligence, poor structural conditions of residence, time of use, unforeseeable circumstances or force majeure (humidity, leaks, mold, termites, rays, salt air, rain, etc.).

**SAFETY INSTRUCTION**

- It is mandatory to follow the procedures described below to install the product properly;
- If the installation is not correct there is a risk of falling as well as other damages;
- 1. This product must be installed by a qualified professional;
- 2. Do not install it in areas that may be damp, contain infiltrations or are exposed to any product that endangers their endurance;
- 3. In order to install the product it must be used only the accessories that follow it adequately as showed in the instruction manual;
- 4. Read and follow all instructions carefully before starting installation;
- 5. The screws must be tightened periodically;
- 6. Avoid bumps and contact with sharp objects;
- 7. All maximum weights indicated in the instructions must be respected;

**CERTIFICADO DE GARANTÍA LEGAL**

**GARANTÍA**

- La garantía de los productos fabricados por Caemmun Mueblería abarca eventuales defectos/vicios de fabricación, en el plazo establecido por el Código de Defensa del Consumidor, en su artículo 26, II, lo cual prevé la garantía legal de 90 (noventa) días.

**CUIDADOS ESPECIALES**

- Lea con atención las instrucciones del Manual de Armado que acompaña el producto.
- Para limpieza usar paño limpio y húmedo, no debiendo utilizarse productos de limpieza.
- Evitar humedad excesiva y exposición prolongada a la luz solar.

**EXCLUSIÓN DE LA GARANTÍA LEGAL**

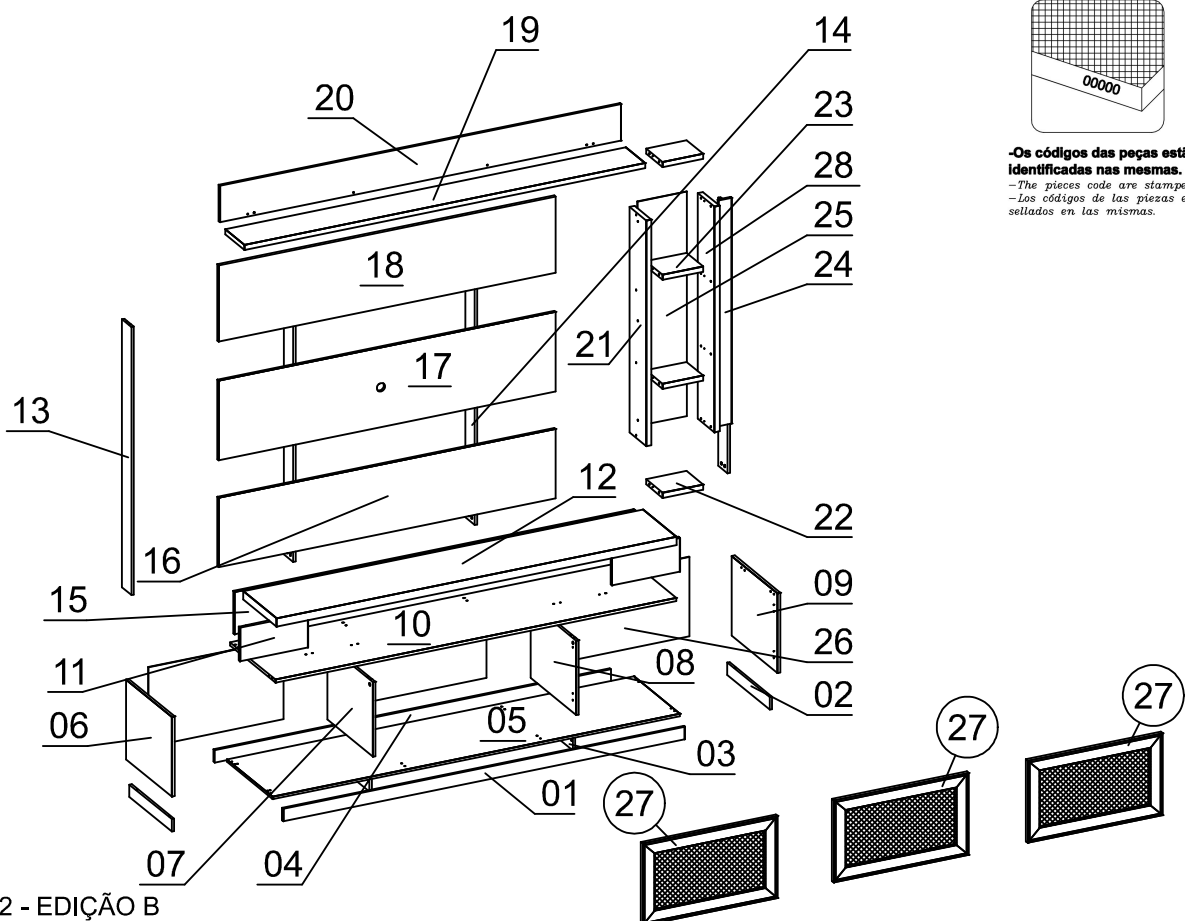
- La falta de observancia de las instrucciones contenidas en el Manual de Armado, que eventualmente podrá causar daños en la mercadería, tales como, adecuación del local para instalación del producto, uso correcto de los tornillos y demás componentes, nivelación, correcta distribución de los objetos en el producto (de acuerdo al peso/talla indicados en el manual), de entre otros, bien como transporte inadecuado tanto por la tienda como por el consumidor.  
- Defectos o daños causados en cualquier componente del producto por la utilización inadecuada o provocado por accidentes, negligencia, malas condiciones estructurales de la residencia, tiempo de uso, caso fortuito o fuerza mayor (por ejemplo humedad, infiltraciones, mofo, termitas, rayos, olor de mar, lluvias, etc.).

**INSTRUCCIONES DE SEGURIDAD**

- Es obligatorio seguir los procedimientos abajo para instalar el producto correctamente;
- Caso la instalación no este correcta hay riesgo de caerse el producto, así como otros daños;
- 1. El producto debe ser instalado por un profesional calificado;
- 2. No instalar en superficies que puedan estar húmedas, contener infiltraciones o que estén expuestas a cualquier producto que comprometer su resistencia;
- 3. Para la instalación del producto deben ser usados apenas los accesorios que lo acompañan de manera adecuada como indica el manual;
- 4. Leer y observar atentamente toda la instrucción antes de iniciar el armado;
- 5. Los tornillos deben ser apretados periódicamente;
- 6. Evitar choques y contacto con objetos cortantes;
- 7. Todos los pesos máximos indicados en el manual deben ser respetados;

**Relação de Ferramentas e Acessórios | Tools and Accessories list | Relacion de Herramientas y Accesorios**

3 Volumes / 3 Box / 3 Caja	Ferramentas Tools / Herramientas	2 Pessoas 2 Persons / 2 Personas	CÓDIGO DE PEÇA   Code of the piece / Código de la pieza
			OBS: SEGUIR A SEQUÊNCIA DE MONTAGEM LOCALIZADA NOS NÚMEROS CIRCULADOS. Obs: Follow assembly sequence located on the numbers. Obs: Seguir la secuencia de ensamble ubicada abajo en los números.



1202200182 - EDIÇÃO B  
21/07/2021 - JOL

**Relação de Peças**

Piece List  
Relación Piezas

Código de peça  
Piece code  
Código de la pieza  
Padrão de cor  
Color default  
Padrón de color

00000 .00

HAVANA = 064  
BURITI = 057  
OFF WHITE = 058  
CRU = 000

Sequência de montagem / Assembly sequence / Secuencia de ensamble

Código e Cor / Code and Color / Código y Color

SEQUENCIA	CODIGO	HAVANA/OFF	BURITI/OFF	DESCRIÇÃO	MEDIDAS	MATERIAL	QUANT	VOL
01	6000900142	064	057	RODAPE FRONTAL	1979 x 60 x 12	MDP	1	2/3
02	6000900141	064	057	RODAPE DIREITO/ESQUERDO	418 x 60 x 12	MDP	2	1/3
03	6000900140	000	000	RODAPE CENTRAL	404 x 60 x 12	MDP	2	1/3
04	6000900139	000	000	RODAPE TRASEIRO	1953 x 60 x 12	MDP	1	2/3
05	6000300277	064	057	BASE	2007 x 452 x 12	MDP	1	1/3
06	6000500584	058	058	LATERAL ESQUERDA	451 x 385 x 15	MDP	1	1/3
07	6000400321	064	057	DIVISÓRIA ESQUERDA	449 x 360 x 12	MDP	1	1/3
08	6000400343	064	057	DIVISÓRIA DIREITA	449 x 360 x 12	MDP	1	1/3
09	6000500585	058	058	LATERAL DIREITA	451 x 385 x 15	MDP	1	1/3
10	6000300279	064	057	BASE DVD	1975 x 450 x 15	MDP	1	1/3
11	6001100319	064	057	TRAVA DVD	335 x 163 x 12	MDP	2	1/3
12	6002000087	064	057	BASE TV	1971 x 329 x 40	MDP	1	2/3
13	6001100317	058	058	TRAVA DIREITA/ESQUERDA	1295 x 93 x 12	MDP	2	1/3
14	6001100318	000	000	TRAVA CENTRAL	1295 x 93 x 12	MDP	2	1/3-2/3
15	6000100286	064	057	PAINEL DVD	1973 x 205 x 12	MDP	1	1/3
16	6000100289	058	058	PAINEL INFERIOR	1661 x 336 x 12	MDP	1	1/3
17	6000100288	058	058	PAINEL CENTRAL	1661 x 385 x 12	MDP	1	1/3
18	6000100290	058	058	PAINEL SUPERIOR	1661 x 369 x 12	MDP	1	1/3
19	6000800245	064	057	PRATELEIRA SUPERIOR	1975 x 190 x 25	MDP	1	2/3
20	6000100287	064	057	PAINEL	1977 x 176 x 12	MDP	1	2/3
21	6000500633	064	057	LATERAL ESQUERDA TORRE	1090 x 155 x 25	MDP	1	2/3
22	6000300278	064	057	BASE/TAMPO TORRE	199 x 164 x 25	MDP	2	2/3
23	6000800246	064	057	PRATELEIRA TORRE	199 x 164 x 25	MDP	2	2/3
24	6000100291	058	058	PAINEL LATERAL	1090 x 63 x 12	MDP	1	1/3
25	3001000296	064	057	FUNDO TORRE	1084 x 243 x 3	HDF	1	1/3
26	3001000297	064	057	FUNDO	384 x 666 x 3	HDF	3	1/3
27	1200900034	058	058	PORTA TELADA	665x397x18	MDP	3	3/3
28	6000500583	057	064	LATERAL DIREITA TORRE	1090 x 155 x 25	MDP	1	2/3

**Informações Técnicas | Technical Information | Informacion Tecnica**

Aspecto Final  
Final Aspecto

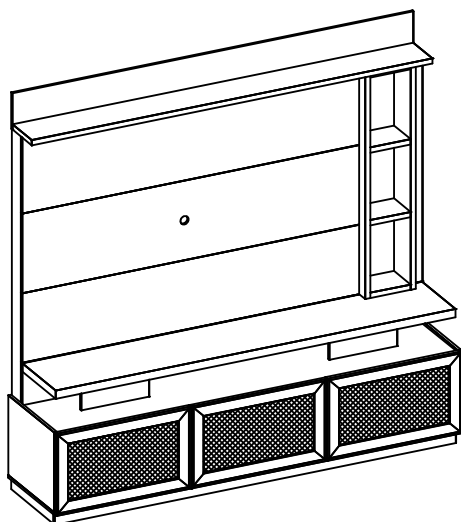
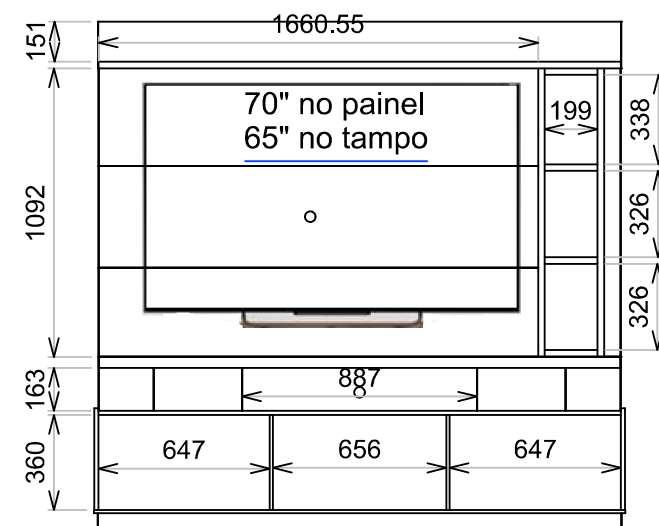


Imagem Ilustrativa do produto.  
Illustrative image of the product.

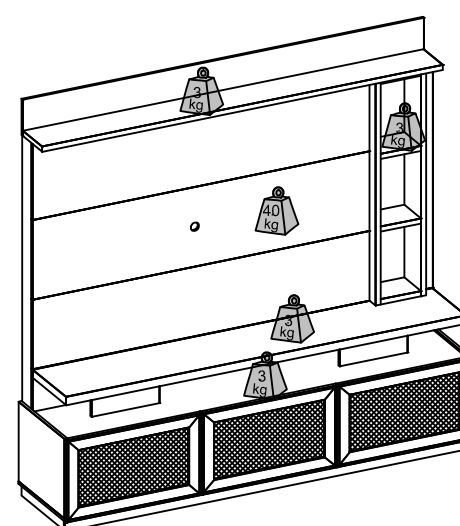
Medidas Internas  
Internal Measures

Las Medidas Internas

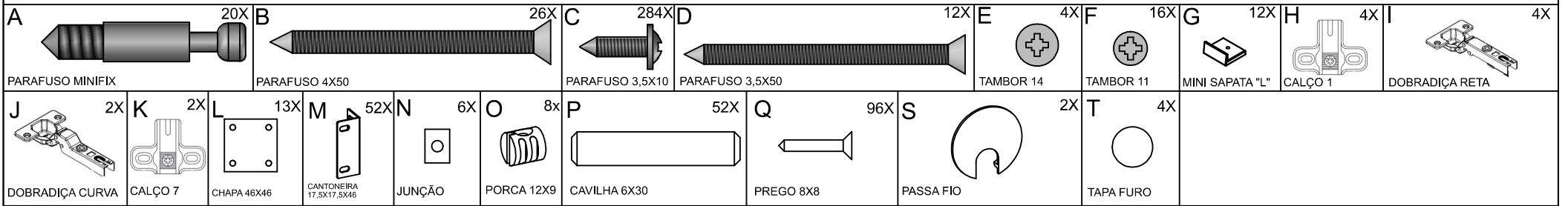


Pesos e Medida Final  
Weights and Measures

Pesos y Medidas



# ACESSÓRIOS | ACCESSORIES | ACCESORIOS



## Início da Montagem | Assembly Start | Inicio del Ensamble

