

**MONTE O MÓVEL COMO NÓS O PRODUZIMOS: COM CARINHO**  
**ASSEMBLE THE FURNITURE AS WE PRODUCE IT: WITH LOVE**  
**MONTE EL MUEBLE COMO NOSOTROS LO PRODUCIMOS: CON CARÍÑO**

**Dicas de Conservação:**

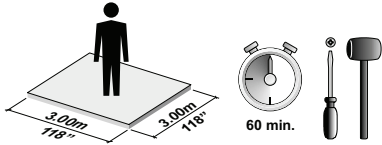
\*Para limpar ou tirar manchas, utilize uma flanela umedecida em solução de água e álcool, na mesma proporção.  
 \*Evite exposição ao sol.

**Maintenance Tips:**

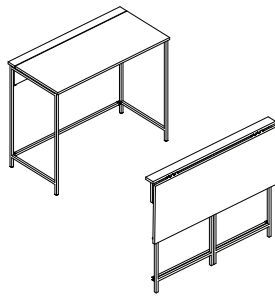
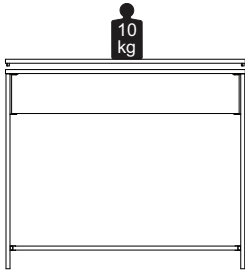
\*To clean or remove stains, use a piece of flannel dampened with a water and alcohol solution, in the same proportion.  
 \*Avoid direct sunlight.

**Dicas para Conservación:**

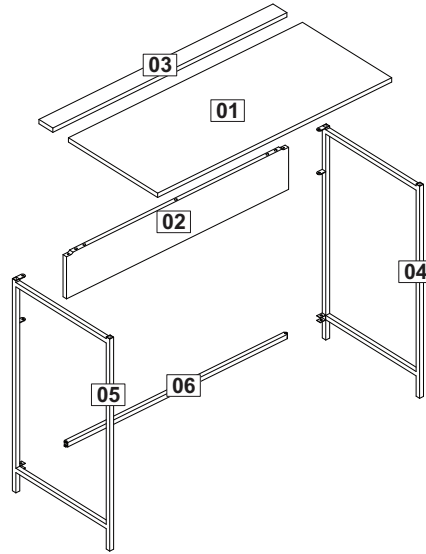
\*Para limpiar o sacar manchas, utilice una flanela humedecida en solución de agua y alcohol, en la misma proporción.  
 \*Evite la exposición directa al sol.



**CARGA MÁXIMA SUPORTADA**  
**MAXIMUM WEIGHT SUPPORTED**  
**PESO MAXIMO SOPORTADO** **10Kg**



**REF.: 27893**



ID	Denominação / Description / Denominación	Qtde Qty Ctd	Dimensão Dimension
01	Tampo/Top/Tapa	01	900x385x15
02	Travessa/Crosspiece/Travesãno	01	854x150x15
03	Apoio/Support/Apoyo	01	900x60x15
04	Pé direito/Right foot/Pata derecho	01	731x420x15
05	Pé esquerdo/Left Foot/Pata izquierdo	01	731x420x15
06	Travessa metálica/Metallic crosspiece/Travesãno metálico	01	844x15x15

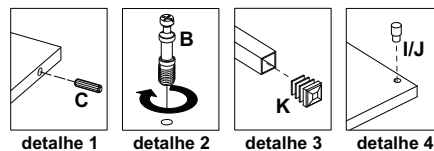
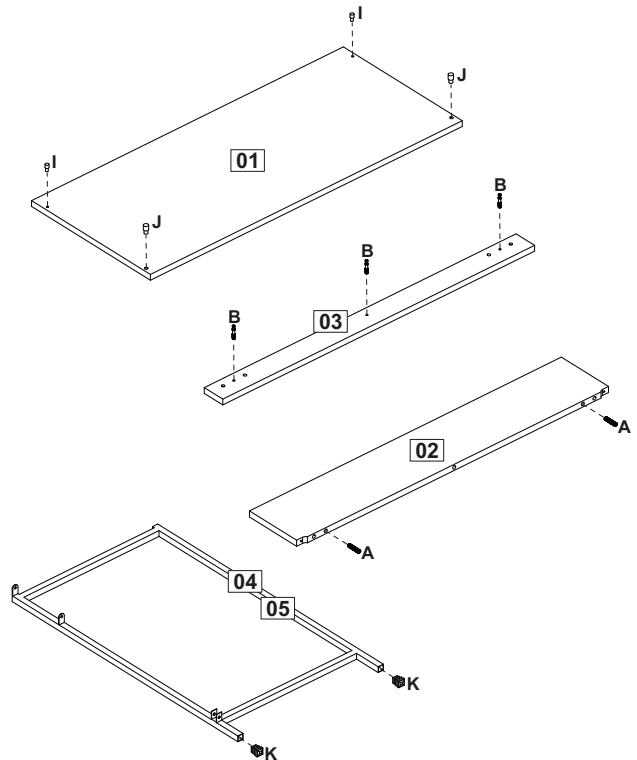
Rev. 00 - 28/09/2021

01

**FERRAGENS / HARDWARE LIST / LISTA DE MATERIALES**

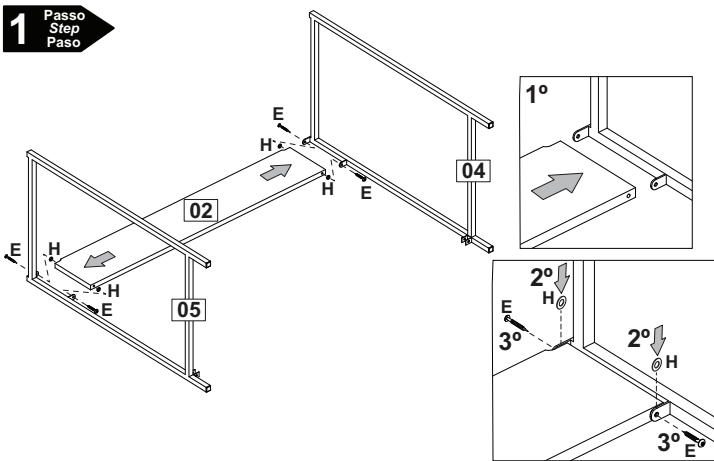
ID	IMAGEM REFERÊNCIA IMAGE REFERENCE / IMAGEN REFERENCIA	QUANTIDADE # OF PIECES CANTIDAD
A	8x30mm	02
B	4,5x30mm	03
C		03
D	3mm	03
E	3,5x14mm	04
F		12
G	14mm	02
H		04
I	5.3mm	02
J	8mm	02
K		04
L		02

**ETAPA DE PREPARAÇÃO DAS PEÇAS.  
 STAGE OF PREPARATION OF THE PIECES.  
 FASE DE PREPARACIÓN DE LAS PIEZAS.**

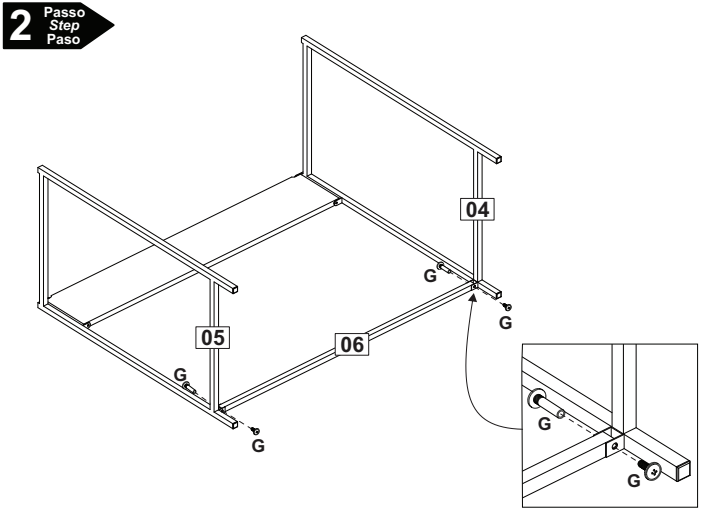


02

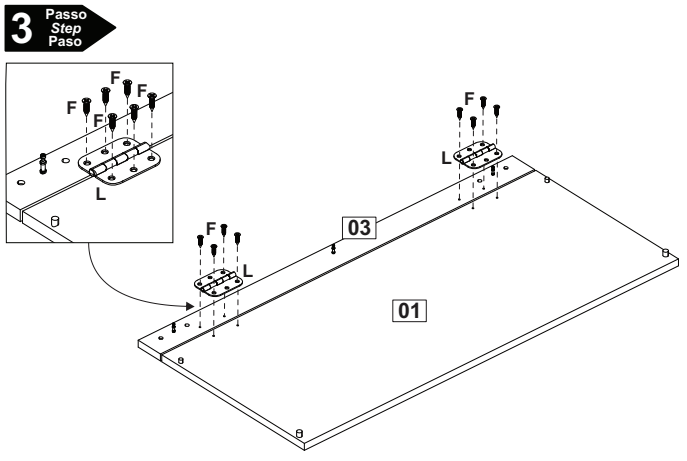
**1** Passo Step Paso



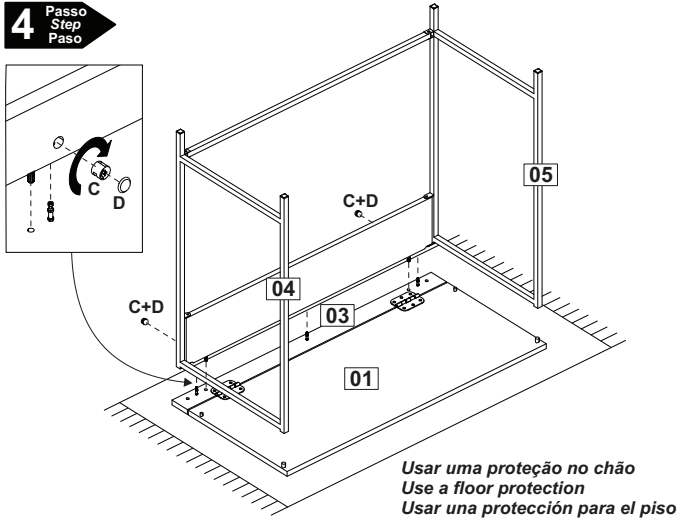
**2** Passo Step Paso



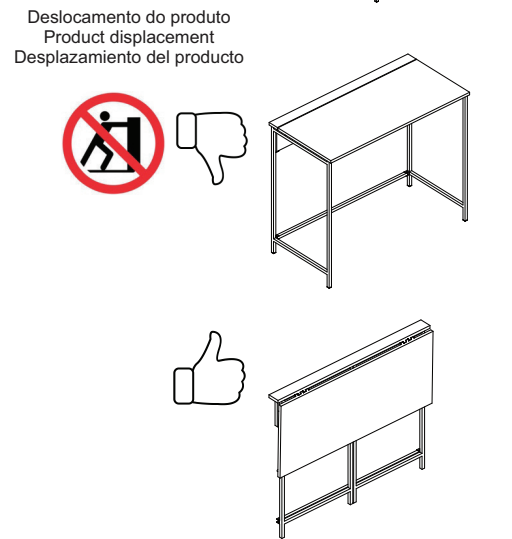
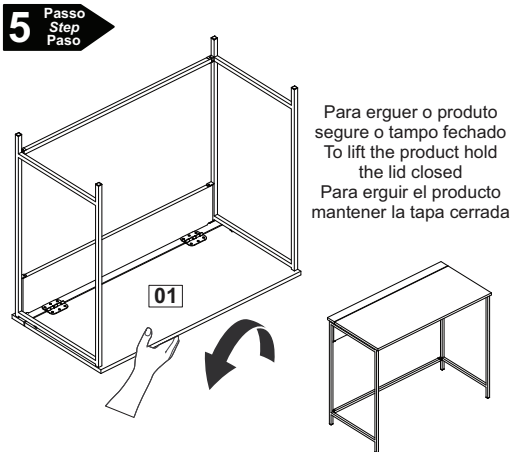
**3** Passo Step Paso



**4** Passo Step Paso



**5** Passo Step Paso



**Instruções de uso/Instructions for use/Instrucciones de uso**

