

CONHEÇA A CIMOL / CONOCE CIMOL / GET TO KNOW CIMOL
 Você acaba de adquirir um produto CIMOL. Situada em Linhares, distante 130km da capital capixaba, a CIMOL foi fundada em 1991 e comercializa seus produtos em todo país, seja através de vendas na web, seja através de lojistas. Usted acaba de comprar un produto Cimol, empresa 100% brasileira ubicada en Linhares / ES - Brasil. Visite nuestro sitio web www.cimol.ind.br You have just bought a Cimol product, a 100% Brazilian company located in Linhares / ES - Brazil. Visit our website www.cimol.ind.br



ESQUEMA DE MONTAGEM

INSTRUCCIÓN DE MONTAJE

ASSEMBLY INSTRUCTION



CERTIFICADO DE GARANTIA / CERTIFICADO DE GARANTÍA / GUARANTEE CERTIFICATE

Caro consumidor, a CIMOL garante todas as peças e componentes de seus produtos pelo prazo de 90 dias ou, três meses, a partir da data da entrega do produto em sua residência, conforme nota fiscal de compra que passa a fazer parte integrante deste certificado.
 Estimado consumidor, a CIMOL garantiza todas las piezas y componentes de sus productos por un periodo de 90 días o tres meses. Sujeito a condiciones normales de uso, a partir de la entrega en su residencia con previa prueba de compra expedido el tendero. Esta prueba de compra pasa a ser integrante de este certificado.

O produto perderá a garantia quando:

Se anula esta garantía cuando:

- **Adulterado ou montado por pessoa não especializada;**
Adulterar o armar el producto por persona no especializada;
- **Sofrer danos à estrutura ou peças, devido transporte e acondicionamento inadequado feito pelo consumidor, em sua residência ou na transferência para outra;**
Provocar daños en la estructura o en partes debido al transporte y embalaje inadecuada hecho por el consumidor en su domicilio o para otro;
- **Sofrer exposição excessiva ao sol, chuva ou enchentes;**
Exponer excesivamente el producto al sol, la lluvia o inundaciones;
- **Exposto, no uso doméstico, a um volume excessivo de água para limpeza;**
Exponer el producto a un volumen excesivo de agua para la limpieza.

Limpeza e conservação:

Sobre la limpieza y conservación:

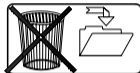
Para que seu produto tenha uma vida útil maior, siga as instruções contidas no manual de montagem.

Para que su producto tenga una vida útil mas longa el montaje deberá cumplir con las instrucciones del plan de montaje adjunto a este certificado.

- **Use sempre flanelas secas e macias;**
Use en la limpieza un paño seco y suave;
- **Não utilize produtos de limpeza abrasivos, álcool, lustra móveis etc;**
NO utilice ceras, alcohol o abrasivos;
- **Evite arrastar o produto. Caso seja imprescindível, retire todos os objetos que tenha em cima do produto e puxe-a para local bem próximo.**
Evite mover el producto después de armado. Caso sea extremadamente necesario, saque todos los objetos;
- **Nossos produtos foram fabricados para uso doméstico.**
Nuestros productos fueron fabricado para uso en domicilio.

IMPORTANTE:

- **Este manual de montagem deverá ficar com o consumidor para que possa solicitar eventuais assistências técnicas.**
Esta instrucción de montaje deberá quedarse con el consumidor;
- **A solicitação de assistência assim como a montagem do produto deverá ser feita à Loja.**
La solicitud de reposición de piezas deberá ser solicitada a la tienda
- **Em caso de compra online, a montagem é de responsabilidade do consumidor.**
En caso de compra online, el montaje corre a cargo del consumidor.



INFORMAÇÕES AO MONTADOR / INFORMACIONES A LA PERSONA DE MONTAJE / ASSEMBLER INFORMATION

Caro montador, para uma melhor montagem dos produtos Cimol, siga as seguintes instruções:

Para obtener una instalación de calidad de los productos CIMOL, siga las siguientes instrucciones:

Dear assembler, for a better assembly of Cimol products, follow the instructions below:

- **Separe as peças e acessórios;**
Primero separe las partes y los accesorios;
Separate parts and accessories;
- **Examine completamente todas as peças antes da montagem;**
Examine e identifique las piezas antes de empezar la montaje;
Thoroughly examine all parts before assembly;
- **Forre o local da montagem com a embalagem (papelão) para não arranhar as peças;**
Coloque en el sitio donde se va armar el producto el cartón de la embalaje. Esto evitara que las piezas se rasquem;
Line the assembly site with the packaging (cardboard) to avoid scratching the parts;
- **Fixar os possíveis acessórios e proceder a montagem seguindo as instruções do esquema de montagem, que são fundamentais para uma montagem de qualidade;**
Fije los accesorios y sigue el montaje siguiendo las instrucciones de montaje;
Attach the accessories and follow the assembly following the assembly instructions
- **A limpeza do móvel deve ser feita com um pano seco e macio (não é necessário o uso de cera e abrasivos);**
La limpieza del producto deve ser hecha con un paño suave y seco. No usar ceras o abrasivos;
The furniture must be cleaned with a dry and soft cloth (no need for wax and abrasives);
- **Não deixar o móvel em locais úmidos e exposto a luz do sol.**
No deje el producto en local húmedo y expuesto al sol.
Do not leave the furniture in damp places and exposed to sunlight.



Av. Joaquim Calmon, 01 Bairro Santa Cruz
 Cx. Postal 144 - Cep: 29.908-015 - Linhares ES
 Telefax: (27) 3372 6161

Visite nosso site:
www.cimol.ind.br
www.facebook.com/cimolmoveis



ELABORAÇÃO:
 ELABORADO POR:
 LABORATION:

APROVAÇÃO:
 APROBADO POR:
 APPROVAL:

DATA ELABORAÇÃO:
 FECHA ELABORACIÓN:
 MANUFACTURE DATE:

REVISÃO:
 VERSIÓN:
 VERSION:

DATA ALTERAÇÃO:
 FECHA DEL ÚLTIMO CAMBIO:
 CHANGE DATE:

LOTE / LOTE DE PRODUCCIÓN / BATCH:

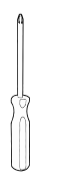
22242-FERRAGEM / HERRAJE / HARDWARE

A	PARAFUSO PHIL. C.C 3,5X14MM TORNILLO PHIL C.C. 3,5X14MM FLAT HEAD PHILIPS SCREW 3,5X14MM	12	H	SUPORTE PRATELEIRA 6X8MM SOPORTE REPISA 6X8MM SHELF SUPPORT 6X8MM	04
B	PARAFUSO PHIL. CAB. PANELA 3,5X14MM TORNILLO PHIL. CAB. PANELA 3,5X14MM PAN HEAD PHILIPS SCREW 3,5X14MM	08	I	SAPATA REDONDA 22MM PATA REDONDA 22MM ROUND SHOE	04
C	PARAFUSO PHIL. C.C 3,5X25MM TORNILLO PHIL C.C. 3,5X25MM FLAT HEAD PHILIPS SCREW 3,5X25MM	05	J	PREGO 10X10 CLAVO 10X10 NAIL 10X10	35
D	PARAFUSO PHIL. C.C. 5X50MM TORNILLO PHILIPS C.C. 5X50MM FLAT HEAD PHILIPS SCREW 5X50MM	08	K	DOBRADEIRA CURVA 35MM SLOWMOTION C/ CALÇO 12MM BISAGRA CURVA 35MM SLOWMOTION C/ CUÑHA 12MM CURVED HINGE 35MM SLOWMOTION WITH SHIM 12MM	04
E	CAVILHA MADEIRA 8X30MM CAVILLA MADERA 8X30MM WOODEN DOWEL 8X30MM	08			
F	PINO MINIFIX TORNILLO MINIFIX MINIFIX PIN	08			
G	TAMBOR MINIFIX 12MM TAMBOR MINIFIXO 12MM MINIFIX DRUM 12MM	08			

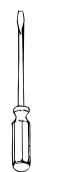
ESPECIFICAÇÕES PARA MONTAGEM: ESPECIFICACIONES PARA MONTAJE: ASSEMBLY SPECIFICATIONS:



Uma pessoa
 Una persona
 One person



Ch. Philips
 Llave Philips
 Philips Screwdriver



Ch. Fenda
 Llave Fenda
 Screwdriver



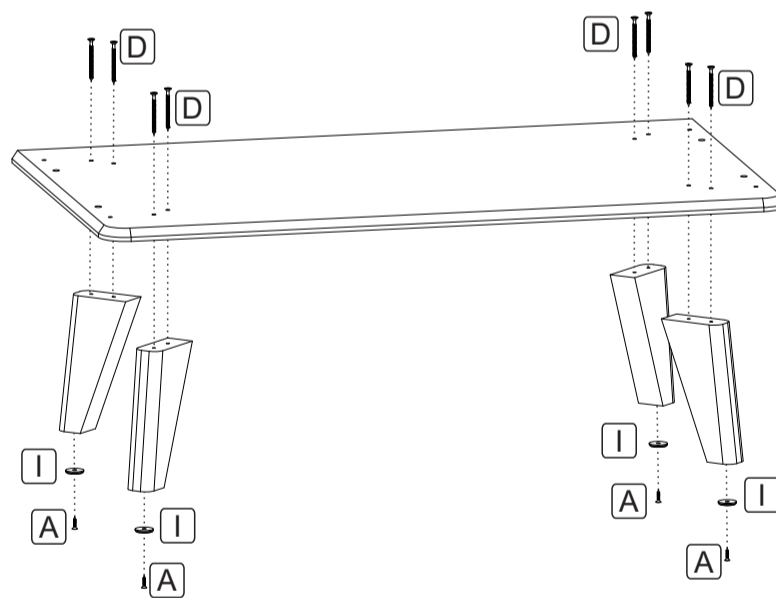
Martelo
 Martillo
 Hammer



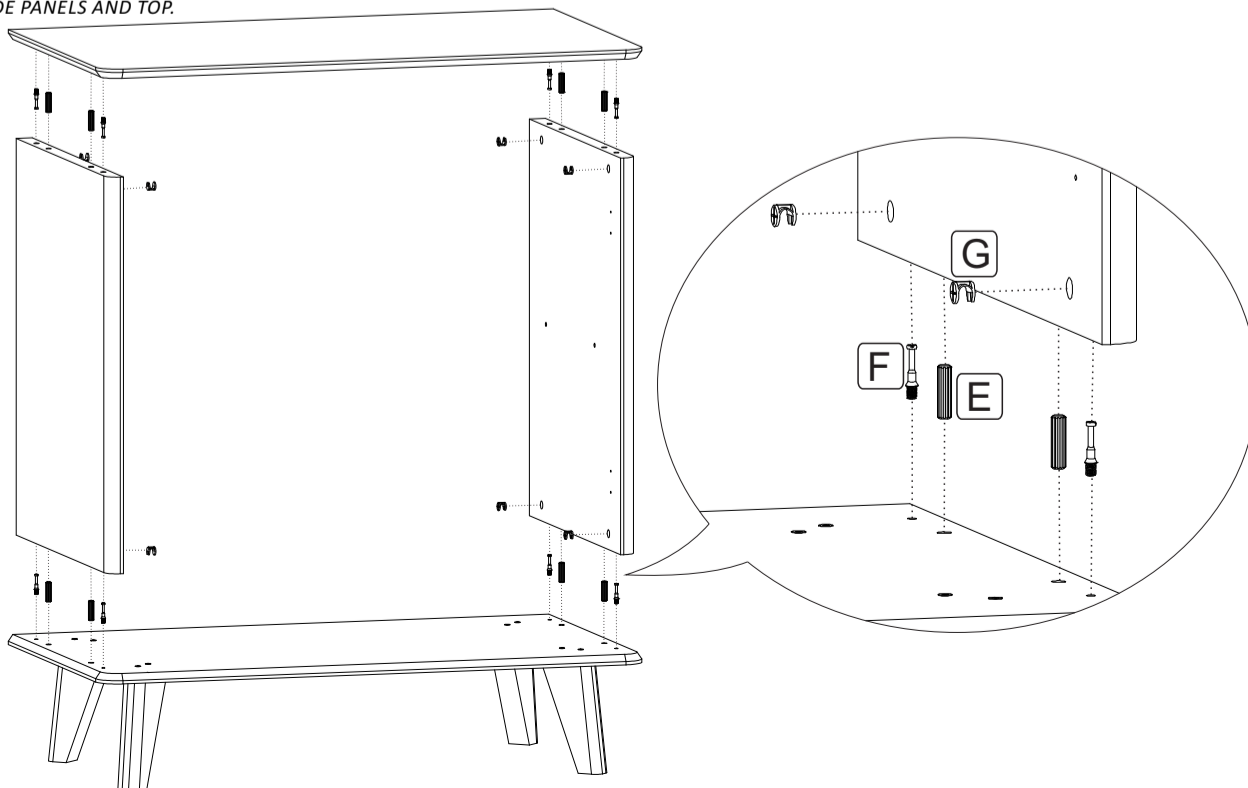
Parafusadeira
 Destornillador
 Screwdriver

MONTAGEM / MONTAJE / ASSEMBLY

01 MONTAR A BASE. MONTAR LA BASE. ASSEMBLE THE BASE.

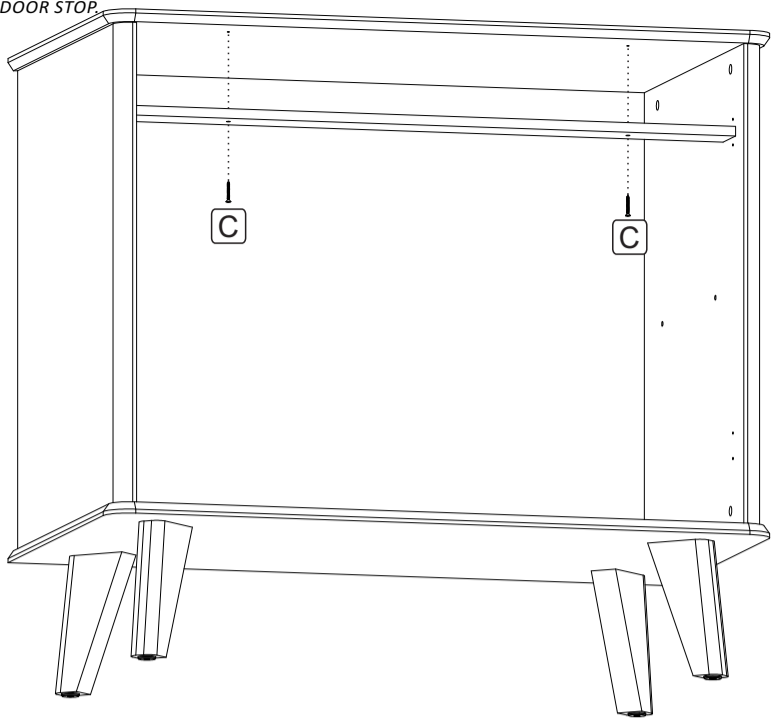


02 MONTAGEM DAS LATERAIS E TAMPO. MONTAJE DE LOS PANELES LATERALES Y TAPA. ASSEMBLY OF THE SIDE PANELS AND TOP.



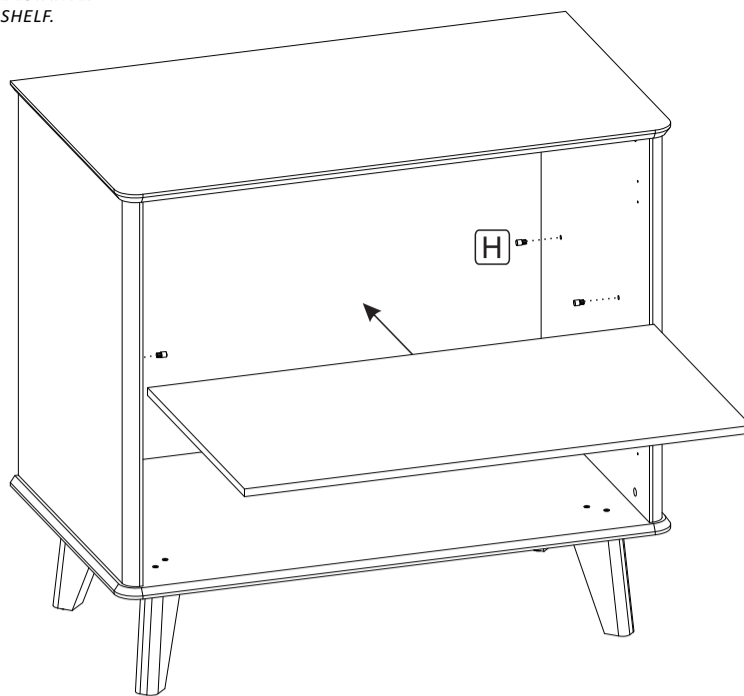
03

FIXAR O BATENTE P/ PORTA.
FIJAR EL TOPE DE PUERTA.
ATTACH THE DOOR STOP.



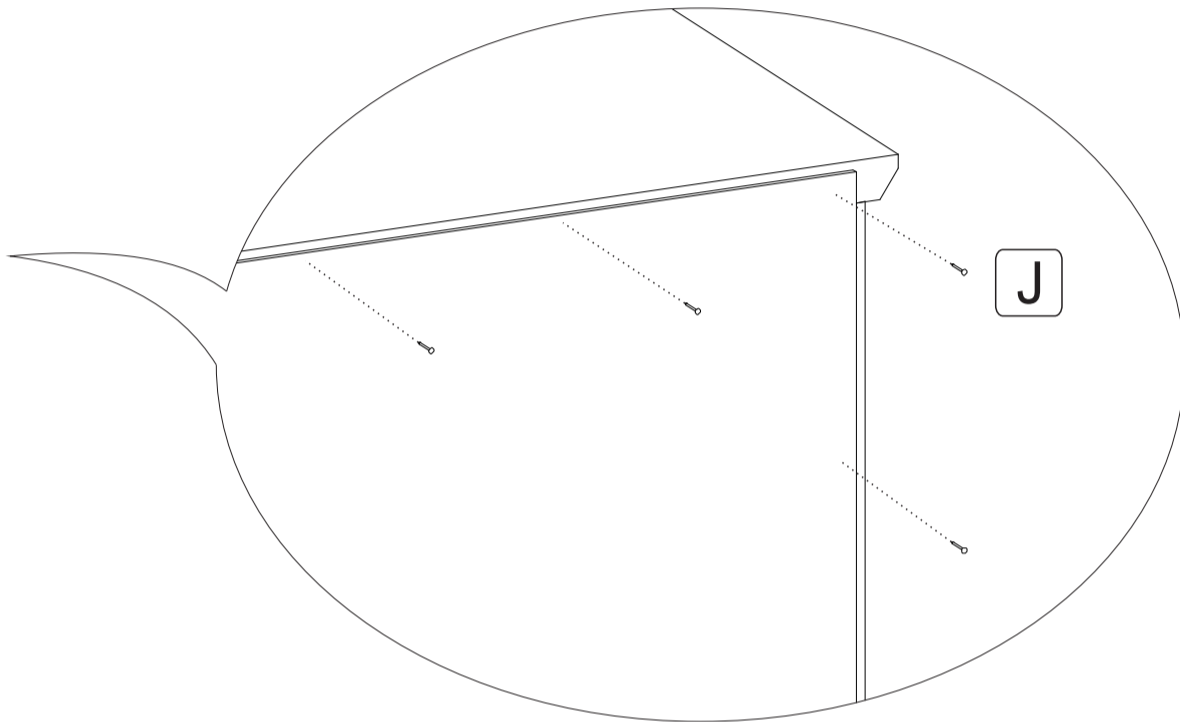
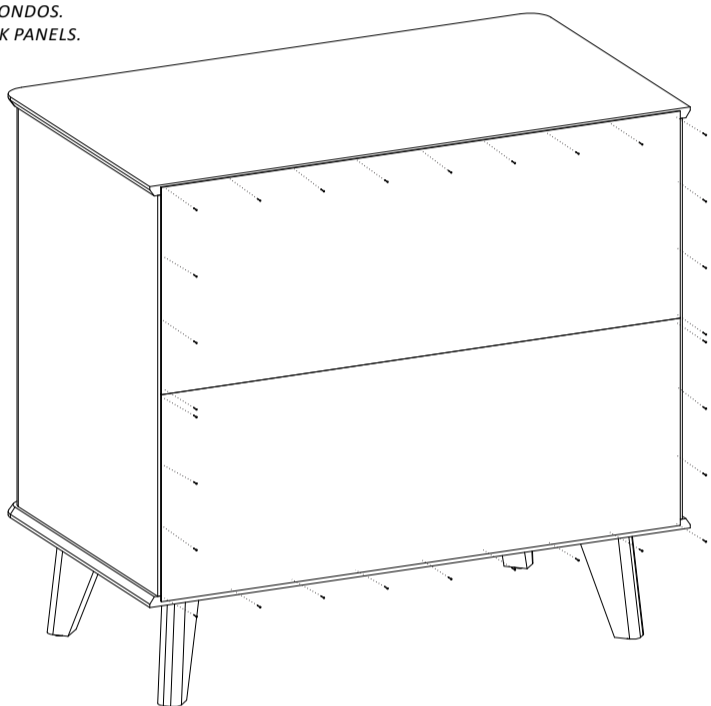
04

COLOCAR A PRATELEIRA.
COLOCAR EL ESTANTE.
PLACE THE SHELF.



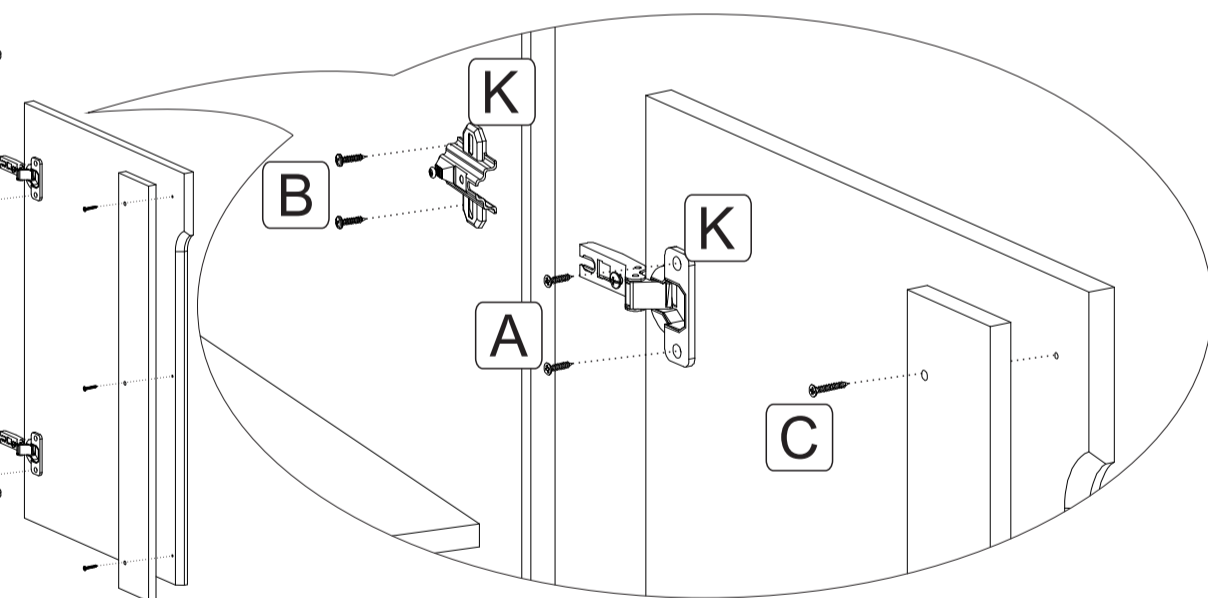
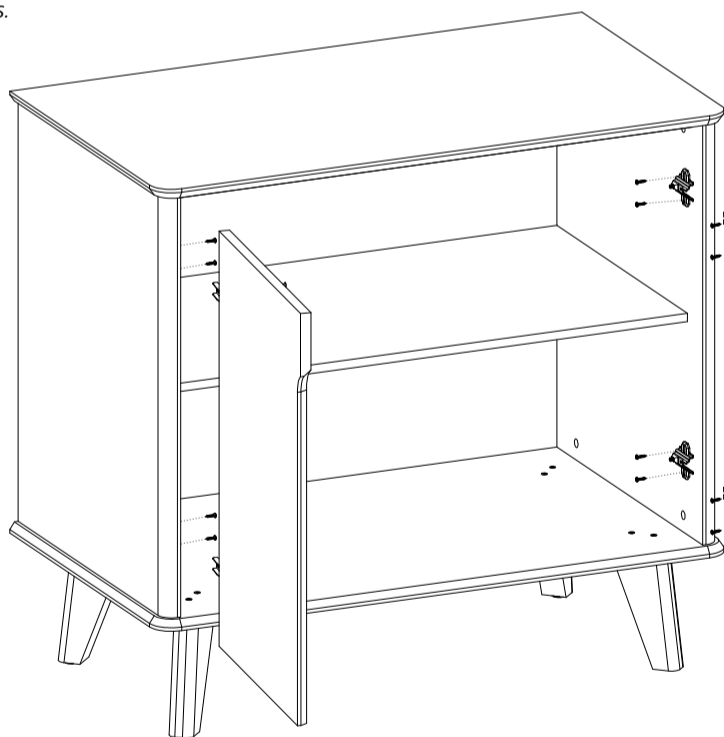
05

PREGAR OS FUNDOS.
CLAVAR LOS FONDOS.
NAIL THE BACK PANELS.



05

FIXAR AS PORTAS.
FIJAR LAS PUERTAS.
FIX THE DOORS.



06

PRODUTO MONTADO.
PRODUCTO ENSAMBLADO.
ASSEMBLED PRODUCT.

