

MANUAL DE INSTRUÇÕES

RECOMENDAÇÕES

Uso interno. Não expor ao sol ou umidade.

Não exceder a capacidade de peso.

MANUTENÇÃO E LIMPEZA

Limpar com pano macio umedecido em solução de água e sabão neutro e secar em seguida.

Não utilizar produtos químicos ou abrasivos.

MANUAL DE INSTRUÇÕES

CADEIRA SEM BRAÇO BASE DESMONTADA

Luffel PP



COMPONENTES

INSTRUÇÕES DE MONTAGEM

ATENÇÃO!
Você receberá um
kit de montagem extra.

1 UNID.

(A)



1 UNID.

(B)



2 UNID.

(C)



1 UNID.

(D)



4 UNID.

(E)



1 UNID.

(F)



8 UNID.

(G)



8 UNID.

(H)



8 UNID.

(I)



4 UNID.

(J)



4 UNID.

(K)



1 UNID.

(L)

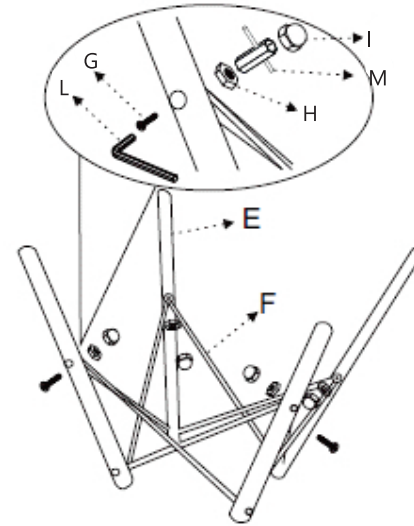


1 UNID.

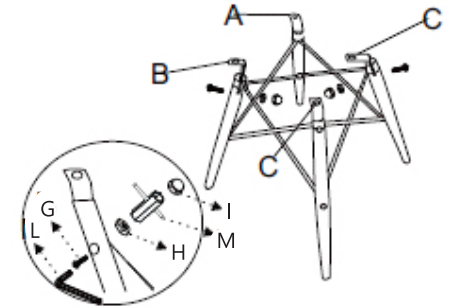
(M)



1



2



3

