

Peroba

Móveis Infantis

INDÚSTRIA DE MÓVEIS PEROBA LTDA

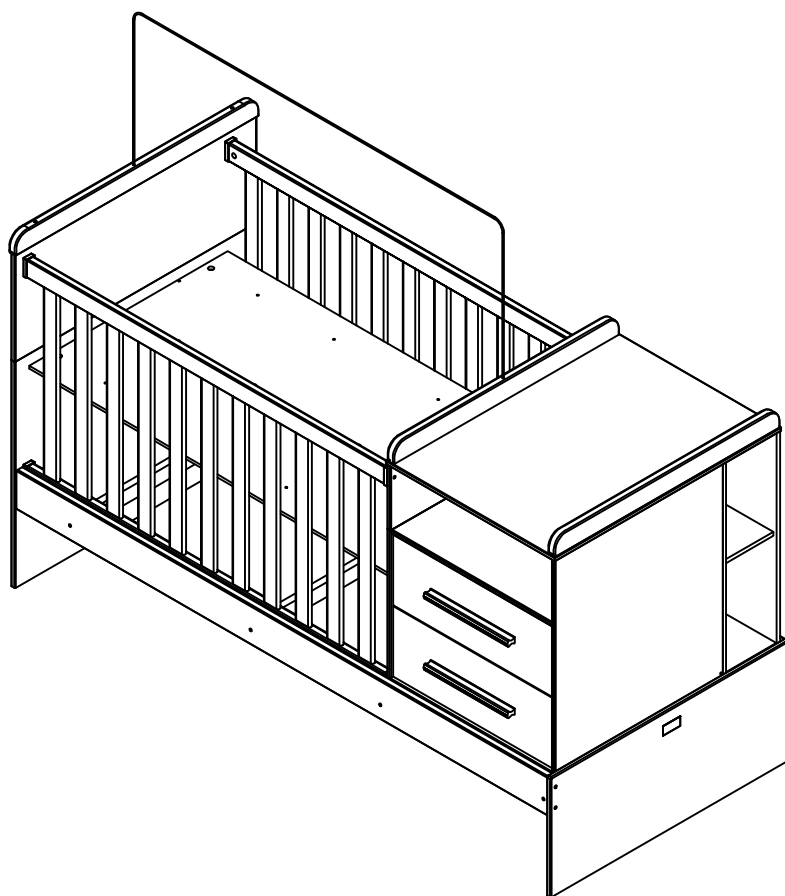
CNPJ: 06.368.547/0001-20

Rua Argeu Ribeiro Moraes, 1890, Bairro Canivete

Cep: 29909-070 Linhares-ES

Tel: (27) 3264-7900 Fax: (27) 3264-7904

www.moveisperoba.com.br



**"IMPORTANTE LER COM ATENÇÃO E
GUARDAR PARA EVENTUAIS CONSULTAS."**

**"O REGISTRO NO INMETRO E O SELO DE
IDENTIFICAÇÃO DA CONFORMIDADE
REFEREM-SE SOMENTE AO BERÇO."**

Elaboração:	Versões:	Descrição:	Data:	Código doc.:	Página:
Pablo Henrique Boldrini	02	Inclusão do texto: "O REGISTRO NO INMETRO E O SELO..."	12/03/2020	911	1/18
E-mail:	03	Inclusão do suporte cortinado	17/04/2020		
mp@moveisperoba.com.br	04	Alteração dos códigos para TekSystem	28/01/2021		

TERMO DE GARANTIA

A Indústria de Móveis Peroba Ltda garante a qualidade de seus produtos quanto à defeitos e vícios de fabricação, conforme a Lei 8.078/90 (**CÓDIGO DE DEFESA DO CONSUMIDOR**), nos limites aqui estabelecidos:

1º - **03 (três) meses de garantia** para toda a sua linha de produtos, contados a partir da data de emissão da Nota Fiscal de Compra ao consumidor, em qualquer loja de revenda autorizada.

2º - Entende-se por garantia o reparo gratuito do item comprado, que apresente defeito ou vício de fabricação, de acordo com parecer técnico da Indústria de Móveis Peroba Ltda. Tal garantia somente terá validade mediante apresentação da Nota Fiscal de Compra.

3º - Para o exercício da presente garantia, o consumidor deverá solicitá-la à loja onde adquiriu o produto, para que a mesma solicite o reparo junto à fábrica.

4º - Caso seja necessário reparo do produto adquirido, o prazo para devolução do produto, peça ou acessório consertado é de **até 30 dias**, contados à partir do recebimento do pedido em nossa fábrica.

5º - Todos os produtos devem ser conferidos no momento da entrega.

6º - Não estão cobertos por esta garantia (ônus do consumidor):

a) DANOS DECORRENTES DE MONTAGEM/INSTALAÇÃO INADEQUADA, REALIZADA POR PESSOA NÃO TREINADA E AUTORIZADA PELA LOJA REVENDEDORA OU PELA INDÚSTRIA DE MÓVEIS PEROBA LTDA, ASSIM COMO O NÃO CUMPRIMENTO DAS INSTRUÇÕES PRESENTES NESTE MANUAL.

b) Danos causados por acidentes, tais como quedas, batidas, desabamentos, incêndios, entre outros, após a instalação do produto.

c) Danos provocados por exposição à umidade, luz solar direta, salinidade, ataque de pragas biológicas decorrentes do ambiente de armazenamento/montagem, após a instalação do produto.

d) Danos decorrentes de limpeza e manutenção inadequados.

e) Danos causados pela colocação de objetos que sejam apoiados, encostados, fixados ou se utilize do produto como base para sustentação.

f) Danos decorrentes do uso inadequado do produto, assim como não cumprimento das normas especificadas neste manual.

g) Serviços de modificação de local após a instalação do produto, modificação de cor, alteração de medidas e estrutura, modificações de modelo

h) Ajuste interno ou conserto por pessoa não autorizada pela Indústria de Móveis Peroba Ltda ou por um de seus revendedores autorizados.

i) Roubo ou furto.

PREENCHA OS DADOS A SEGUIR:

Data da compra: ____/____/____

Número da Nota Fiscal: _____

Número do lote: _____

No caso de assistência técnica, entrar em contato com a loja onde adquiriu o produto.

Guarde sempre a Nota fiscal e este manual, pois são partes fundamentais para o atendimento da garantia.

ADVERTÊNCIAS

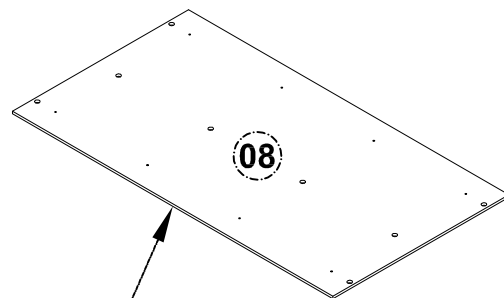
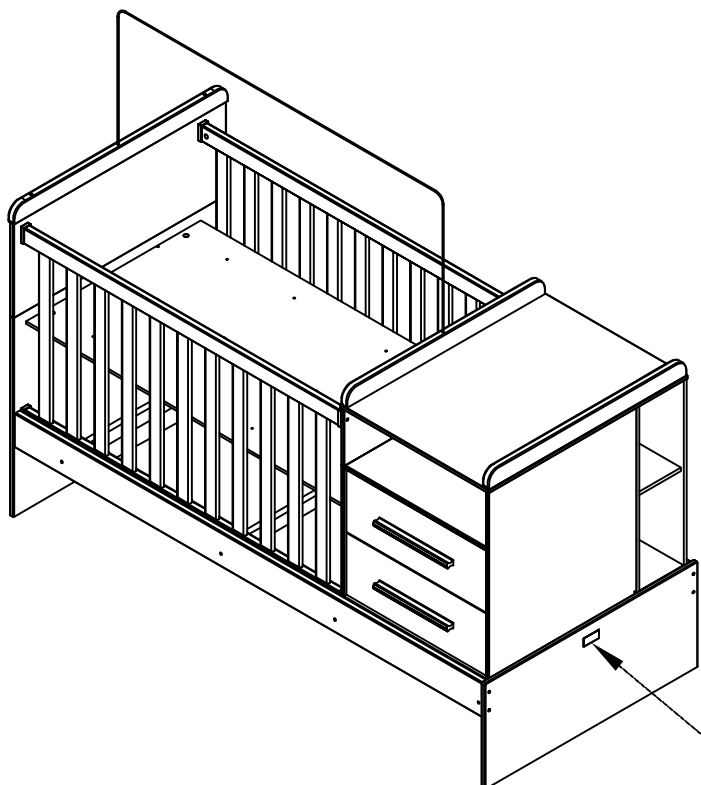
- a) Não posicionar ou utilizar o produto perto de chama aberta e outras fontes de calor, tais como aquecedores elétricos, aquecedores a gás ou outras fontes, pois o material é inflamável.
- b) Não utilize o berço se alguma parte estiver quebrada, rasgada ou faltando. Utilizar somente peças de reposição recomendadas pelo fabricante.
- c) Não deixe nenhum objeto dentro ou próximo ao berço que possa servir de ponto de apoio ou ofereça risco de sufocação, engasgamento ou estrangulamento, como, por exemplo, cordas, cordões de persianas/cortina, protetores, almofadas, brinquedos, fios e cabos de aparelhos elétricos.
- d) Nunca utilizar mais de um colchão no berço.
- e) Crianças pequenas não podem brincar, sem vigilância, nas proximidades de um berço.
- f) O comprimento e a largura do colchão utilizado com o berço devem atender as especificações deste manual.
- g) **Atenção:** quando a criança for capaz de escalar o berço, ele não pode mais ser utilizado por essa criança, pois este berço foi construído para uso por crianças com capacidade motora para sentar-se, ajoelhar-se e/ou levantar-se sozinhas, porém que ainda não sejam capazes de escalar o berço.
- h) Este produto atende à regulamentação para berços infantis, não sendo as suas demais funções (como minicama e/ou minisofá) sujeitas à regulamentação.
- i) Este berço não pode ser alterado, seja em sua estrutura ou em seus adornos, pois riscos à segurança da criança podem ser gerados.

ORIENTAÇÕES

- a) A Sociedade Brasileira de Pediatria orienta colocar o bebê para dormir com a barriga para cima, pois diminui em 70% o risco de morte súbita. Recomendamos conversar com o pediatra de seu filho para maiores informações.
- b) Só utilize o berço quando estiver totalmente montado conforme orientações do Manual de Instruções e após certificar que seus sistemas de travamento estão devidamente acionados.
- c) O berço deve ser colocado sobre um piso horizontal.
- d) Este berço possui a altura da base ajustável. A posição mais baixa é a mais segura e a base deve ser sempre utilizada nessa posição tão logo o bebê tenha idade suficiente para sentar-se.
- e) As conexões de montagem devem ser sempre apertadas adequadamente e verificadas regularmente, ao longo do uso do berço, e reapertadas conforme necessário.
- f) Caso alguma parte do berço quebre ou apresente defeito, deve-se procurar assistência técnica especializada e não serem realizados consertos caseiros.
- g) O tamanho do colchão a ser utilizado com o berço é de 1,30 metros de comprimento por 70 centímetros de largura, com espessura máxima permitida de 12 centímetros e densidade igual 18 kg/m³ (D18).
 - g.1) O comprimento e a largura do colchão utilizado com o berço devem ser tais que nunca seja possível a formação de espaço maior do que 30,0 mm entre as laterais ou extremidades e o colchão.
 - g.2) A espessura do colchão deve ser tal que a altura interna (da superfície do colchão até a borda superior da armação do berço) seja de pelo menos 480 mm na posição mais baixa da base do berço e pelo menos 180 mm na posição mais elevada da base do berço.
- h) A marcação na face inferior da base colchão indica a espessura máxima do colchão a ser usado com o berço.

ORIENTAÇÕES

i) O tamanho do colchão a ser utilizado com a cama solteiro é de 1880 x 780 mm.



Fabricante: INDÚSTRIA DE MÓVEIS PEROBA LTDA
Nome Fantasia: MÓVEIS PEROBA
CNPJ: 06.368.547/0001-20
Designação Comercial do Produto: BERÇO VINI
Código do Produto: 695
Data de Fabricação: **/**/****
Lote: ****
País de Origem: BRASIL
ABNT NBR 15860-1:2010
UTILIZAR COLCHÃO COM ESPESSURA MÁXIMA PERMITIDA DE 120 MM CONFORME A ABNT NBR 13579-1.



SELO DE CONFORMIDADE

MARCAÇÕES OBRIGATÓRIAS NA FACE INFERIOR DA BASE COLCHÃO

LIMPEZA E CONSERVAÇÃO

a) Na limpeza de rotina utilize somente um pano limpo e macio, ligeiramente umedecido em água (apenas o bastante para remover a poeira), seguido de um pano seco. Para limpezas mais pesadas utilize um pano ligeiramente umedecido com um pouco de sabão neutro, também seguido de um pano seco e macio.

a.1) Nunca utilizar:

- Pano encharcado, pois o acúmulo de água causa danos ao móvel;
- Pano de cozinha (louça), pois pode conter resíduos de gordura;
- Material pontiagudo, cortante ou abrasivo, como esponjas de aço ou esponjas abrasivas, pois podem arranhar a pintura;
- Lustra móveis colorido ou com cera, porque podem manchar o acabamento do móvel;
- Diluentes, limpadores instantâneos, produtos de limpeza a base de amônia ou saponáceo, porque estes produtos químicos podem danificar o acabamento;

b) Evite a incidência de luz solar direta sobre o móvel, pois isso pode desbotar o acabamento com o tempo.

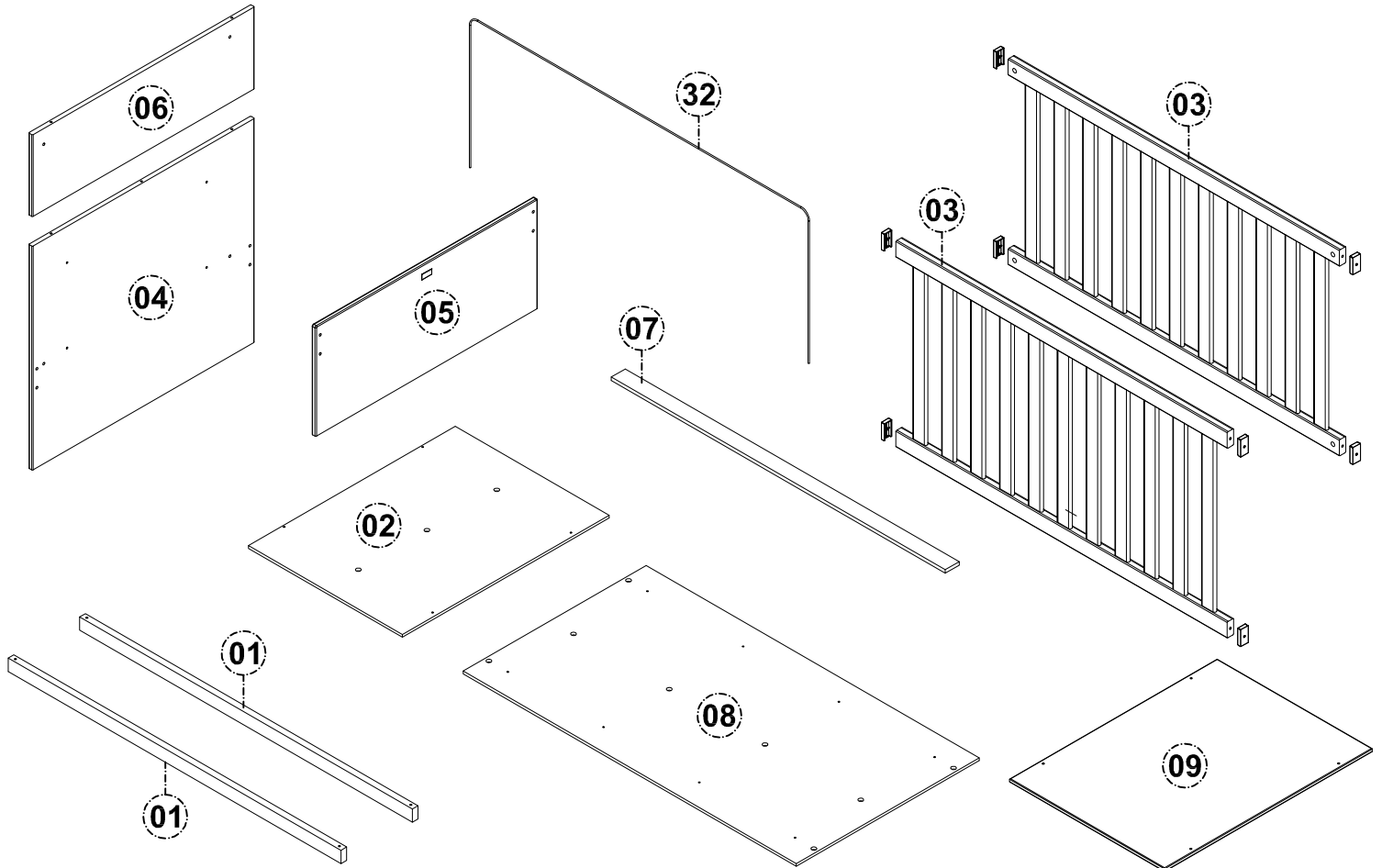
c) Não exponha o móvel a ambientes com excesso de umidade ou próximos a paredes com bolor ou mofo.

d) Sempre deixe os móveis com uma distância de 3,0 a 5,0 cm das paredes, para permitir a circulação de ar.

IDENTIFICAÇÃO DAS PEÇAS E ACESSÓRIOS

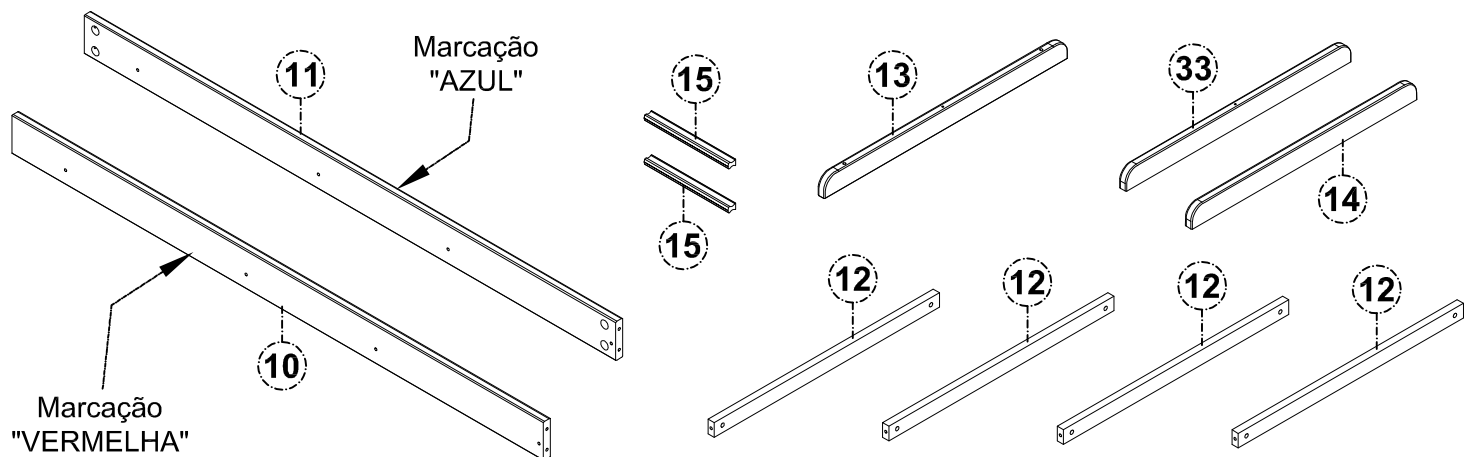
VOLUME 1/4

ITEM	DESCRIÇÃO	QTD	CÓDIGO	ITEM	DESCRIÇÃO	QTD	CÓDIGO
01	Barrote berço 1296	02	672	06	Painel superior cabeceira	01	876
02	Base gaveteiro	01	880	07	Sarrafo barra	01	879
03	Grade fixa	02	665	08	Tampo estrado/base	01	881
04	Painel inferior cabeceira	01	875	09	Tampo trocador	01	878
05	Painel peseira	01	877	32	Suporte cortinado	01	675



VOLUME 2/4

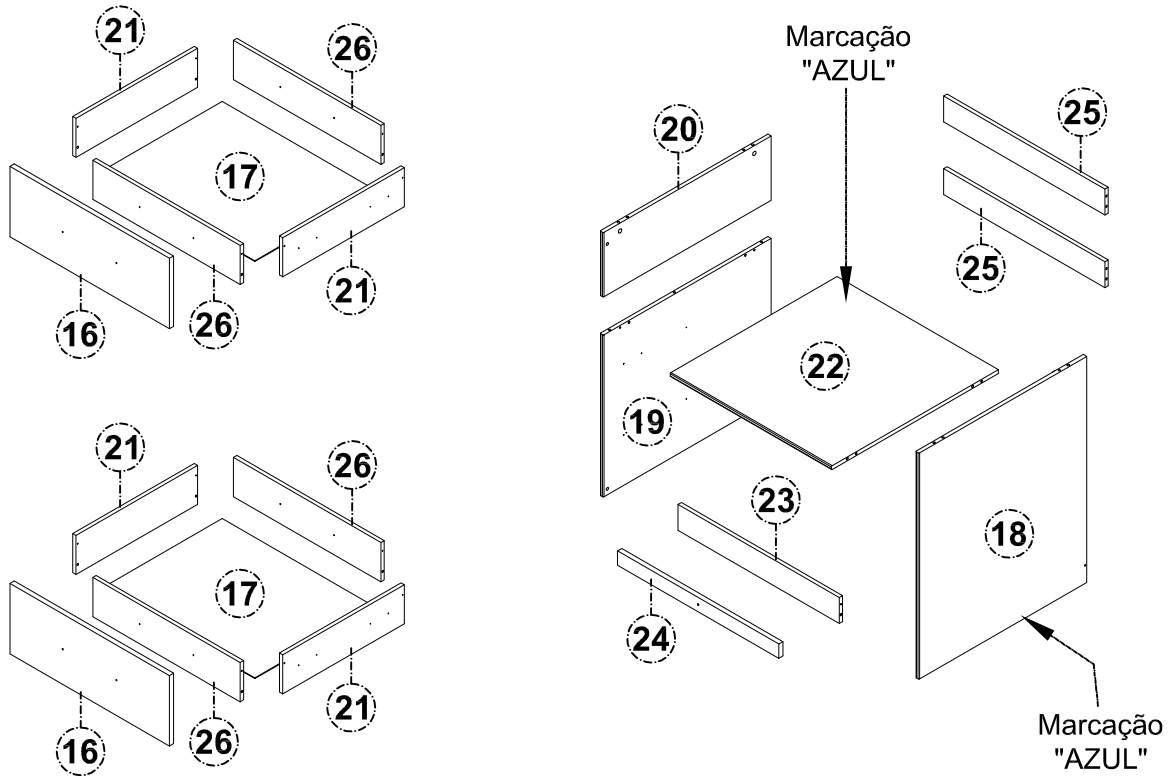
ITEM	DESCRIÇÃO	QTD	CÓDIGO	ITEM	DESCRIÇÃO	QTD	CÓDIGO
10	Barra frontal	01	882	14	Moldura direita trocador	01	885
11	Barra traseira	01	883	15	Puxador Retrô	02	489 (BR) 490 (CAR)
12	Barrote cama 805	04	887	33	Moldura esquerda trocador	01	886
13	Moldura cabeceira	01	884				



IDENTIFICAÇÃO DAS PEÇAS E ACESSÓRIOS

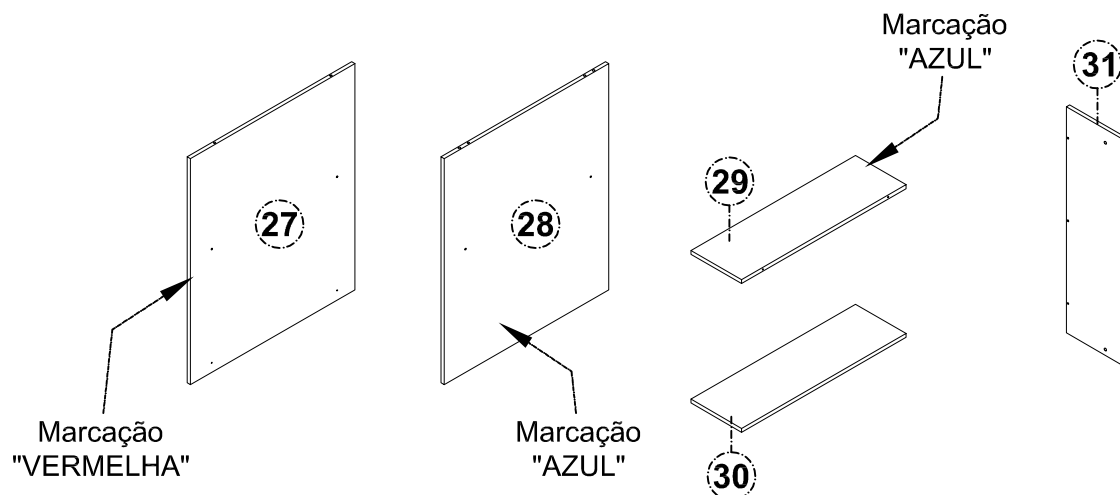
VOLUME 3/4

ITEM	DESCRIÇÃO	QTD	CÓDIGO	ITEM	DESCRIÇÃO	QTD	CÓDIGO
16	Frente gaveta	02	888	22	Prateleira grande fixa gaveteiro	01	893
17	Fundo gaveta	02	898	23	Rodapé traseiro gaveteiro	01	896
18	Lateral direita gaveteiro	01	890	24	Sarrafo frontal gaveteiro	01	889
19	Lateral esq. inferior gaveteiro	01	891	25	Sarrafo traseiro gaveteiro	02	897
20	Lateral esq. superior gaveteiro	01	892	26	Traseiro/pré-frente gaveta	04	895
21	Lateral gaveta	04	894				

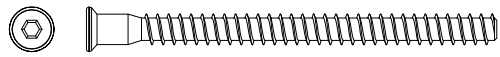


VOLUME 4/4

ITEM	DESCRIÇÃO	QTD	CÓDIGO	ITEM	DESCRIÇÃO	QTD	CÓDIGO
27	Lateral direita nicho	01	899	30	Prateleira móvel nicho	01	901
28	Lateral esquerda nicho	01	900	31	Traseiro nicho	01	903
29	Prateleira fixa nicho	01	902				



IDENTIFICAÇÃO DAS PEÇAS E ACESSÓRIOS



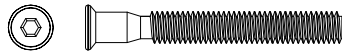
**A - Parafuso CAB10 SXINT 7x90 s/ pont
02 UN**



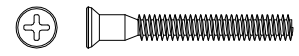
**B - Parafuso CAB10 SXINT 1/4"x60 s/ pont
16 UN**



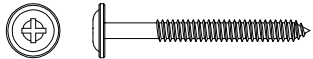
**C - Parafuso CH PHS M5x60
04 UN**



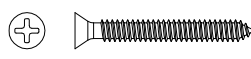
**D - Parafuso CAB10 SXINT
1/4"x50 s/ pont - 08 UN**



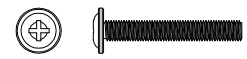
**E - Parafuso CH EST PHS
5x40 s/ pont - 14 UN**



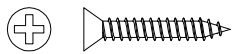
**F - Parafuso Flang PHS
3,5x40 c/ pont - 04 UN**



**G - Parafuso CH PHS
3,5x35 c/ pont - 08 UN**



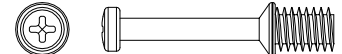
**H - Parafuso Flang PHS
M4x27 s/ pont - 01 UN**



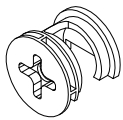
**I - Parafuso CH PHS 4x20 c/ pont
12 UN**



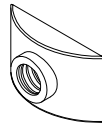
**J - Parafuso CH PHS 3,5x12 c/ pont
96 UN**



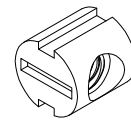
**K - Minifix haste PHS ROSC SOB
10 UN**



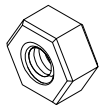
**L - Minifix tambor
12x8,5 mm
10 UN**



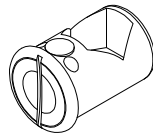
**M - Porca
elíptica 1/4"
08 UN**



**N - Porca cilíndrica
12x12 1/4"
08 UN**



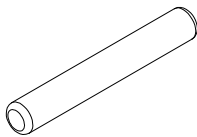
**O - Porca
sextavada 1/4"
08 UN**



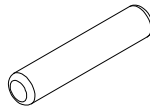
**P - Bucha p/ porca
sextavada c/ acab.
08 UN**



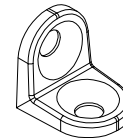
**Q - Bucha americana
M4 INT 8x10
01 UN**



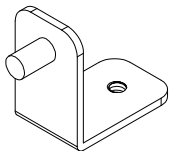
**R - Cavilha 6x50
03 UN**



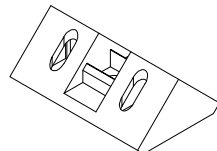
**S - Cavilha 6x30
33 UN**



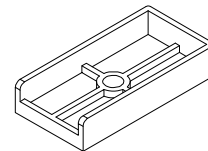
**T - Cantoneira
fixação com furo
04 UN**



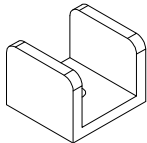
**U - Suporte
estrado
04 UN**



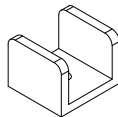
**V - Conector de
montagem duplo
10 UN**



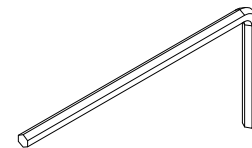
**W - Ponteira grade
08 UN**



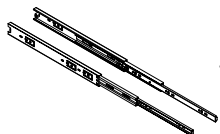
**X - Sapata U
15 mm
06 UN**



**Y - Sapata U
12 mm
10 UN**



**Z - Chave allen
04 mm
01 UN**

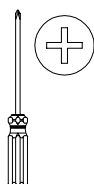


**A1 - Corrediça
telescópica 350 mm
02 PAR**

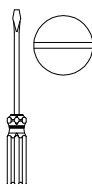
NECESSÁRIO PARA MONTAGEM:



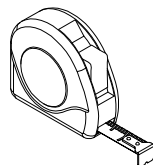
01 Montador



Chave Philips



Chave Fenda



Trena

MONTAGEM PASSO A PASSO - CAMA

1º - Forre o local da montagem com o próprio papelão da embalagem. Identifique as peças e acessórios.

2º - Na parte inferior do painel inferior de cabeceira e do painel de peseira fixe as sapatas "U" de 15 mm com parafusos CH PHS 3,5x12 c/ pont.

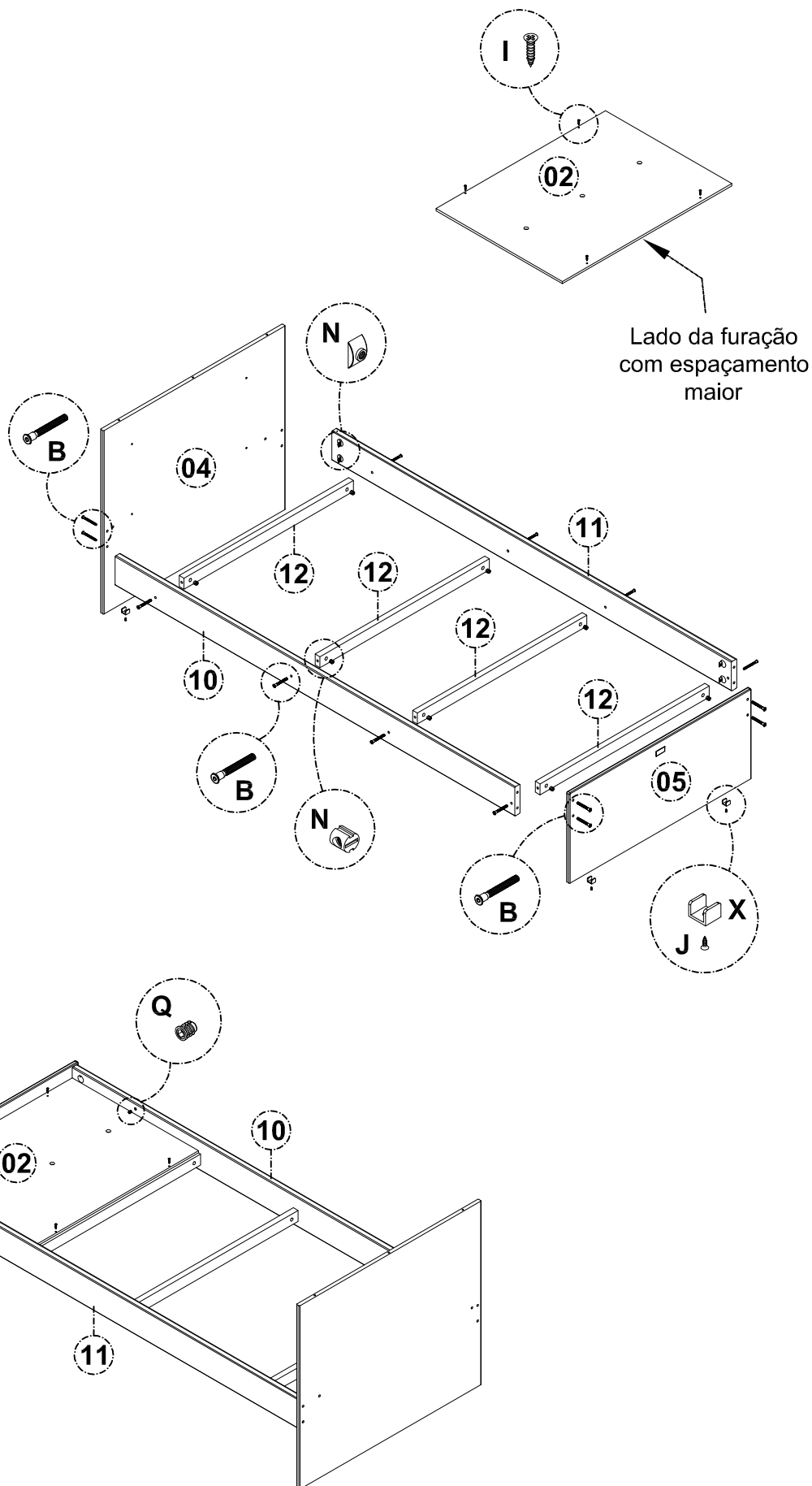
3º - Fixe as barras frontal e traseira nos painéis com parafusos CAB10 SXINT 1/4"x60 s/ pont e porcas elípticas.

4º - Fixe os barrotes de cama nas barras frontal e traseira utilizando parafusos CAB10 SXINT 1/4"x60 s/ pont e porcas cilíndricas.

5º - Fixe a base do gaveteiro sobre os dois barrotes mais próximos da peseira, utilizando parafusos CH PHS 4x20 c/ pont. Certifique-se de que a base esteja bem encostada e alinhada no painel da peseira.

OBS: Na base do gaveteiro, a furação com espaçamento maior fica virada para a peseira

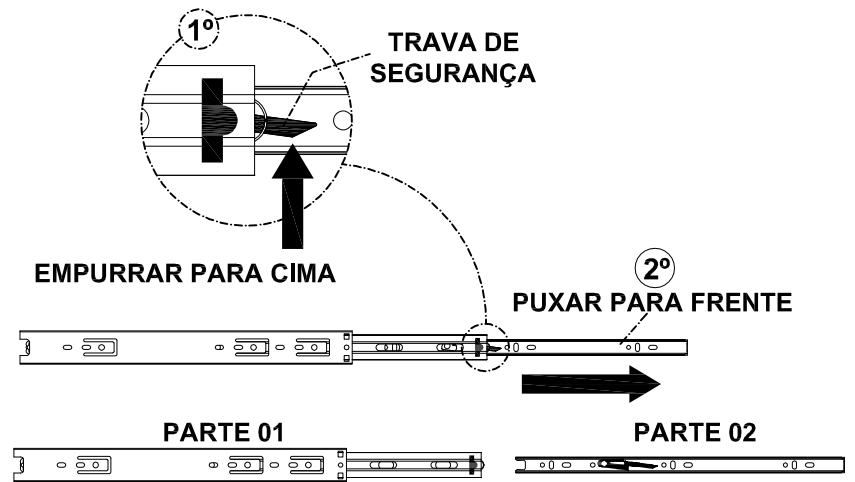
6º - Fixe a bucha americana na barra frontal utilizando a chave allen 04 mm.



MONTAGEM PASSO A PASSO - GAVETEIRO

7º - Separe as duas partes das corrediças telescópicas, seguindo os seguintes passos:

- * 1 - Abra toda a corrediça;
- * 2 - Empurre a trava de segurança para cima;
- * 3 - Mantenha a trava levantada e puxe a ponta da corrediça para frente.



8º - Parafuse a parte "01" das corrediças na lateral direita e na lateral esquerda inferior do gaveteiro, seguindo as marcações, usando 03 parafusos CH PHS 3,5x12 c/ pont.

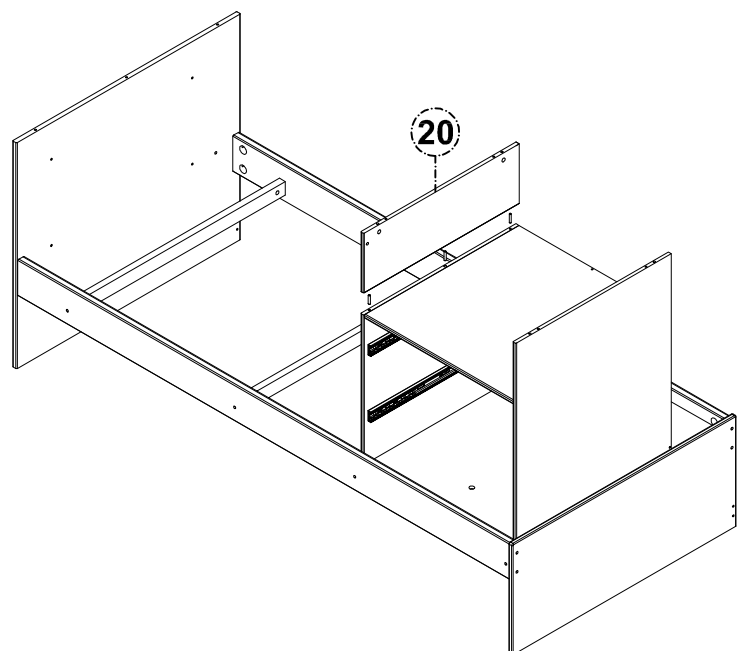
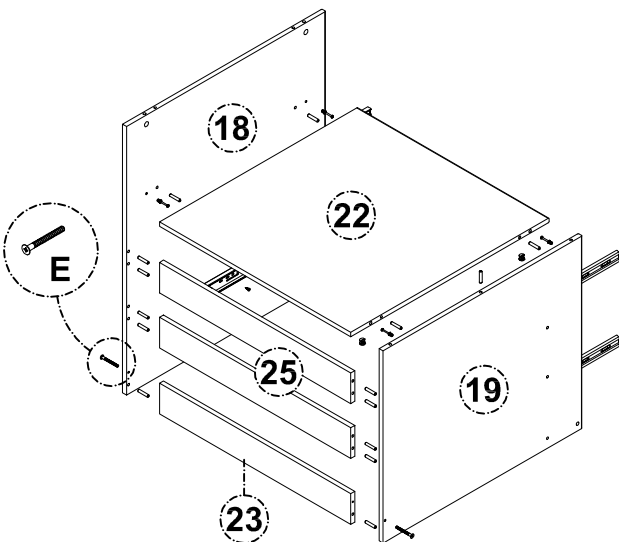
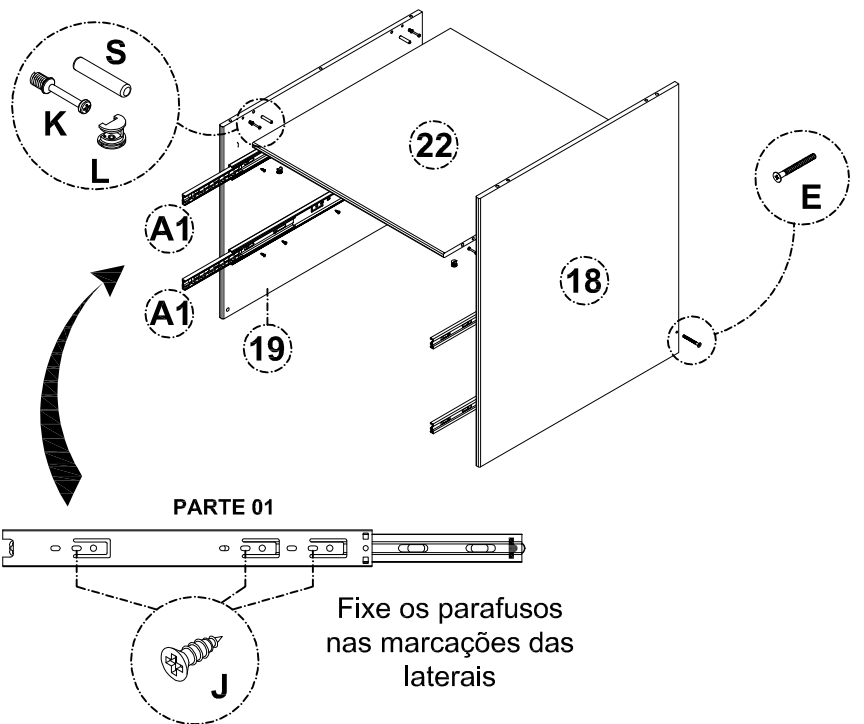
9º - Fixe a lateral direita e a lateral esquerda inferior no rodapé traseiro utilizando cavilhas 6x30 e CH EST PHS 5x40 s/ pont.

10º - Encaixe os sarrafos traseiros na lateral direita e na lateral esquerda inferior com cavilhas 6x30.

11º - Fixe a prateleira grande fixa do gaveteiro na lateral direita e na lateral inferior esquerda com cavilhas 6x30, hastes e tambores minifix.

12º - Posicione o gaveteiro na cama, sobre a base do gaveteiro.

13º - Encaixe a lateral esquerda superior na lateral esquerda inferior com cavilhas 6x30.



MONTAGEM PASSO A PASSO - GAVETEIRO

Montagem das Gavetas:

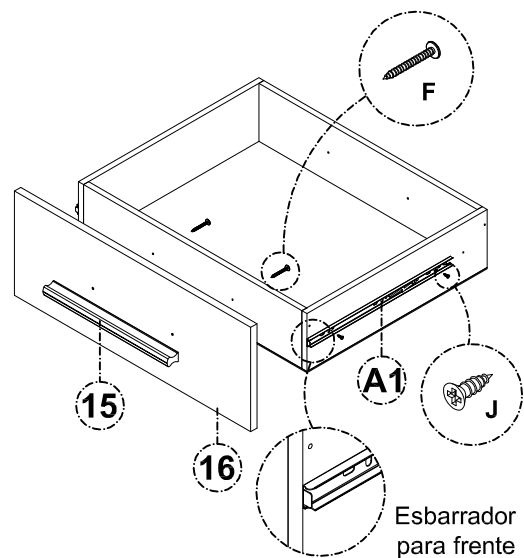
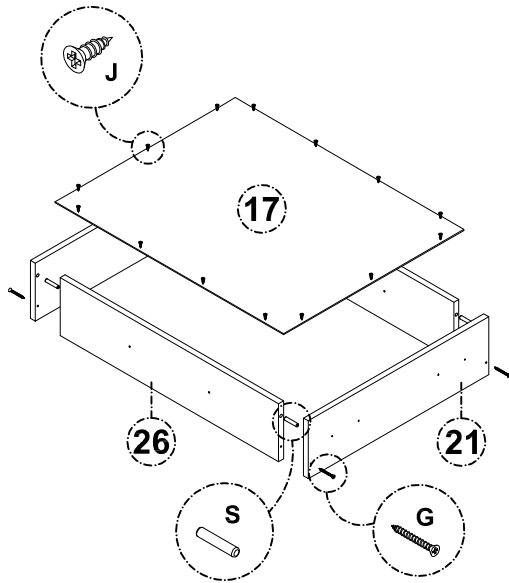
14° - Fixe as laterais de gaveta nos traseiros/ pré-frentes de gaveta utilizando cavilhas 6x30 e parafusos CH PHS 3,5x35 c/ pont.

15° - Alinhe o esquadro da estrutura e fixe o fundo de gaveta, utilizando **04 parafusos CH PHS 3,5x12 c/ pont nos traseiros/ pré-frentes e 03 parafusos nas laterais gaveta.**

16° - Una a frente de gaveta ao caixote da gaveta com os puxadores e parafusos Flang PHS 3,5x40 c/ pont.

17° - Parafuse a **parte "02" das corrediças** nas laterais de gaveta, de modo que o esbarrador fique virado para frente, utilizando parafusos CH PHS 3,5x12.

18° - Reserve as gavetas. Não as encaixe na estrutura ainda.



MONTAGEM PASSO A PASSO - NICHU

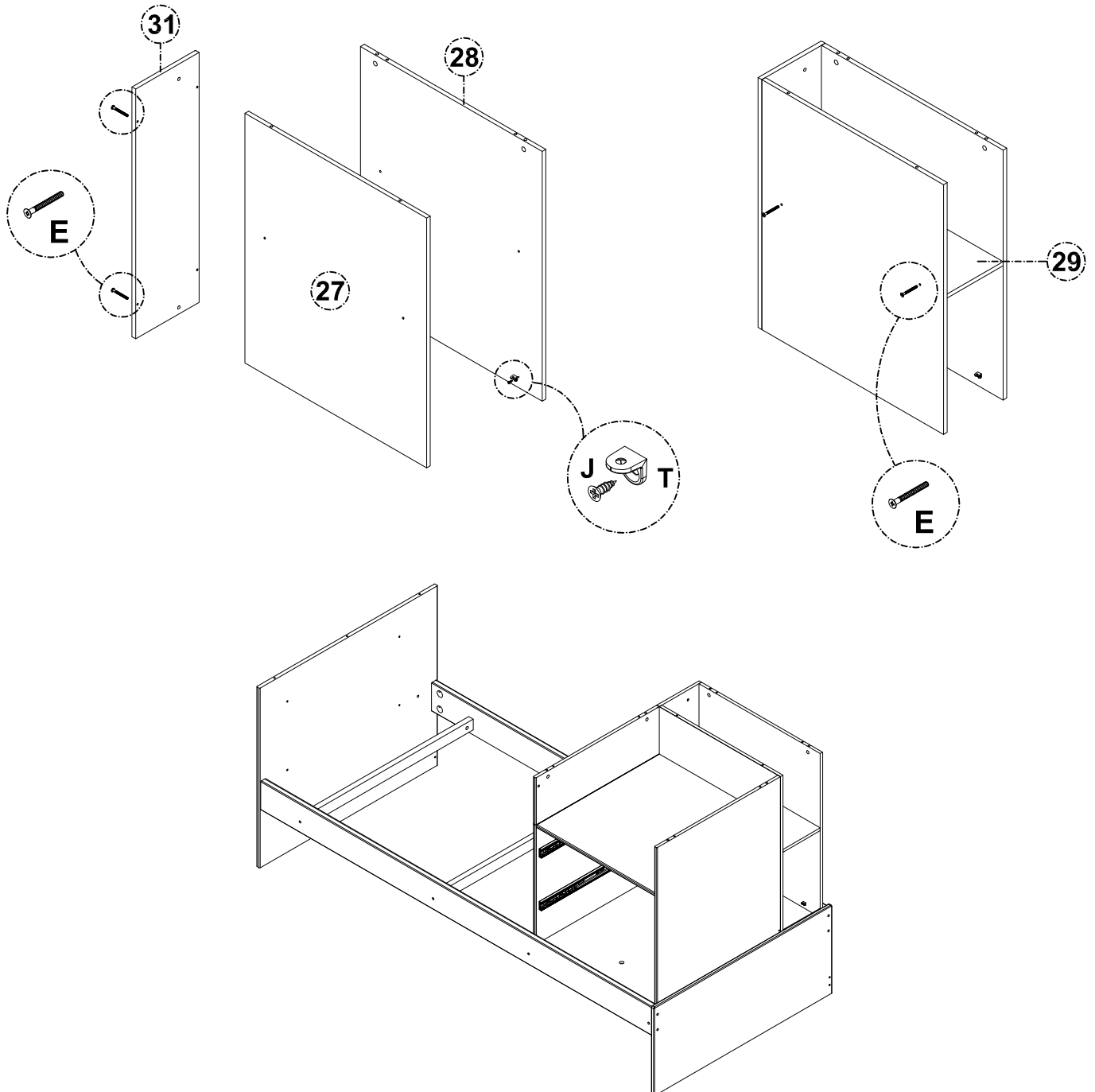
19° - Fixe as cantoneiras fixação nas marcações das laterais direita e esquerda do nicho.

20° - Parafuse o traseiro do nicho nas laterais com parafusos CH EST PHS 5x40 s/ pont.

21° - Parafuse a prateleira fixa do nicho nas laterais com parafusos CH EST PHS 5x40 s/ pont.

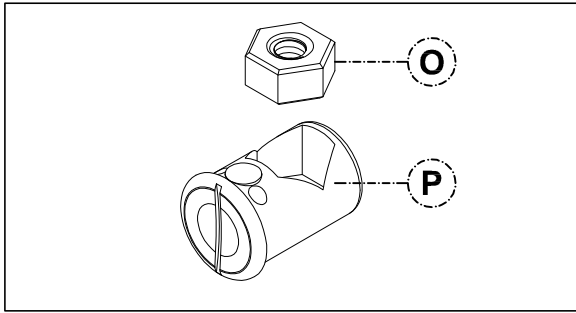
22° - Posicione o nicho na cama, sobre a base do gaveteiro.

23° - Reserve a prateleira móvel, não a encaixe no nicho ainda.

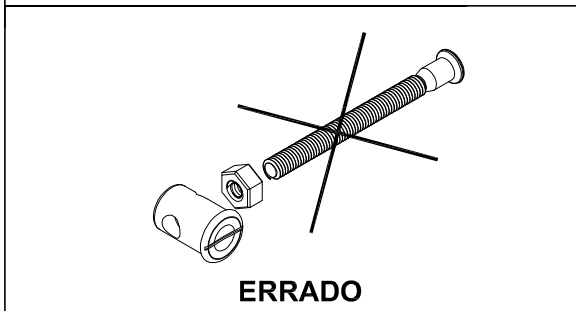
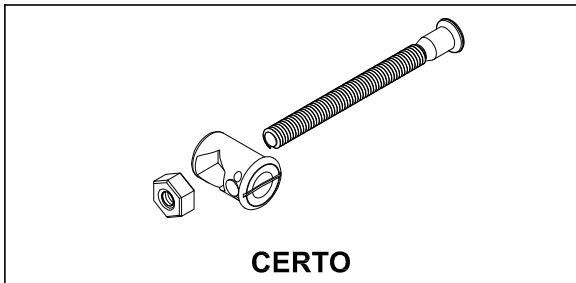


MONTAGEM PASSO A PASSO - BERÇO

24° - Encaixe as porcas sextavadas nas buchas para porca, conforme desenho abaixo:



25° - Encaixe as buchas com as porcas nas furações da grade lateral de modo que, no momento da montagem, o **parafuso passe primeiro pela bucha e depois pela porca**, conforme desenhos a seguir:



26° - Encaixe as ponteiros de grade nas pontas das grades.

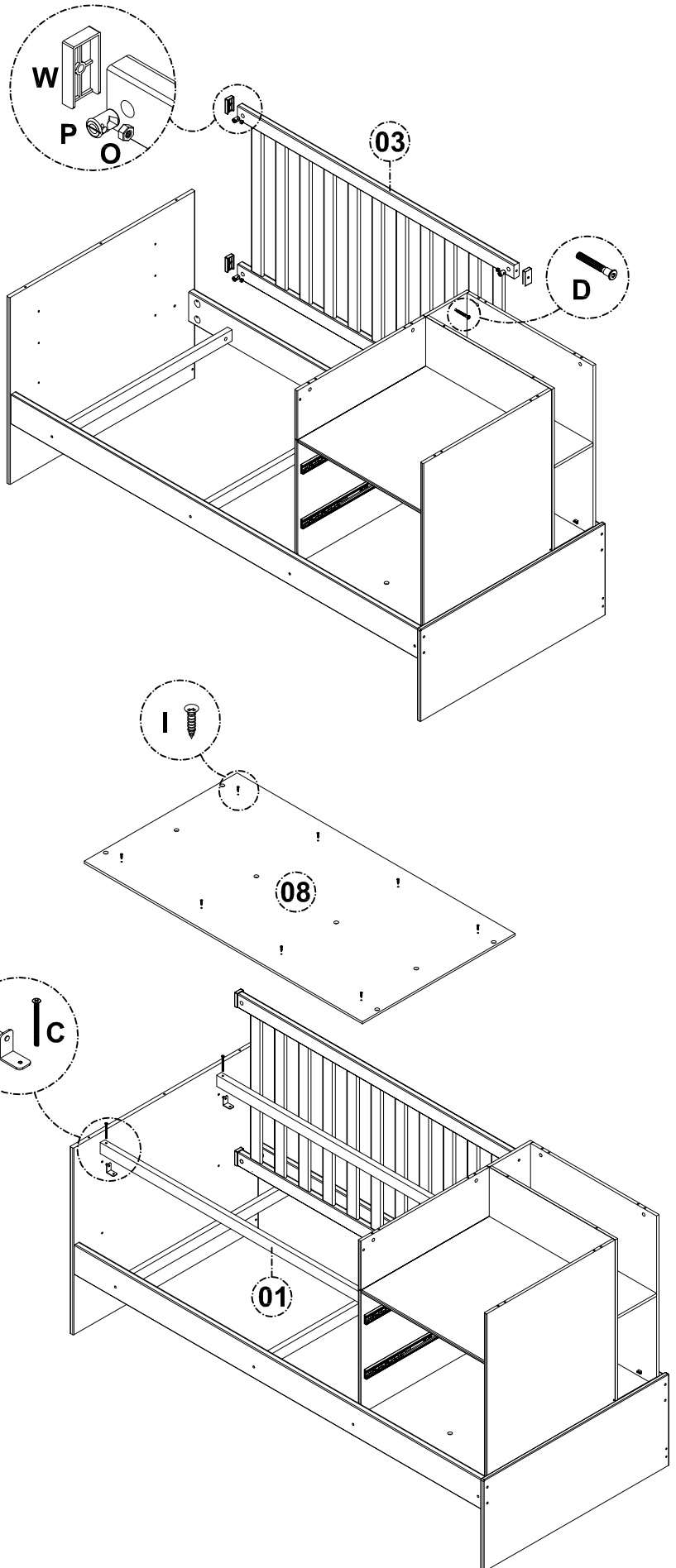
27° - Fixe uma das grades no traseiro do nicho e no painel inferior de cabeceira com parafusos CAB10 SXINT 1/4"x60 s/ pont.

28° - Encaixe os suportes de estrado no painel inferior cabeceira, na lateral do gaveteiro e no traseiro do nicho, na altura deseja.

29° - Fixe os barrotes do berço nos suportes com parafusos M5x60.

30° - Posicione o tampo de estrado/base sobre os barrotes, **com as marcações obrigatórias viradas para baixo**, encostando o tampo na grade e centralizando-o no berço.

31° - Fixe a base nos barrotes do berço com parafusos CH PHS 4x20 c/ pont.



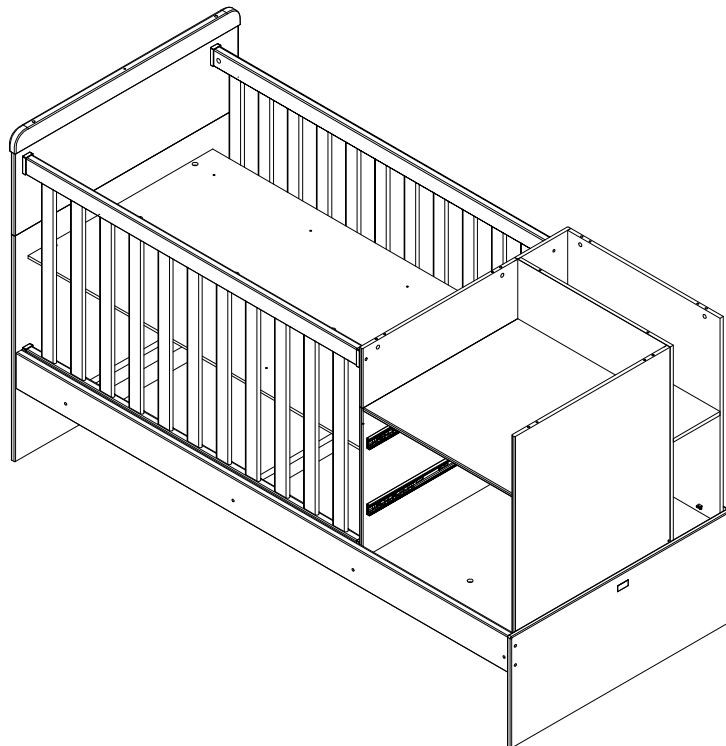
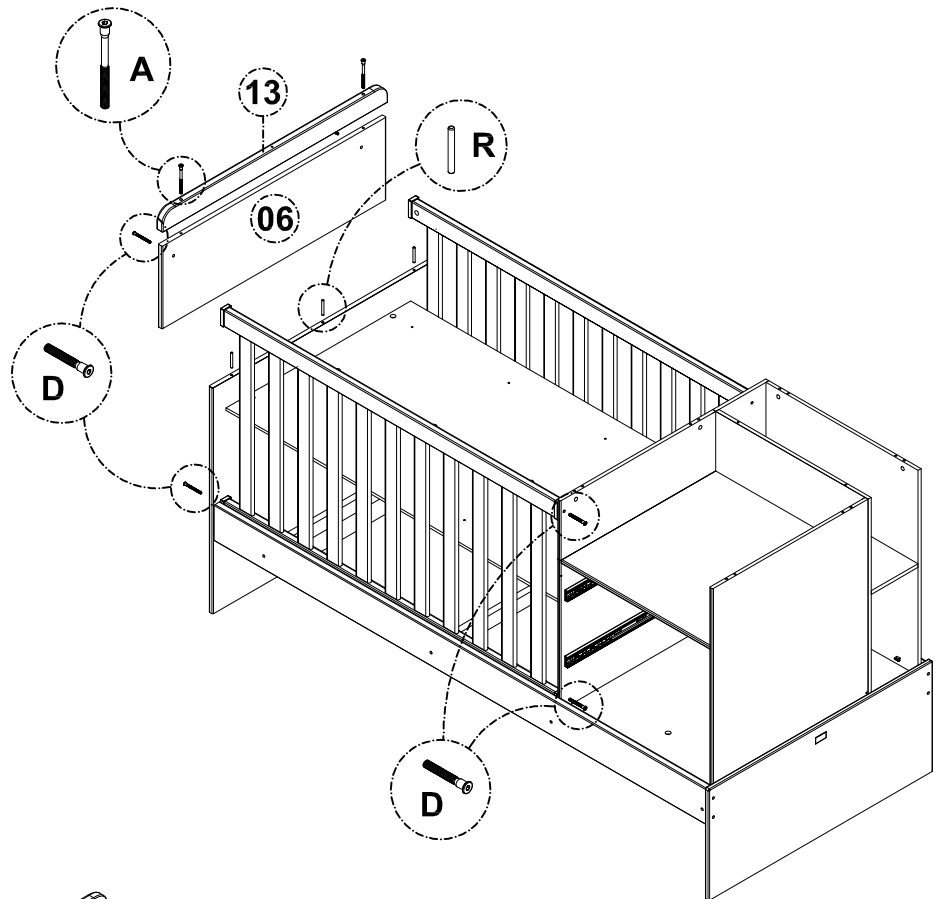
MONTAGEM PASSO A PASSO - BERÇO

32° - Fixe a outra grade no painel inferior cabeceira e nas laterais esquerdas inferior e superior do gaveteiro com parafusos CAB10 SXINT 1/4"x60 s/ pont.

33° - Encaixe o painel superior de cabeceira no painel inferior com cavilhas 6x50.

34° - Parafuse as grades no painel superior de cabeceira com parafusos CAB10 SXINT 1/4"x60 s/ pont.

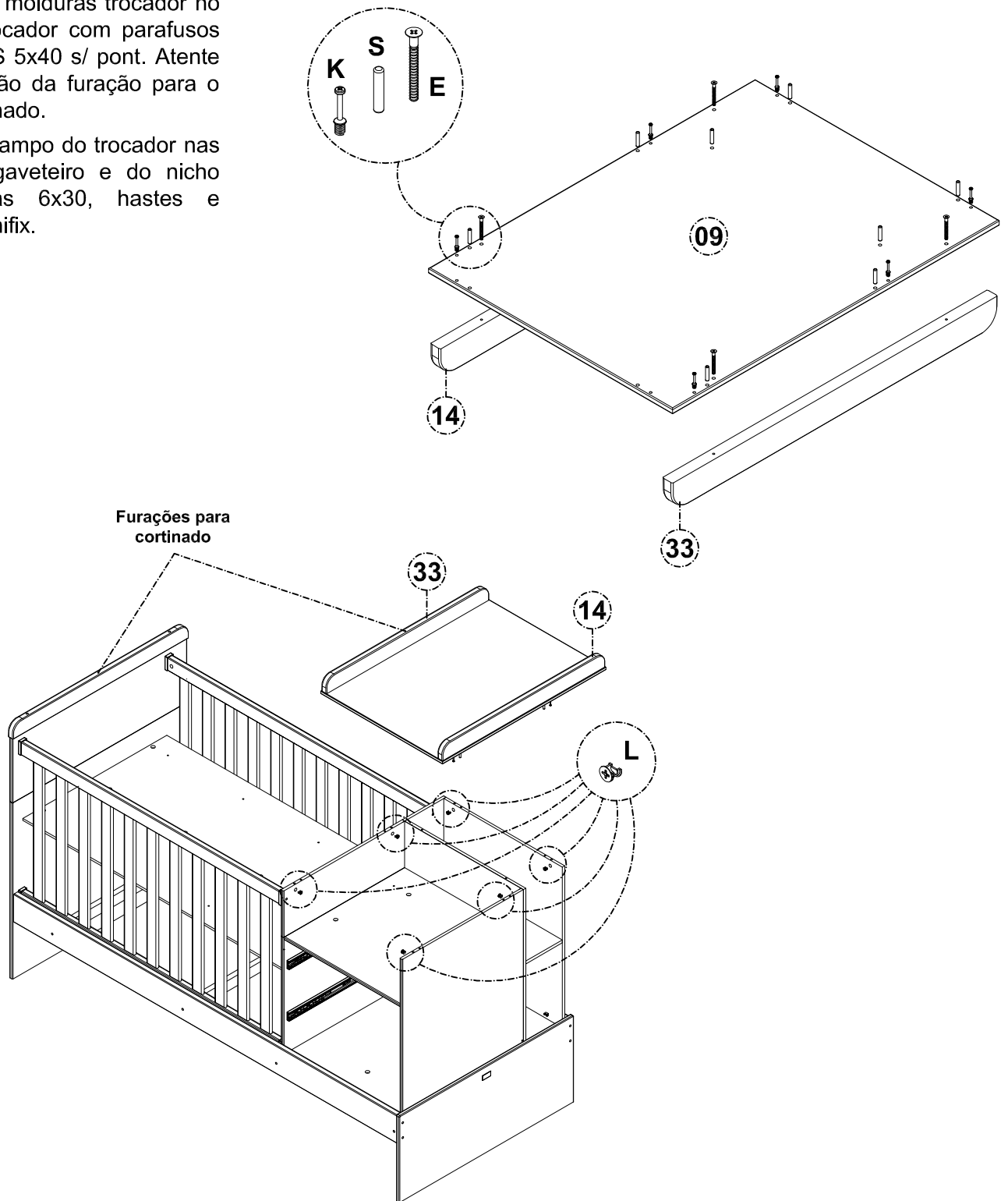
35° - Fixe a moldura de cabeceira no painel superior de cabeceira com parafusos CAB10 SXINT 7x80 s/ pont.



MONTAGEM PASSO A PASSO - TROCADOR

36° - Fixe as molduras trocador no tampo do trocador com parafusos CH EST PHS 5x40 s/ pont. Atente para a posição da furação para o suporte cortinado.

37° - Fixe o tampo do trocador nas laterais do gaveteiro e do nicho com cavilhas 6x30, hastes e tambores minifix.



MONTAGEM PASSO A PASSO - FINALIZAÇÃO

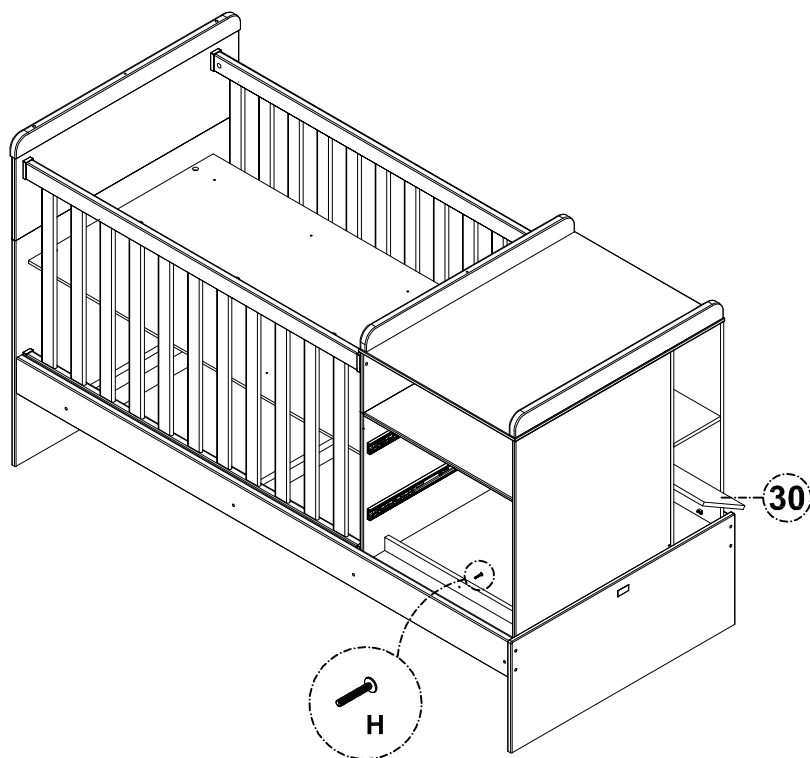
38° - Encaixe a prateleira móvel no nicho, com a parte pintada para cima.

39° - Fixe o sarrafo frontal gaveteiro na bucha americana da barra frontal utilizando parafusos Flang PHS M4x27 s/ pont.

40° - Encaixe as gavetas com cuidado nas corredeiras que estão fixadas nas laterais do gaveteiro, até ouvir um pequeno "clic".

41° - Com auxílio de uma trena verifique se os espaçamentos entre e ao redor das frentes das gavetas está com $\pm 3,0 \text{ mm}$. Caso estejam desalinhados, remova as gavetas e alinhe as corredeiras parafusadas nas laterais do gaveteiro, até que os espaçamentos estejam uniformes.

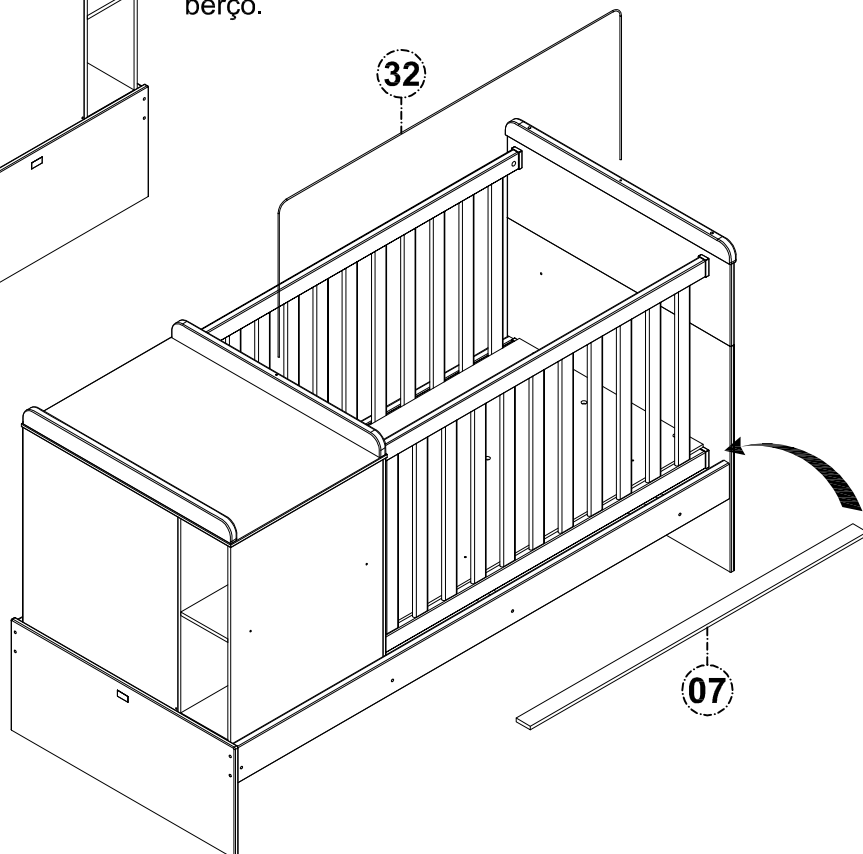
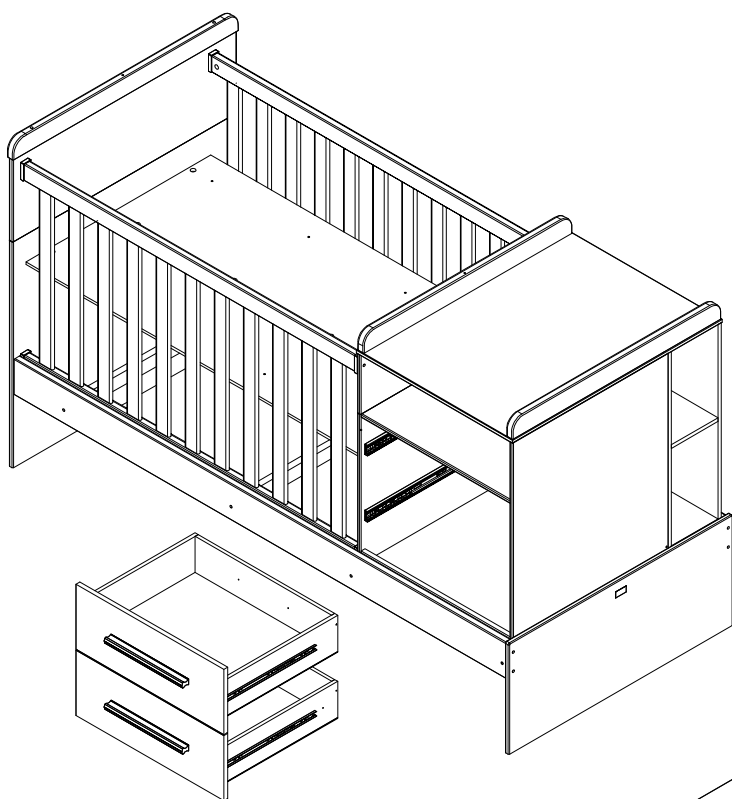
Atenção: caso tenha dificuldades em encaixar a gaveta, não use a FORÇA. Retire a gaveta e com cuidado tente encaixá-la novamente.



42° - Encaixe o sarrafo de barra no espaçamento entre a barra traseira e a grade lateral, com a pintura virada para cima.

43° - Encaixe o suporte cortinado nas molduras, conforme desenho abaixo.

44° - Verifique se todas as conexões de montagem estão bem apertadas e se os mecanismos de travamento estão acionados antes de utilizar o berço.



DESMONTAGEM PARA TRANSPORTE

Caso o produto precise ser desmontado para fins de transporte, siga os seguintes passos:

1º - Pela parte de baixo da base gaveteiro, enfie uma chave de fenda ou similar no furo da base localizado abaixo do nicho para levantar e remover a prateleira móvel.

2º - Solte os tambores de minifix que prendem o tampo do trocador à estrutura e o retire. **Não desparafuse as hastes de minifix e nem as molduras trocador.**

3º - Repita o processo do passo "7º" da "Montagem Passo a Passo - Gaveteiro" e remova as gavetas. **Não desmonte as gavetas.**

4º - Remova o sarrafo frontal do gaveteiro e desparafuse a grade da frente, que está fixada no gaveteiro e nos painéis de cabeceira.

5º - Desparafuse os parafusos que fixam os barrotes berço aos suportes de estrado e remova o tampo estrado juntamente com os barrotes. **Não desparafuse a base colchão dos barrotes.**

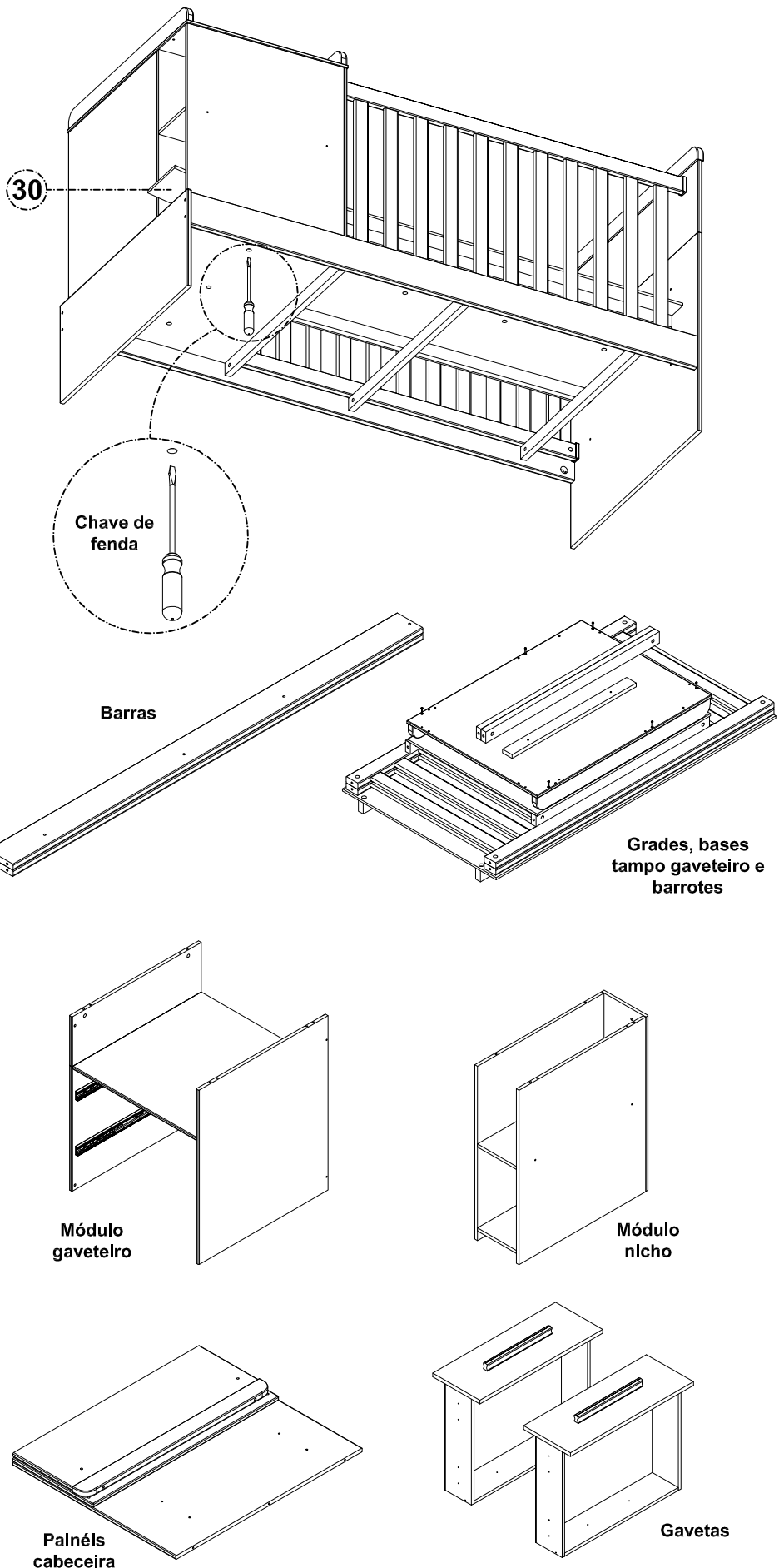
6º - Desparafuse a grade de trás, que está fixada no nicho e nos painéis de cabeceira.

7º - Desencaixe e remova o painel superior cabeceira. **Não desparafuse a moldura cabeceira do painel.**

8º - Remova o nicho e o gaveteiro. **Não desmonte a estrutura desses dois módulos.**

9º - Desparafuse os barrotes da cama. **Não desparafuse a base do gaveteiro dos barrotes.**

11º - Por fim, desparafuse as barras frontal e traseira dos painéis de cabeceira e peseira.



TRANSFORMAÇÃO EM CAMA SOLTEIRO E ESCRIVANINHA

Para no futuro transformar o produto em cama solteiro e escrivaninha, siga os seguintes passos:

1º - Repita os passos de "1º" a "8º" do procedimento de "Desmontagem para Transporte".

2º - Desparafuse a moldura cabeceira do painel superior cabeceira e fixe-a diretamente no painel inferior cabeceira.

3º - Remova os dois sarrafos traseiros do gaveteiro da parte traseira do gaveteiro.

4º - Desparafuse o tampo de estrado dos barrotes do berço e fixe-o sobre os barrotes da cama. Certifique-se de que o tampo de estrado seja fixada sobre os três barrotes cama.

5º - Remova a lateral esquerda superior gaveteiro.

6º - Fixe o sarrafo frontal gaveteiro na parte inferior frontal das laterais do gaveteiro utilizando conectores de montagem duplos e parafusos CH PHS 3,5x12 c/ pont.

7º - Fixe as sapatas "U" 15 mm no sarrafo frontal e as sapatas "U" 12 mm no rodapé traseiro e nas laterais do gaveteiro com parafusos CH PHS 3,5x12 c/ pont.

8º - Fixe as sapatas "U" 12 mm no traseiro e nas laterais do nicho com parafusos CH PHS 3,5x12 c/ pont.

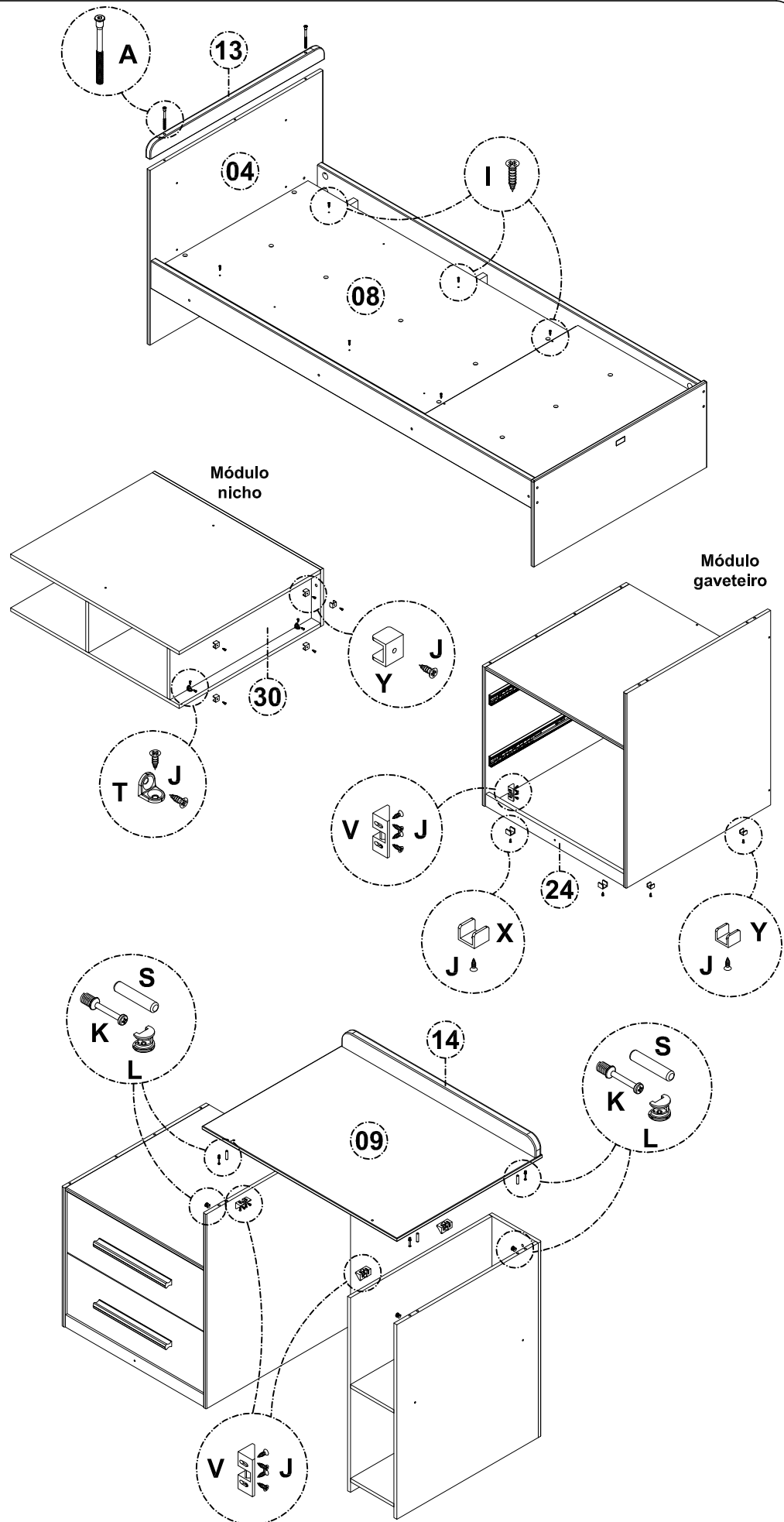
9º - Encaixe as gavetas novamente na estrutura do gaveteiro.

10- Fixe a prateleira móvel do nicho nas laterais do nicho utilizando as cantoneiras fixação e parafusos CH PHS 3,5x12 c/ pont.

11 - Remova uma das molduras do trocador do tampo trocador.

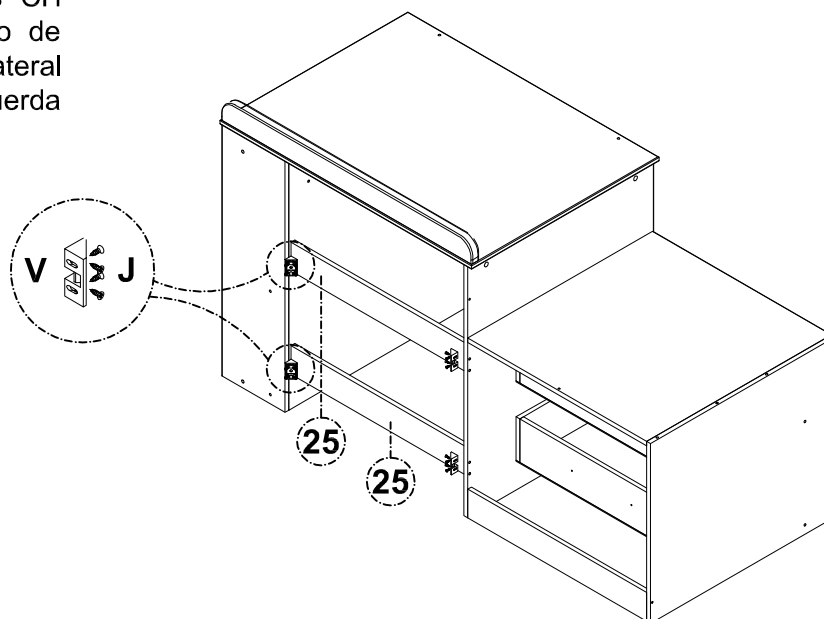
12 - Fixe o tampo trocador, com o lado sem moldura para frente, nas laterais do nicho e do gaveteiro, com cavilhas 6x30, hastes e tambores minifix.

13º - Fixe os dois sarrafos gaveteiro no nicho e no gaveteiro com conectores de montagem duplos e parafusos 3,5x12 c/ pont.



TRANSFORMAÇÃO EM CAMA SOLTEIRO E ESCRIVANINHA

14° - Para reforçar a fixação do tampo gaveteiro, utilize 04 conectores de montagem duplos, de de cada lado, com parafusos CH PHS 3,5x12 c/ pont pelo lado de baixo, fixando o tampo à lateral direita gaveteiro e lateral esquerda nicho.



"IMPORTANTE LER COM ATENÇÃO E GUARDAR PARA EVENTUAIS CONSULTAS."

Peroba

Móveis Infantis

INDÚSTRIA DE MÓVEIS PEROBA LTDA

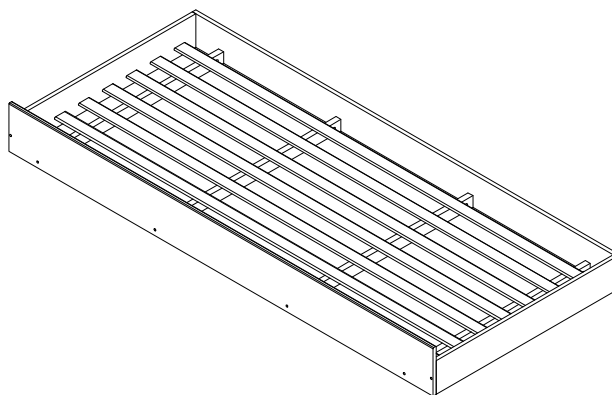
CNPJ: 06.368.547/0001-20

Rua Argeu Ribeiro Moraes, 1890, Bairro Canivete

Cep: 29909-070 Linhares-ES

Tel: (27) 3264-7900 Fax: (27) 3264-7904

www.moveisperoba.com.br



TERMO DE GARANTIA

A Indústria de Móveis Peroba Ltda garante a qualidade de seus produtos quanto à defeitos e vícios de fabricação, conforme a Lei 8.078/90 (**CÓDIGO DE DEFESA DO CONSUMIDOR**), nos limites aqui estabelecidos:

1º - **03 (três) meses de garantia** para toda a sua linha de produtos, contados à partir da emissão da Nota Fiscal de Compra ao consumidor, em qualquer loja de revenda autorizada.

2º - Entende-se por garantia o reparo gratuito do item comprado, que apresente defeito ou vício de fabricação, de acordo com parecer técnico da Indústria de Móveis Peroba Ltda. Tal garantia somente terá validade mediante apresentação da Nota Fiscal de Compra.

3º - Para o exercício da presente garantia, o comprador/consumidor deverá solicitá-la à loja onde adquiriu o produto, para que a mesma solicite o reparo junto à fábrica.

4º - Caso seja necessário reparo do produto adquirido, o prazo para devolução do produto, peça ou acessório consertado é de **até 30 dias**, contados à partir do recebimento do pedido em nossa fábrica.

5º - Todos os produtos devem ser conferidos no momento da entrega.

6º - Não estão cobertos por esta garantia (ônus do consumidor):

a) **DANOS DECORRENTES DE MONTAGEM/INSTALAÇÃO INADEQUADA, REALIZADA POR PESSOA NÃO TREINADA E AUTORIZADA PELA LOJA REVENDEDORA OU PELA INDÚSTRIA DE MÓVEIS PEROBA LTDA, ASSIM COMO O NÃO CUMPRIMENTO DAS INSTRUÇÕES PRESENTES NESTE MANUAL.**

b) Danos causados por acidentes, tais como quedas, batidas, desabamentos, incêndios, entre outros, após a instalação do produto.

c) Danos provocados por exposição à umidade, luz solar direta, salinidade, ataque de pragas biológicas decorrentes do ambiente de armazenamento/montagem, após a instalação do produto.

d) Danos decorrentes de limpeza e manutenção inadequados.

e) Danos causados pela colocação de objetos que sejam apoiados, encostados, fixados ou se utilize do produto como base para sustentação.

f) Danos decorrentes do uso inadequado do produto, assim como não cumprimento das normas especificadas neste manual.

g) Serviços de modificação de local após a instalação do produto, modificação de cor, alteração de medidas e estrutura, modificações de modelo

h) Ajuste interno ou conserto por pessoa não autorizada pela Indústria de Móveis Peroba Ltda ou por um de seus revendedores autorizados.

i) Roubo ou furto.

PREENCHA OS DADOS A SEGUIR:

Data da compra: ____/____/____ **Número da Nota Fiscal:** _____ **Número do lote:** _____

No caso de assistência técnica, entrar em contato com a loja onde adquiriu o produto.

Guarde sempre a Nota fiscal e este manual, pois são partes fundamentais para o atendimento da garantia.

ADVERTÊNCIAS

- a) Não posicionar ou utilizar o produto perto de chama aberta e outras fontes de calor, tais como aquecedores elétricos, aquecedores a gás ou outras fontes, pois o material é inflamável.
- b) Não utilize a cama se alguma parte estiver quebrada, rasgada ou faltando. Utilizar somente peças de reposição recomendadas pelo fabricante.
- c) Não deixe nenhum objeto dentro ou próximo a cama que possa servir de ponto de apoio ou ofereça risco de sufocação, engasgamento ou estrangulamento, como, por exemplo, cordas, cordões de persianas/cortina, protetores, almofadas, brinquedos, fios e cabos de aparelhos elétricos.
- d) Nunca utilizar mais de um colchão na cama.
- e) Crianças pequenas não podem brincar, sem vigilância, nas proximidades de um berço.
- f) O comprimento e a largura do colchão utilizado com a cama devem atender as especificações deste manual.
- g) Esta cama não pode ser alterada, seja em sua estrutura ou em seus adornos, pois riscos à segurança da criança podem ser gerados.

ORIENTAÇÕES

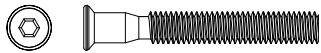
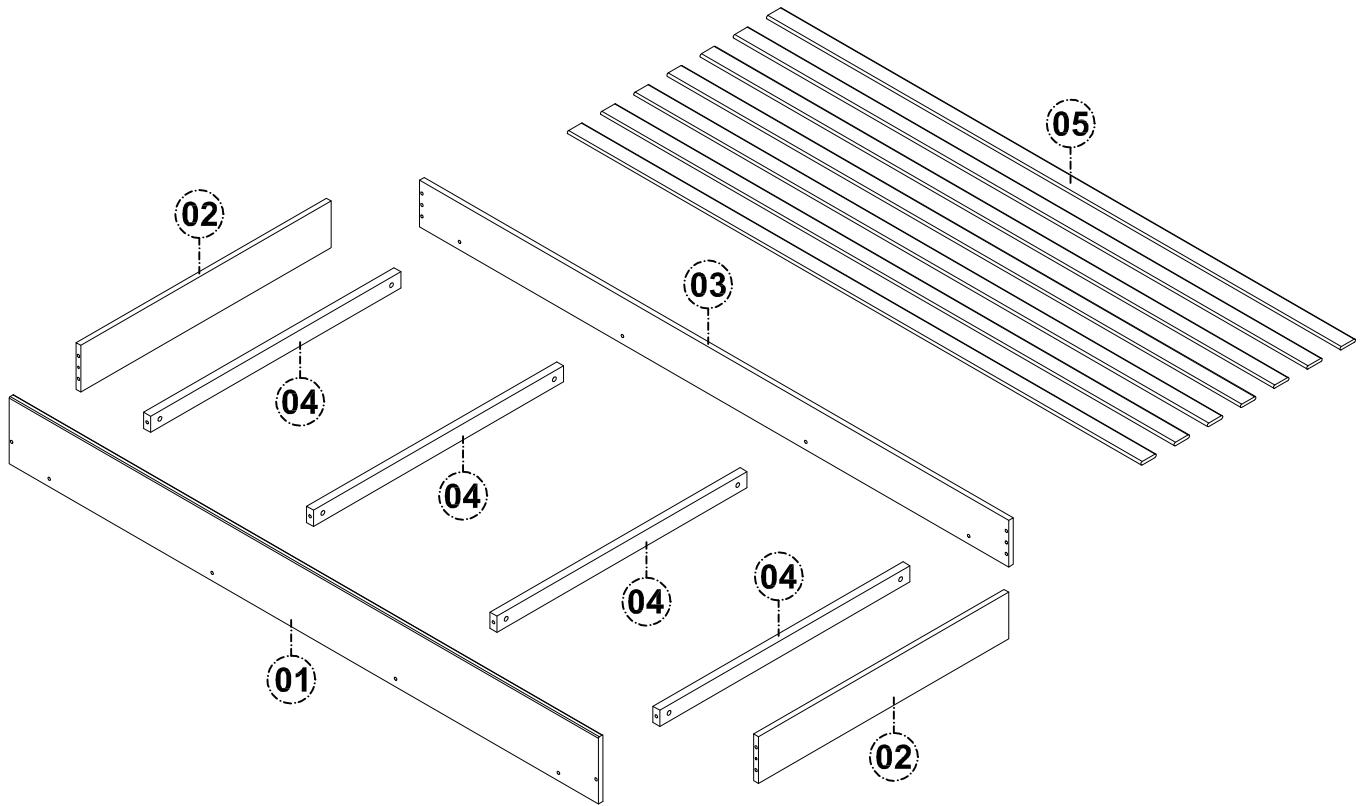
- a) Só utilize a cama quando estiver totalmente montada conforme orientações do Manual de Instruções.
- b) A cama deve ser colocada sobre um piso horizontal.
- c) As conexões de montagem devem ser sempre apertadas adequadamente e verificadas regularmente, ao longo do uso da cama, e reapertadas conforme necessário.
- d) Caso alguma parte da cama quebre ou apresente defeito, deve-se procurar assistência técnica especializada e não serem realizados consertos caseiros.
- e) O tamanho do colchão a ser utilizado com a cama é de **1880 mm de comprimento por 780 mm de largura**.

LIMPEZA E CONSERVAÇÃO

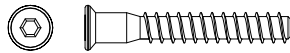
- a) Na limpeza de rotina utilize somente um pano limpo e macio, ligeiramente umedecido em água (apenas o bastante para remover a poeira), seguido de um pano seco. Para limpezas mais pesadas utilize um pano ligeiramente umedecido com um pouco de sabão neutro, também seguido de um pano seco e macio.
 - a.1) Nunca utilizar:
 - Pano encharcado, pois o acúmulo de água causa danos ao móvel;
 - Pano de cozinha (louça), pois pode conter resíduos de gordura;
 - Material pontiagudo, cortante ou abrasivo, como esponjas de aço ou esponjas abrasivas, pois podem arranhar a pintura;
 - Lustra móveis colorido ou com cera, porque podem manchar o acabamento do móvel;
 - Diluentes, limpadores instantâneos, produtos de limpeza a base de amônia ou saponáceo, porque estes produtos químicos podem danificar o acabamento;
- b) Evite a incidência de luz solar direta sobre o móvel, pois isso pode desbotar o acabamento com o tempo.
- c) Não exponha o móvel a ambientes com excesso de umidade ou próximos a paredes com bolor ou mofo.
- d) Sempre deixe os móveis com uma distância de 3,0 a 5,0 cm das paredes, para permitir a circulação de ar.

IDENTIFICAÇÃO DAS PEÇAS E ACESSÓRIOS

ITEM	DESCRIÇÃO	QTD	CÓDIGO	ITEM	DESCRIÇÃO	QTD	CÓDIGO
01	Barra frontal	01	1073	04	Barrote	04	887
02	Barra lateral	02	1075	05	Ripa estrado	07	2267
03	Barra traseira	01	1074				



A - Parafuso CAB10 SXINT
1/4"x50 s/ pont - 08 UN



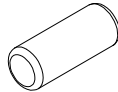
B - Parafuso CAB10 SXINT
7x40 s/ pont - 04 UN



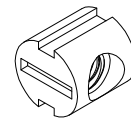
C - Parafuso CH PHS 3,5x12 c/ pont
32 UN



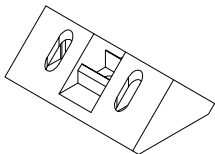
D - Pregos c/ cab 12x12
28 UN



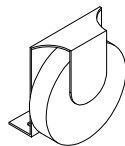
E - Cavilha 8x20
08 UN



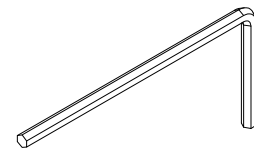
F - Porca cilíndrica
12x12 1/4"
08 UN



G - Conector de
montagem duplo
02 UN



H - Rodízio NPL
Ø50mm
06 UN

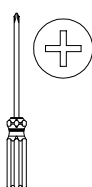


I - Chave allen
04 mm
01 UN

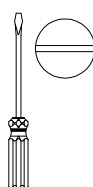
NECESSÁRIO PARA MONTAGEM:



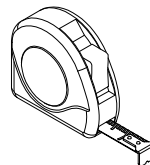
01 Montador



Chave Philips



Chave Fenda



Trena

MONTAGEM PASSO A PASSO

1º - Depois que o Berço Vini estiver montado, abra a embalagem da cama. Forre o local da montagem com o próprio papelão da embalagem e identifique as peças e acessórios.

2º - Fixe as barras laterais na barra frontal e na barra traseira utilizando cavilhas 8x20 e parafusos CAB10 SXINT 7x40 s/ pont.

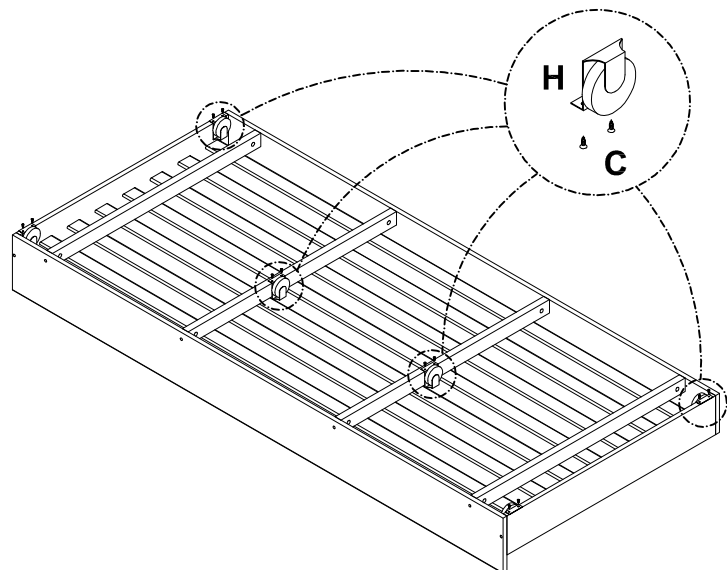
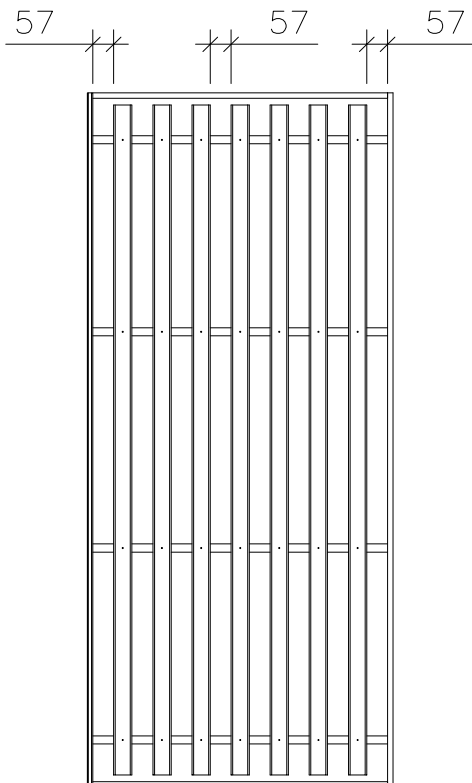
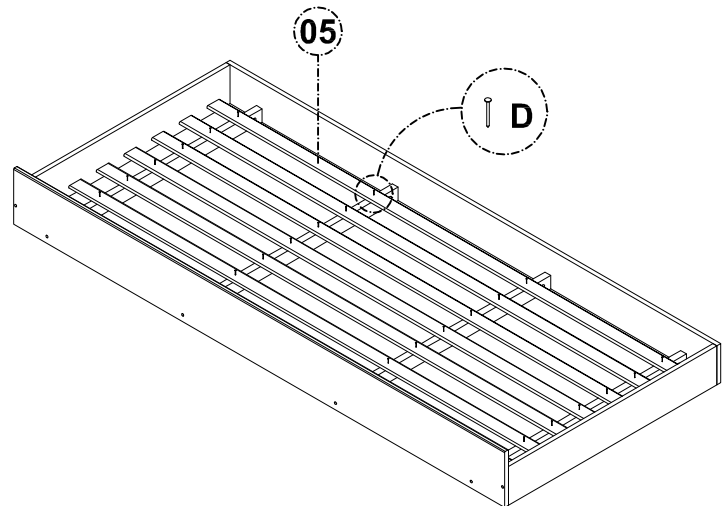
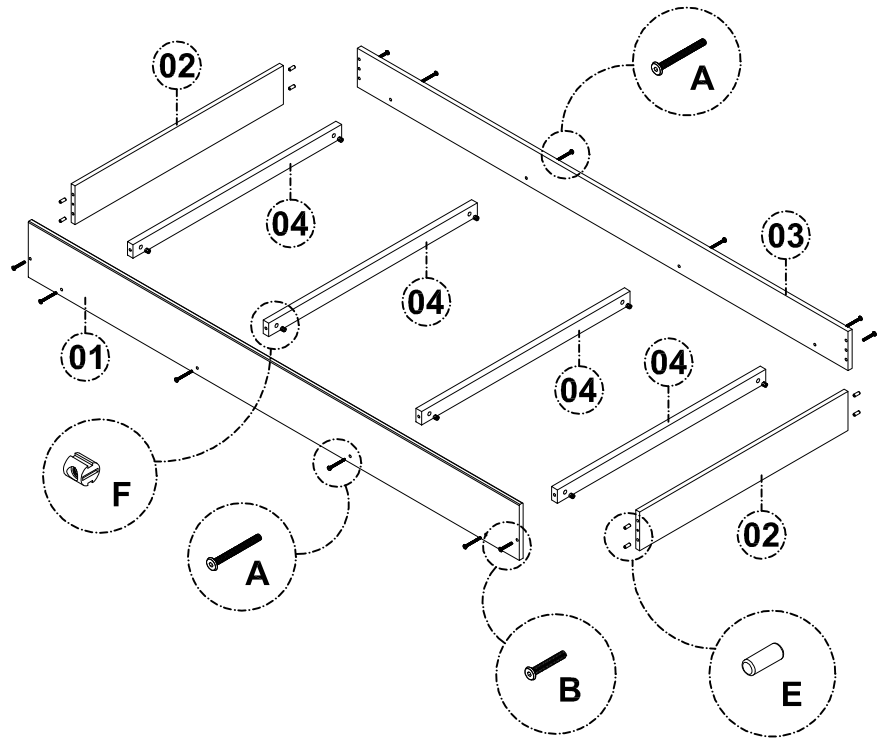
3º - Fixe os barrotes nas barras frontal e traseira utilizando porcas cilíndricas e parafusos CAB10 SXINT 1/4"x50 s/ pont.

4º - Pregue as ripas de estrado sobre os barrotes com pregos 12x12. Com auxílio de uma trena, deixe uma distância de ± 57 mm entre as ripas e entre as ripas e as barras frontal e traseira.

5º - Vire a cama de ponta cabeça e fixe os rodízios com parafusos CH PHS 3,5x12 c/ pont. Fixe 02 rodízios em cada barra lateral, nos cantos, e 01 rodízio em cada barrote central, no centro.

6º - No Berço Vini, fixe os conectores de montagem duplo com parafusos CH PHS 3,5x12 c/ pont. nos cantos inferiores traseiros internos dos painéis de cabeceira e peseira, alinhando os conectores com os painéis, tanto por trás quanto por baixo.

7º - Verifique se todas as conexões de montagem estão bem apertadas e encaixe a cama auxiliar sob o berço.



MONTAGEM PASSO A PASSO

