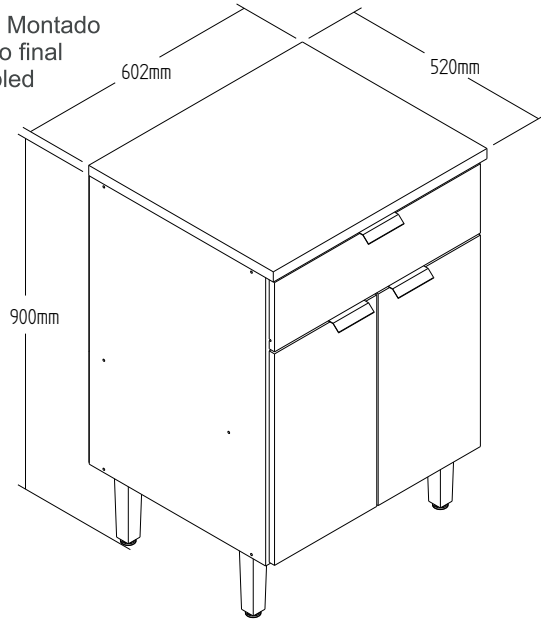


# CO9211 - BALCÃO 0,60 M

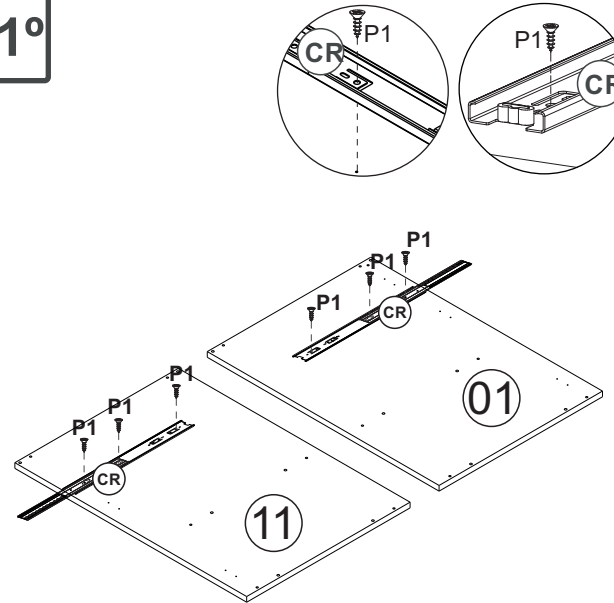
Manual de Montagem  
Assembly Instructions  
Instrucción de Montaje

decibal<sup>®</sup>  
móveis

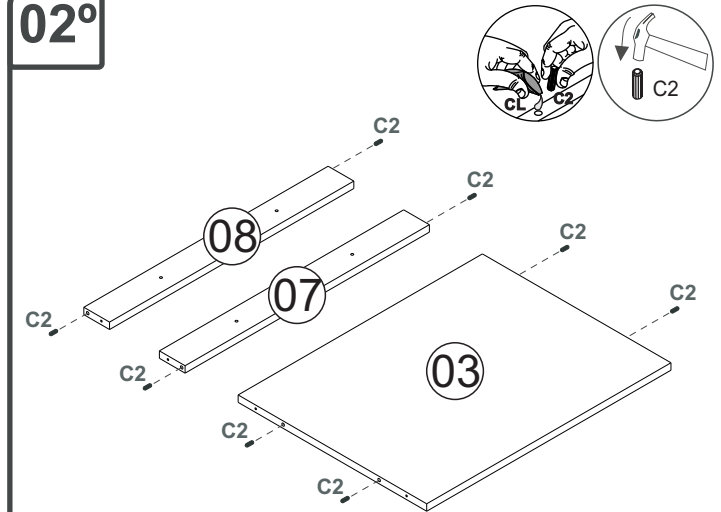
Produto Montado  
Producto final  
Assembled



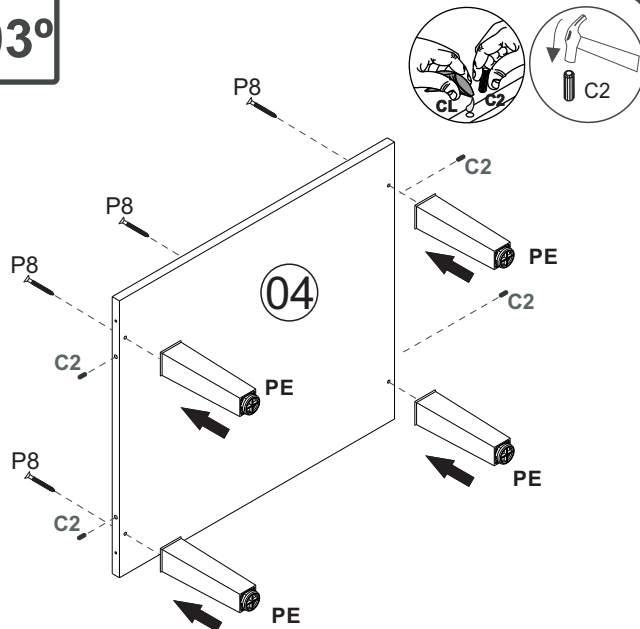
01°



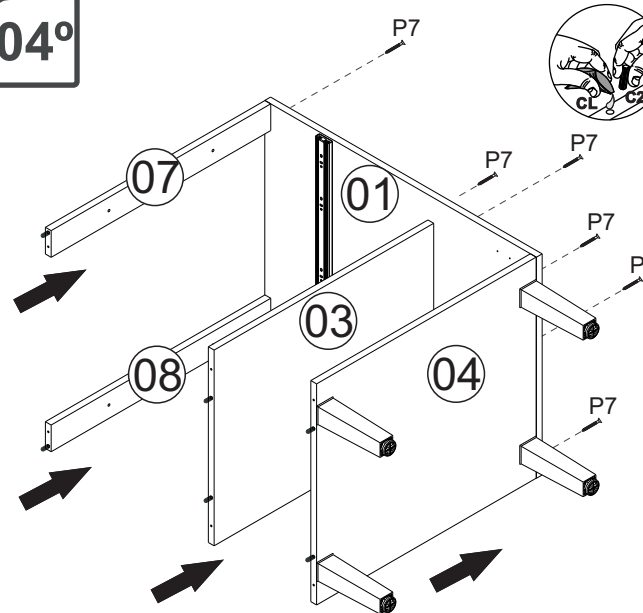
02°



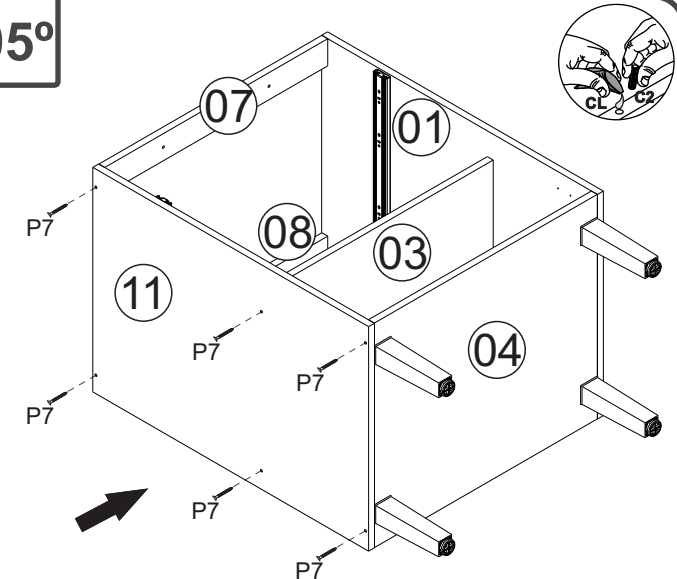
03°



04°



05°

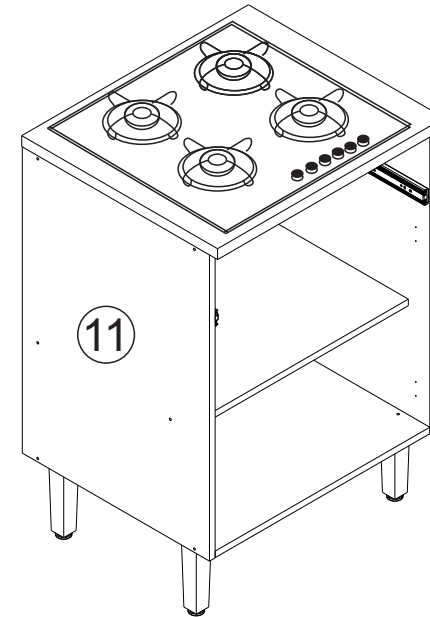
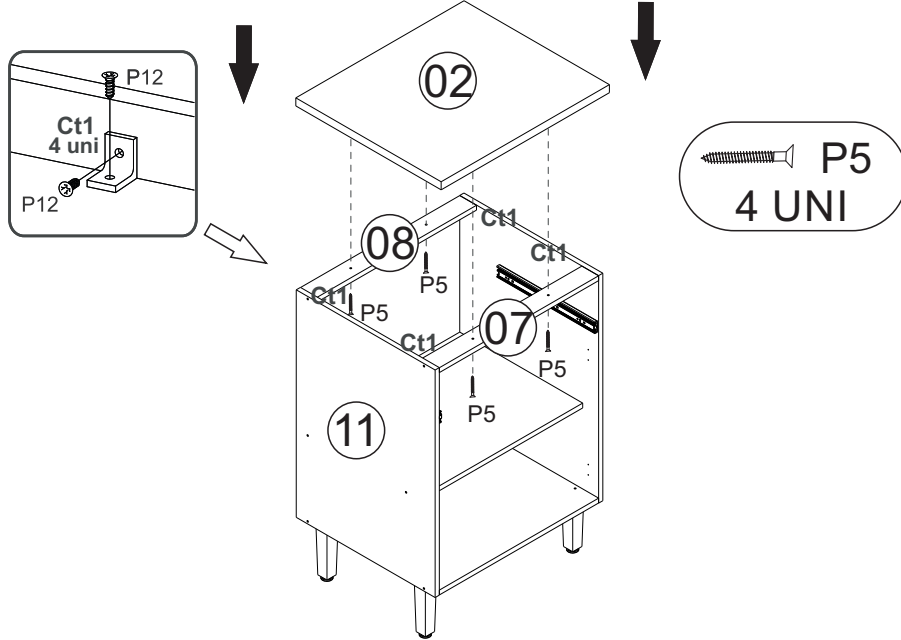


# CO9211 - BALCÃO 0,60 M

Manual de Montagem  
 Assembly Instructions  
 Instrucción de Montaje



06°



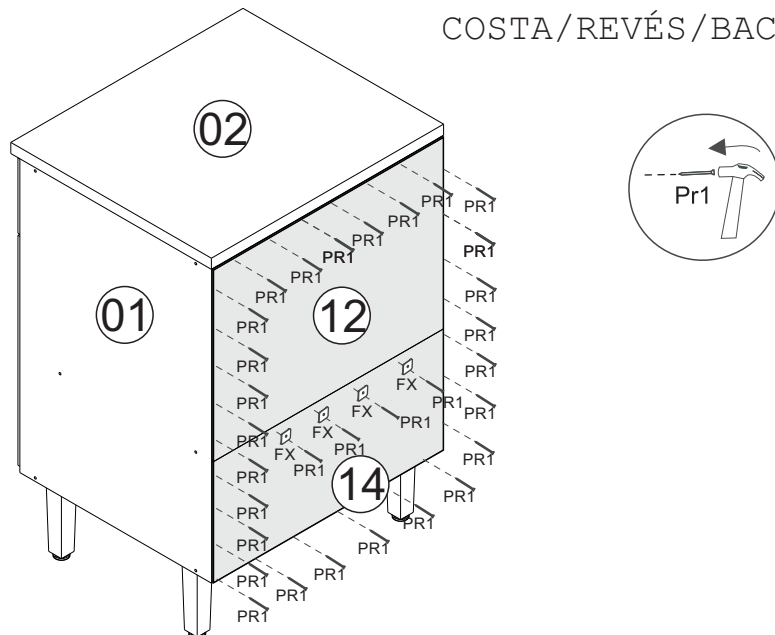
Para instalar cooktop ,  
 seguir manual do fabricante.

Para instalar cooktop,  
 siga el manual del fabricante.

To install cooktop,  
 follow the manufacturer's manual.

07°

COSTA/REVÉS/BACK



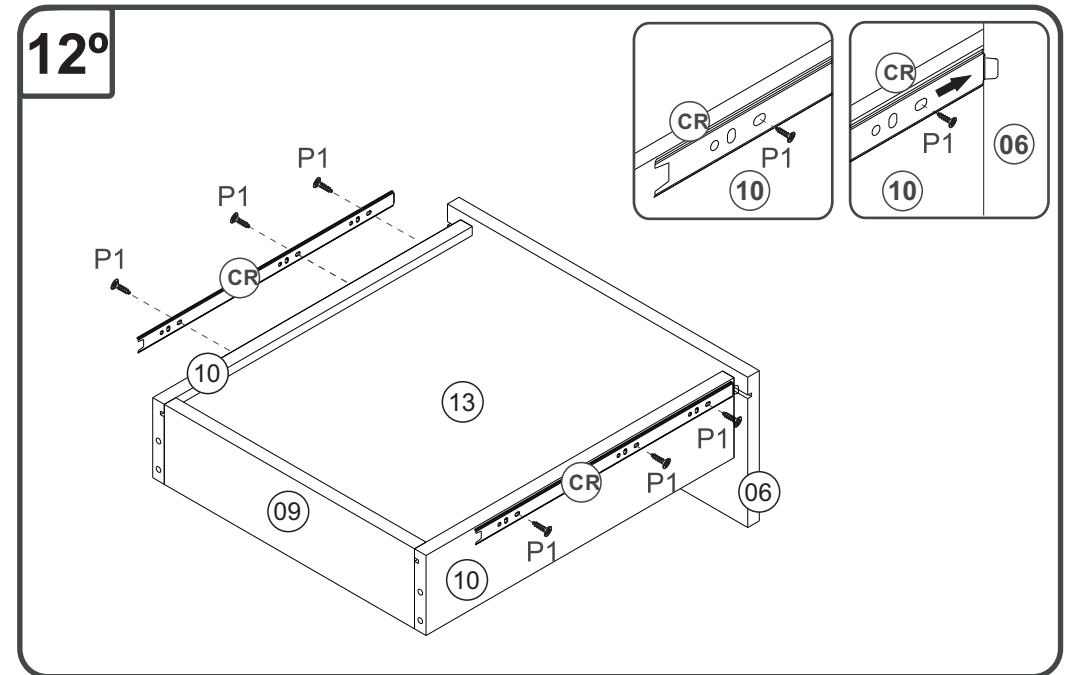
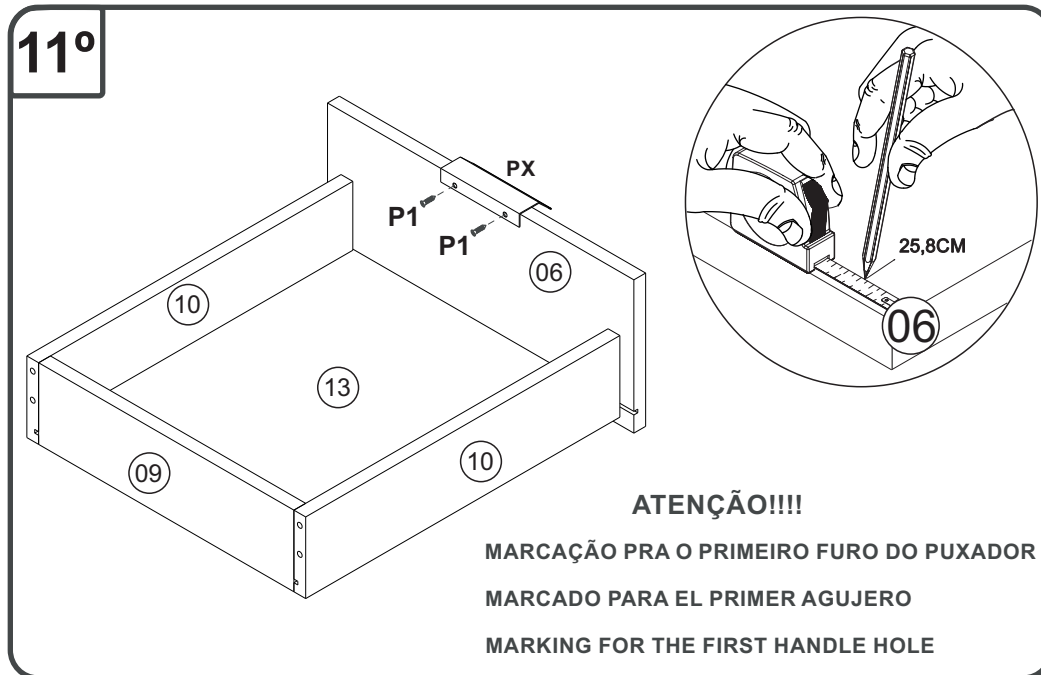
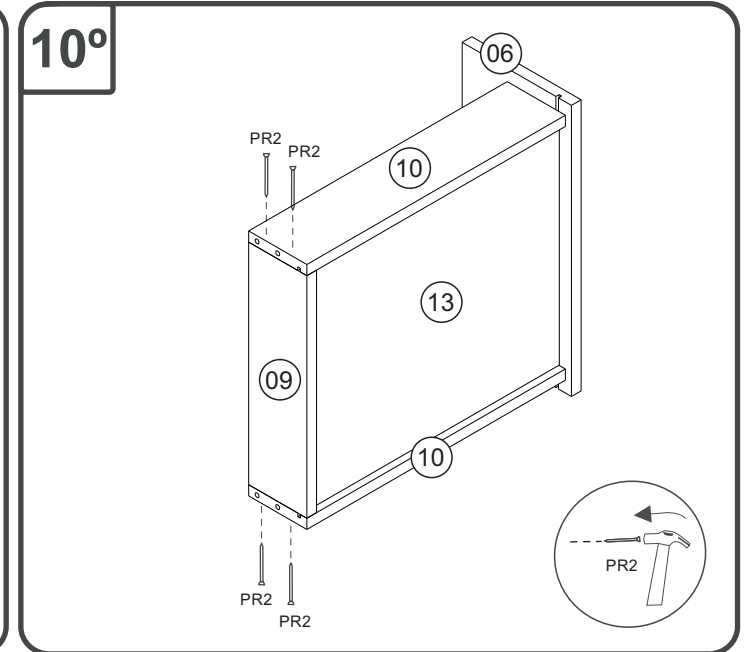
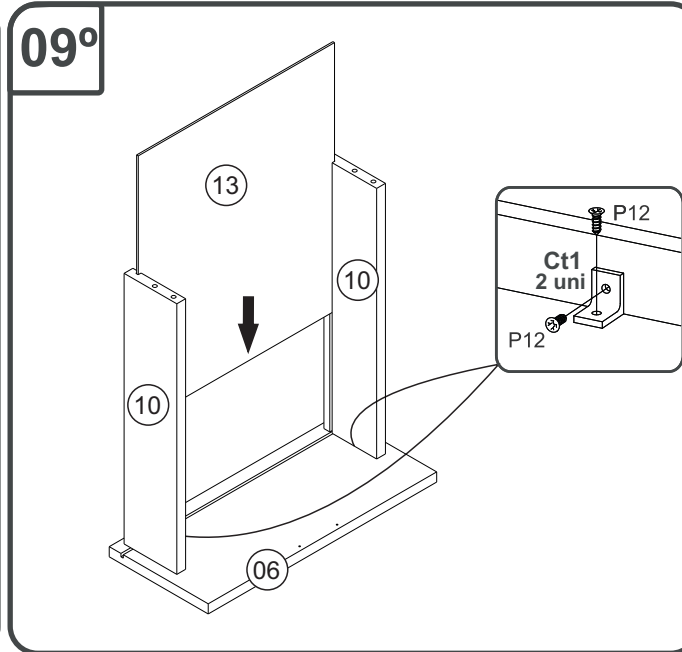
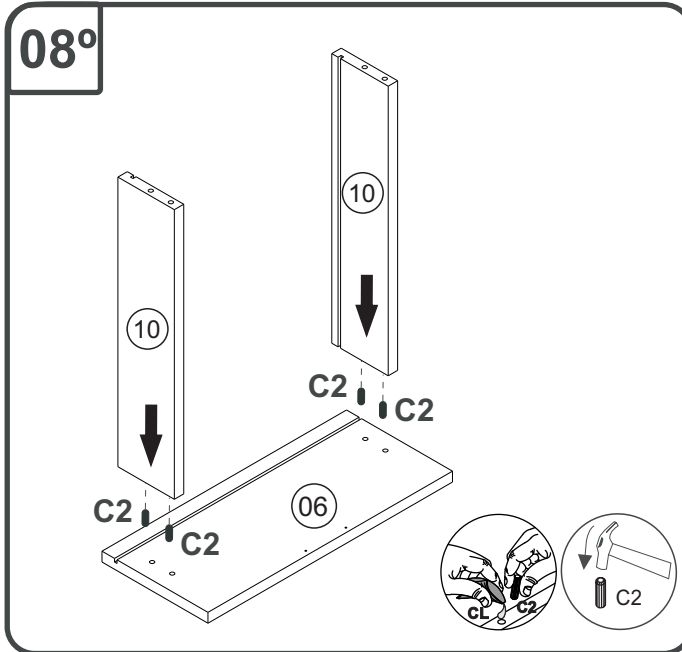
PESO SUPORTADO/PESO SOPORTADO/WEIGHT SUPPORTED



# CO9211 - BALCÃO 0,60 M

Manual de Montagem  
Assembly Instructions  
Instrucción de Montaje

decibal<sup>®</sup>  
móveis

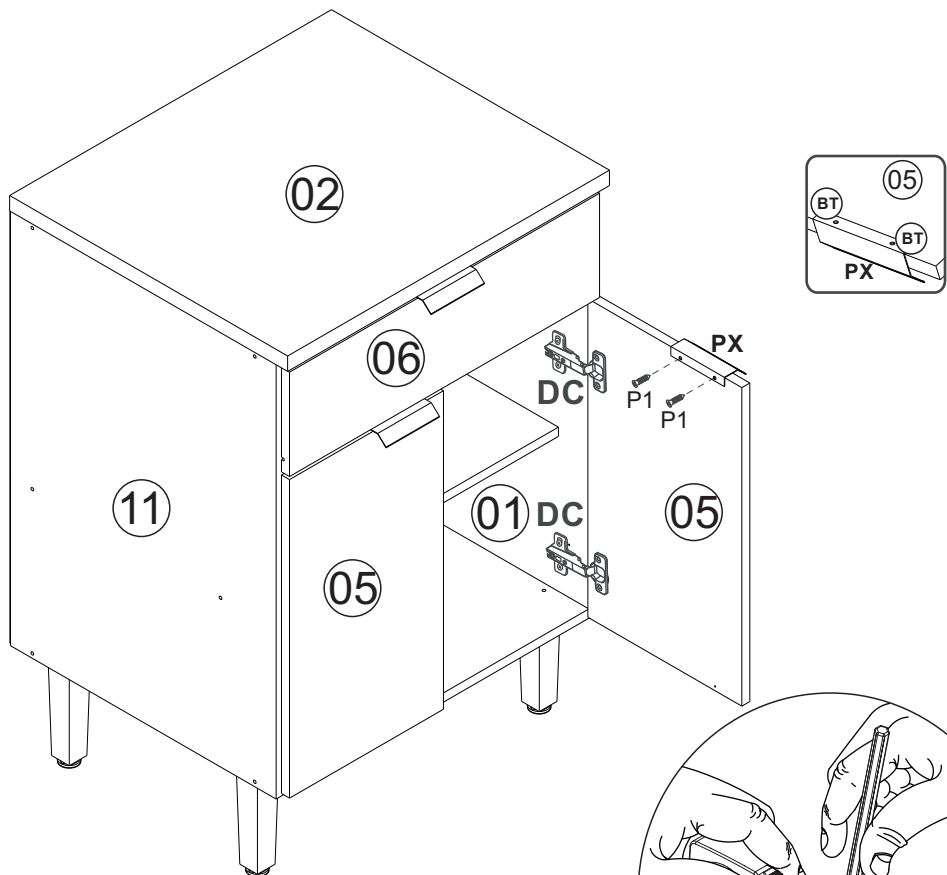
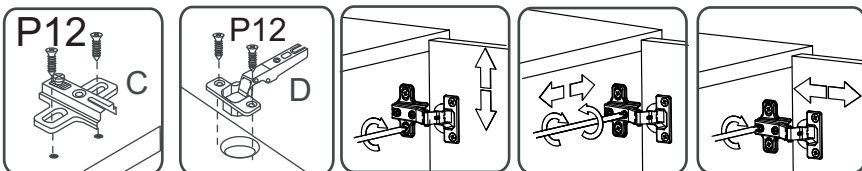


# CO9211 - BALCÃO 0,60 M

Manual de Montagem  
Assembly Instructions  
Instrucción de Montaje

decibal<sup>®</sup>  
móveis

13°



**ATENÇÃO!!!!**

**MARCAÇÃO PRA O PRIMEIRO FURO DO PUXADOR**

**MARCADO PARA EL PRIMER AGUJERO**

**MARKING FOR THE FIRST HANDLE HOLE**

## Relação de Peças/ Relación de Piezas/Parts List

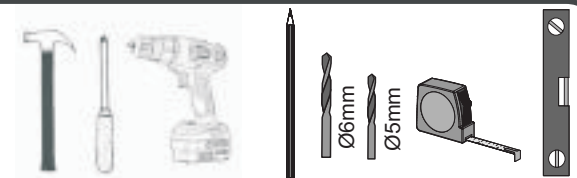
N°	CÓDIGO/CODE	DESCRIÇÃO/DESCRIPCIÓN/DESCRIPTION	QTD/CANT	VOL.
1	0549172	LATERAL DIR/LATERAL/SIDE	705X497X15MM	1
2	0549184	TAMPO/TAPA/TOP	602X520X25MM	1
3	0549181	PRATELERIA/ESTANTE/SHELF	570X440X15MM	1
4	0549171	BASE	570X497X15MM	1
5	0549177	PORTA/PUERTA/DOOR	516X288X15MM	2
6	0549176	FRENTE DE GAVETA/FRENTE CÁJON DRAWER FRONT	580X169X15MM	1
7	0549174	TRAVESSA FRT/TRAVIESA/TRAVERSE	570X60X15MM	1
8	0549175	TRAVESSA TRS/TRAVIESA/TRAVERSE	570X60X15MM	1
9	0549179	BATENTE/REVÉS CAJÓN/DRAWER BACK	515X90X15MM	1
10	0549178	LATERAL DE GAVETA/LATERAL CAJÓN DRAWER SIDE	350X90X15MM	2
11	0549173	LATERAL ESQ/LATERAL/SIDE	705X497X15MM	1
12	0549183	COSTA/REVÉS/BACK	596X430X2,8MM	1
13	0549180	FUNDO GAVETA/FONDO CAJÓN/ DRAWER BOTTOM	525X345X2,8MM	1
14	0549182	COSTA MENOR/REVÉS/BACK	596X272X2,8MM	1

**ATENÇÃO!!!!** montadores e consumidores  
\* Ajustar o torque da parafusadeira para não danificar as peças escareando o parafuso \*

**ATENCIÓN!!!!** montadores e consumidores  
\* Ajuste el torque del destornillador para no dañar las piezas avallando el tornillo \*

**ATTENTION!!!!** assemblers and consumers  
\* Adjust the torque of the screwdriver so as not to damage the parts by countersinking the screw \*

Ferramenta necessárias  
Necessary tools  
Herramientas necesarias



**ATENÇÃO!!!!** montadores e consumidores  
\* Para limpar o móveis utilize somente um pano úmido (umedecido em água pura ou água com sabão neutro). Depois, passe um pano seco. Evite a umidade excessiva.

\* Evite usar álcool, água sanitária, detergente e outros produtos químicos, mesmo diluídos em água. Não utilize produtos abrasivos de nenhuma espécie

**ATENCIÓN!!!!** montadores e consumidores  
\* Para limpiar el mueble utilice solamente un paño húmedo (humedecido con agua limpia o con un jabón suave). A continuación, utilice un paño seco. Evite el exceso de humedad.

\* Evite uso de alcohol, hipoclorídolo solución basada, detergente y otros productos químicos, mismo diluídos en agua. No utilice productos abrasivos de ningún tipo.










**ATTENTION!!!!** assemblers and consumers  
\* To clean the furniture, use only a damp cloth (humidify it only in pure water ou water and neutral soap).After, use a dry cloth.Avoid excessive humidity.  
\*Avoid using alcohol, bleach, detergent and other chemical products, even diluted in water. Do not use any kind of abrasive cleaning agents to clean the furniture.  
The use of such products may jeopardize the ?nal characteristics of the furniture.

# CO9211 - BALCÃO 0,60 M




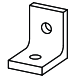



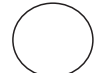
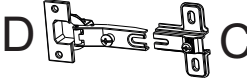

Manual de Montagem  
Assembly Instructions  
Instrucción de Montaje



escala (1:1)

LEGENDA	DESCRIÇÃO/DESCRIPCIÓN/DESCRIPTION	CÓDIGO	QUANT.
<b>P7</b>	 PARAFUSO/TORNILLO/SCREW 4X45	01318	<b>12</b>
<b>P1</b>	 PARAFUSO/TORNILLO/SCREW 3,5X12	01328	<b>18</b>
<b>Pr1</b>	 PREGO/CLAVO/NAIL 10X10	01330	<b>46</b>
<b>C2</b>	 CAVILHA/TARUGO/DOWEL 6X30 MM	01211	<b>17</b>
<b>PU</b>	 PARAFUSO UNIÃO/UNIÓN DETORNILLO /SCREW UNION	01495	<b>02</b>
<b>P12</b>	 PARAFUSO/TORNILLO/SCREW 3,5X13	09927	<b>28</b>
<b>P8</b>	 PARAFUSO/TORNILLO/SCREW 5X45	01320	<b>04</b>
<b>Pr2</b>	 PREGO/CLAVO/NAIL 13X15	01329	<b>04</b>
<b>P5</b>	 PARAFUSO/TORNILLO/SCREW 4X25	01317	<b>04</b>

escala (N/A)

LEGENDA	DESCRIÇÃO/DESCRIPCIÓN/DESCRIPTION	CÓDIGO	QUANT.
<b>CL</b>	 COLA/PEGAMENTO/GLUE	01213	<b>01</b>
<b>PX</b>	 PUXADOR/PEGADOR /HANDLE (MOV410 /100MM)	11440	<b>03</b>
<b>ET</b>	 ETIQUETA LOGO DECIBAL/LABEL DECIBAL	01312	<b>01</b>
<b>Ct1</b>	 CANTONEIRA/PIEZA L/SHEET	03077	<b>06</b>
<b>FX</b>	 FIXADOR COSTA/FIJADOR FONDO/FIXER COAST	01331	<b>08</b>
<b>PE</b>	 PÉ/PATA/FOOT (170mm) CINZA 170mm	11121	<b>04</b>
<b>CR</b>	 CORREDICA/CORREDERA/METALLIC SLIDE LARG	02641	<b>01</b>
<b>AD</b>	 ADESIVO /ADHESIVO /ADHESIVE Griseo 11895		<b>12</b>
<b>DC</b>	 DOBRADIÇA/BISAGRA/HINGE D=35mm C=0mm	09449	<b>04</b>
<b>BT</b>	 BATENTE/BATIENTE DE SILICONA/SILICONE STOP 8MM	02921	<b>06</b>

[www.decibal.com.br](http://www.decibal.com.br)



Medida em mm