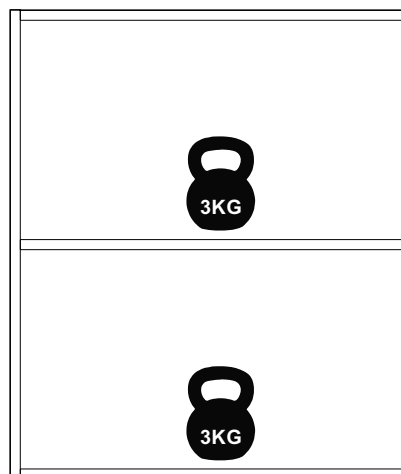
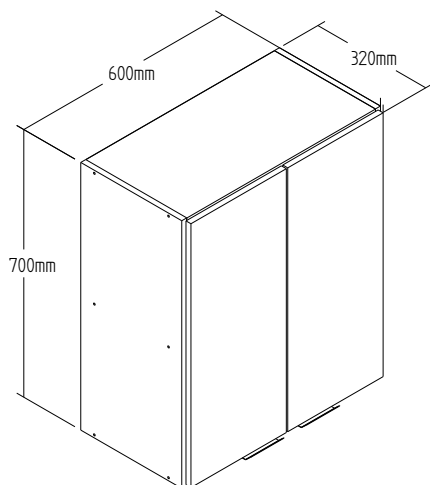


# Ficha Técnica : CO9201



Código EAN	Cores Disponíveis
7898918834977	CO9201.0001 - AEREO 0,6 M REF CO9201 1 CX NATURALLE/

## Informações Técnicas :

Produto Pronto : CO9201

Altura : 700 mm	Largura : 600 mm	Profundidade : 320 mm	Cubagem : 0,03622 m <sup>3</sup>	Peso : 16,60 KG
Total Volumes : 1	Clas. Fiscal : 94034000	Linha : Hera	Material : MDF 15 mm	

CO9201-V1

Altura : 720 mm	Largura : 348 mm	Profundidade : 113 mm	Cubagem : 0,036218 m <sup>3</sup>	Peso : 16,60 KG
-----------------	------------------	-----------------------	-----------------------------------	-----------------

## Informações adicionais :

Garantia : 3 meses	Acabamento : Pintura UV
Gavetas : (Não Possui)	Portas : 2 Portas
Cabideiro : ( Não possui )	Dobradiça : Metálica caneco 35mm
Corrediça : (Não Possui)	Prateleiras : 2 prateleiras
Puxador : 2 Pux Alumínio	Dificuldade de montagem : Média
Acessório : (Não Possui)	