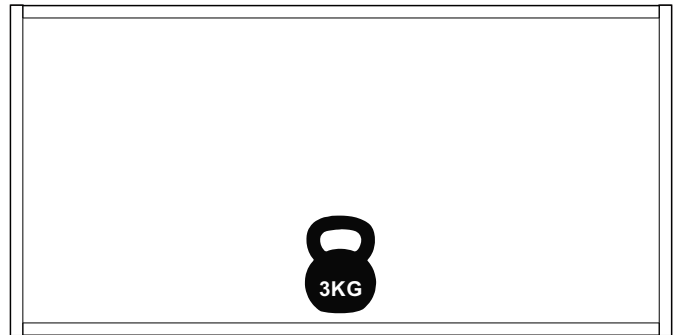
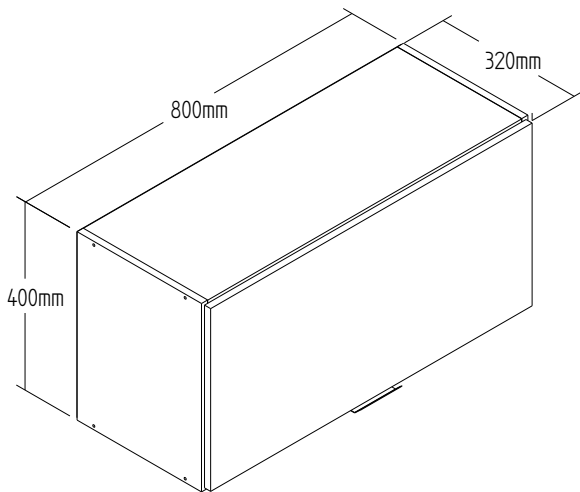


# Ficha Técnica : CO9104



Código EAN	Cores Disponíveis
7898919514946	CO9104.0001 - AEREO 0,8 M REF CO9104 1 CX NATURALLE/

## Informações Técnicas :

Produto Pronto : CO9104

Altura : 400 mm	Largura : 800 mm	Profundidade : 320 mm	Cubagem : 0,03444 m <sup>3</sup>	Peso : 12,40 KG
Total Volumes : 1	Clas. Fiscal : 94034000	Linha : Hera	Material : MDF 15 mm	

## CO9104-V1

Altura : 808 mm	Largura : 396 mm	Profundidade : 80 mm	Cubagem : 0,034444 m <sup>3</sup>	Peso : 12,40 KG
-----------------	------------------	----------------------	-----------------------------------	-----------------

## Informações adicionais :

Garantia : 3 meses	Acabamento : Pintura UV
Gavetas : (Não Possui)	Portas : 1 Porta
Cabideiro : ( Não possui )	Dobradiça : Metálica caneco 35mm
Corrediça : (Não Possui)	Prateleiras : 1 prateleiras
Puxador : 1 Pux Alumínio	Dificuldade de montagem : Média
Acessório : (Não Possui)	