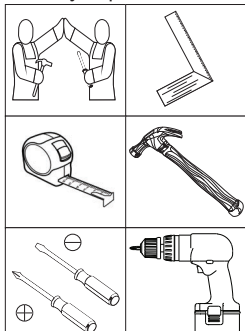
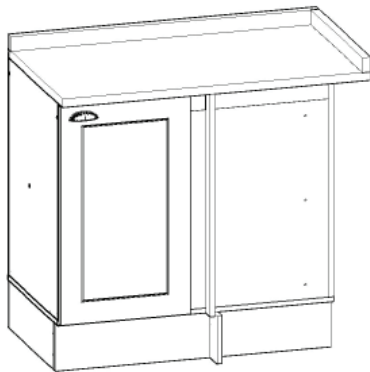
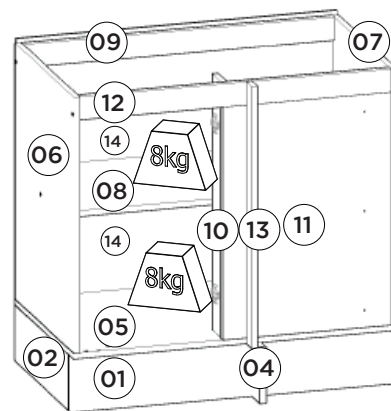
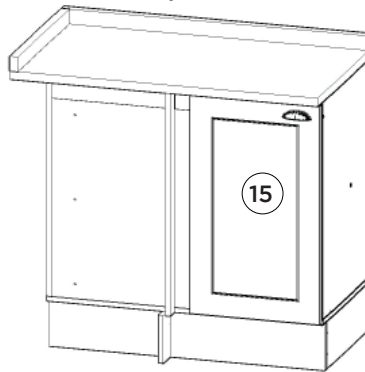


HENNInd. e Com. de Móveis Henn
Mondai - SC - Brasil

+55 49 3674.3500

@moveishenn
www.henn.com.br**INSTRUÇÕES DE MONTAGEM**INSTRUCCIONES DE MONTAJE
ASSEMBLY INSTRUCTIONS**Balcão Canto Reto 01 Porta Americana | Balcón de esquina Reto 01 Puerto Americana |
Balcony Corner Straight 01 Door Americana**Referência/Cor
☐ C361-05 Branco HPRequisitos para montagem
Requisitor para la montaje
Assembly RequirementsImagens meramente ilustrativas
Imágenes meramente ilustrativas
Images for illustration onlyOpção 1
Opción 1
Option 1Opção 2
Opción 2
Option 2Pesos máximos recomendados com carga distribuída
Peso máximo recomendado con la carga distribuída
Recommended maximum weights with evenly distributed.

Lista de Peças | Lista de piezas | List of parts

Item	Caixa Caja Box	Qtd Ctd Qty	Descrição Descripción Description	Medidas (mm) Dimensions (mm) Size (measurements) (mm)
01	1/1	01	Rodapé Frontal Frente pie de página Front Footer	840x145x15
02	1/1	02	Rodapé Lateral Pie de página Side Side Footer	450x145x15
03	1/1	01	Rodapé Traseiro Pie de página trasera Rear Footer	808x145x15
04	1/1	01	Rodapé fechamento Pie de página de cierre Closing footer	145x68x15
05	1/1	01	Base Base Base	840x490x15
06	1/1	01	Lateral esquerda Lateral izquierda Left side	660x490x15
07	1/1	01	Lateral direita Lateral derecha Right side	660x490x15
08	1/1	01	Prateleira Estante Shelf	808x400x15
09	1/1	01	Travessa traseira Travesaño trasero Rear bumper	808x60x15
10	1/1	01	Pilastra da Porta Puerta pilastra Door Pilaster	660x75x15
11	1/1	01	Frente Fixa Frente Fija Fixed Front	600x435x15
12	1/1	01	Travessa frontal Travesaño frontal Front crossbar	808x60x15
13	1/1	01	Travessa Estrutural Travesa Estructural Travessa Estructural	675x43x15
14	1/1	02	Fundo Fondo Bottom	832x341x3
15	1/1	02	Porta Puerta Door	665x396x15

AVISO

Para limpeza de seu móvel, use uma flanela seca ou umedecida, e não utilize produtos químicos que possam danificar seu produto.

SISTEMA DE MONTAGEM

O sistema de montagem dos produtos, funciona de acordo com a ordem crescente dos números indicados no desenho. Ex: 01, 02, 03, 04... até a conclusão da montagem.

ADVERTENCIA

Para limpeza de su móvil, use una flanela seca o húmeda, y no utilice productos químicos que puedan dañar su producto.

SISTEMA DE MONTAJE

El sistema de montaje de los productos funciona de acuerdo con el orden creciente de los números indicados en el dibujo. Ej.: 01, 02, 03, 04... hasta la conclusión del montaje.

NOTICE

To clean your furniture, use a dry or wet cloth, and do not use chemicals that may damage your product.

ASSEMBLY SYSTEM

The products' assembly system works according to the increasing order of the indicated numbers. For example: 01, 02, 03, 04 ... to the end of the assembly.

Ferragens | Herrajes | Hardware

A Parafuso 5,0x50mm FLA. Tornillo 5,0x50mm FLA. Screw 5,0x50mm FLA.	B Parafuso 4,5x50mm CHT. Tornillo 4,5x50mm CHT. Screw 4,5x50mm CHT.	C Parafuso 3,5x40mm CHT. Tornillo 3,5x40mm CHT. Screw 3,5x40mm CHT.	D Parafuso M4x20mm CHT. ZB Tornillo M4x20mm CHT. ZB Screw M4x20mm CHT. ZB	E Parafuso 3,5x14mm FLA. Tornillo 3,5x14mm FLA. Screw 3,5x14mm FLA.	F Parafuso 3,5x12mm CHT. Tornillo 3,5x12mm CHT. Screw 3,5x12mm CHT.	G Parafuso 4,0x25mm CHT. Tornillo 4,0x25mm CHT. Screw 4,0x25mm CHT.	H Parafuso União 30mm Tornillo Unión 30mm Union Screw 30mm
I Prego 12x12mm Anelado Clavo 12x12mm Anillado Ringed Nails 12x12mm	J Prego 10x10mm Clavo 10x10mm Nail 10x10mm	K Fixador de fundos Fijador de fondos Bottom fixer	L Cavilha 8x25mm Cinta 8x25mm Dowel 8x25mm	M Sapata "L" 16x20mm Zapata "L" 16x20mm "L" shoe 16x20mm	N Suporte metal Soporte metálico Metal support	O Cantoneira plástica Cantenera plástica Plastic angle brackets	P Puxador Concha Tirador Concha Shell Handle
Q Calço Removível Calzado extralibre Removable Shim	R Dobradora SlideOn Baixa Amortecedor 35mm Bisagra SlideOn Baja Amortiguador 35mm Low SlideOn Hinge 35mm Shock Absorber	S Buchas plásticas 8mm Buchas de plástico 8mm 8mm plastic bushing	T Suporte de fixação Soporte de fijación Mounting bracket	U Proteção para cantoneira Zapata "L" 16x20mm "L" shoe 16x20mm	V Sachê de cola Bolsa de pegamento Glue bag	W Giz de correção Tiza de corrección Chalk of correction	X Adesivo tapa parafuso 10mm Adhesivo tapón de tornillo 10mm Bolt cover adhesive 10mm

O parafuso (H) deve ser usada somente quando este módulo for acoplado a outro módulo componível Henn.

El tornillo (H) se debe utilizar sólo cuando el módulo está conectado a otro módulo componible Henn.

The screw (H) should be used only when this module is attached to another Henn modular module.

RECOMENDAÇÃO

Para fixar o móvel na parede usar o suporte de fixação (T), o parafuso 3,5x14mm FLA (E), a Bucha 8mm (S) e o parafuso 5,0x50mm FLA (A).

RECOMENDACIÓN

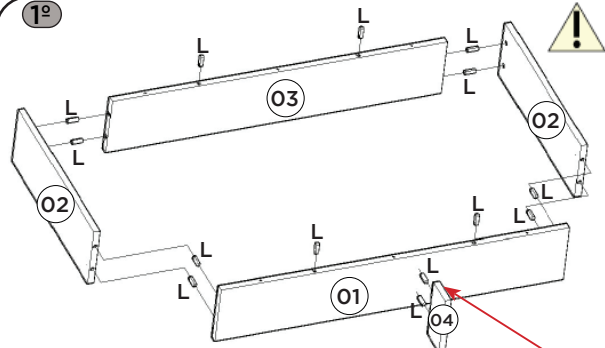
Para conectar el móvil a la pared con el soporte (T), tornillo 3,5 x14mm FLA (E), el casquillo de 8 mm (S) y el 5,0x50mm tornillo FLA (A).

RECOMMENDATION

To fix the furniture to the wall use the mounting bracket (T), the 3.5x14mm FLA (E) screw, the 8mm bushing (S) and the 5.0x50mm FLA screw (A).

RECOMENDAÇÃO

Ao unir um outro produto neste, utilizar 2 Cantoneiras (O) e 4 Parafusos 3,5x14mm FLA (E) na peça 04.

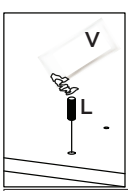


1º

Fazer a furação passante na peça (01) para colocação das cavilhas (L) com a peça (04), conforme opção 1 (lado direito) ou opção 2 (lado esquerdo).

Perfore a través del orificio (01) para insertar los pasadores (L) con la pieza (04), de acuerdo con la opción 1 (lado derecho) o la opción 2 (lado izquierdo).

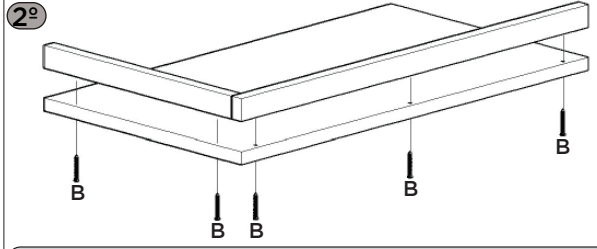
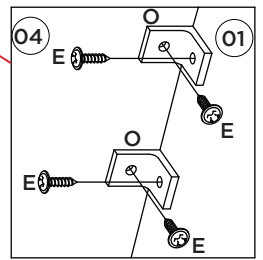
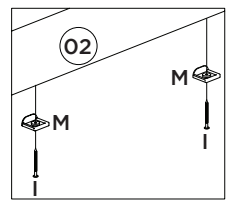
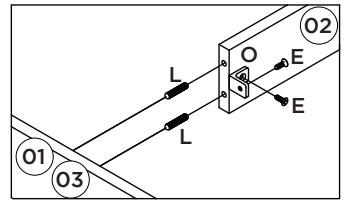
Drill through the hole (01) to insert the pins (L) with the piece (04), according to option 1 (right side) or option 2 (left side).



Utilizar o sachê de cola (V) em todas as cavilhas (L) do produto.

Con el pegamento sobre (V) en todos los pernos (L) producto.

Use the glue sachet (V) on all the pegs (L) of the product.

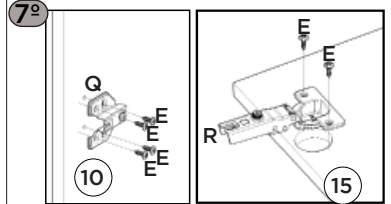
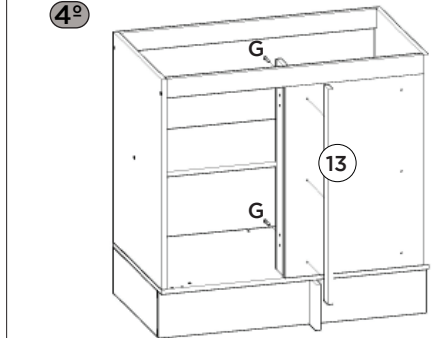
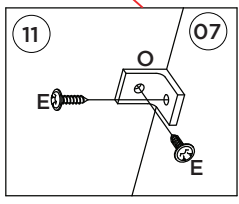
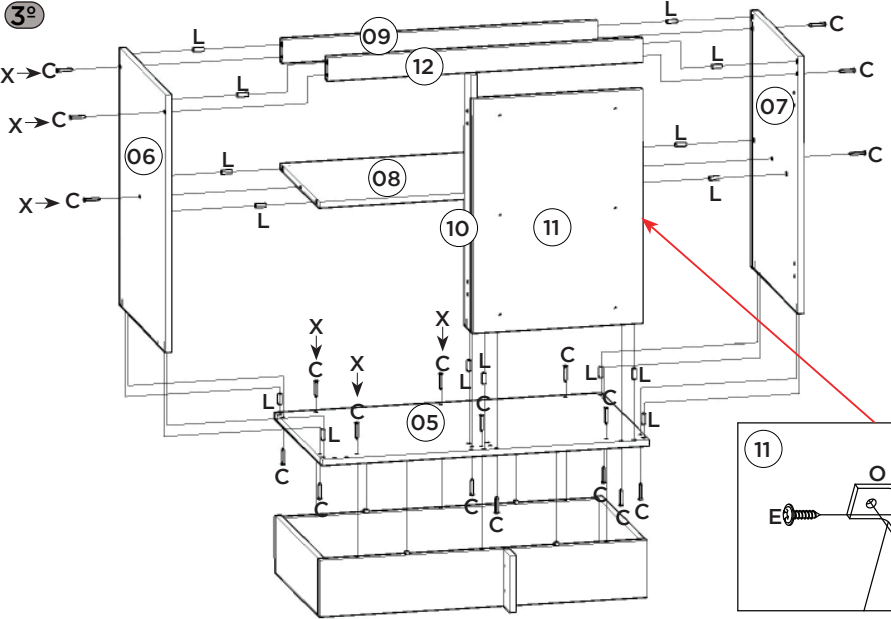


2º

Esse tampo é opcional e é vendido separadamente (C906-114).

Esta vez es opcional y se vende por separado (C906-114).

This top is optional and is sold separately (C906-114).



Video: Instalar e regular Dobradiças

Video: Instale y ajuste las bisagras

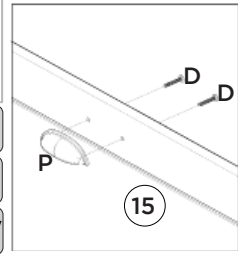
Video: Install and adjust hinges

7º

Para colocação do puxador, é necessário fazer a furação passante, com broca de 5mm.

Para colocar el mango, es necesario perforar con un taladro de 5 mm.

For placing the handle, it is necessary to drill through with a 5mm drill.

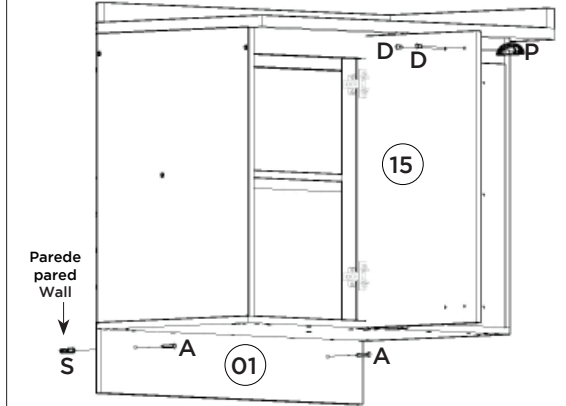
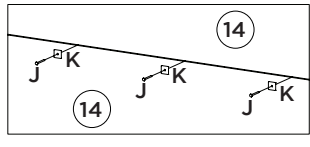
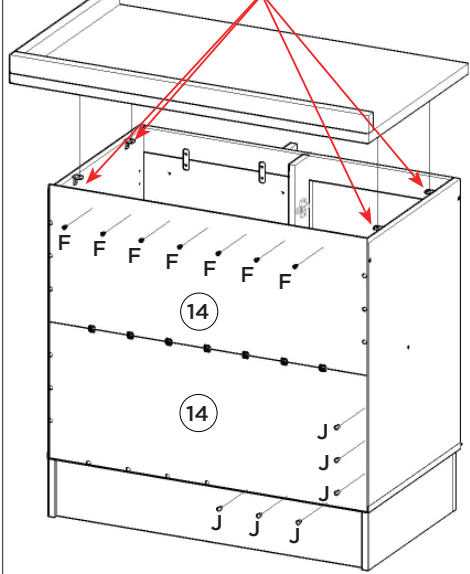
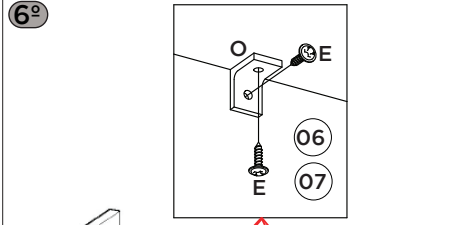
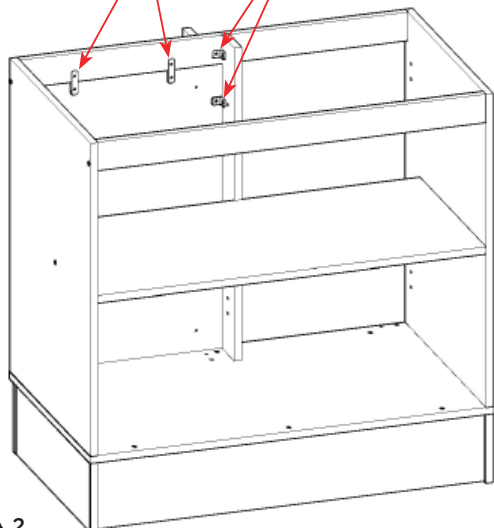
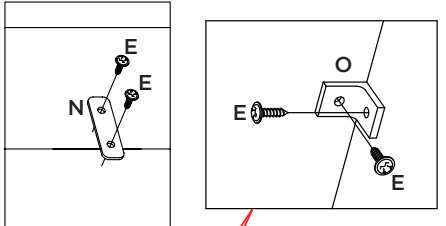


5º

Vista traseira

Vista trasera

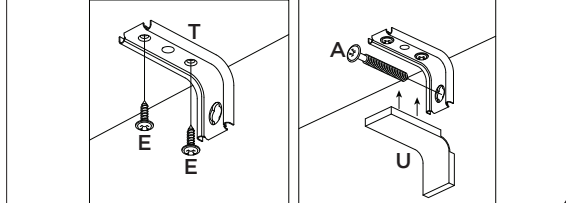
Back view



Opção Suspensa

Opción suspendida

Suspended Option



Agora que você já comprou o seu móvel, ele merece ser montado do jeito certo.

Erros de montagem causam mais de **60%** dos danos em móveis.

Por que contratar?

Tranquilidade do **início ao fim** da montagem



PROFISSIONAIS QUALIFICADOS

Especialistas certificados na **MadeiraMadeira Serviços**.



FERRAMENTAS PROFISSIONAIS

que **protegem** seus móveis.



AGENDAMENTO EM 24 HORAS

escolha a data e o turno **ideais para** você.



GARANTIA DE 3 MESES

de cobertura **completa**.

Mais de 1 MILHÃO DE MONTAGENS
★ com avaliação 4.7 ★

Mariana S., São Paulo

"Chegaram no horário e montaram tudo rapidamente. Serviço incrível!"



Carlos R., Belo Horizonte

"Tentei montar sozinho e foi um desastre. Com a **MadeiraMadeira Serviços** ficou perfeito."



Ana P., Rio de Janeiro

"Agendamento ágil e **montagem pontual e perfeita**. Recomendo demais!"



Agende agora pelo QR Code

Madeira**Madeira** Serviços · Atendimento em todo o Brasil



Escaneie o QRCode