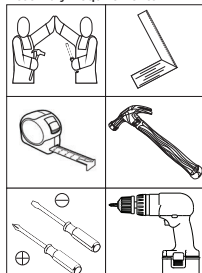
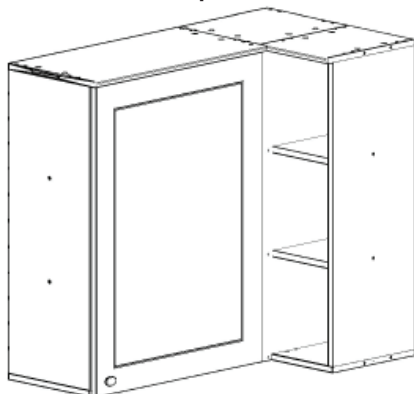
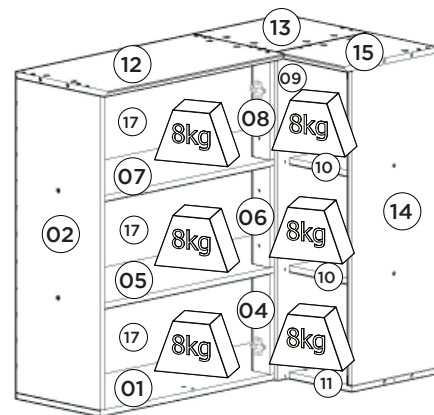
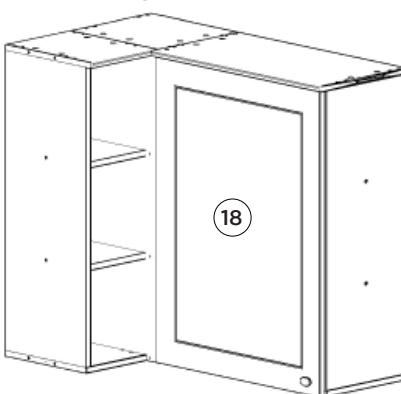


## Aéreo Canto Reto 01 Porta Americana | Aire Esquina Recto 01 Puerta Americana | Aerial Corner Challenge 01 Door Americana

Referência/Cor  
c C359-05 Branco HPRequisitos para montagem  
Requisitos para la montaje  
Assembly RequirementsImagens meramente ilustrativas  
Imágenes meramente ilustrativas  
Images for illustration onlyOpção 1  
Opción 1  
Option 1Opção 2  
Opción 2  
Option 2

## Lista de Peças | Lista de piezas | List of parts

Item	Caixa Caja Box	Qtd Ctd Qty	Descrição   Descripción   Description	Medidas (mm)   Dimensions (mm)   Size (measurements) (mm)
01	1/1	01	Base   Base   Base	940x295x15
02	1/1	01	Lateral Esquerda   Lateral Izquierda   Left Side	800x295x15
03	1/1	01	Fundo 15mm   Fondo 15mm   15mm Bottom	800x295x15
04=06=08	1/1	01	Pilastra da Porta   Puerta Pilastra   Door Pilaster	256x60x15
05=07	1/1	01	Prateleira   Estante   Shelf	909x295x15
06=04=08	1/1	01	Pilastra da Porta   Puerta Pilastra   Door Pilaster	256x60x15
07=05	1/1	01	Prateleira   Estante   Shelf	909x295x15
08=04=06	1/1	01	Pilastra da Porta   Puerta Pilastra   Door Pilaster	256x60x15
09	1/1	01	Frente Fixa   Frente Fija   Fixed Front	815x333x15
10	1/1	02	Prateleira Nicho   Estantería de Nicho   Niche Shelf	293x208x15
11	1/1	01	Base Nicho   Nicho base   Base Niche	295x223x15
12	1/1	01	Tampo Maior   Tapa mayor   Top surface	618x322x15
13	1/1	01	Tampo Menor   Tapa menos   Lower surface	322x295x15
14	1/1	01	Lateral Direita Nicho   Nicho Lado Derecho   Right Side Niche	800x295x15
15	1/1	01	Tampo Nicho   Tapa Nicho   Niche Top	322x238x15
16	1/1	01	Fundo Menor   Fondo Menor   Minor Fund	824x235x3
17	1/1	03	Fundo   Fondo   Bottom	933x273x3
18	1/1	01	Porta   Puerta   Door	813x597x15

Pesos máximos recomendados com carga distribuída  
Peso máximo recomendado con la carga distribuída  
Recommended maximum weight with distributed load.

## AVISO

Para limpeza de seu móvel, use uma flanela seca ou umedecida, e não utilize produtos químicos que possam danificar seu produto.

## SISTEMA DE MONTAGEM

O sistema de montagem dos produtos, funciona de acordo com a ordem crescente dos números indicados no desenho. Ex: 01, 02, 03, 04... até a conclusão da montagem.

## ADVERTENCIA

Para limpieza de su móvil, use una flanela seca o húmeda, y no utilice productos químicos que puedan dañar su producto.

## SISTEMA DE MONTAJE

El sistema de montaje de los productos funciona de acuerdo con el orden creciente de los números indicados en el dibujo. Ej.: 01, 02, 03, 04... hasta la conclusión del montaje.

## NOTICE

To clean your furniture, use a dry or wet cloth, and do not use chemicals that may damage your product.

## ASSEMBLY SYSTEM

The products' assembly system works according to the increasing order of the indicated numbers. For example: 01, 02, 03, 04 ... to the end of the assembly.

## Ferragens | Herrajes | Hardware

<b>A</b> 03x Parafuso 5,0x50mm FLA. Tornillo 5,0x50mm FLA. Screw 5,0x50mm FLA.	<b>B</b> 31x Parafuso 3,5x40mm CHT. Tornillo 3,5x40mm CHT. Screw 3,5x40mm CHT.	<b>C</b> 01x Parafuso M4x20mm CHT. ZB Tornillo M4x20mm CHT. ZB Screw M4x20mm CHT. ZB	<b>D</b> 22x Parafuso 3,5x14mm FLA. Tornillo 3,5x14mm FLA. Screw 3,5x14mm FLA.	<b>E</b> 32x Adesivo tapa parafuso 10mm Adhesivo tapón de tornillo 10mm Bolt cover adhesive 10mm	<b>F</b> 08x Tambor minifix Tambor minifix Minifix drum	<b>G</b> 04x Conector de Haste Dupla Conector de vástago doble Double Stem Connector	<b>H</b> 36x Cavilha 8x25mm Cinta 8x25mm Dowel 8x25mm
<b>I</b> 71x Prego 10x10mm Clavo 10x10mm Nail 10x10mm	<b>J</b> 16x Fixador de fundos Fijador de fondos Bottom fixer	<b>K</b> 01x Cantoneira plástica Cantenera plástica Plastic angle brackets	<b>L</b> 01x Puxador Pontual PZ14 Oval Tirador Pontual PZ14 Oval PZ14 Oval Point Knob	<b>M</b> 02x Dobradilha SlideOn Alta Amortecedor 35mm Bisagra SlideOn Alta Amortiguador 35mm Hinge SlideOn High damper 35mm	<b>N</b> 02x Calço Removível Calzado extraíble Removable Shim	<b>O</b> 01x Suporte de Metal Soporte de Metal Metal support	<b>P</b> 03x Buchas plásticas 8mm Buchas de plástico 8mm 8mm plastic bushing
<b>Q</b> 03x Suporte de fixação Soporte de fijación Mounting bracket	<b>R</b> 03x Proteção para cantoneira Ángulo de protección Protection angle	<b>S</b> 04x Parafuso União 30mm Tornillo Unión 30mm Union Screw 30mm	<b>T</b> 02x Sachê de cola Bolsa de pegamento Glue bag	<b>U</b> 02x Giz de correção Tiza de corrección Chalk of correction			

O parafuso (S) deve ser usada somente quando este módulo for acoplado a outro módulo componível Henn.

El tornillo (S) se debe utilizar sólo cuando el módulo está conectado a otro módulo componible Henn.

The screw (S) should be used only when this module is attached to another Henn modular module.

## RECOMENDAÇÃO

Para fixar o móvel na parede usar o suporte de fixação (Q), o parafuso 3,5x14mm FLA (D), a Bucha 8mm (P) e o parafuso 5,0x50mm FLA (A).

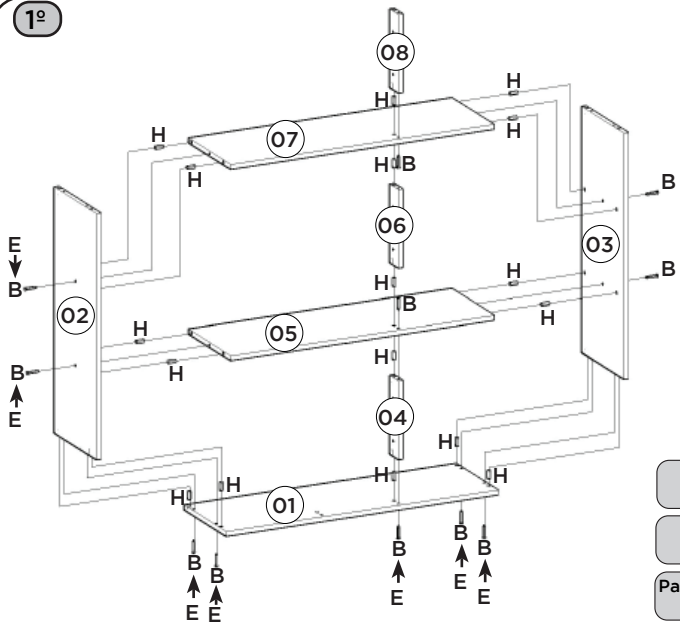
## RECOMENDACIÓN

Para conectar el móvil a la pared con el soporte (Q), tornillo 3,5 x14mm FLA (D), el casquillo de 8 mm (P) y el 5,0 x50mm tornillo FLA (A).

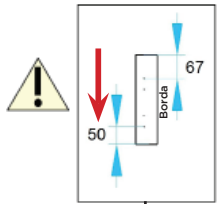
## RECOMMENDATION

To fix the furniture to the wall use the fixing bracket (Q), the 3.5x14mm FLA (D) screw, the 8mm bushing (P) and the 5.0x50mm FLA screw (A).

1º

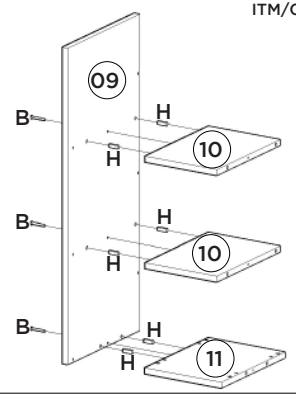


Utilizar o sachê de cola (T) em todas as cavilhas (H) do produto.  
 Con el pegamento sobre (T) en todos los pernos (H) producto.  
 Use the glue sachet (T) on all the pegs (H) of the product.

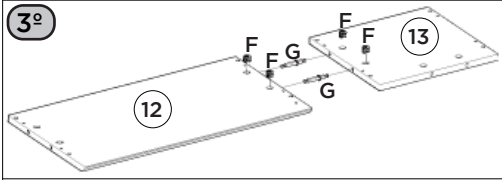


Peças (04, 06 e 08) com o lado da pinção de 50mm para baixo.  
 Partes (04, 06 y 08) con el lado del orificio de 50mm hacia abajo.  
 Parts (04, 06 and 08) with the side of the pinhole of 50mm down.

2º



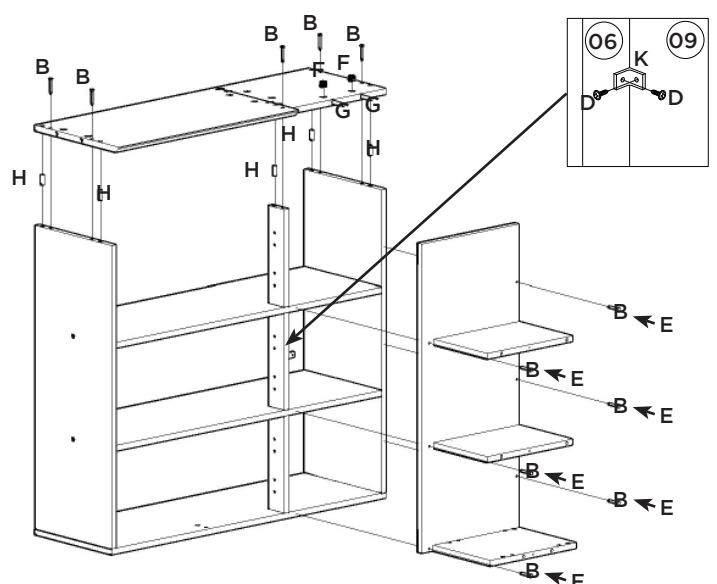
3º



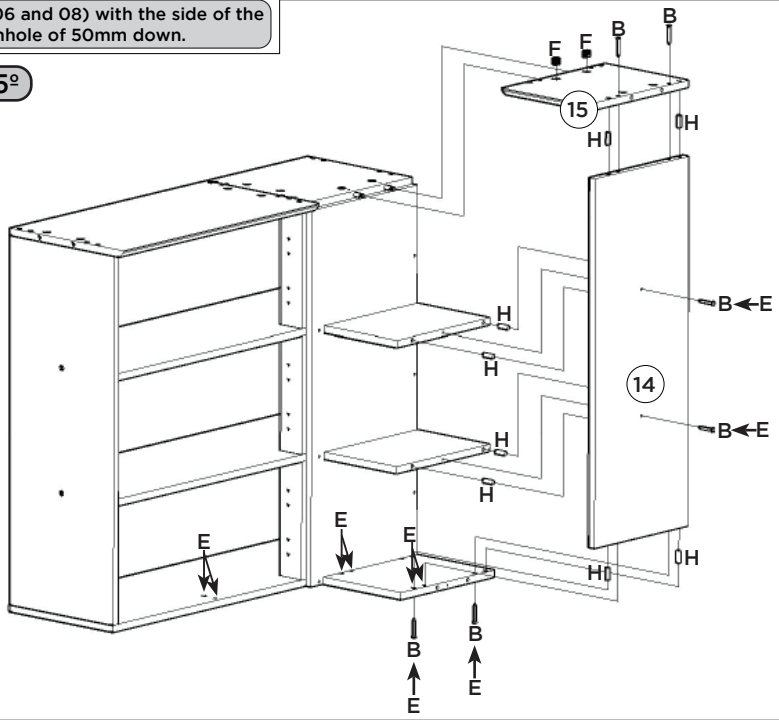
4º Na opção do Nicho para o lado direito, recomenda-se apertar as ferragens F e G antes de fixar as peças 09 e 10.

En la opción de nicho para la próxima ley, se recomienda para apretar los accesorios F y G antes de fijar las piezas 09 y 10.

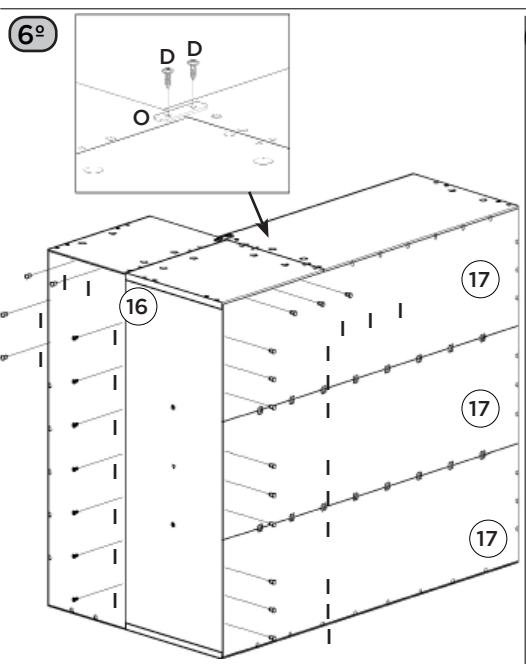
In the Niche option to the side right, it is recommended to tighten the hardware F and G before securing parts 09 and 10.



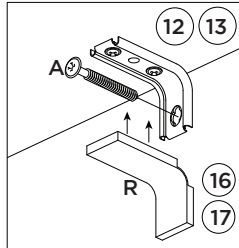
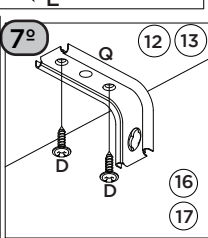
5º



6º

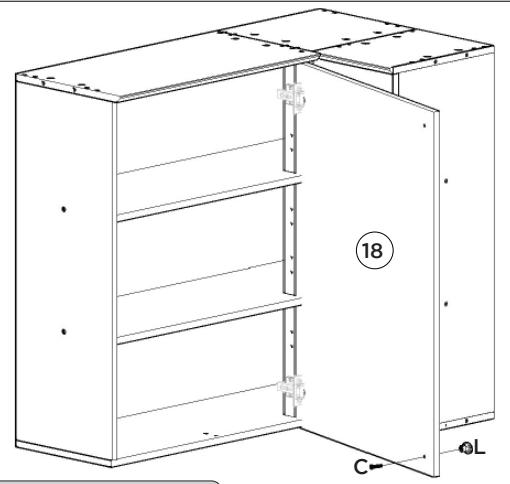
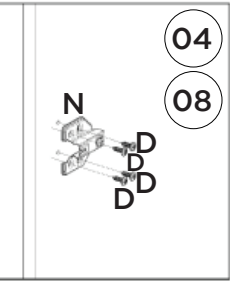


7º



Video: Instalar e regular Dobradiças  
 Video: Instale y ajuste las bisagras  
 Video: Install and adjust hinges

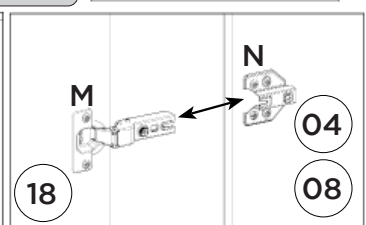
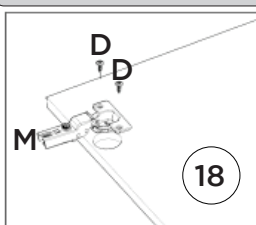
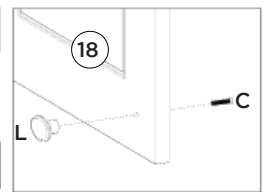
04  
08



Para colocação do puxador, é necessário fazer a furação passante, com broca de 5mm.

Para colocar el mango, es necesario perforar con un taladro de 5 mm.

For placing the handle, it is necessary to drill through with a 5mm drill.



# Agora que você já comprou o seu móvel, ele merece ser montado do jeito certo.

Erros de montagem causam mais de **60%** dos danos em móveis.

## Por que contratar?

Tranquilidade do **início ao fim** da montagem



### PROFISSIONAIS QUALIFICADOS

Especialistas certificados na **MadeiraMadeira Serviços**.



### FERRAMENTAS PROFISSIONAIS

que **protegem** seus móveis.



### AGENDAMENTO EM 24 HORAS

escolha a data e o turno **ideais para** você.



### GARANTIA DE 3 MESES

de cobertura **completa**.

**Mais de 1 MILHÃO DE MONTAGENS**  
★ com avaliação **4.7** ★

#### Mariana S., São Paulo

"Chegaram no horário e montaram tudo rapidamente. Serviço incrível!"



#### Carlos R., Belo Horizonte

"Tentei montar sozinho e foi um desastre. Com a **MadeiraMadeira Serviços** ficou perfeito."



#### Ana P., Rio de Janeiro

"Agendamento ágil e **montagem pontual e perfeita**. Recomendo demais!"



Agende agora pelo  
**QR Code**



Madeira**Madeira** Serviços · Atendimento em todo o Brasil

Escaneie o QRCode