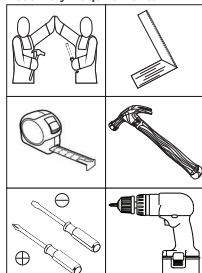
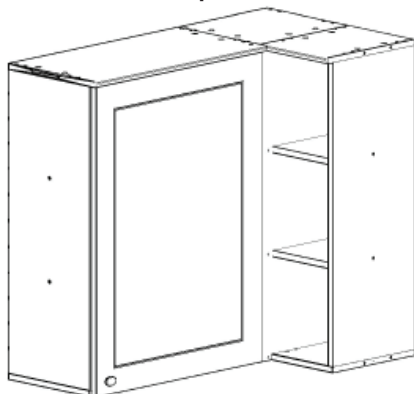
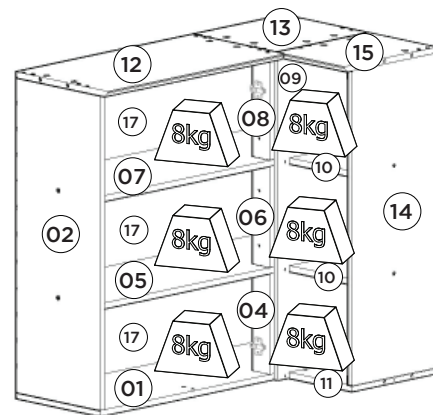
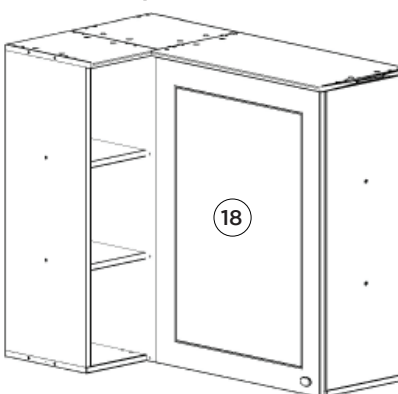


Aéreo Canto Reto 01 Porta Americana | Aire Esquina Recto 01 Puerta Americana | Aerial Corner Challenge 01 Door Americana

Referência/Cor
c C359-05 Branco HPRequisitos para montagem
Requisitos para la montaje
Assembly RequirementsImagens meramente ilustrativas
Imágenes meramente ilustrativas
Images for illustration onlyOpção 1
Opción 1
Option 1Opção 2
Opción 2
Option 2

Lista de Peças | Lista de piezas | List of parts

Item	Caixa Caja Box	Qtd Ctd Qty	Descrição Descripción Description	Medidas (mm) Dimensions (mm) Size (measurements) (mm)
01	1/1	01	Base Base Base	940x295x15
02	1/1	01	Lateral Esquerda Lateral Izquierda Left Side	800x295x15
03	1/1	01	Fundo 15mm Fondo 15mm 15mm Bottom	800x295x15
04=06=08	1/1	01	Pilastra da Porta Puerta Pilastra Door Pilaster	256x60x15
05=07	1/1	01	Prateleira Estante Shelf	909x295x15
06=04=08	1/1	01	Pilastra da Porta Puerta Pilastra Door Pilaster	256x60x15
07=05	1/1	01	Prateleira Estante Shelf	909x295x15
08=04=06	1/1	01	Pilastra da Porta Puerta Pilastra Door Pilaster	256x60x15
09	1/1	01	Frente Fixa Frente Fija Fixed Front	815x333x15
10	1/1	02	Prateleira Nicho Estantería de Nicho Niche Shelf	293x208x15
11	1/1	01	Base Nicho Nicho base Base Niche	295x223x15
12	1/1	01	Tampo Maior Tapa mayor Top surface	618x322x15
13	1/1	01	Tampo Menor Tapa menos Lower surface	322x295x15
14	1/1	01	Lateral Direita Nicho Nicho Lado Derecho Right Side Niche	800x295x15
15	1/1	01	Tampo Nicho Tapa Nicho Niche Top	322x238x15
16	1/1	01	Fundo Menor Fondo Menor Minor Fund	824x235x3
17	1/1	03	Fundo Fondo Bottom	933x273x3
18	1/1	01	Porta Puerta Door	813x597x15

Pesos máximos recomendados com carga distribuída
Peso máximo recomendado con la carga distribuída
Recommended maximum weight with distributed load.

AVISO

Para limpeza de seu móvel, use uma flanela seca ou umedecida, e não utilize produtos químicos que possam danificar seu produto.

SISTEMA DE MONTAGEM

O sistema de montagem dos produtos, funciona de acordo com a ordem crescente dos números indicados no desenho. Ex: 01, 02, 03, 04... até a conclusão da montagem.

ADVERTENCIA

Para limpieza de su móvil, use una flanela seca o húmeda, y no utilice productos químicos que puedan dañar su producto.

SISTEMA DE MONTAJE

El sistema de montaje de los productos funciona de acuerdo con el orden creciente de los números indicados en el dibujo. Ej.: 01, 02, 03, 04... hasta la conclusión del montaje.

NOTICE

To clean your furniture, use a dry or wet cloth, and do not use chemicals that may damage your product.

ASSEMBLY SYSTEM

The products' assembly system works according to the increasing order of the indicated numbers. For example: 01, 02, 03, 04 ... to the end of the assembly.

Ferragens | Herrajes | Hardware

A 03x Parafuso 5,0x50mm FLA. Tornillo 5,0x50mm FLA. Screw 5,0x50mm FLA.	B 31x Parafuso 3,5x40mm CHT. Tornillo 3,5x40mm CHT. Screw 3,5x40mm CHT.	C 01x Parafuso M4x20mm CHT. ZB Tornillo M4x20mm CHT. ZB Screw M4x20mm CHT. ZB	D 22x Parafuso 3,5x14mm FLA. Tornillo 3,5x14mm FLA. Screw 3,5x14mm FLA.	E 32x Adesivo tapa parafuso 10mm Adhesivo tapón de tornillo 10mm Bolt cover adhesive 10mm	F 08x Tambor minifix Minifix drum	G 04x Conector de Haste Dupla Conector de vástago doble Double Stem Connector	H 36x Cavilha 8x25mm Cinta 8x25mm Dowel 8x25mm
I 71x Prego 10x10mm Clavo 10x10mm Nail 10x10mm	J 16x Fixador de fundos Fijador de fondos Bottom fixer	K 01x Cantoneira plástica Cantenera plástica Plastic angle brackets	L 01x Puxador Pontual PZ14 Oval Tirador Pontual PZ14 Oval PZ14 Oval Point Knob	M 02x Dobradica SlideOn Alta Amortecedor 35mm Bisagra SlideOn Alta Amortiguador 35mm Hinge SlideOn High damper 35mm	N 02x Calço Removível Calzado extraíble Removable Shim	O 01x Suporte de Metal Metal support	P 03x Bucha plástica 8mm Bucha de plástico 8mm 8mm plastic bushing
Q 03x Suporte de fixação Soporte de fijación Mounting bracket	R 03x Proteção para cantoneira Ángulo de protección Protection angle	S 04x Parafuso União 30mm Tornillo Unión 30mm Union Screw 30mm	T 02x Sachê de cola Bolsa de pegamento Glue bag	U 02x Giz de correção Tiza de corrección Chalk of correction			

O parafuso (S) deve ser usada somente quando este módulo for acoplado a outro módulo componível Henn.

El tornillo (S) se debe utilizar sólo cuando el módulo está conectado a otro módulo componible Henn.

The screw (S) should be used only when this module is attached to another Henn modular module.

RECOMENDAÇÃO

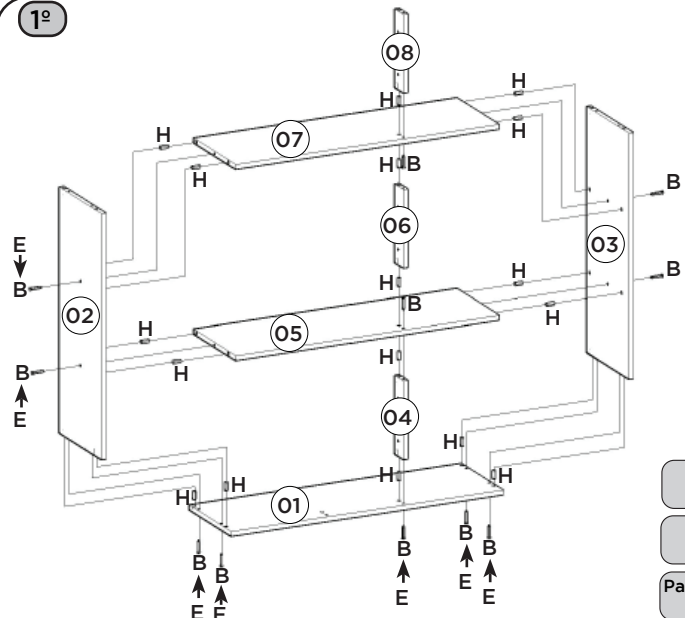
Para fixar o móvel na parede usar o suporte de fixação (Q), o parafuso 3,5x14mm FLA (D), a Bucha 8mm (P) e o parafuso 5,0x50mm FLA (A).

RECOMENDACIÓN

Para conectar el móvil a la pared con el soporte (Q), tornillo 3,5 x14mm FLA (D), el casquillo de 8 mm (P) y el 5,0 x50mm tornillo FLA (A).

RECOMMENDATION

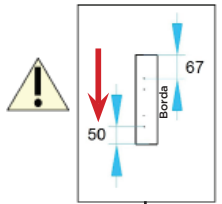
To fix the furniture to the wall use the fixing bracket (Q), the 3.5x14mm FLA (D) screw, the 8mm bushing (P) and the 5.0x50mm FLA screw (A).



Utilizar o sachê de cola (T) em todas as cavilhas (H) do produto.

Con el pegamento sobre (T) en todos los pernos (H) producto.

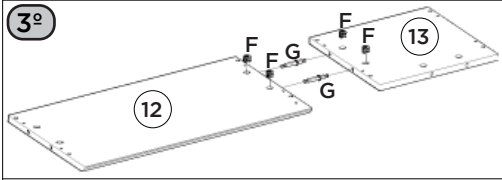
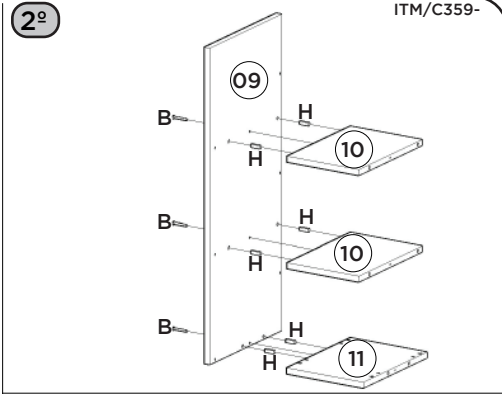
Use the glue sachet (T) on all the pegs (H) of the product.



Peças (04, 06 e 08) com o lado da pinção de 50mm para baixo.

Partes (04, 06 y 08) con el lado del orificio de 50mm hacia abajo.

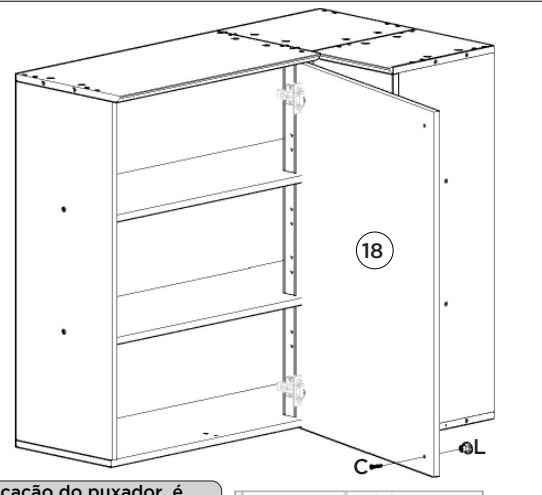
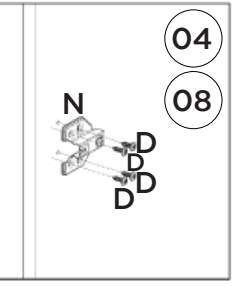
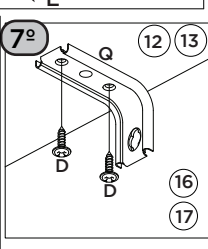
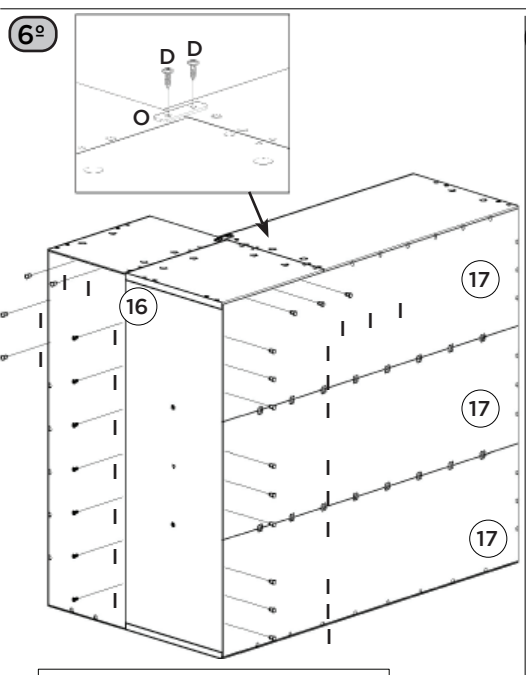
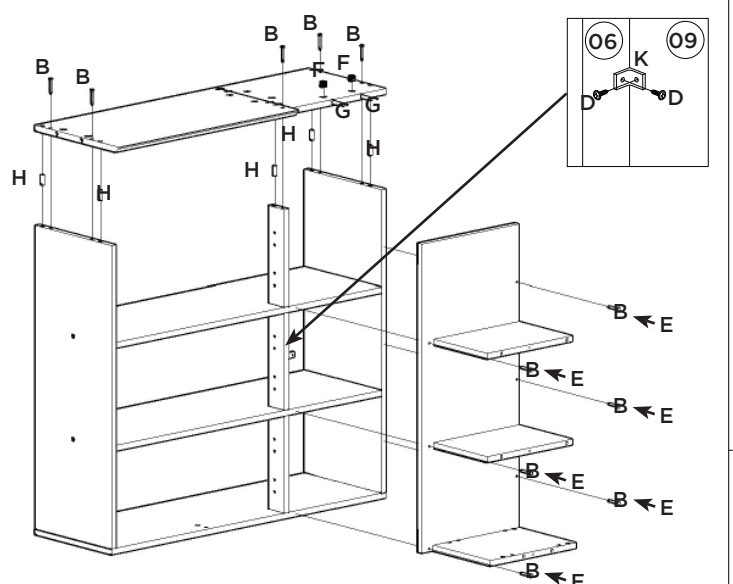
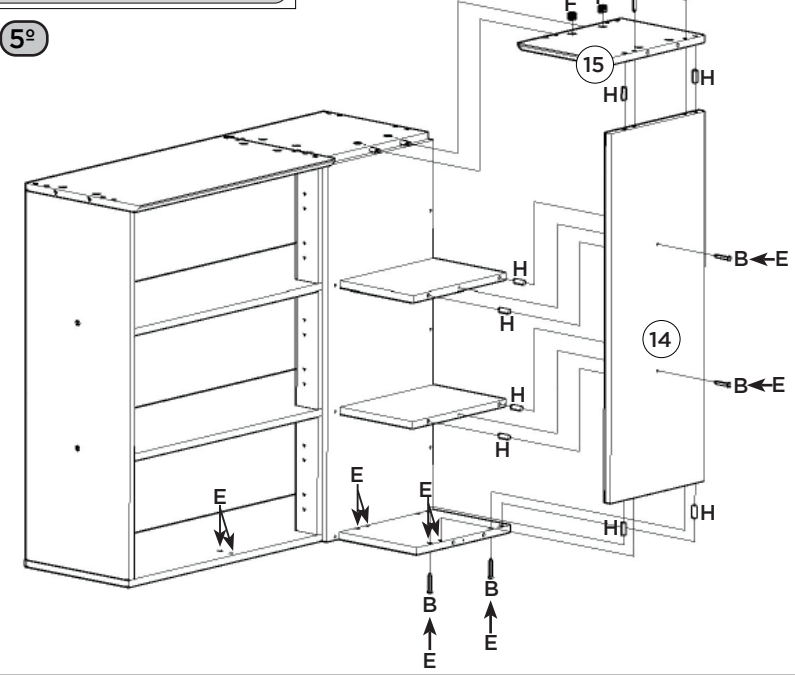
Parts (04, 06 and 08) with the side of the pinhole of 50mm down.



4º Na opção de Nicho para o lado direito, recomenda-se apertar as ferragens F e G antes de fixar as peças 09 e 10.

En la opción de nicho para la próxima ley, se recomienda para apretar los accesorios F y G antes de fijar las piezas 09 y 10.

In the Niche option to the side right, it is recommended to tighten the hardware F and G before securing parts 09 and 10.



Para colocação do puxador, é necessário fazer a furação passante, com broca de 5mm.

Para colocar el mango, es necesario perforar con un taladro de 5 mm.

For placing the handle, it is necessary to drill through with a 5mm drill.



Video: Instalar e regular Dobradiças

Video: Instale y ajuste las bisagras

Video: Install and adjust hinges

