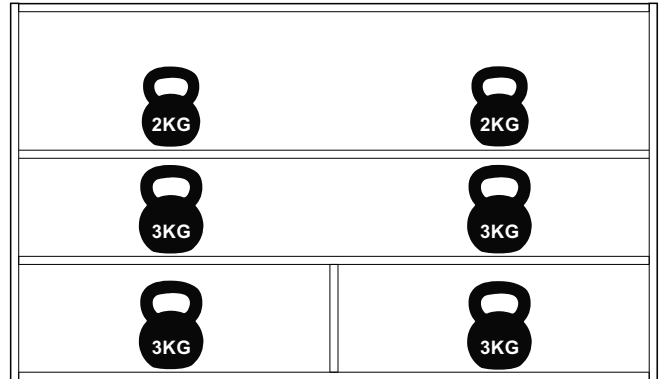
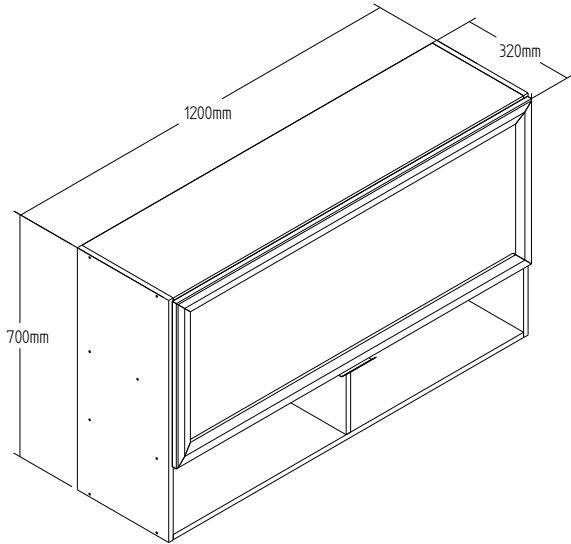


Ficha Técnica : CO9100



Código EAN	Cores Disponíveis
7898918836841	CO9100.0001 - AEREO 1,20 M REF CO9100 2 CXS NATURALLE/

Informações Técnicas :

Produto Pronto : CO9100				
Altura : 700 mm	Largura : 1200 mm	Profundidade : 320 mm	Cubagem : 0,08009 m ³	Peso : 27,60 KG
Total Volumes : 2	Clas. Fiscal : 94034000	Linha : Hera	Material : MDF 15 mm	

CO9100-V1				
Altura : 1390 mm	Largura : 305 mm	Profundidade : 101 mm	Cubagem : 0,055448 m ³	Peso : 22,60 KG
CO9100-V2				
Altura : 1195 mm	Largura : 487 mm	Profundidade : 20 mm	Cubagem : 0,024640 m ³	Peso : 5,00 KG

Informações adicionais :	
Garantia : 3 meses	Acabamento : Pintura UV
Gavetas : (Não Possui)	Portas : 1 Porta
Cabideiro : (Não possui)	Dobradiça : Metálica caneco 35mm
Corrediça : (Não Possui)	Prateleiras : 3 Prateleiras
Puxador : 1 Pux Alumínio	Dificuldade de montagem : Média
Acessório : (Não Possui)	