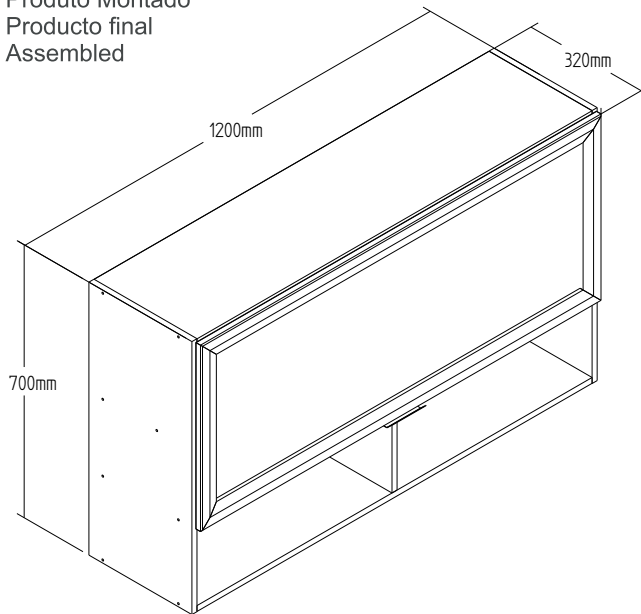


# CO9100 - AÉREO 1,20 M

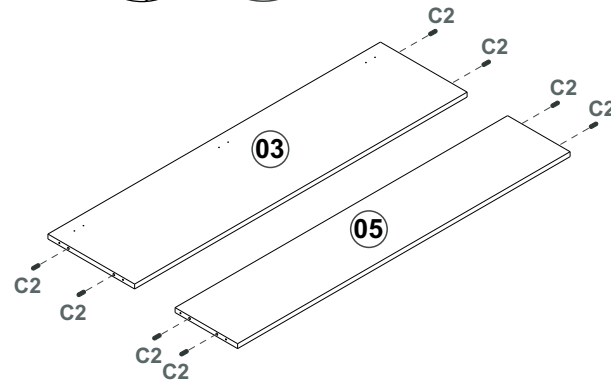
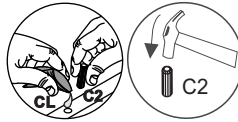
Manual de Montagem  
Assembly Instructions  
Instrucción de Montaje

decibal<sup>®</sup>  
móveis

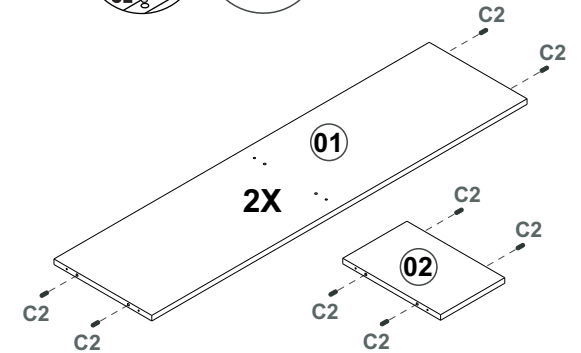
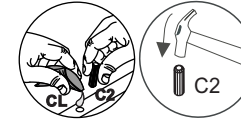
Produto Montado  
Producto final  
Assembled



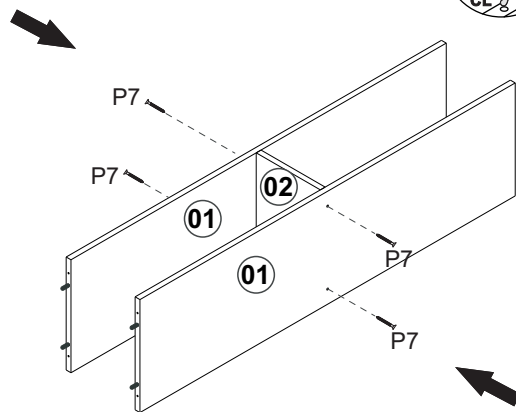
01°



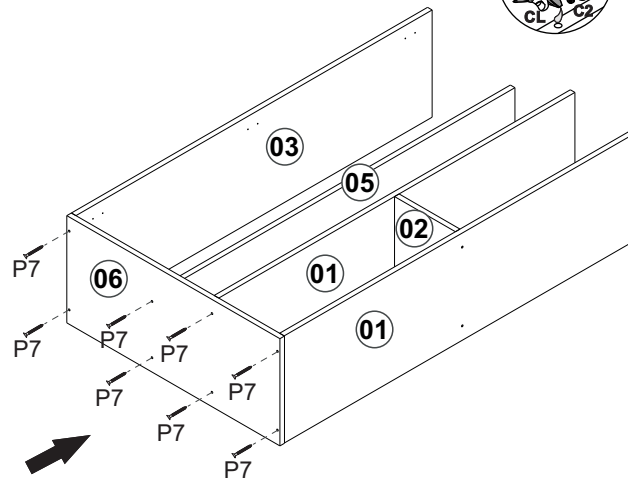
02°



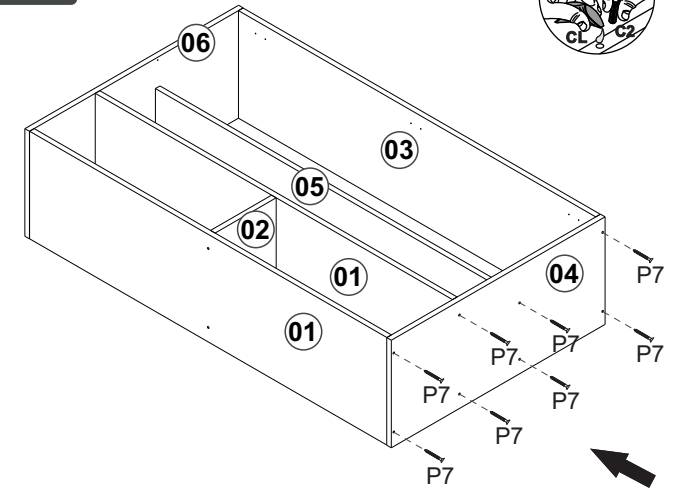
03°



04°



05°

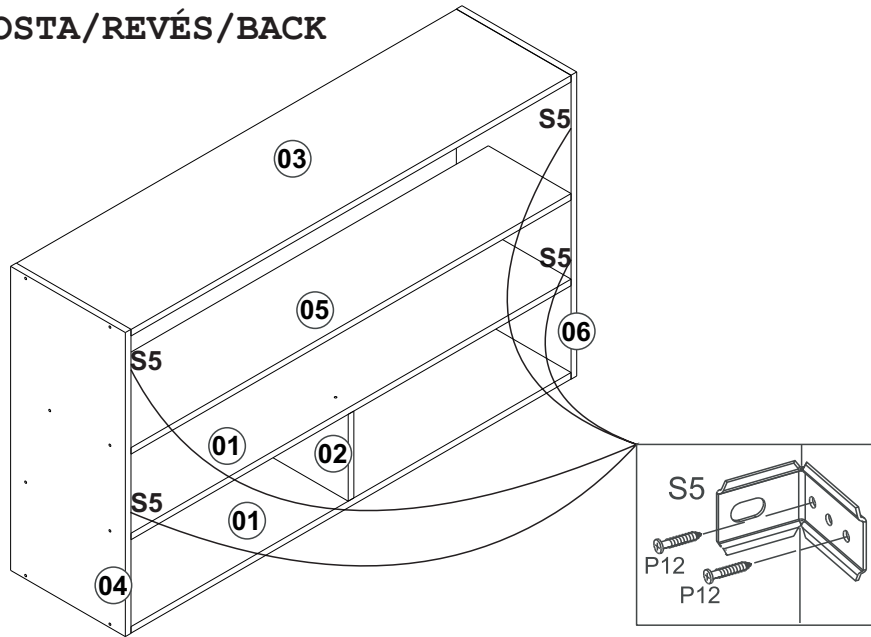


# CO9100 - AÉREO 1,20 M

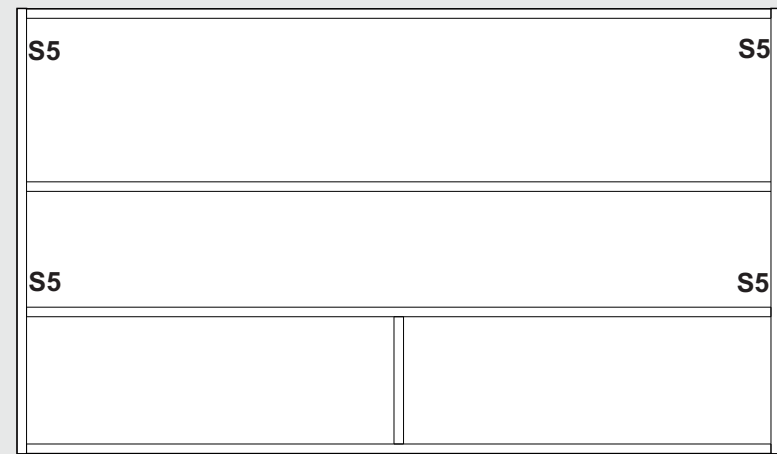
Manual de Montagem  
 Assembly Instructions  
 Instrucción de Montaje



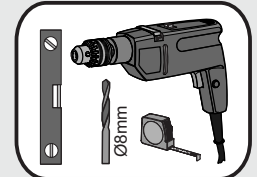
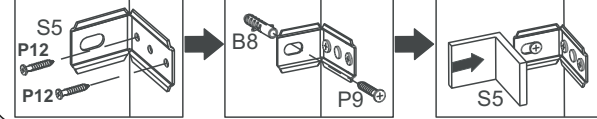
## 6º COSTA/REVÉS/BACK



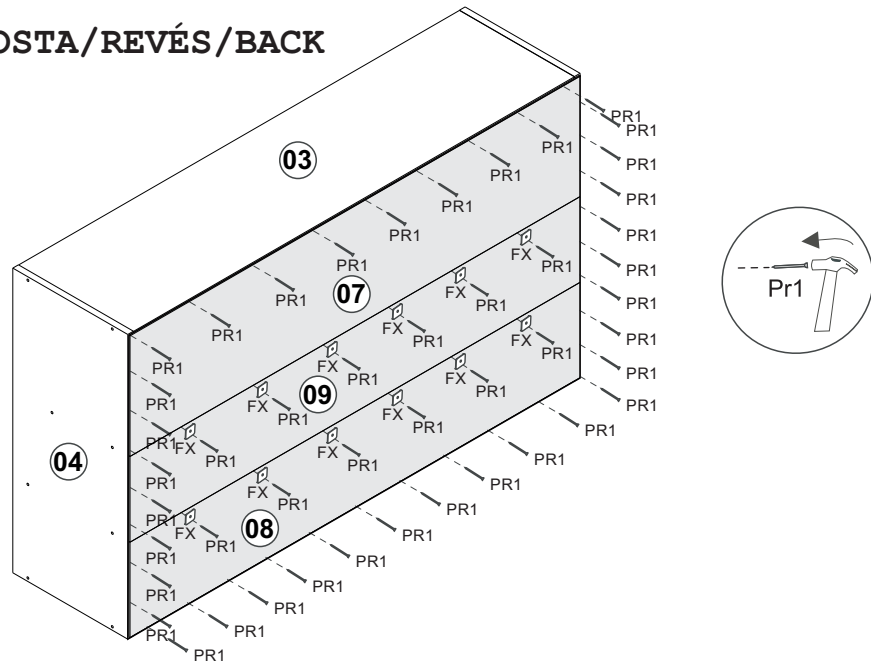
## 08º



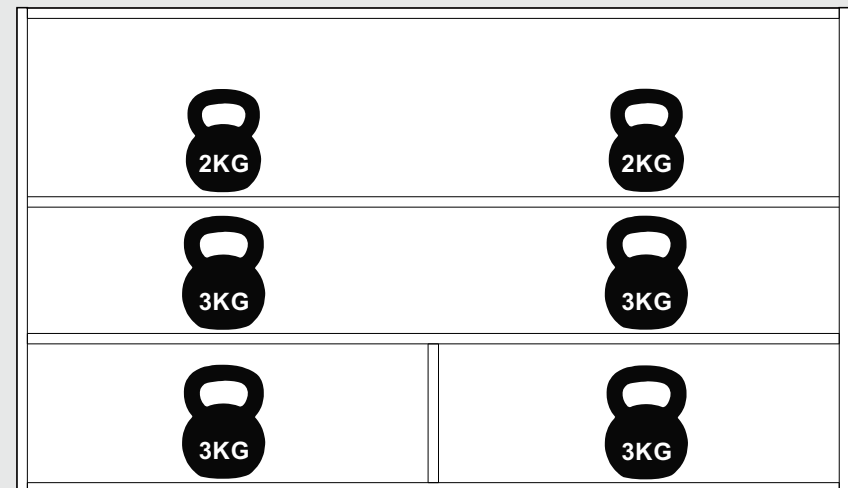
FIXAÇÃO NA PAREDE / FIJACIÓN EN LA PARED / FIXING ON THE WALL



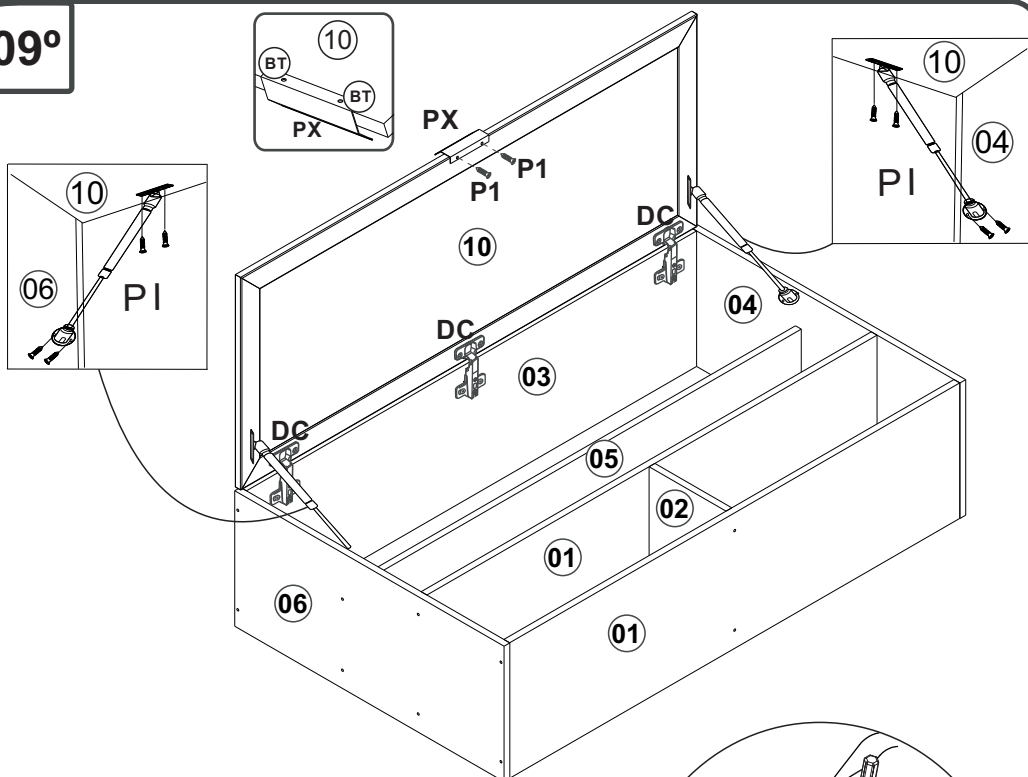
## 7º COSTA/REVÉS/BACK



PESO SUPORTADO / PESO SOPORTADO / WEIGHT SUPPORTED



09°

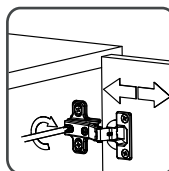
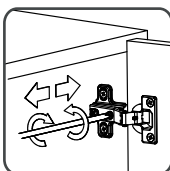
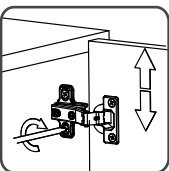
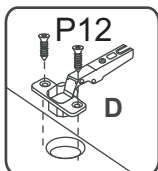
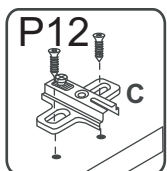
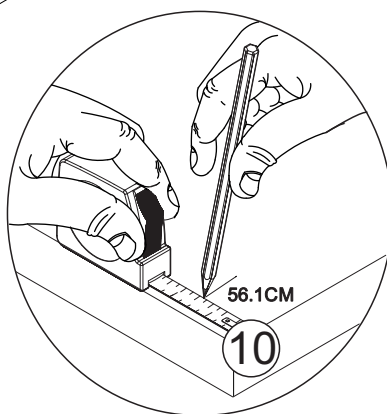


**ATENÇÃO!!!!**

MARCAÇÃO PRA O PRIMEIRO FURO DO PUXADOR

MARCADO PARA EL PRIMER AGUJERO

MARKING FOR THE FIRST HANDLE HOLE



## Relação de Peças/ Relación de Piezas/Parts List

Nº	CÓDIGO/ CODE	DESCRIÇÃO/ DESCRIPCIÓN/ DESCRIPTION	QTD/ CANT	VOL.	
1	0549198	BASE	1170X305X15MM	2	1
2	0549207	DIVISORIA DIR/DIVIDER	305X200X15MM	1	1
3	0549202	TAMPO/TAPA/TOP	1170X305X15MM	1	1
4	0549199	LATERAL DIR/LATERAL/SIDE	700X305X15MM	1	1
5	0549203	PRATELEIRA MENOR/ESTANTE/SHELF	1170X220X15MM	1	1
6	0549200	LATERAL ESQ/LATERAL/SIDE	700X305X15MM	1	1
7	0549206	COSTA SUP/REVÉS/BACK	1194X277X2, 8MM	1	1
8	0549205	COSTA MAIOR/REVÉS/BACK	1194X219X2, 8MM	1	1
9	0549204	COSTA MENOR/REVÉS/BACK	1194X197X2, 8MM	1	1
10	11970	PORTA/ PUERTA/ DOOR	1186X478X15MM	1	2

**ATENÇÃO!!!! montadores e consumidores**

\* Para limpar o móveis utilize somente um pano úmido (umedecido em água pura ou água com sabão neutro). Depois, passe um pano seco. Evite a umidade excessiva.

\* Evite usar álcool, água sanitária, detergente e outros produtos químicos, mesmo diluídos em água. Não utilize produtos abrasivos de nenhuma espécie

**ATENCIÓN!!!! montadores e consumidores**

\* Para limpiar el mueble utilice solamente un paño húmedo (humedecido con agua limpia o con un jabón suave).

Acontinuación, utilice un paño seco. Evite el exceso de humedad.

\* Evite uso de alcohol, hipocloridoro solución basada, detergente y otros productos químicos, mismo diluídos en agua. No utilice productos abrasivos de ningún tipo.

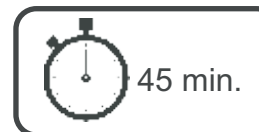
**ATTENTION!!!! assemblers and consumers**

\*To clean the furniture, use only a damp cloth (humidify it only in pure water ou water and neutral soap).After, use a dry cloth.Avoid excessive humidity.

\*Avoid using alcohol, bleach, detergent and other chemical products, even diluted in water. Do not use any kind of abrasive cleaning agents to clean the furniture.

The use of such products may jeopardize the ?nal characteristics of the furniture.

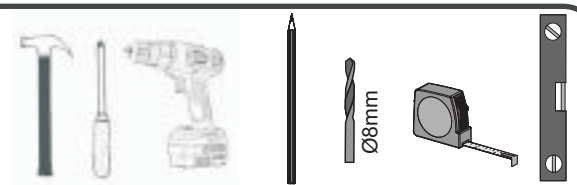
[www.decibal.com.br](http://www.decibal.com.br)










45 min.













Ferramente necessárias  
Necessary tools  
Herramientas necesarias



## Ferragens/ Herrajes/ Hardware

		escala (1:1)	
LEGENDA	DESCRIÇÃO/DESCRIPCIÓN/DESCRIPTION	CÓDIGO	QUANT.
<b>P7</b>	 PARAFUSO/TORNILLO/SCREW 4X45	01318	<b>20</b>
<b>PR1</b>	 PREGO/CLAVO/NAIL 10X10	01330	<b>80</b>
<b>C2</b>	 CAVILHA/TARUGO/DOWEL 6X30 MM	01211	<b>21</b>
<b>P1</b>	 PARAFUSO/TORNILLO/SCREW 3,5X12	01328	<b>02</b>
<b>PU</b>	 PARAFUSO UNIÃO/UNIÓN DETORNILLO /SCREW UNION	01495	<b>02</b>
<b>P12</b>	 PARAFUSO/TORNILLO/SCREW 3,5X13	09927	<b>20</b>
<b>P9</b>	 PARAFUSO/TORNILLO/SCREW 6X50	03827	<b>04</b>

## escala (N/A)

		escala (N/A)	
LEGENDA	DESCRIÇÃO/DESCRIPCIÓN/DESCRIPTION	CÓDIGO	QUANT.
<b>CL</b>	 COLA/PEGAMENTO/GLUE	01213	<b>01</b>
<b>ET</b>	 ETIQUETA LOGO DECIBAL/LABEL DECIBAL	01312	<b>01</b>
<b>B1</b>	 BUCHA/BUJE/BUCHING ( 8mm)	01311	<b>04</b>
<b>DC</b>	 DOBRADIÇA/BISAGRA/HINGE D=35mm C=0mm	09449	<b>03</b>
<b>S5</b>	 SUPORTE AÉREO/APOYO AÉREO/AIR SUPPORT EBANO 04501	03828	<b>04</b>
<b>FX</b>	 FIXADOR COSTA/FIJADOR FONDO/FIXER COAST	01331	<b>20</b>
<b>AD</b>	ADESIVO/ADHESIVO/ADHESIVE  <b>NATURALLE 09963</b>		<b>20</b>
<b>BT</b>	 BATENTE/BATIENTE DE SILICONA/SILICONE STOP 8MM	02921	<b>02</b>
<b>PX</b>	 PUXADOR/PEGADOR /HANDLE (MOV410 /100MM)	11440	<b>01</b>
<b>PI</b>	 PISTÃO GÁS / PISTÓN DE GAS /GAS PISTON	01265 80N	<b>02</b>

ATENÇÃO!!!! montadores e consumidores

\* Ajustar o torque da parafusadeira para não danificar as peças escareando o parafuso \*

ATENCIÓN!!!! montadores e consumidores

\* Ajuste el torque del destornillador para no dañar las piezas avallanando el tornillo \*

ATTENTION!!!! assemblers and consumers

\* Adjust the torque of the screwdriver so as not to damage the parts by countersinking the screw \*

Medida em mm

