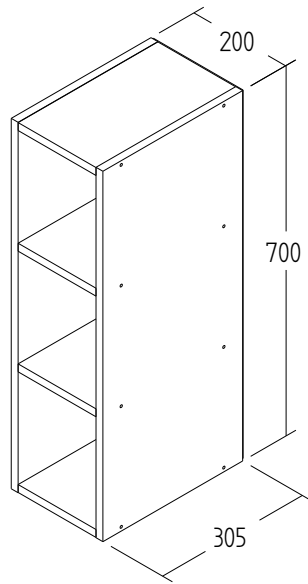


CO9002 - ADEGA 0,20 M

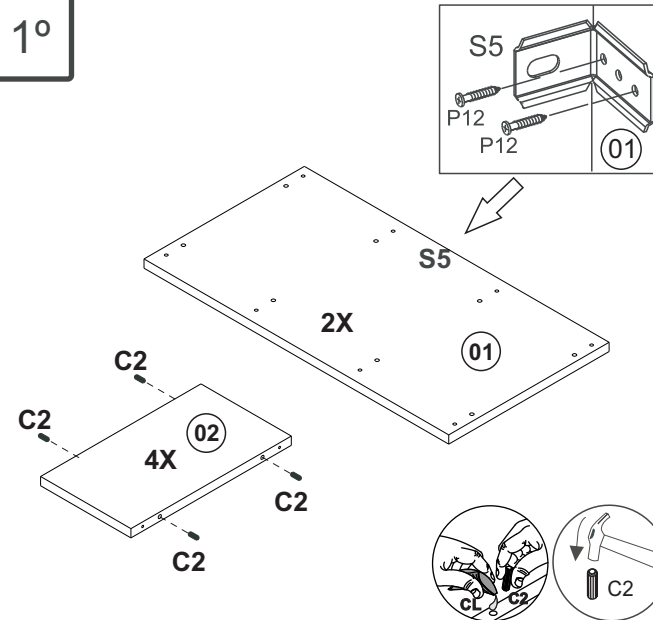
Manual de Montagem
Assembly Instructions
Instrucción de Montaje



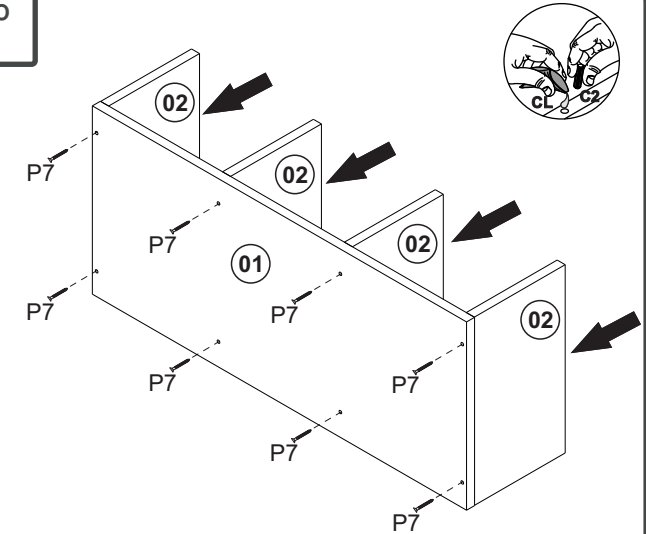
Produto Montado
Producto final
Assembled



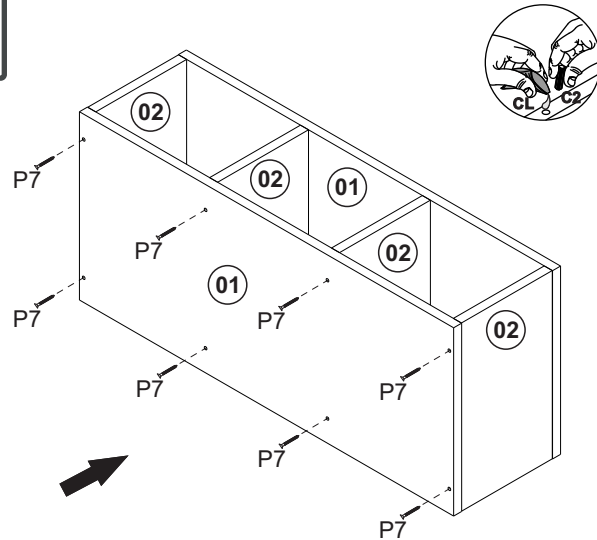
1º



2º

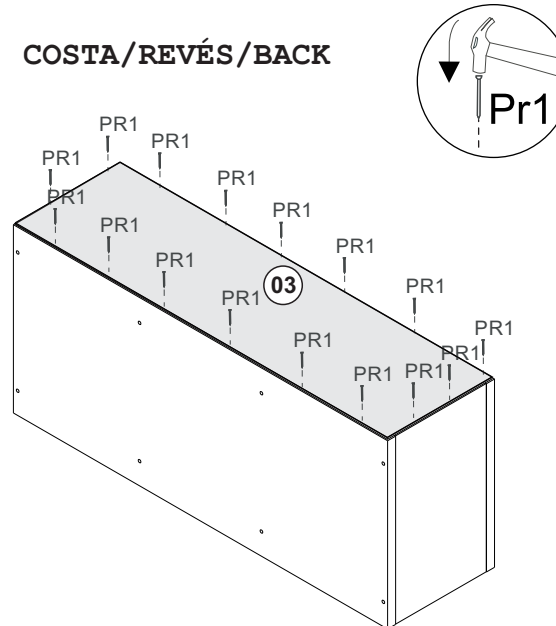


3º

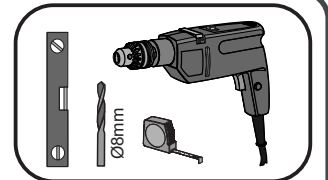
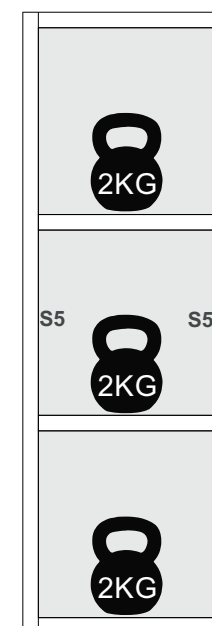


4º

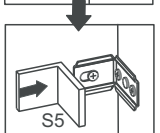
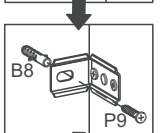
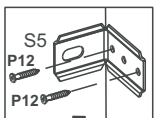
COSTA/REVÉS/BACK



5º



Fixação parede
Fixed in the wall









CO9002 - ADEGA 0,20 M

Manual de Montagem
Assembly Instructions
Instrucción de Montaje

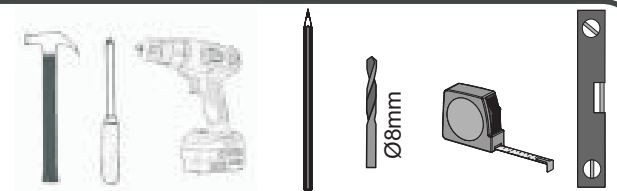



escala (1:1)

LEGENDA	DESCRIÇÃO/DESCRIPCIÓN/DESCRIPTION	CÓDIGO	QUANT.
P7	 PARAFUSO/TORNILLO/SCREW 4X45	01318	16
P12	 PARAFUSO/TORNILLO/SCREW 3,5X13	09927	04
PR1	 PREGO/CLAVO/NAIL 10X10	01330	24
C2	 CAVILHA/TARUGO/DOWEL 6X30 MM	01211	17
PU	 PARAFUSO UNIÃO/UNIÓN DETORNILLO /SCREW UNION	01495	02
B8	 BUCHA / BUJE / BUCHING 8 MM	01311	02
P9	 PARAFUSO/TORNILLO/SCREW 6X50	03827	02

LEGENDA	DESCRIÇÃO/DESCRIPCIÓN/DESCRIPTION	CÓDIGO	QUANT.
CL	 COLA/PEGAMENTO/GLUE	01213	01
ET	 ETIQUETA LOGO DECIBAL/LABEL DECIBAL	01312	01
S5	 CAPA SUPORTE AÉREO /PORTADA APOYO AÉREO/AIR SUPPORT COVER	03228 04501(EBANO)	02
AD	 ADESIVO/ADHESIVO/ADHESIVE 15	NATURALLE 09963	16

Ferramenta necessárias
Necessary tools
Herramientas necesarias



 30 min.

 1 montador
1 ajustador
1 fitter

www.decibal.com.br

ATENÇÃO!!!! montadores e consumidores
* Ajustar o torque da parafusadeira para não danificar as peças escareando o parafuso *
ATENCIÓN!!!! montadores e consumidores
* Ajuste el torque del destornillador para no dañar las piezas avallanando el tornillo *
ATTENTION!!!! assemblers and consumers
* Adjust the torque of the screwdriver so as not to damage the parts by countersinking the screw *

Relação de Peças/ Relación de Piezas/Parts List

N°	CÓDIGO/CODE	DESCRIÇÃO/DESCRIPCIÓN/DESCRIPTION	QTD/CANT	VOL.
1	0549161	LATERAL/LATERAL/SIDE 700X305X15MM	2	1
2	0549160	BASE 305X170X15MM	4	1
3	0549163	COSTA/REVÉS/BACK 696X196X2, 8MM	1	1

ATENÇÃO!!!! montadores e consumidores
* Para limpar o móveis utilize somente um pano úmido (umedecido em água pura ou água com sabão neutro). Depois, passe um pano seco. Evite a umidade excessiva.
* Evite usar álcool, água sanitária, detergente e outros produtos químicos, mesmo diluídos em água. Não utilize produtos abrasivos de nenhuma espécie

ATENCIÓN!!!! montadores e consumidores
* Para limpiar el mueble utilice solamente un paño húmedo (humedecido con agua limpia o con un jabón suave). A continuación, utilice un paño seco. Evite el exceso de humedad.
* Evite uso de alcohol, hipoclorídrico solución basada, detergente y otros productos químicos, mismo diluídos en agua. No utilice productos abrasivos de ningún tipo.

ATTENTION!!!! assemblers and consumers
* To clean the furniture, use only a damp cloth (humidify it only in pure water ou water and neutral soap).After, use a dry cloth.Avoid excessive humidity.
* Avoid using alcohol, bleach, detergent and other chemical products, even diluted in water. Do not use any kind of abrasive cleaning agents to clean the furniture.
The use of such products may jeopardize the ?nal characteristics of the furniture.

