

# ME-4158



## Instruções de Montagem Assembly Instructions Instrucciones de Armado

Accesse Vídeos de Montagens  
Access Mounting Videos  
Acceder a los Vídeos de Montage  
[www.tecnomobili.ind.br](http://www.tecnomobili.ind.br)

**tecnomobili**

Estrada RSC 453, Km s/n° | Garibaldi | RS  
CEP: 95720-000 | Fone / Fax: 54.3464.2050  
[sac@moveisvideira.com.br](mailto:sac@moveisvideira.com.br)

### Lista de Peças / List of pieces / Lista de piezas

TAMANHO REAL - TAMAÑO VERDADERO - REAL SIZE

Cód	DESCRIÇÃO	DESCRIPTION	DESCRIPCION	QTD	RAW MATERIAL	DIMENSION	CÓD
01	Tampo	Top	Tapa	1	MDP 15mm	384x360x15mm	704158
02	Lateral Esquerda	Right Side	Lateral Izquierda	1	MDP 15mm	504x360x15mm	314158
03	Lateral Direita	Left Side	Lateral Derecha	1	MDP 15mm	504x360x15mm	324158
04	Costa	Back	Costa	1	MDP 3mm	512x362x3mm	424158
05	Base	Base	Base	1	MDP 15mm	384x360x15mm	104158
06	Travessa	Traverse	Traviessa	1	MDP 15mm	340x120x15mm	604158
07	Pé Esquerdo	Left Foot	Pie Izquierdo	1	TUBO 20mm	356x200x20mm	8711-8712
08	Pé Direito	Right Foot	Pie Derecho	1	TUBO 20mm	356x200x20mm	8713-8714
09	Frente Gaveta Chave	Front Drawer Key	Delante de Cajón llave	1	MDP 15mm	164x348x15mm	94158
10	Lateral Gaveta	Drawer Side	Lateral de Cajón	6	MDP 15mm	300x75x15mm	304107
11	Costa Gaveta	Drawer Back	Costa de Cajón	3	MDP 15mm	328x75x15mm	404158
12	Fundo Gaveta	Drawer Botton	Fondo de Cajón	3	MDP 3mm	306x308x3mm	414158
13	Frente Gaveta	Drawer Front	Delante de Cajón	2	MDP 15mm	164x348x15mm	84158

#### Notas Especiais:

- 01** -Examine completamente todas as peças do móvel antes de começar o trabalho.  
**02** -Recomenda-se montar o móvel conforme este Manual de Montagem.  
**03** -É de responsabilidade do montador seguir as instruções do Manual de Montagem, que são fundamentais para garantir a estrutura do móvel.  
**04** -Para limpeza, utilizar somente pano úmido e sabão neutro.

#### Special notes:

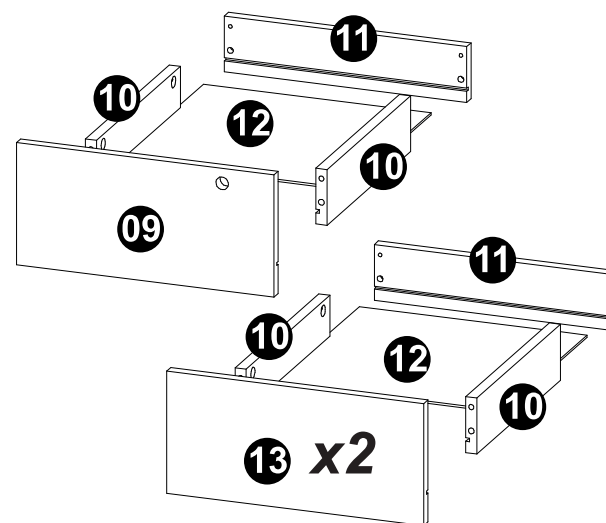
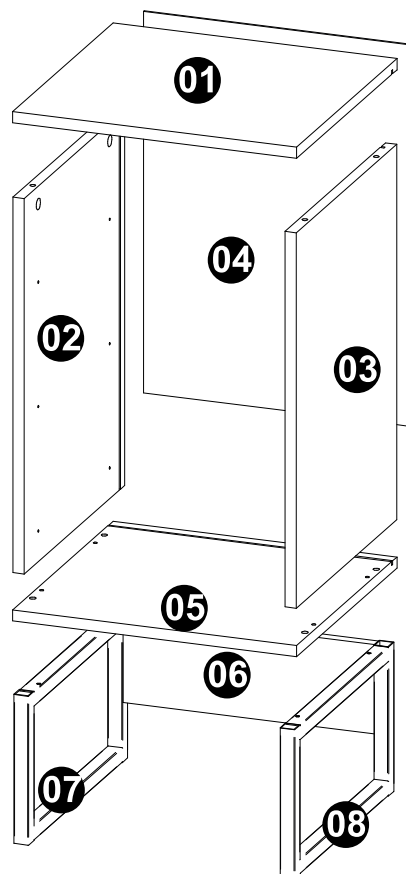
- 01** -Check all parts of the unit thoroughly before starting work.  
**02** -It is recommended to assemble the furniture according to this Installation Manual.  
**03** -It is the responsibility of the assembler to follow the instructions in the Assembly Manual, which are essential to ensure the structure of the furniture.  
**04** -For cleaning use only damp cloth and neutral soap.

#### Notas especiales:

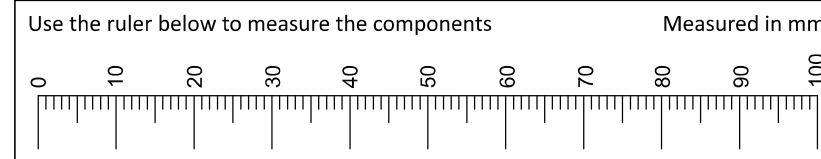
- 01** -Examine completamente todas las piezas del mueble antes de iniciar el trabajo.  
**02** -Se recomienda montar el mueble conforme el Manual de Ensamblaje.  
**03** -Es de responsabilidad del montador seguir las instrucciones del Manual de Ensamblaje, que son fundamentales para garantizar la estructura del mueble.  
**04** -Para limpieza solamente usar trapo húmedo y jabón neutro.

#### Guarante certificate:

The guarantee of products manufactured by Móveis Videira LTDA covers any defects / manufacturing defects, within the period established by the Consumer Protection Code, in its Article 26, II, which provides for a legal guarantee of ninety (90) days.



#### Ferramentas | Tools | Herramientas



REF	DESCRIÇÃO	QTD	cód
A	3,5 x 14mm CC	14	3639
B	Parafuso 3,5 x 30mm CF	04	8143
C	Cavilha 8 x 30mm	16	2806
D	3,5 x 14mm CF	18	3759
E	Parafuso 3,5 x 40mm CC	04	8115

#### ILUSTRACIÓN - ILLUSTRATION

REF	DESCRIÇÃO	QTD	cód
F	34 x 7mm Parafuso Minifix	16	3771
G	Rosca M6 Parafuso Minifix	04	8604
H	15 x 12mm Tambor Minifix	20	9516
I	Ponteira Quadrada 20x20	04	8603
J	Fechadura	01	5474
K	Distânciador 43x38x5mm	01	6516
L	Puxador	03	5168
M	Corrediça 300mm	03	2132
N	Tapa Furo	12	

Revisão: 02  
Data: 08/02/2022

