

ME-4157



Instruções de Montagem Assembly Instructions Instrucciones de Armado

Acesse Vídeos de Montagens
Access Mounting Videos
Acceder a los Vídeos de Montaje
www.tecnomobili.ind.br

tecnomobili

Estrada RSC 453, Km s/n° | Garibaldi | RS
CEP: 95720-000 | Fone / Fax: 54.3464.2050
sac@moveisvideira.com.br

Lista de Peças / List of pieces / Lista de piezas

TAMANHO REAL - TAMANHO VERDADEIRO - REAL SIZE

CóD	DESCRIÇÃO	DESCRIPTION	DESCRIPCIÓN	QTD	RAW MATERIAL	DIMENSION	CÓD
01	Tampo	Top	Tapa	01	MDP 15mm	1360x600x15mm	704156
02	Costa	Back	Costa	01	MDP 15mm	1316x200x15mm	414156
03	Pé Esquerdo Tubo	Left Tube Foot	Pié Tubo Izquierdo	01	Tubo 20x20mm	720x596x20mm	8709-8710
04	Pé Direito Tubo	Right Tube Foot	Pié Tubo Derecho	01	Tubo 20x20mm	720x596x20mm	8707-8708
05	Travessa Frontal Tampo Direito	Right Frontal Top Traverse	Traviessa Tapa Frontal Derecho	01	MDP 15mm	755x98x15mm	604157
06	Fronte Gaveta	Drawer Frontal	Fronte de Cajón	01	MDP 15mm	444x95x15mm	84156
07	Lateral Esquerda	Left Side	Lateral Izquierda	01	MDP 15mm	563x98x15mm	314156
08	Lateral Gaveta	Right Side	Lateral Izquierda	02	MDP 15mm	298x55x15mm	304144
09	Divisão	Division	División	01	MDP 15mm	300x98x15mm	504156
10	Costa Gaveta	Drawer Back	Costa de Cajón	01	MDP 15mm	396x75x15mm	424156
11	Fundo Gaveta	Drawer Bottom	Fondo de Cajón	01	MDP 3mm	375x308x3mm	404156
12	Lateral Direita	Right Side	Lateral Derecha	01	MDP 15mm	563x200x15mm	304157
13	Travessa Frontal	Frontal Traverse	Traviessa Frontal	01	MDP 15mm	440x98x15mm	614157
14	Tampo Menor	Smaller Top	Tapa Menor	01	MDP 15mm	760x450x15mm	704157
15	Lateral Menor Direita	Smaller Right Side	Lateral Menor Derecha	01	MDP 15mm	412x98x15mm	314157
16	Pé Menor Direito	Smaller Right Foot	Pié Menor Derecho	01	Tubo 20x20mm	720x446x20mm	8705-8706

Notas Especiais:

- 01** -Examine completamente todas as peças do móvel antes de começar o trabalho.
02 -Recomenda-se montar o móvel conforme este Manual de Montagem.
03 -É de responsabilidade do montador seguir as instruções do Manual de Montagem, que são fundamentais para garantir a estrutura do móvel.
04 -Para limpeza, utilizar somente pano úmido e sabão neutro.

Special notes:

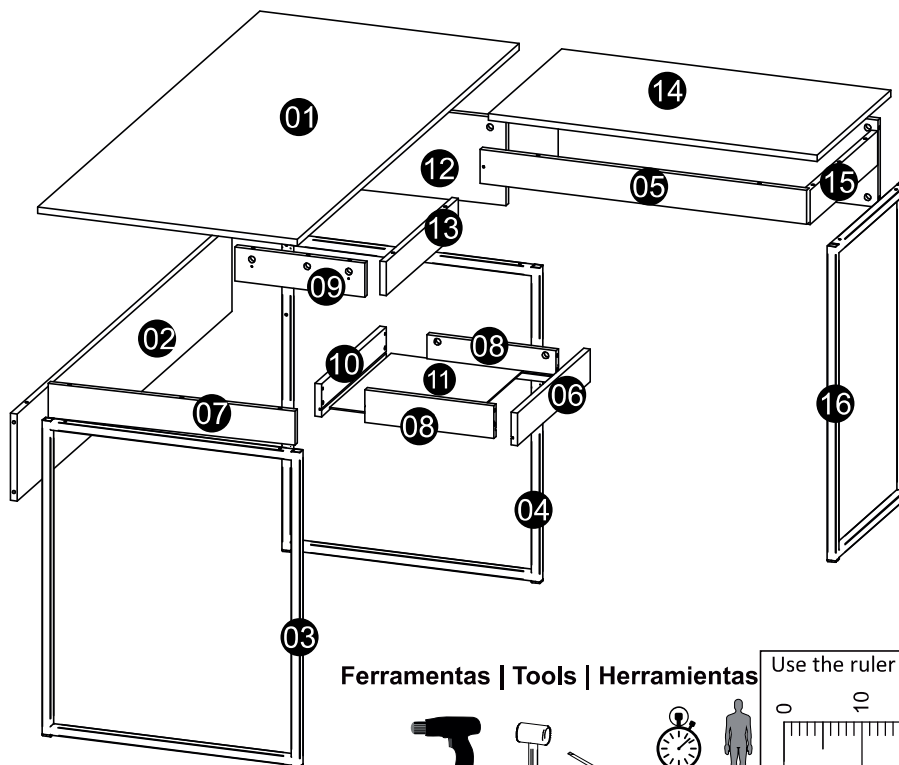
- 01** -Check all parts of the unit thoroughly before starting work.
02 -It is recommended to assemble the furniture according to this Installation Manual.
03 -It is the responsibility of the assembler to follow the instructions in the Assembly Manual, which are essential to ensure the structure of the furniture.
04 -For cleaning use only damp cloth and neutral soap.

Notas especiales:

- 01** -Examine completamente todas las piezas del mueble antes de iniciar el trabajo.
02 -Se recomienda montar el mueble conforme el Manual de Ensamblaje.
03 -Es de responsabilidad del montador seguir las instrucciones del Manual de Ensamblaje, que son fundamentales para garantizar la estructura del mueble.
04 -Para limpieza solamente usar trapo húmedo y jabón neutro.

Guarante certificate:

The guarantee of products manufactured by Móveis Videira LTDA covers any defects / manufacturing defects, within the period established by the Consumer Protection Code, in its Article 26, II, which provides for a legal guarantee of ninety (90) days.



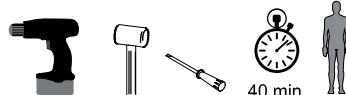
REF	DESCRIÇÃO	QTD	CÓD
A	Cavilha 8 x 30mm	04	2806
B	3,5 x 14mm CC	14	3639
C	Parafuso 3,5 x 30mm CF	06	8143
D	3,5 x 25mm CC	01	0286
E	3,5 x 14mm CF	04	3759

ILUSTRAÇÃO - ILUSTRACION - ILLUSTRATION

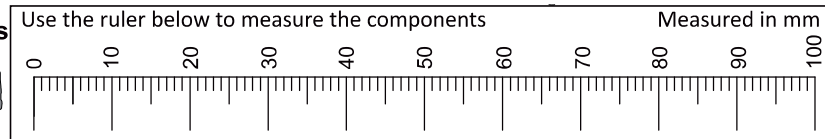
REF	DESCRIÇÃO	QTD	CÓD
F	Bigfer Corrediça 300mm	01	7312
G	34 x 7mm Parafuso Minifix	23	3771
H	15 x 12mm Tambor Minifix	29	9516
I	Rosca M6 Parafuso Minifix	06	8604
J	40x40x1mm Junção de Tampo	02	3766
K	Ponteira Quadrada 20x20	06	8603
L	Tapa Furo	14	
M	Cantoneira 18x18x12mm	01	1447



Ferramentas | Tools | Herramientas



40 min.



Revisão: 01
Data: 08/02/2022

