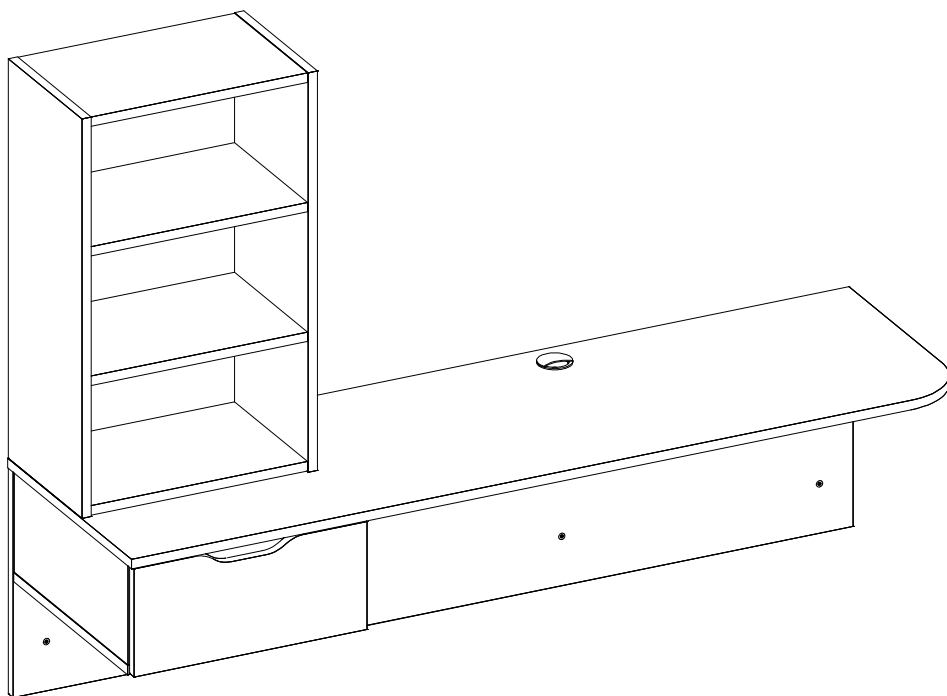


**Manual de montagem**  
**Assembly instructions**  
**Instrucciones de montaje**



**Bancada de Estudo Tech**  
**1.420**





**Segurança:**

Manter os acessórios e os plásticos da embalagem fora do alcance de crianças e animais.  
A montagem incorreta pode provocar a queda do móvel, causando e lesões e danos.

**Montagem:**

Cobrir o local de montagem com a embalagem do próprio produto.  
Separar os acessórios e peças antes da montagem.  
Seguir o manual de montagem passo a passo para garantir o correto resultado final.  
Ferramentas para montagem não inclusas.

**Limpeza:**

Não molhar o móvel e não expor em lugar úmido.  
Não expor o móvel próximo de fontes de calor.  
Limpar apenas com pano limpo e levemente úmido.



**Safety:**

Keep accessories and plastics out of the reach of children and animals.  
Incorrect assembly can cause the furniture fall causing injury and damage.

**Mounting:**

Cover the assembly space with the proper product packaging  
Separates accessories and mounting parts.  
Follow the assembly manual step by step to ensure the correct final result.  
Assembly tools not included.

**Cleaning:**

Do not wet the furniture and do not expose it in a humid place.  
Do not expose the furniture to sources of heat.  
Wipe only with a clean, slightly damp cloth.



**Seguridad:**

Mantenga los accesorios y los plásticos de embalaje fuera del alcance de los niños y los animales.  
Un montaje incorrecto puede provocar una caída del mueble provocando lesiones y daños.

**Montaje:**

Cubra el lugar de montaje con el propio embalaje del producto.  
Separa accesorios y piezas de montaje.  
Siga el manual de montaje paso a paso para asegurar el resultado final correcto.  
Herramientas de montaje no incluidas.

**Limpieza:**

No moje los muebles y no los exponga en un lugar húmedo.  
No exponga los muebles a fuentes de calor.  
Limpiar solo con un paño limpio y ligeramente humedecido.

COLIBRI - IND. COM. DE MÓVEIS LTDA.

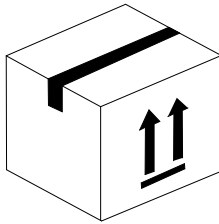
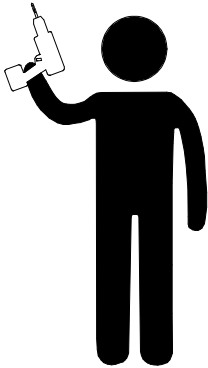
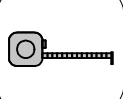
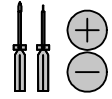
Rua Rouxinol, 5530 - Fone/Fax (43) 3275 - 8600

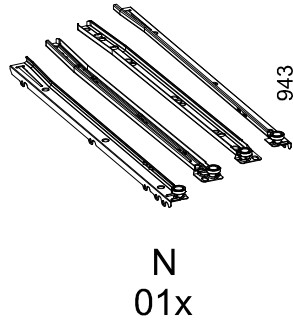
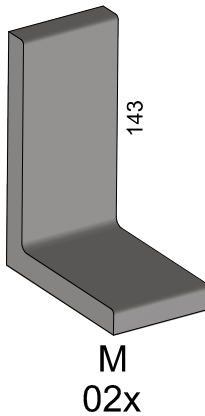
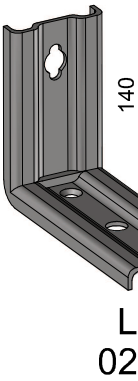
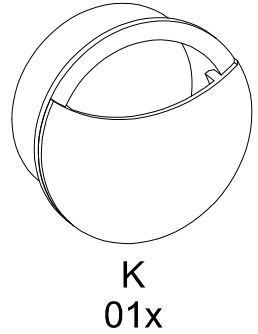
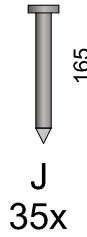
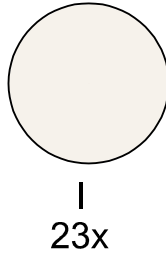
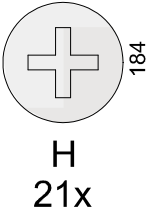
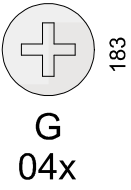
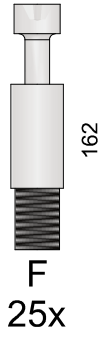
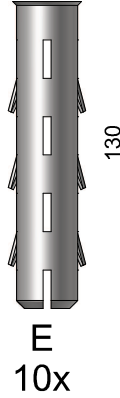
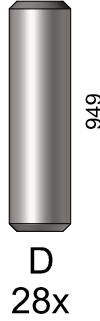
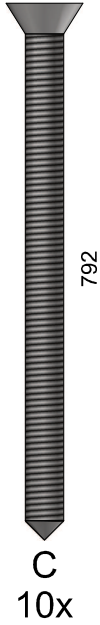
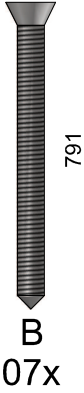
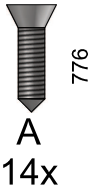
Pq. Industrial XI - CEP 86.706-418 - Araçongas -PR

E-mail: [sac@colibrimoveis.com.br](mailto:sac@colibrimoveis.com.br)

Site: [www.colibrimoveis.com.br](http://www.colibrimoveis.com.br)

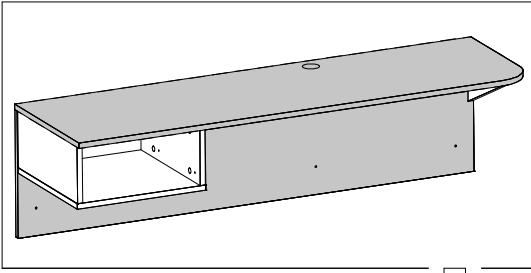




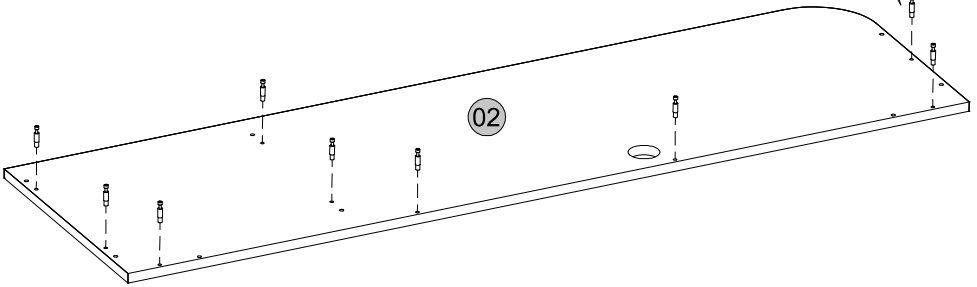
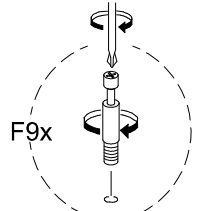


## 1.420.A0

Cód.	Peças	Piece	Pieza	Qtd.
01	Prateleira	Shelf	Estante	4
02	Tampo	Cover	Cubierta	1
03	Base	Base	Base	1
04	Lateral superior	Upper side	Lado superior	2
05	Lateral esquerda	Left side	Lado izquierdo	1
06	Lateral direita	Right side	Lado derecha	1
07	Apoio	Support	Apoyo	1
08	Painel	Panel	Panel	1
09	Frente gaveta	Front drawer	Cajón frontal	1
10	Lateral gaveta esq	Left drawer side	Lado del cajón izquierdo	1
11	Lateral gaveta dir	Right drawer side	Lado derecho del cajón	1
12	Contrafundo	Back ground	Contrafundo	1
13	Fundo gaveta	Bottom drawer	Cajón inferior	1
14	Fundo	Bottom	Fondo	1



01

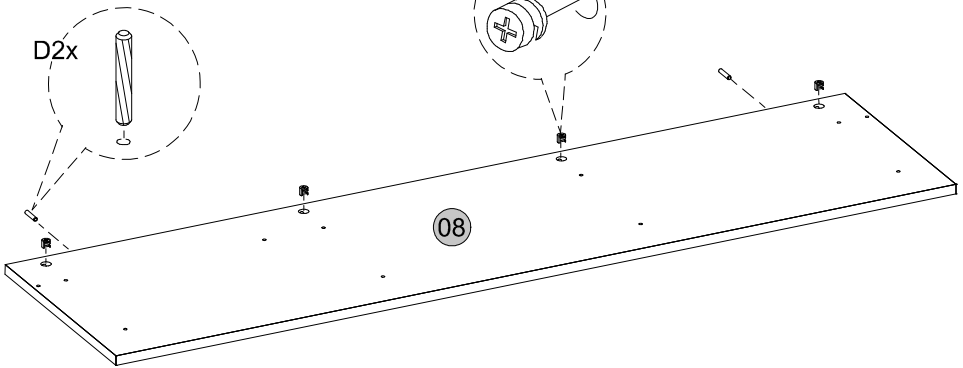


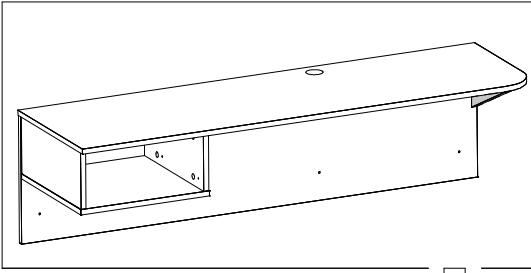
02

D2x

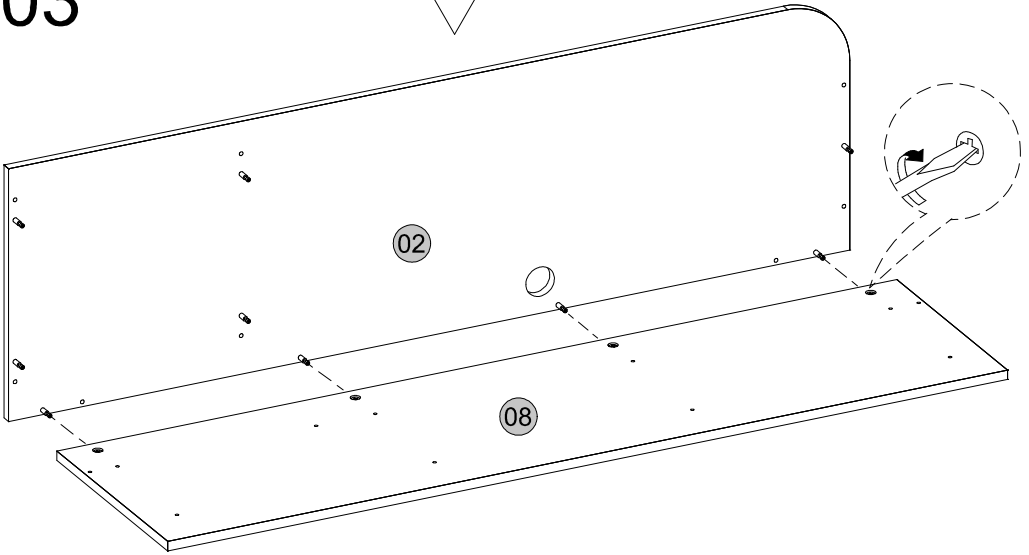
H4x

08

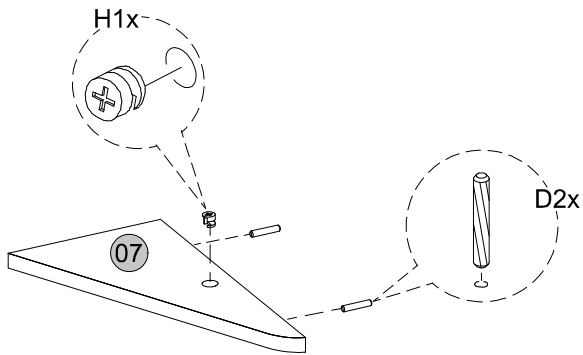


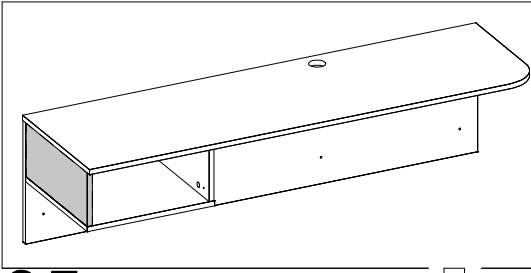


03

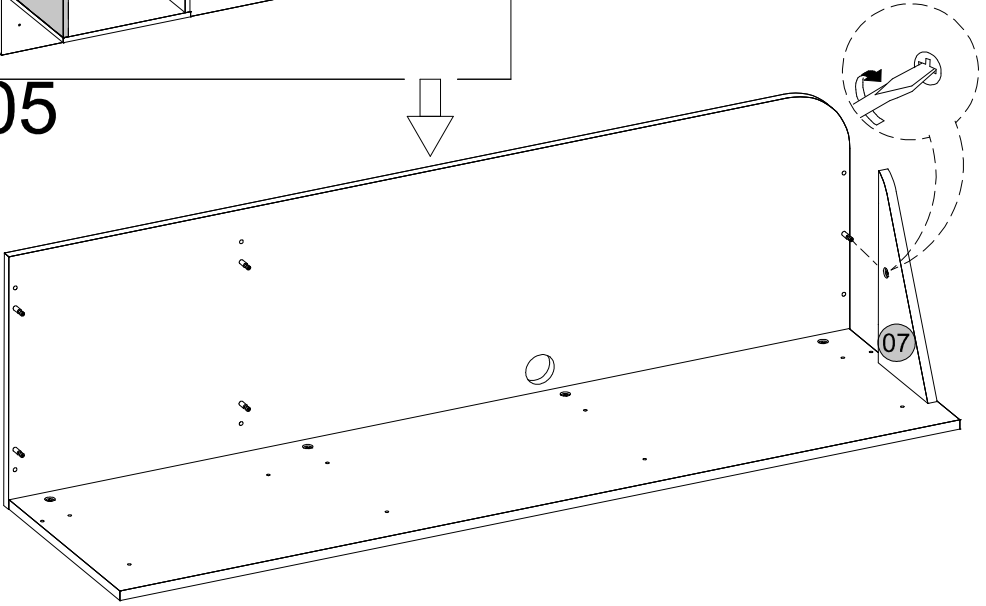


04

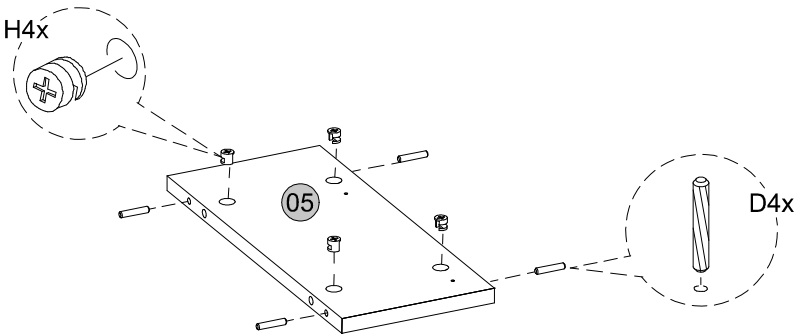




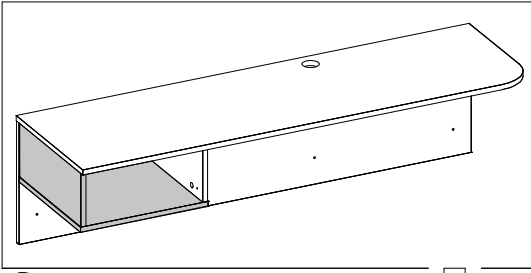
05



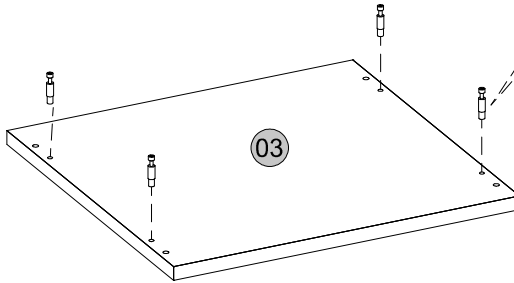
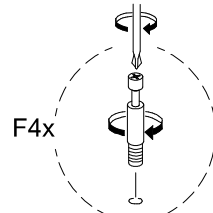
06



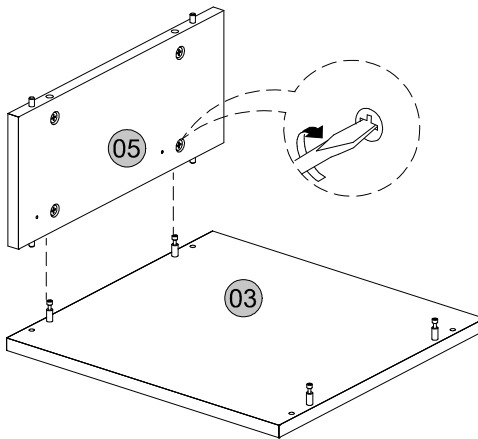


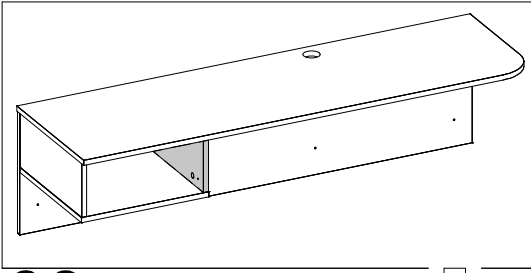


07

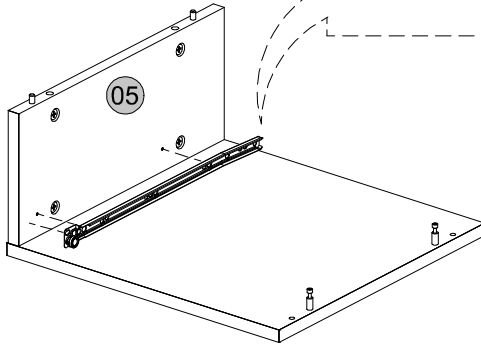
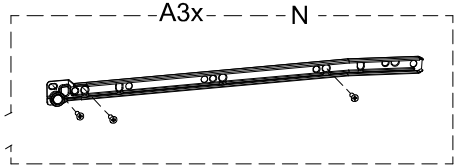


08

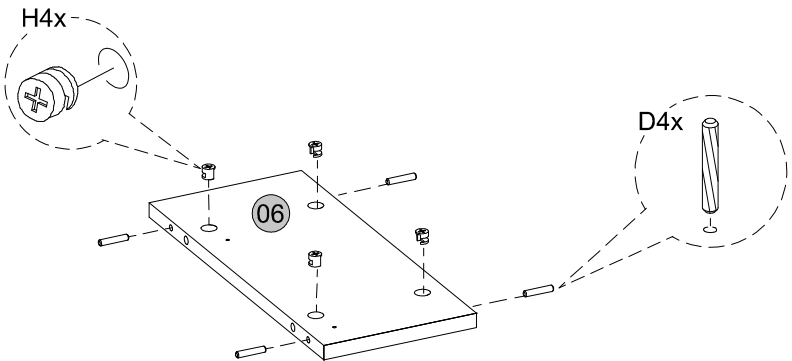


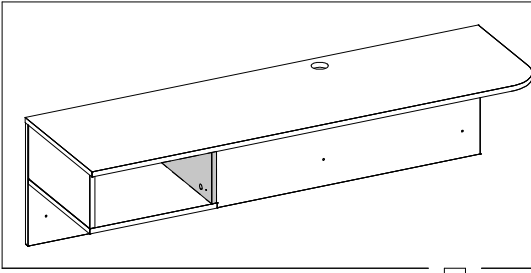


09

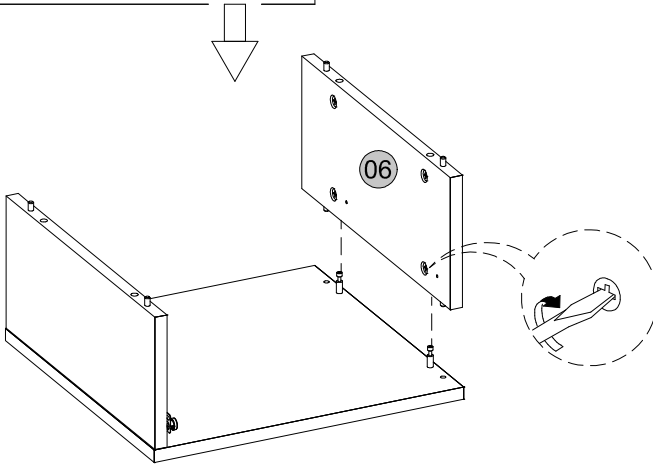


10

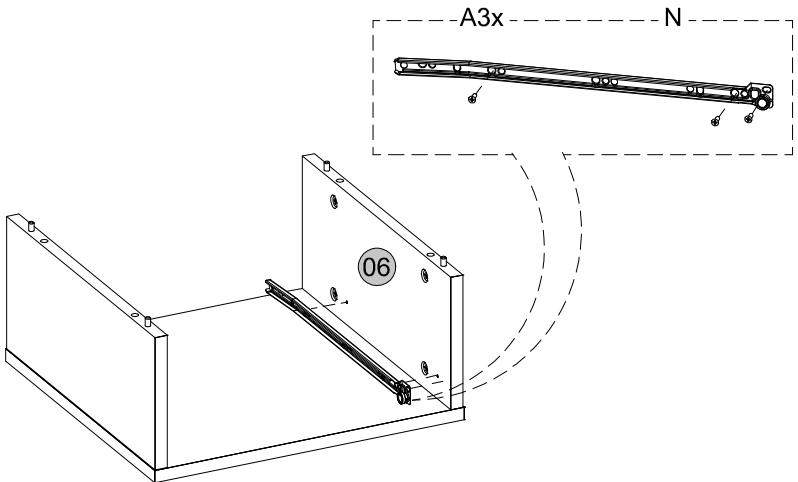


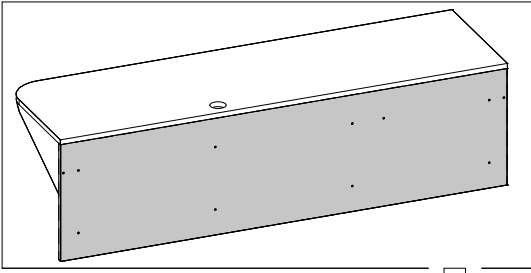


11

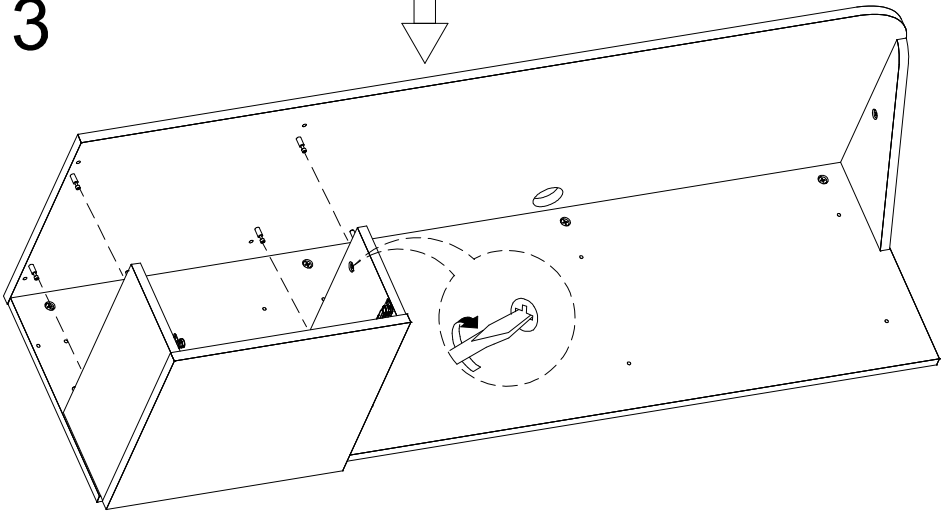


12

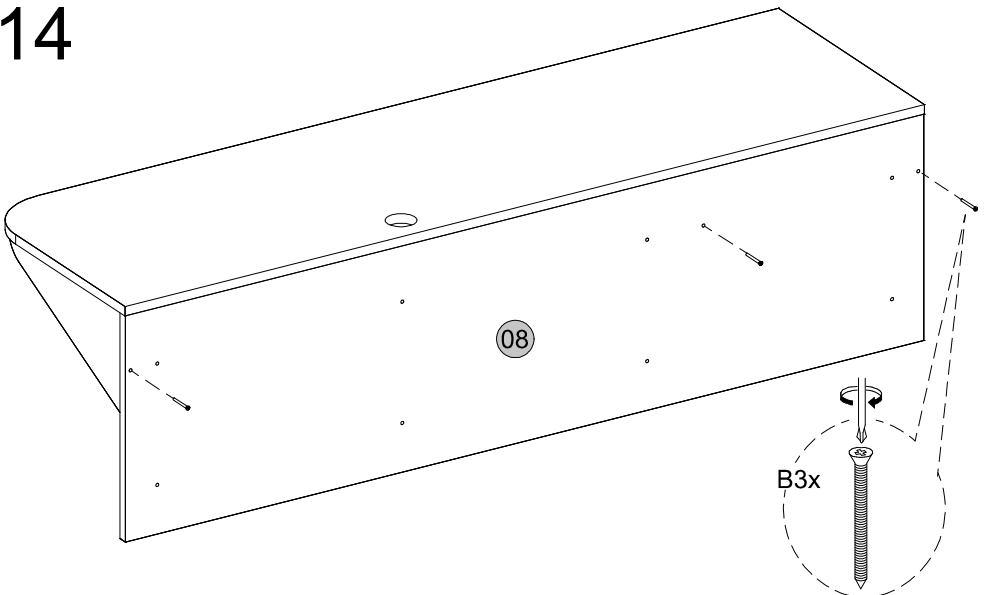


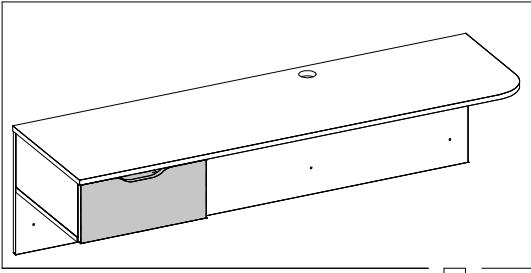


13

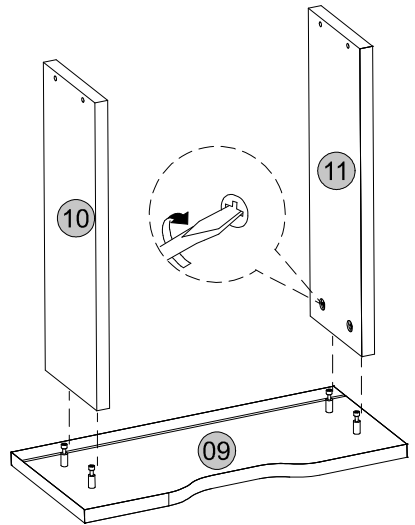
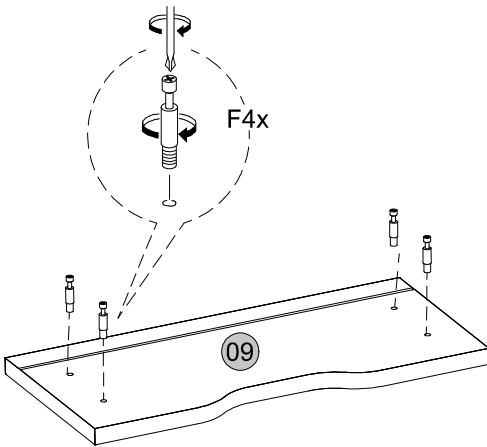
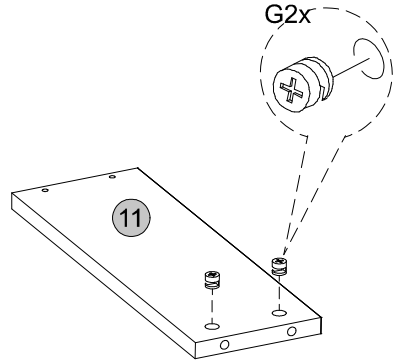
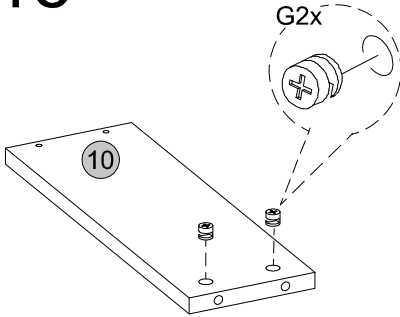


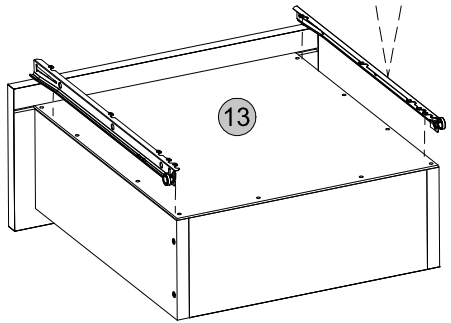
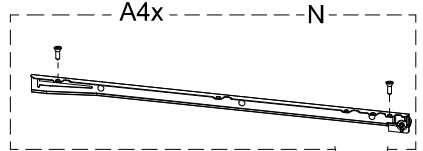
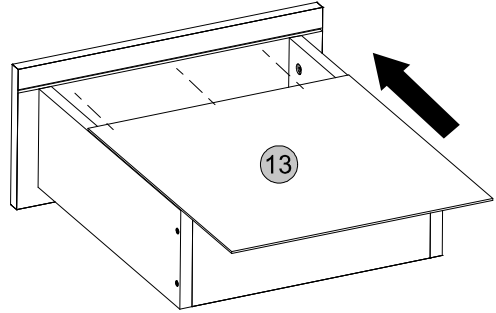
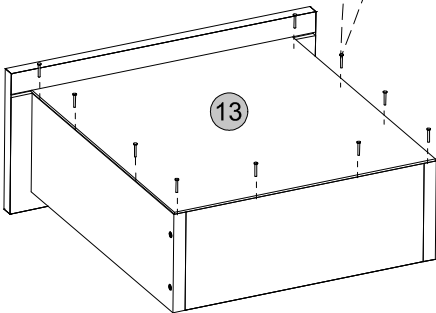
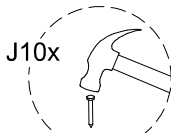
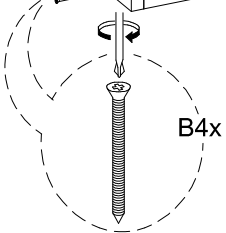
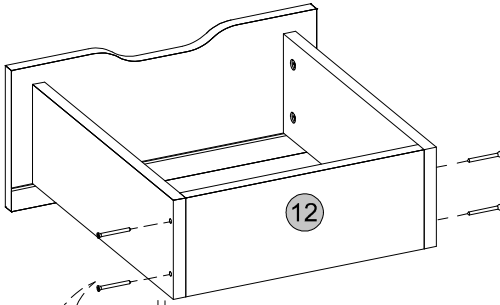
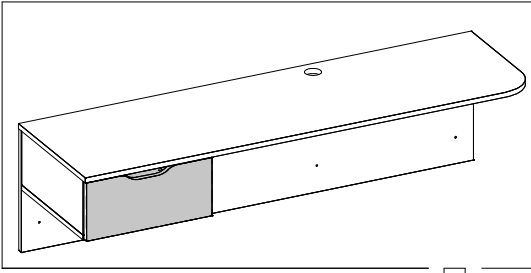
14





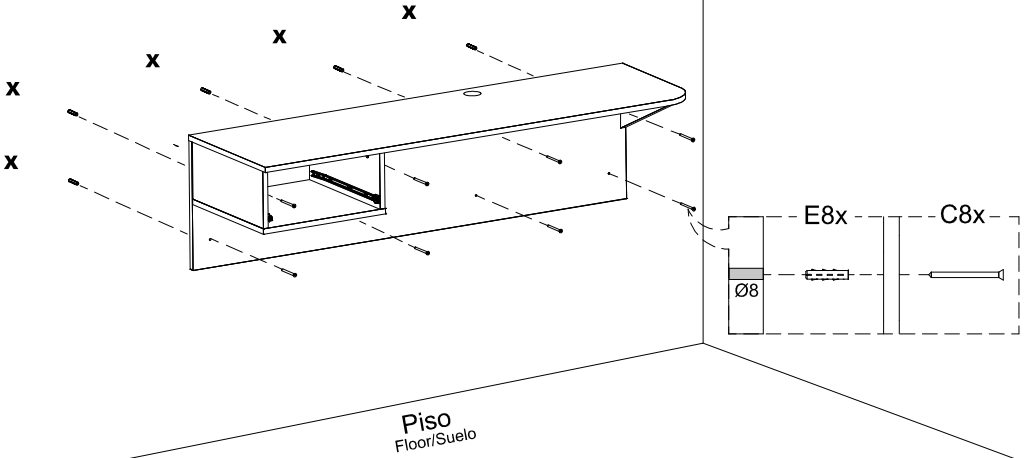
15



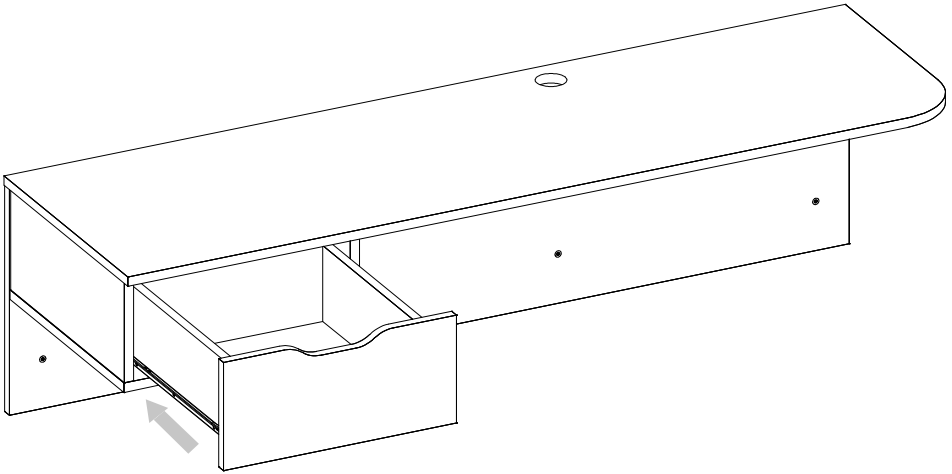


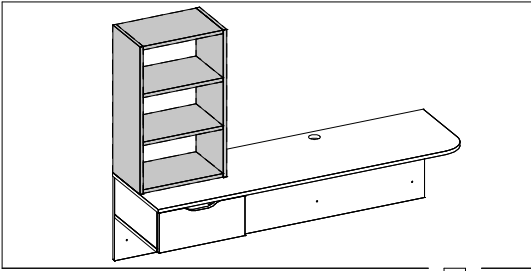
# 16

Parede  
Wall/Pared

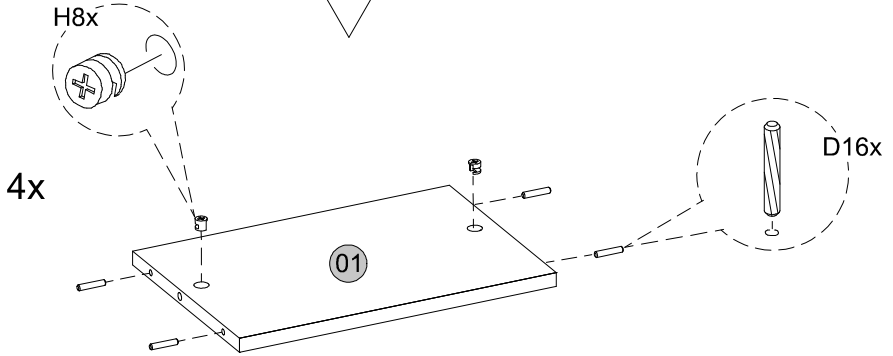


# 17

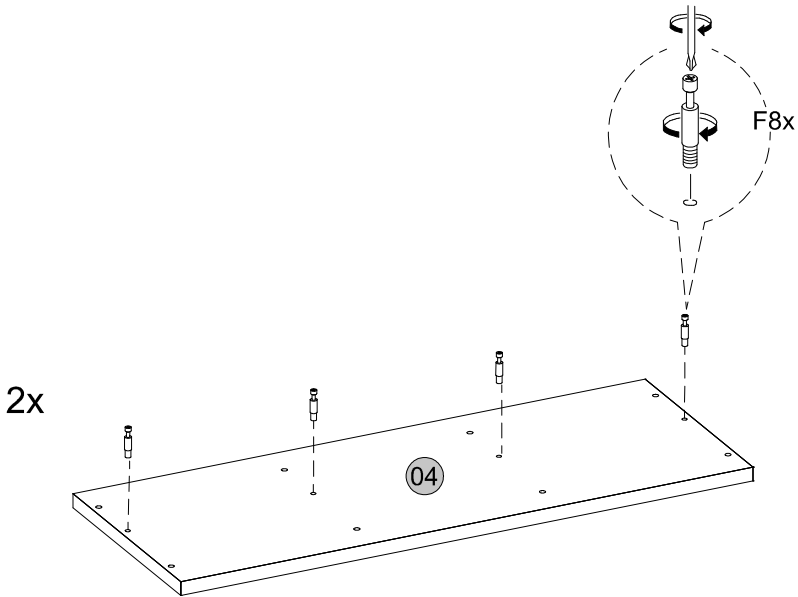




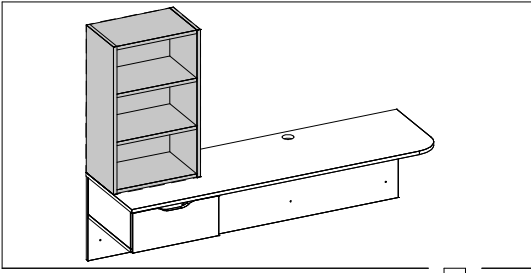
18



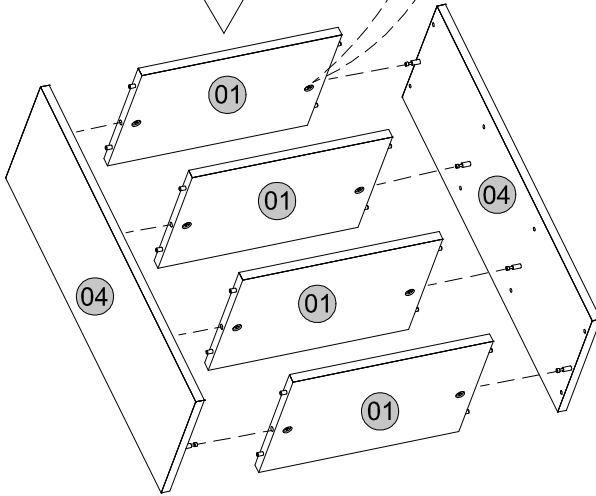
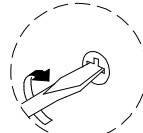
19



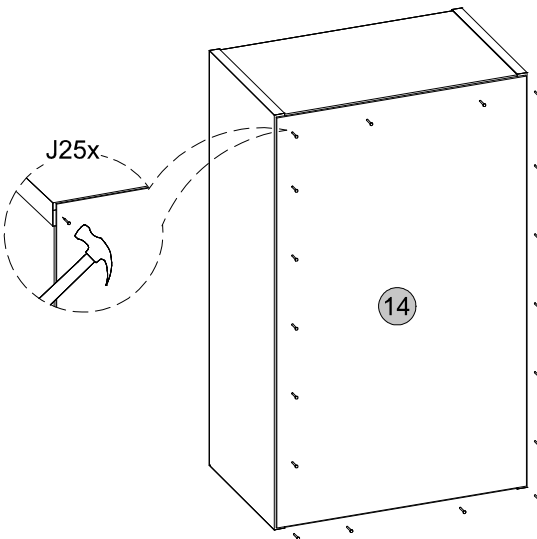




20

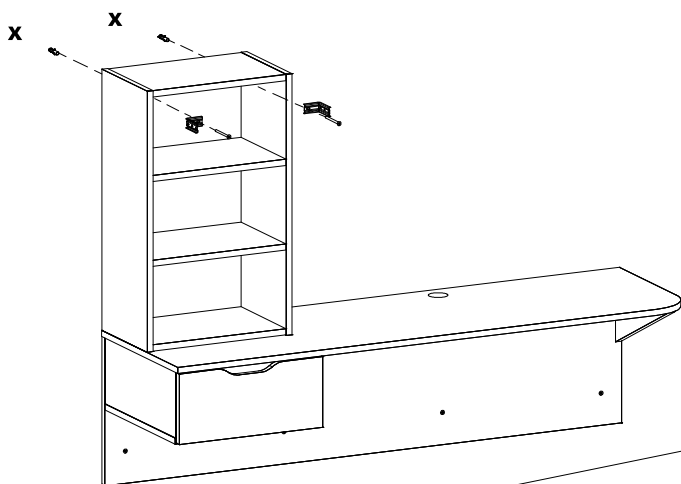


21

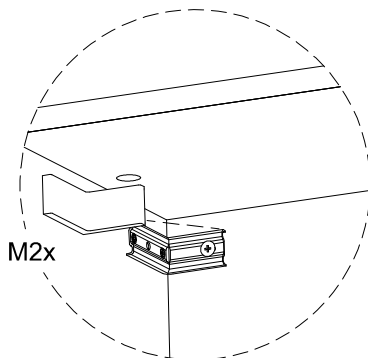
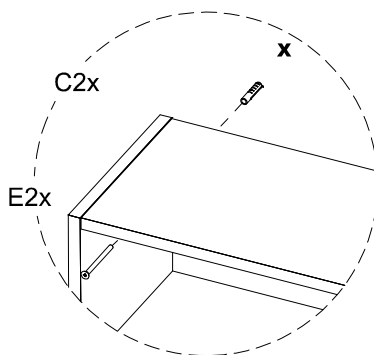
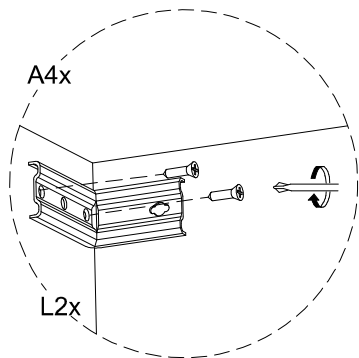


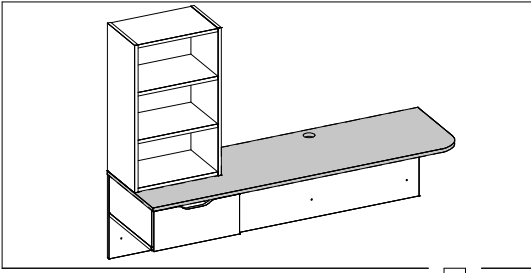
# 22

Pared  
Wall/Pared

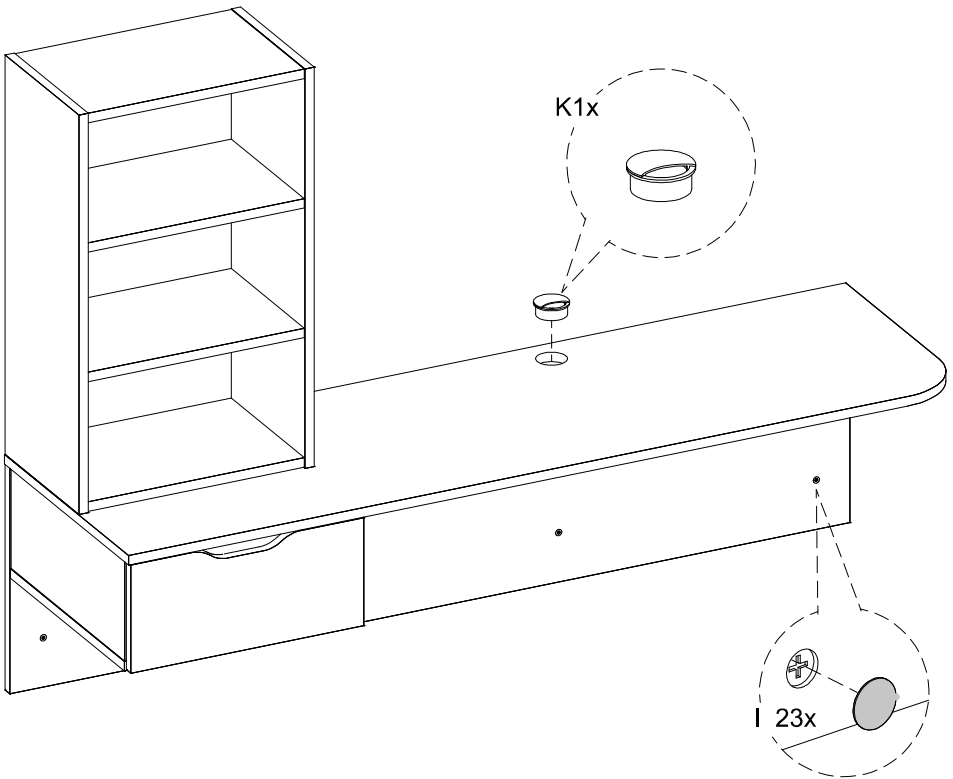


Piso  
Floor/Suelo





23



Medidas finais / Final measures / Medidas finales

Comprimento / Length / Largo : 1358mm

Altura / Height / Alto : 1005mm

Profundidade / Depth / Profundidad : 403mm

