

ME-4156



Instruções de Montagem Assembly Instructions Instrucciones de Armado

Acesse Vídeos de Montagens
Access Mounting Vídeos
Acceder a los Vídeos de Montaje
www.tecnomobili.ind.br



Estrada RSC 453, Km s/n° | Garibaldi | RS
CEP: 95720-000 | Fone / Fax: 54.3464.2050
sac@moveisvideira.com.br

Lista de Peças / List of pieces / Lista de piezas

Cód	DESCRIÇÃO	DESCRIPTION	DESCRIPCIÓN	QTD	RAW MATERIAL	DIMENSION	CÓD
01	Tampo	Top	Tapa	01	MDP 15mm	1360x600x15mm	704156
02	Costa	Back	Costa	01	MDP 15mm	1316x200x15mm	414156
03	Pé Esquerdo Tubo	Left Tube Foot	Pié Tubo Izquierdo	01	Tubo 20x20mm	720x596x20mm	8709-8710
04	Pé Direito Tubo	Right Tube Foot	Pié Tubo Derecho	01	Tubo 20x20mm	720x596x20mm	8707-8708
05	Travessa Frontal Tampo	Frontal Top Traverse	Traviessa Tapa Frontal	01	MDP 15mm	864x98x15mm	604156
06	Frente Gaveta	Drawer Frontal	Frente de Cajón	01	MDP 15mm	444x95x15mm	84156
07	Lateral Esquerda	Left Side	Lateral Izquierda	01	MDP 15mm	563x98x15mm	324156
08	Lateral Gaveta	Right Side	Lateral Izquierda	02	MDP 15mm	298x75x15mm	304144
09	Divisão	Division	División	01	MDP 15mm	300x98x15mm	504156
10	Costa Gaveta	Drawer Back	Costa de Cajón	01	MDP 15mm	396x75x15mm	424156
11	Fundo Gaveta	Drawer Bottom	Fondo de Cajón	01	MDP 3mm	375x306x3mm	404156
12	Lateral Direita	Right Side	Lateral Derecha	01	MDP 15mm	563x98x15mm	304156

Notas Especiais:

01 -Examine completamente todas as peças do móvel antes de começar o trabalho.

02 -Recomenda-se montar o móvel conforme este Manual de Montagem.

03 -É de responsabilidade do montador seguir as instruções do Manual de Montagem, que são fundamentais para garantir a estrutura do móvel.

04 -Para limpeza, utilizar somente pano úmido e sabão neutro.

Special notes:

01 -Check all parts of the unit thoroughly before starting work.

02 -It is recommended to assemble the furniture according to this Installation Manual.

03 -It is the responsibility of the assembler to follow the instructions in the Assembly Manual, which are essential to ensure the structure of the furniture.

04 -For cleaning use only damp cloth and neutral soap.

Notas especiales:

01 -Examine completamente todas las piezas del mueble antes de iniciar el trabajo.

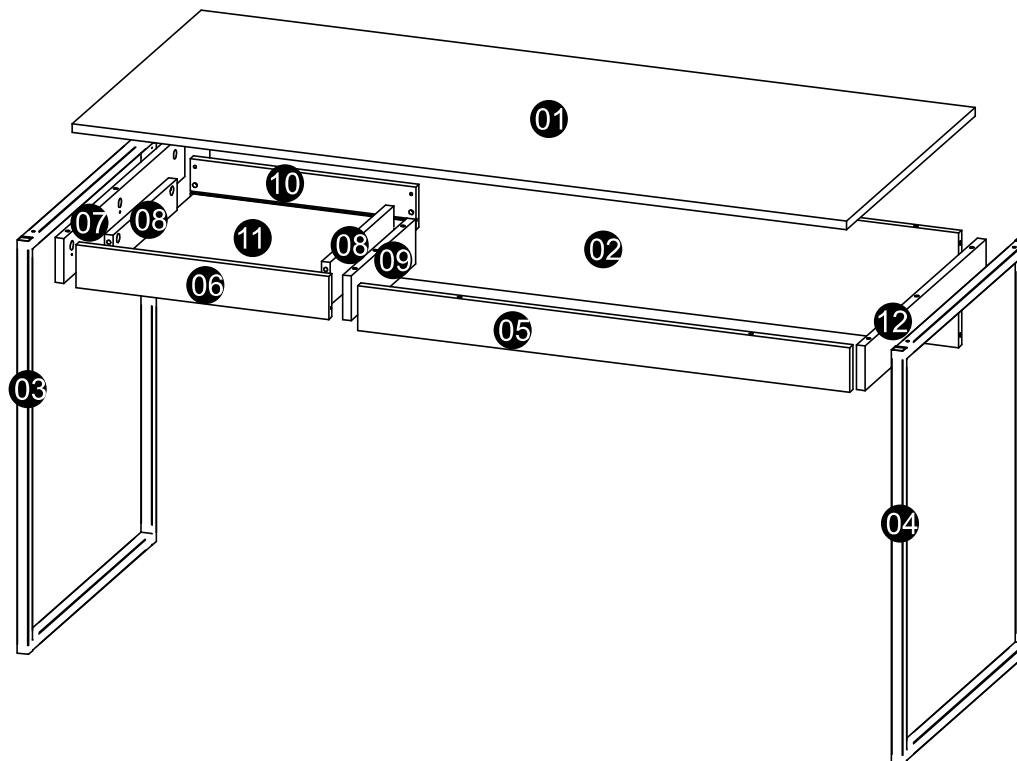
02 -Se recomienda montar el mueble conforme el Manual de Ensamblaje.

03 -Es de responsabilidad del montador seguir las instrucciones del Manual de Ensamblaje, que son fundamentales para garantizar la estructura del mueble.

04 -Para limpieza solamente usar trapo húmedo y jabón neutro.

Guarante certificate:

The guarantee of products manufactured by Móveis Videira LTDA covers any defects / manufacturing defects, within the period established by the Consumer Protection Code, in its Article 26, II, which provides for a legal guarantee of ninety (90) days.



TAMANHO REAL - TAMANO VERDADERO - REAL SIZE

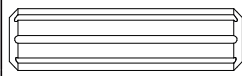

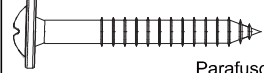







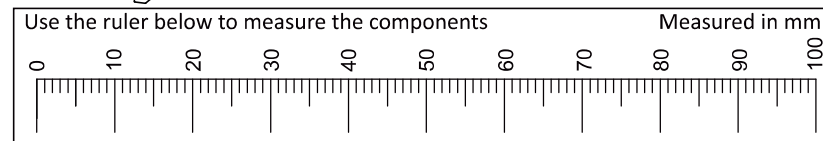
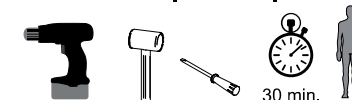
REF	DESCRIÇÃO	QTD	CÓD
A	 Cavilha 8 x 30mm	04	2806
B	 3,5 x 14mm CC	04	8096
C	 Parafuso 3,5 x 30mm CF	04	8143
D	 3,5 x 14mm CF	04	3759

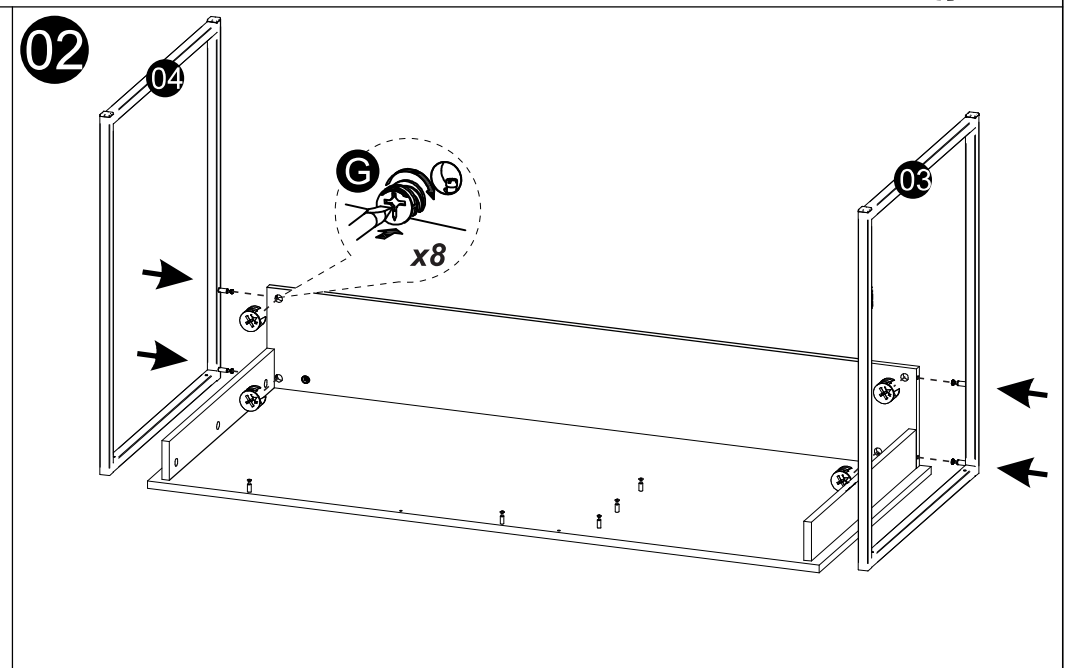
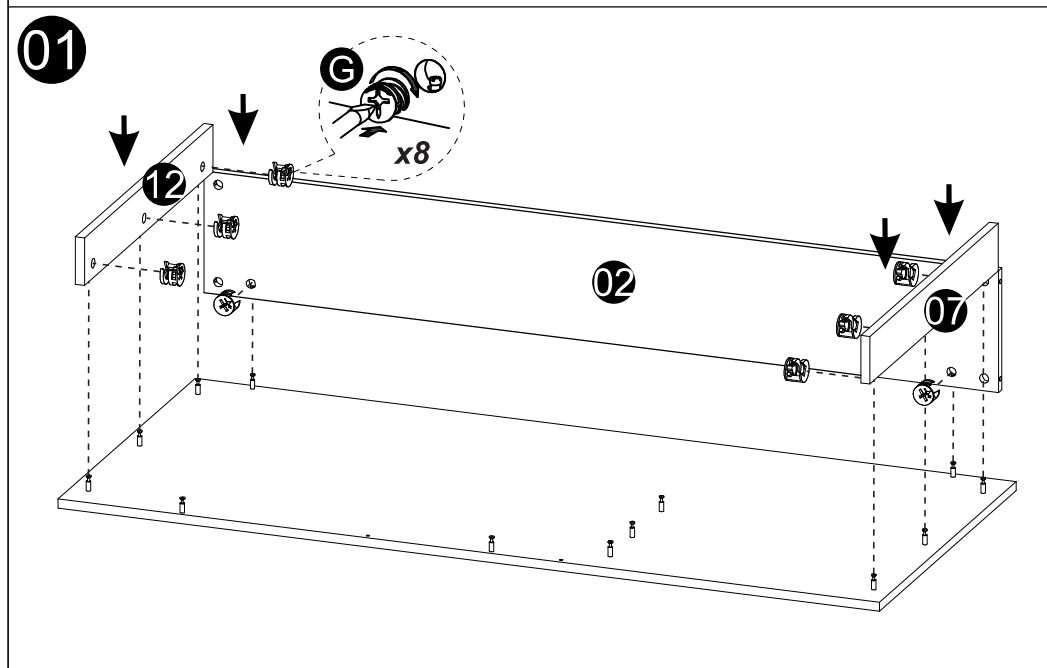
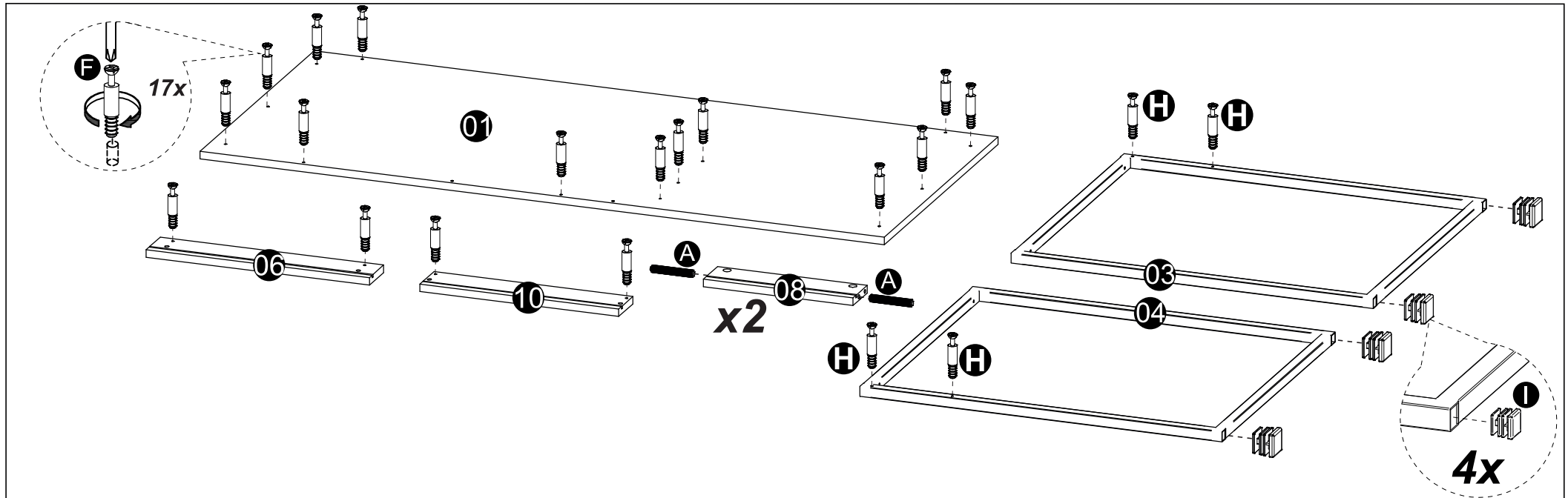
ILUSTRAÇÃO - ILUSTRACION - ILLUSTRATION

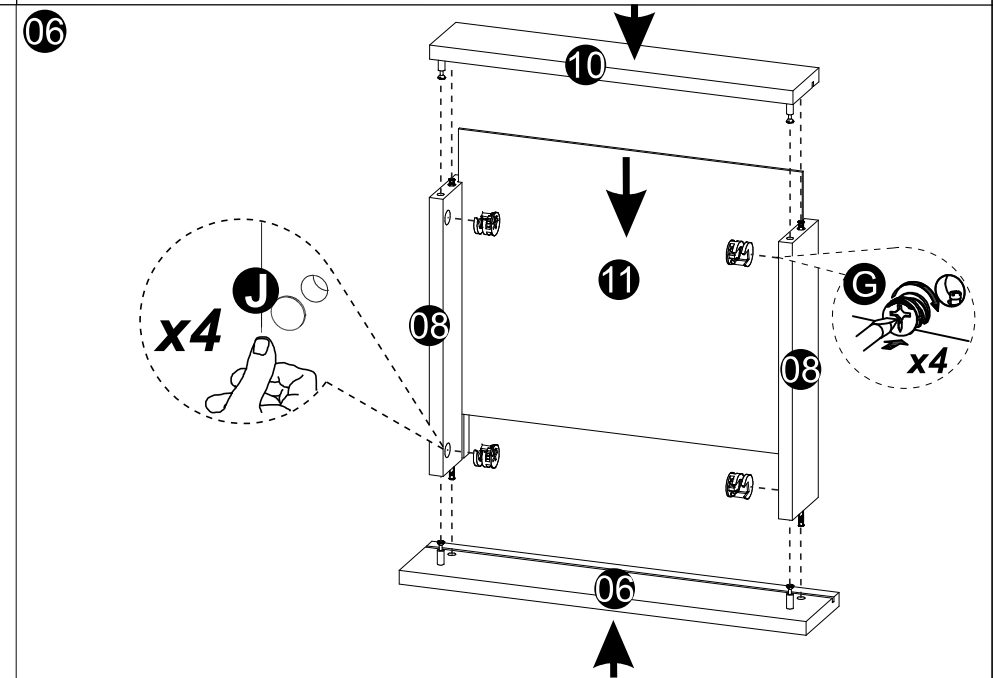
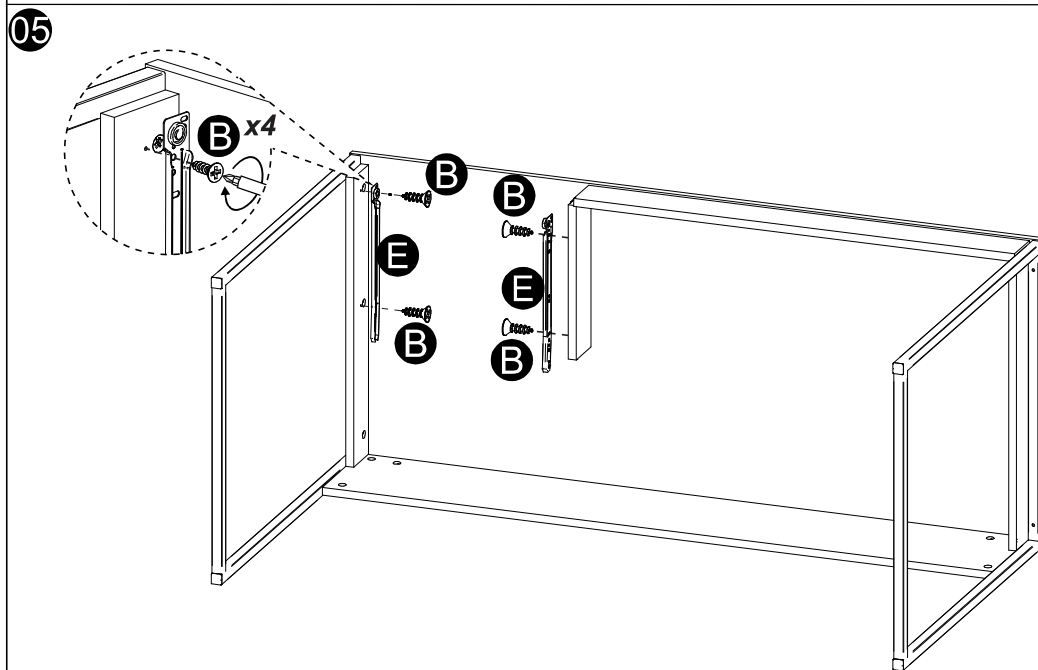
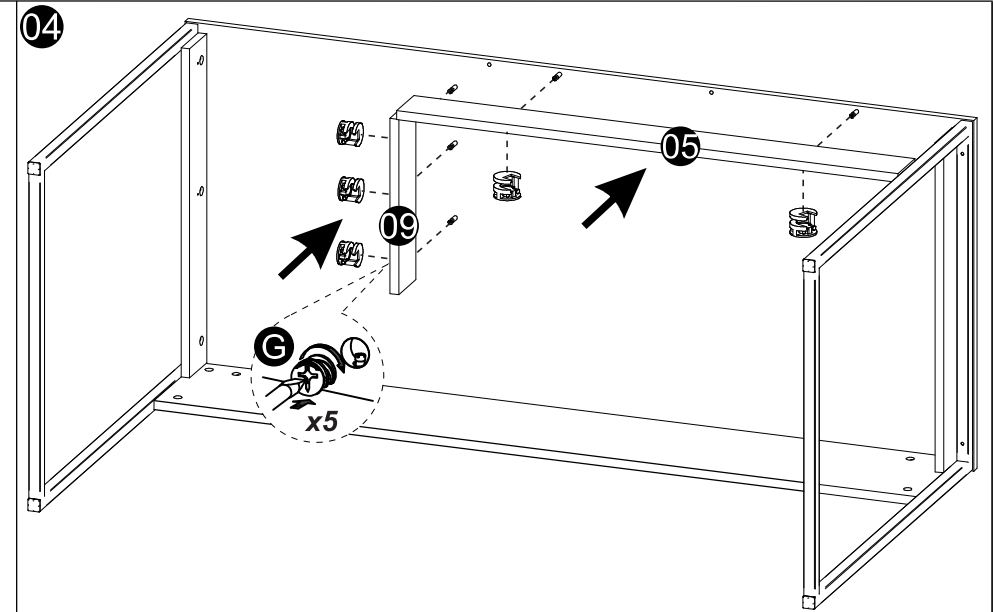
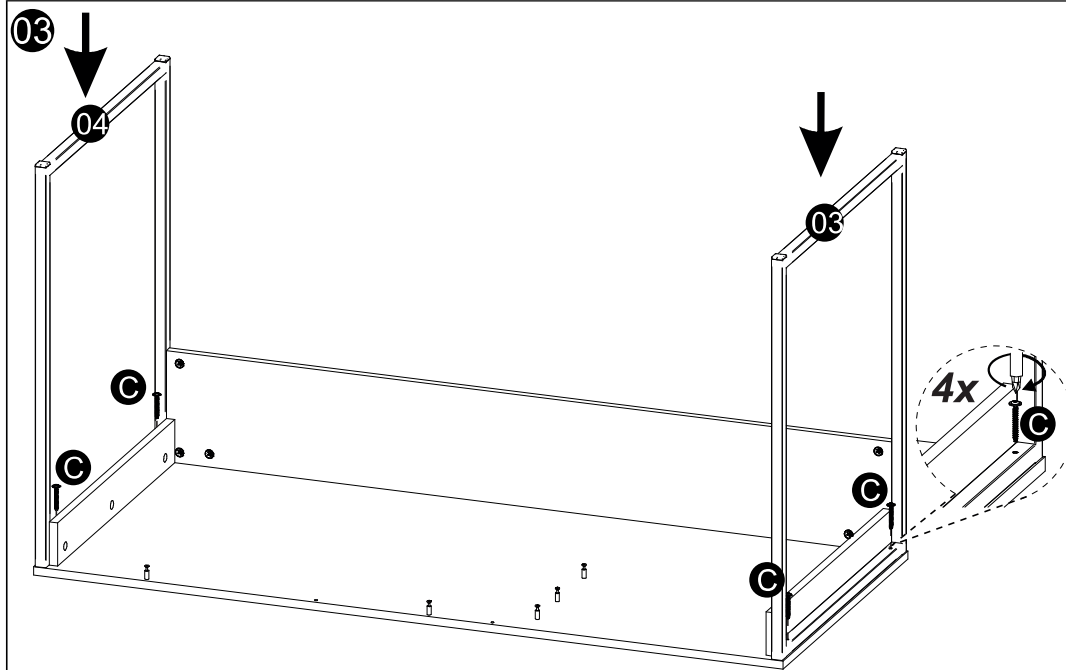
REF	DESCRIÇÃO	QTD	CÓD
E	 Bigfer Correção 300mm	01	7312
F	 34 x 7mm Parafuso Minifix	17	3771
G	 15 x 12mm Tambor Minifix	21	9516
H	 Rosca M6 Parafuso Minifix	04	8604
I	 Ponteira Quadrada 20x20	04	8603
J	 Tapa Furo	06	

Ferramentas | Tools | Herramientas



Revisão: 00
Data: 22/07/2021

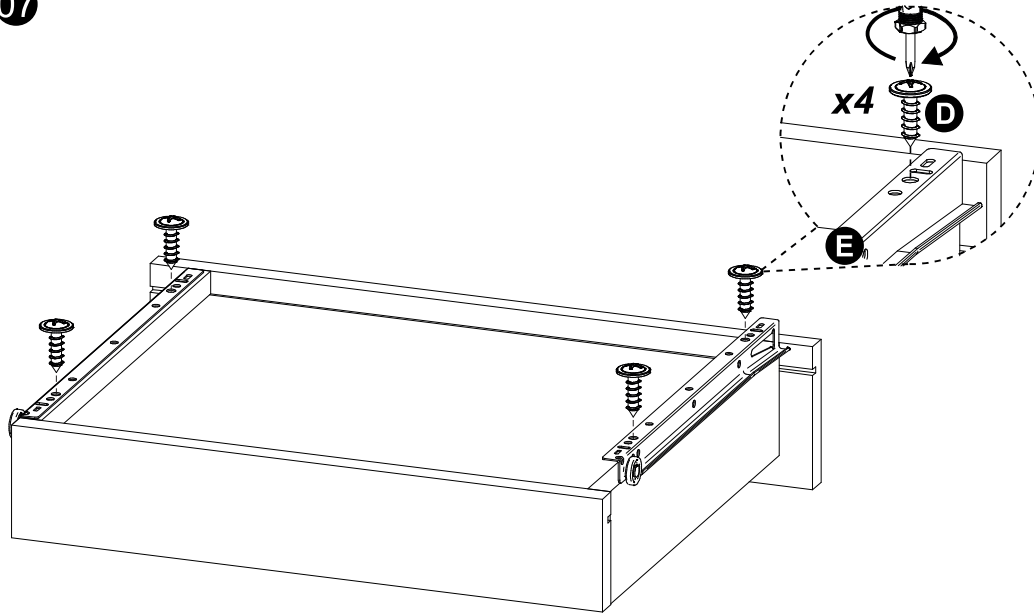




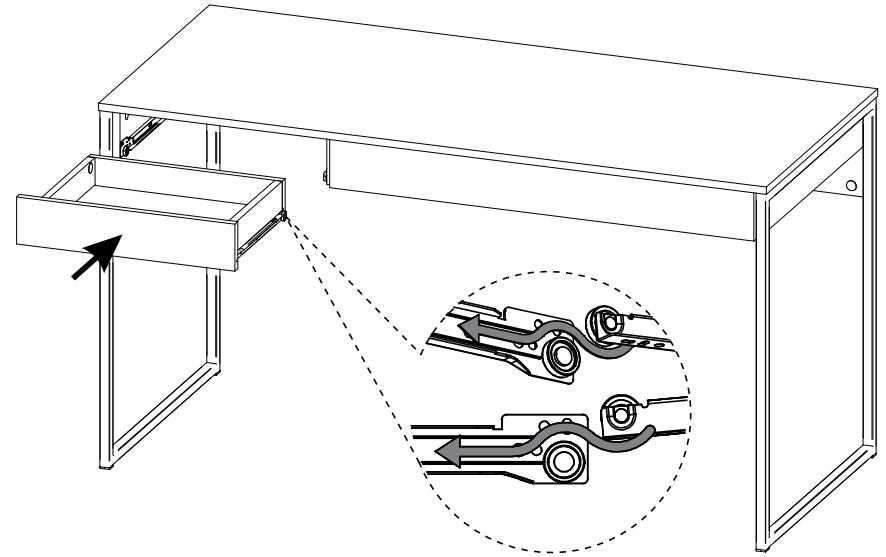
ME-4156

Instruções de Montagem
Assembly Instructions
Instrucciones de Armado

07



08



09

