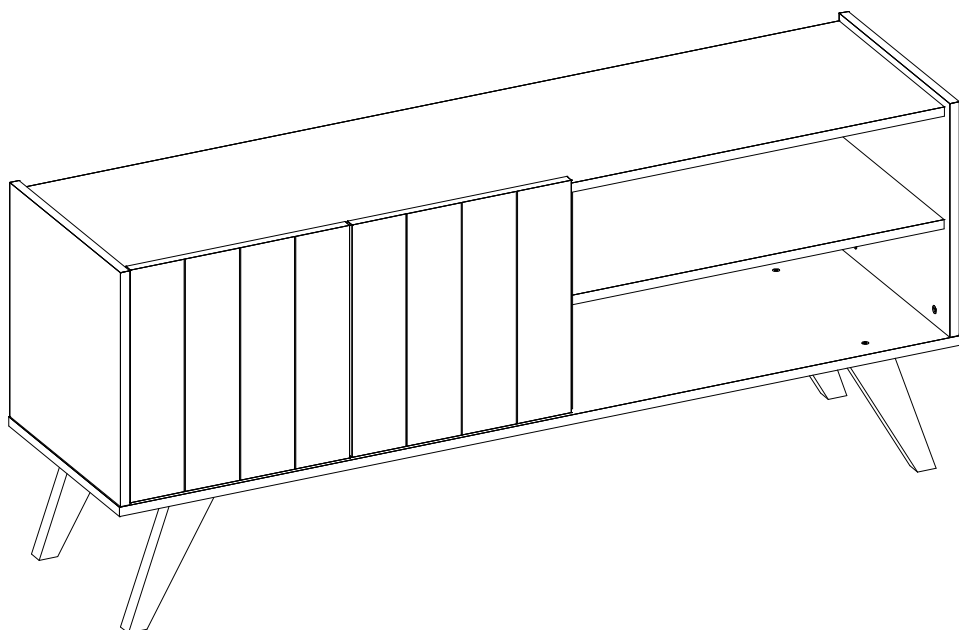


Manual de montagem
Assembly instructions
Instrucciones de montaje



Bancada Space
1.870





Segurança:

Mantener os acessórios e os plásticos da embalagem fora do alcance de crianças e animais. A montagem incorreta pode provocar a queda do móvel, causando e lesões e danos.

Montagem:

Cobrir o local de montagem com a embalagem do próprio produto.

Separar os acessórios e peças antes da montagem.

Seguir o manual de montagem passo a passo para garantir o correto resultado final.

Ferramentas para montagem não inclusas.

Limpeza:

Não molhar o móvel e não expor em lugar úmido.

Não expor o móvel próximo de fontes de calor.

Limpar apenas com pano limpo e levemente úmido.



Safety:

Keep accessories and plastics out of the reach of children and animals.

Incorrect assembly can cause the furniture fall causing injury and damage.

Mounting:

Cover the assembly space with the proper product packaging

Separates accessories and mounting parts.

Follow the assembly manual step by step to ensure the correct final result.

Assembly tools not included.

Cleaning:

Do not wet the furniture and do not expose it in a humid place.

Do not expose the furniture to sources of heat.

Wipe only with a clean, slightly damp cloth.



Seguridad:

Mantenga los accesorios y los plásticos de embalaje fuera del alcance de los niños y los animales.

Un montaje incorrecto puede provocar una caída del mueble provocando lesiones y daños.

Montaje:

Cubra el lugar de montaje con el propio embalaje del producto.

Separa accesorios y piezas de montaje.

Siga el manual de montaje paso a paso para asegurar el resultado final correcto.

Herramientas de montaje no incluidas.

Limpeza:

No moje los muebles y no los esponga en un lugar húmedo.

No esponga los muebles a fuentes de calor.

Limpiar solo con un paño limpio y ligeramente humedecido.

COLIBRI - IND. COM. DE MÓVEIS LTDA.

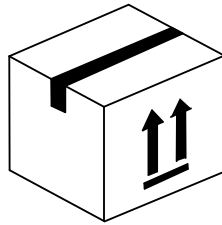
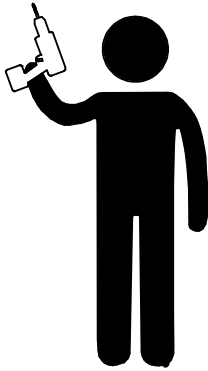
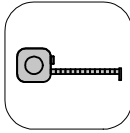
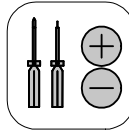
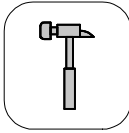
Rua Rouxinol, 5530 - Fone/Fax (43) 3275 - 8600

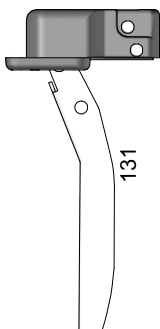
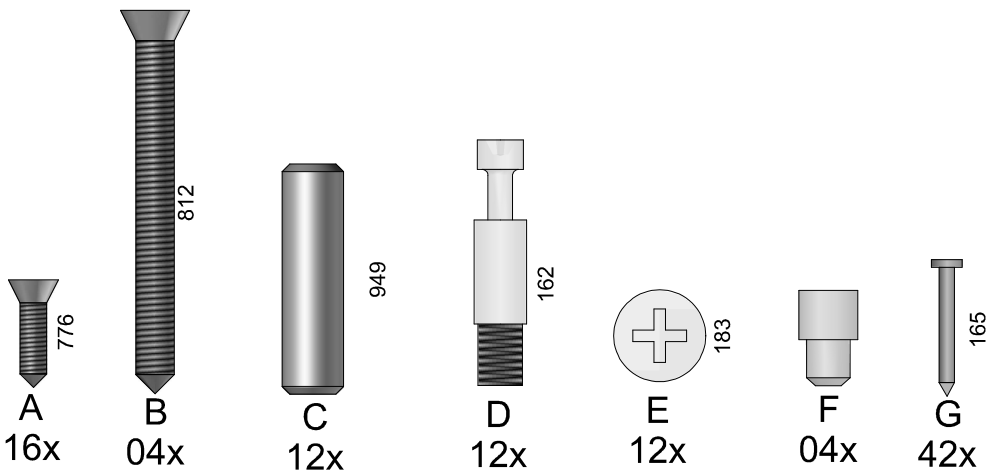
Pq. Industrial XI - CEP 86.706-418 - Arapongas -PR

E-mail: sac@colibrimoveis.com.br

Site: www.colibrimoveis.com.br





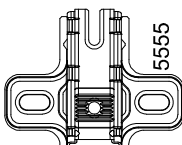


H
04x

ATENÇÃO!
CALÇOS DIFERENTES

PASSO 05

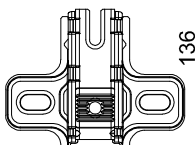
CALÇO 5 MM (BAIXO)



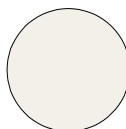
I
02x

PASSO 04

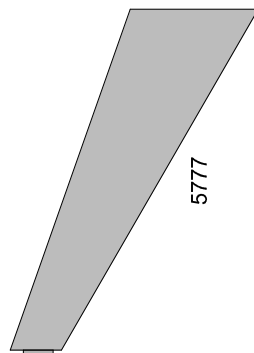
CALÇO 12MM (ALTO)



J
02x

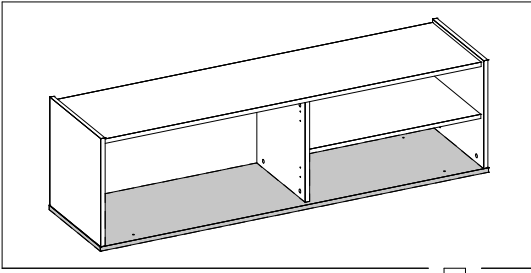


K
08x

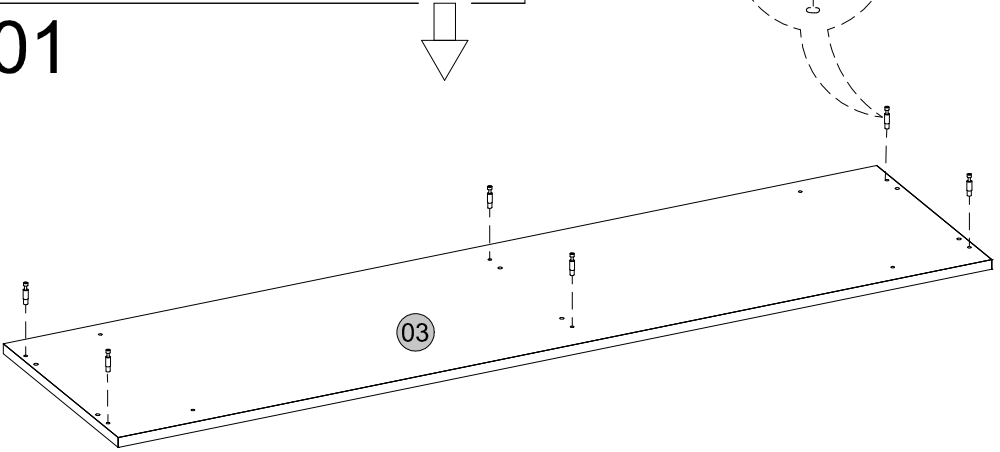
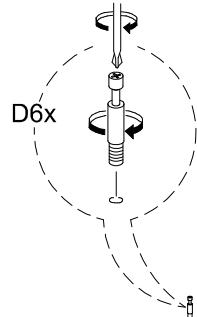


L
04x

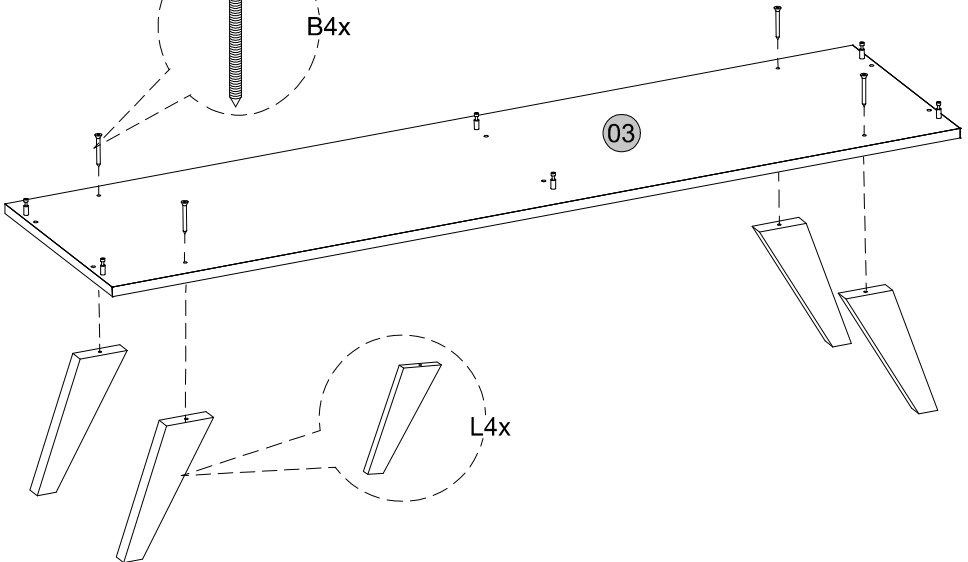
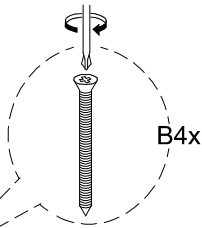
1.870.A0				
Cód.	Peças	Piece	Pieza	Qtd.
01	Tampo	Cover	Cbierta	1
02	Prateleira móvel	Mobile shelf	Estante móvil	1
03	Base	Base	Base	1
04	Lateral esquerda	Left side	Lado izquierdo	1
05	Divisão	Divison	División	1
06	Lateral direita	Right side	Lado derecho	1
07	Porta	Door	Puerta	2
08	Fundo	Bottom	Fondo	1

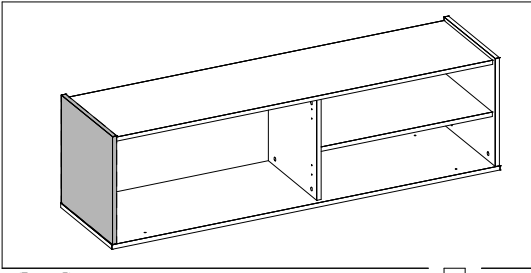


01

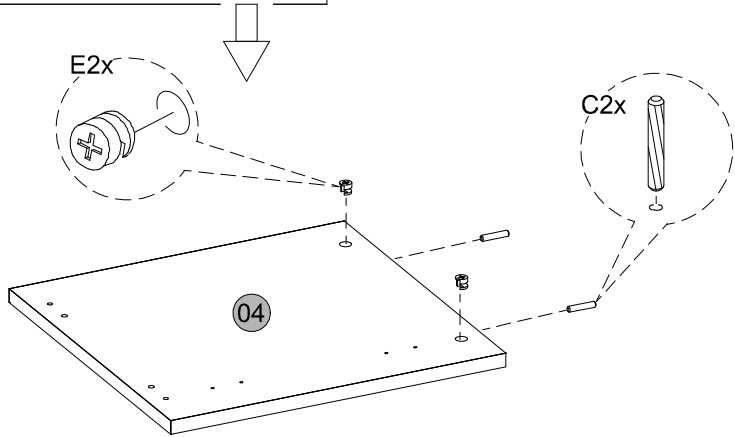


02

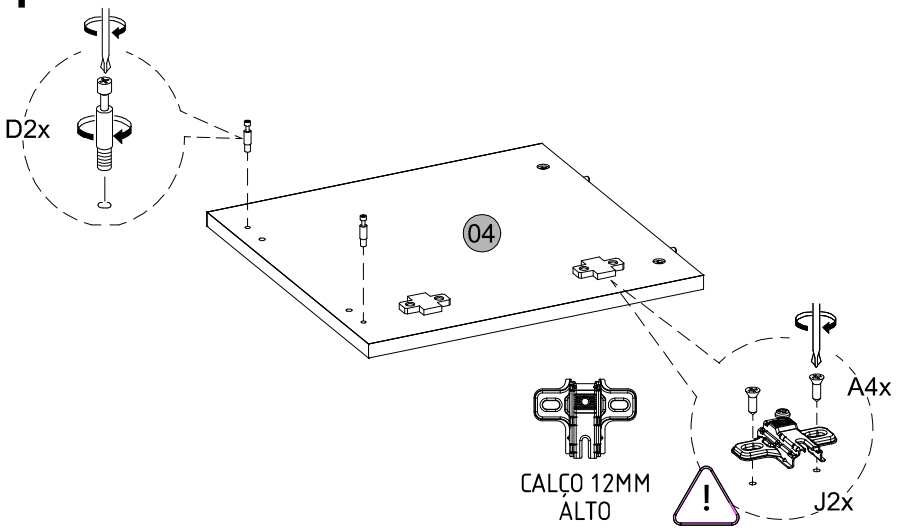


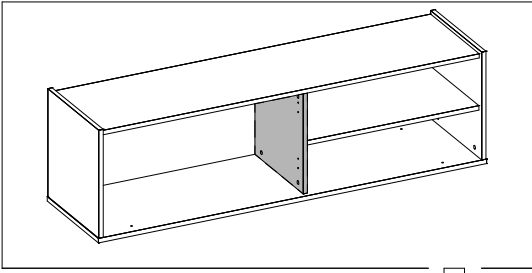


03

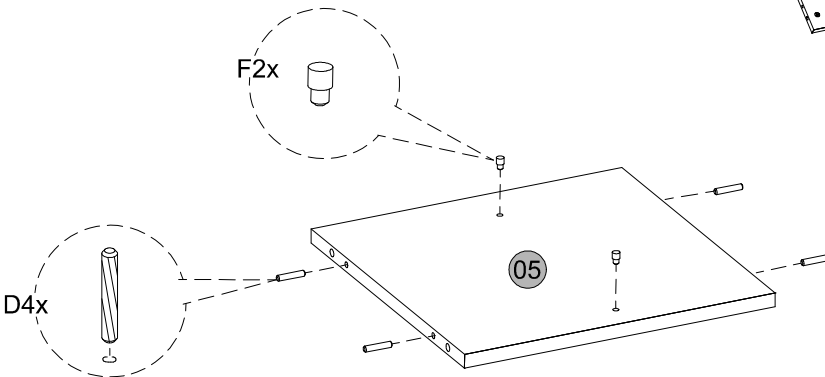
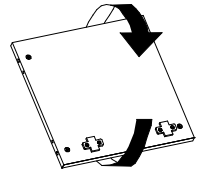
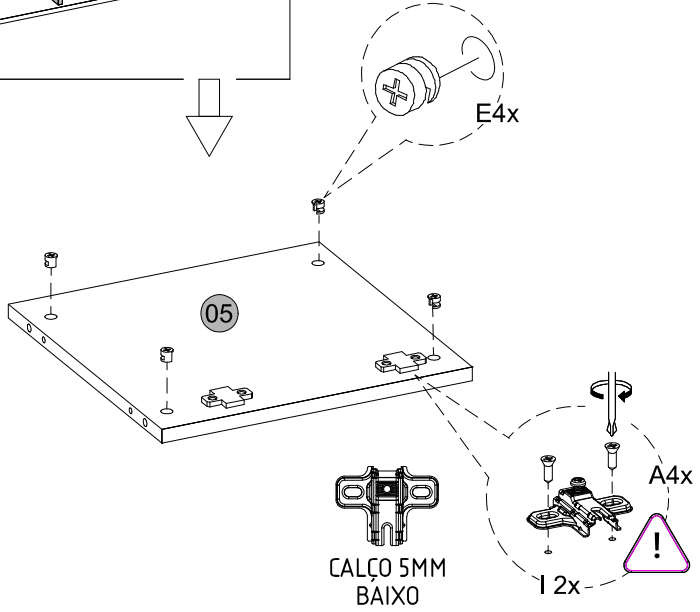


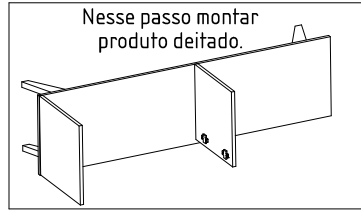
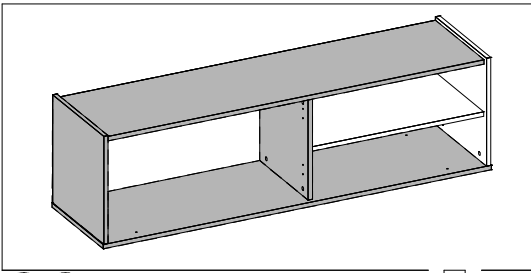
04



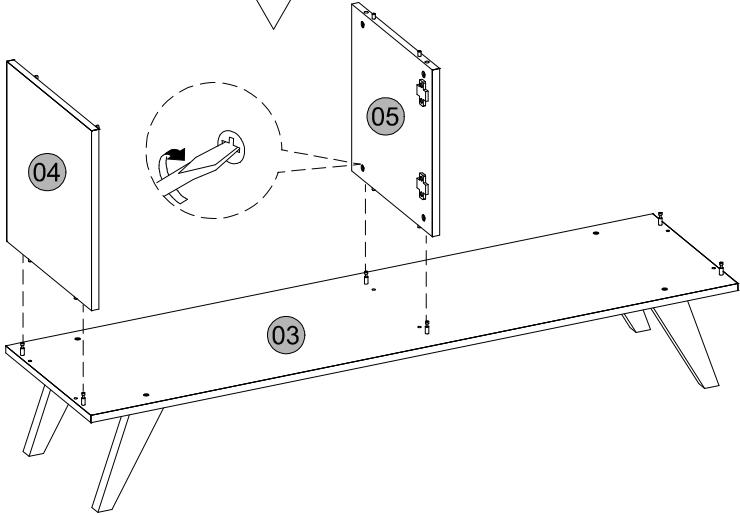


05

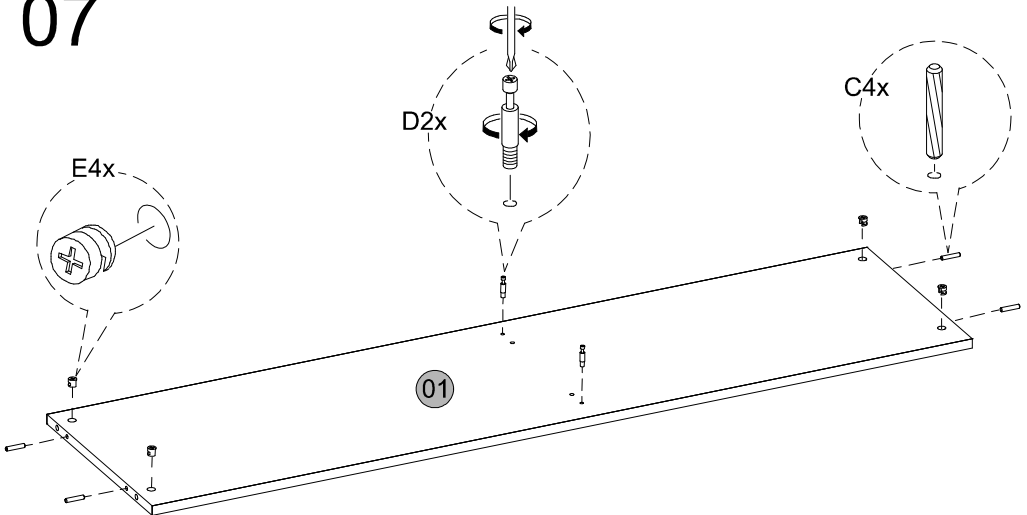


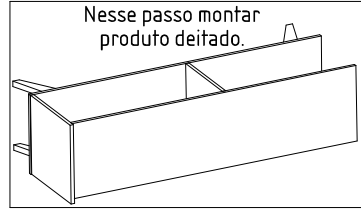
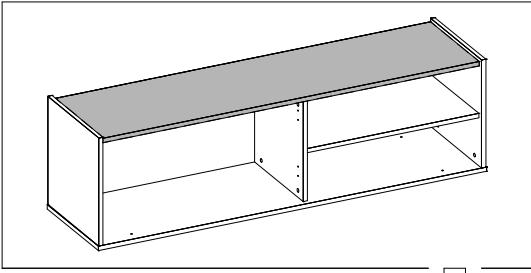


06

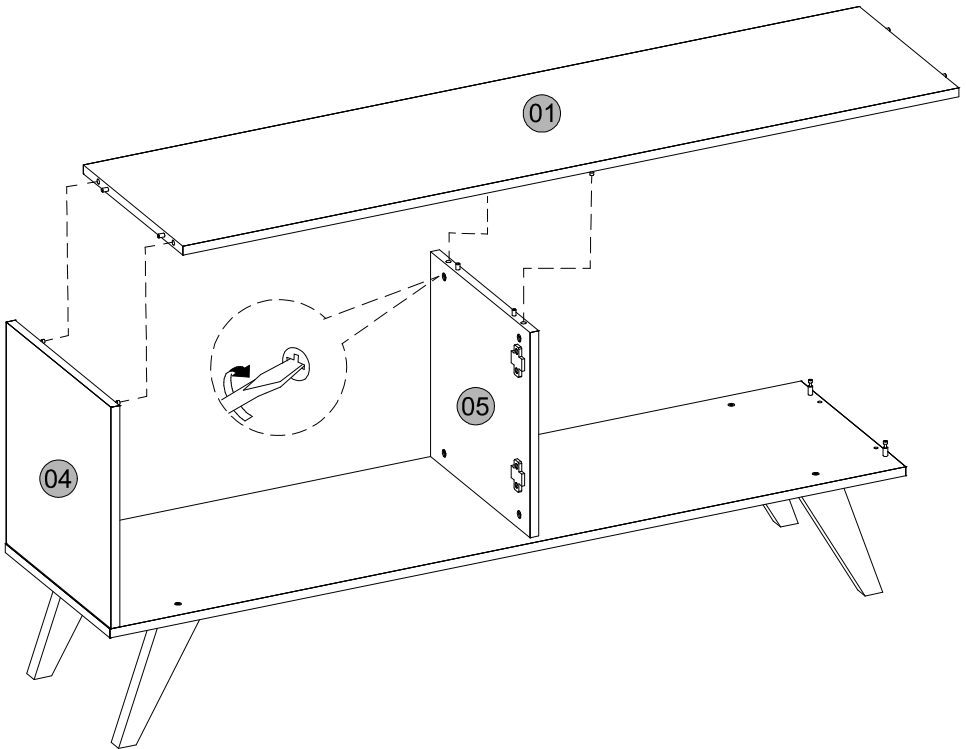


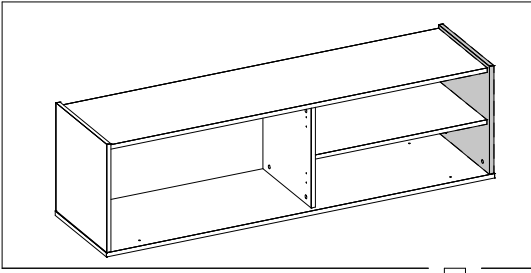
07



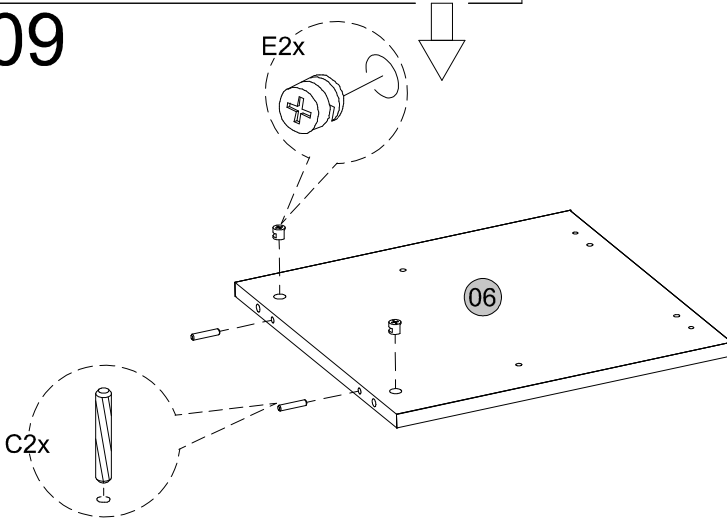


08

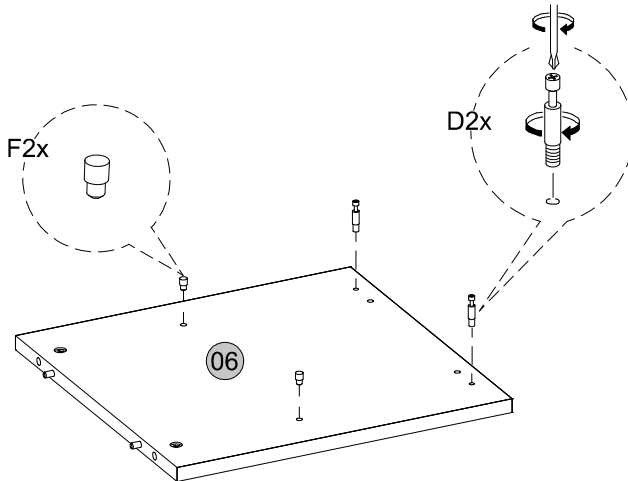


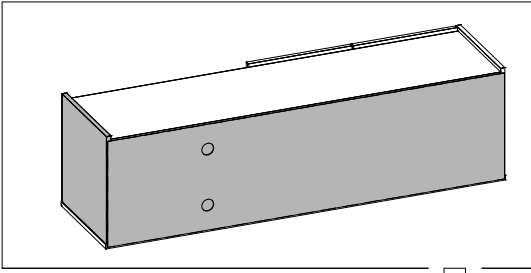


09

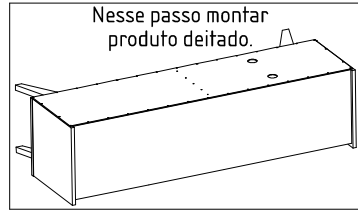


10

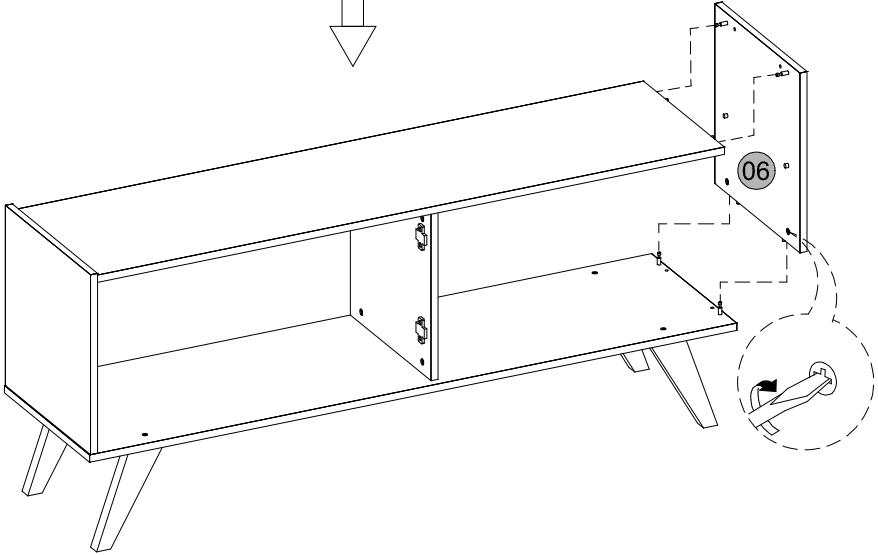




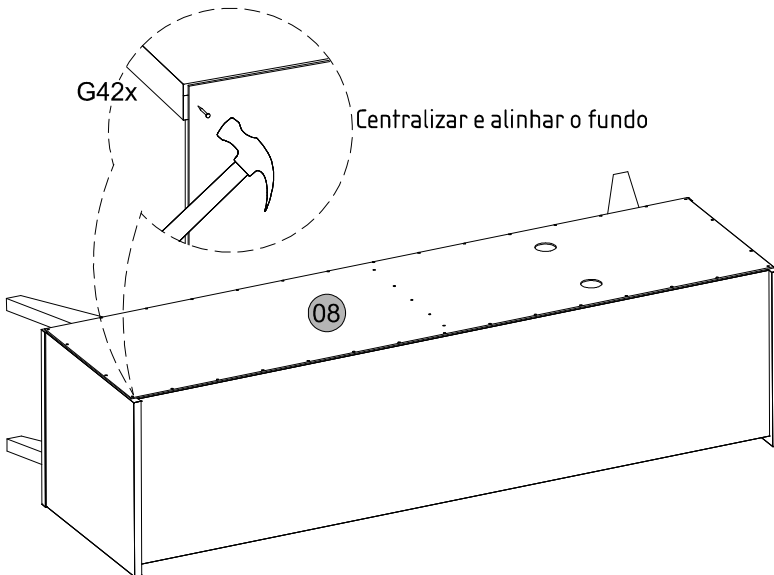
11



Nesse passo montar
produto deitado.



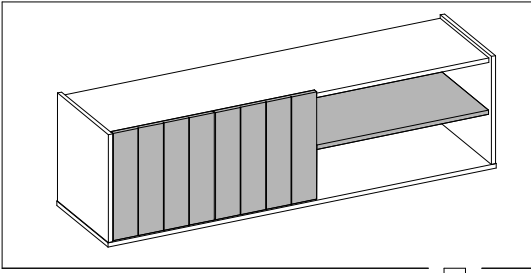
12



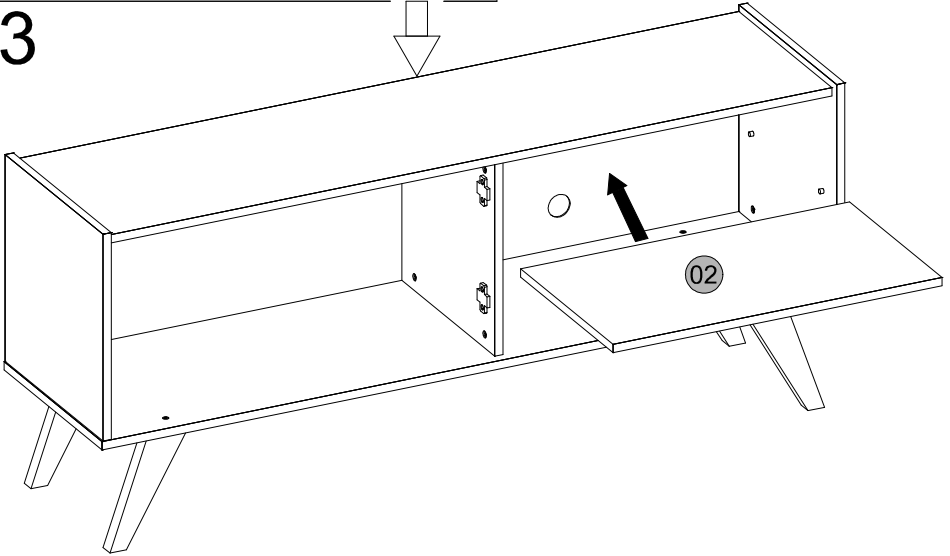
G42x

Centralizar e alinhar o fundo

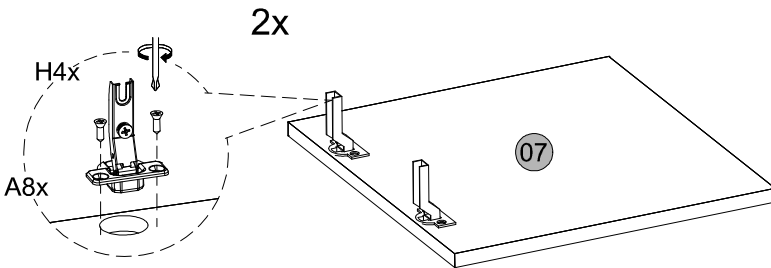
08

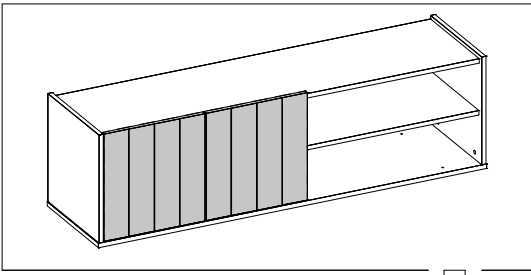


13

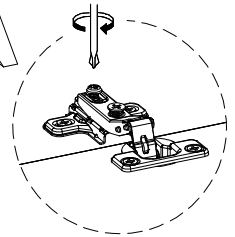
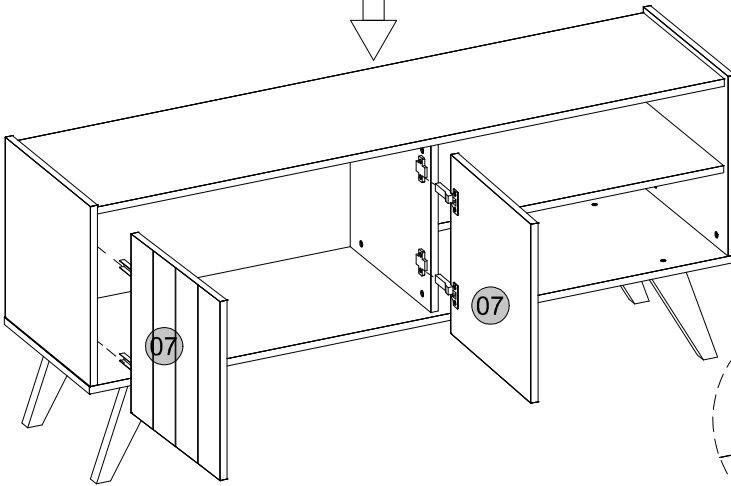


14

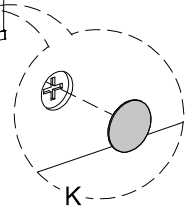
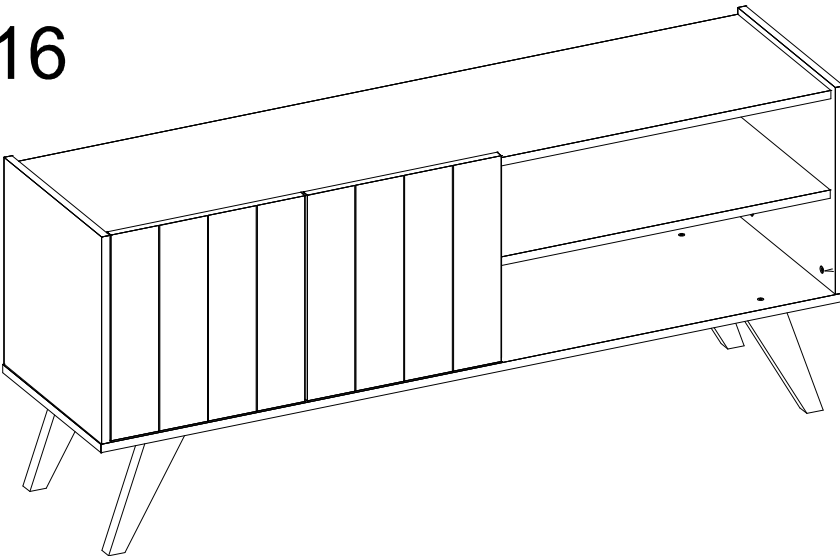




15



16



Medidas finais / Final measures / Medidas finales

Comprimento / Length / Largo : 1358mm

Altura / Height / Alto : 587mm

Profundidade / Depth / Profundidad : 361mm

