

# AZ-1032



## Instruções de Montagem Assembly Instructions Instrucciones de Armado

Acesse Vídeos de Montagens  
Access Mounting Videos  
Acceder a los Videos de Montage  
[www.tecnomobili.ind.br](http://www.tecnomobili.ind.br)

**tecnomobili**  
Estrada RSC 453, Km s/n° | Garibaldi | RS  
CEP: 95720-000 | Fone / Fax: 54.3464.2050  
[sac@moveisvideira.com.br](mailto:sac@moveisvideira.com.br)

### Lista de Peças / List of pieces / Lista de piezas

TAMANHO REAL - TAMANHO VERDADEIRO - REAL SIZE

Cód	DESCRIÇÃO	DESCRIPTION	DESCRIPCION	QTD	RAW MATERIAL	DIMENSION	CÓD
01	Pilastra	Pilaster	Pilastra	1	MDP 15mm	418x350x15mm	601032
02	Pé Tras Esq/Diant Dir	Left Back Foot / Right Front	Pie Tras Izq/Del Dere	2	MDP 25mm	900x65x25mm	321032
03	Pé Tras Dir/Diant Esq	Right Back Foot / Left Front	Pie Tras Dere/Del Izq	2	MDP 25mm	900x65x25mm	311032
04	Tampo	Top	Tapa	1	MDP 15mm	418x350x15mm	701032
05	Travessa	Traverse	Traviesa	2	MDP 15mm	224x65x15mm	611005
06	Costa Adega	Back Wine Cellar	Costa Adega	2	MDP 3mm	438x188x3mm	401032
07	Tampo Adega	Top Wine Cellar	Tapa Adega	1	MDP 15mm	418x350x15mm	711032
08	Lateral Esquerda	Left Side	Lateral Izquierda	1	MDP 15mm	360x350x15mm	331032
09	Lateral Direita	Right Side	Lateral Derecha	1	MDP 15mm	360x350x15mm	321032
10	Prateleira	Shelf	Entrepaños	6	MDP 15mm	300x119x15mm	201032
11	Base	Base	Base	1	MDP 15mm	418x350x15mm	101032
12	Divisão Adega	Division Wine Cellar	División Adega	2	MDP 15mm	360x300x15mm	501032
13	Costa Superior	Top Wine Cellar	Costa Superior	1	MDP 3mm	345x438x3mm	415001

#### Notas Especiais:

**01** -Examine completamente todas as peças do móvel antes de começar o trabalho.

**02** -Recomenda-se montar o móvel conforme este Manual de Montagem.

**03** -É de responsabilidade do montador seguir as instruções do Manual de Montagem, que são fundamentais para garantir a estrutura do móvel.

**04** -Para limpeza, utilizar somente pano úmido e sabão neutro.

#### Special notes:

**01** -Check all parts of the unit thoroughly before starting work.

**02** -It is recommended to assemble the furniture according to this Installation Manual.

**03** -It is the responsibility of the assembler to follow the instructions in the Assembly Manual, which are essential to ensure the structure of the furniture.

**04** -For cleaning use only damp cloth and neutral soap.

#### Notas especiales:

**01** -Examine completamente todas las piezas del mueble antes de iniciar el trabajo.

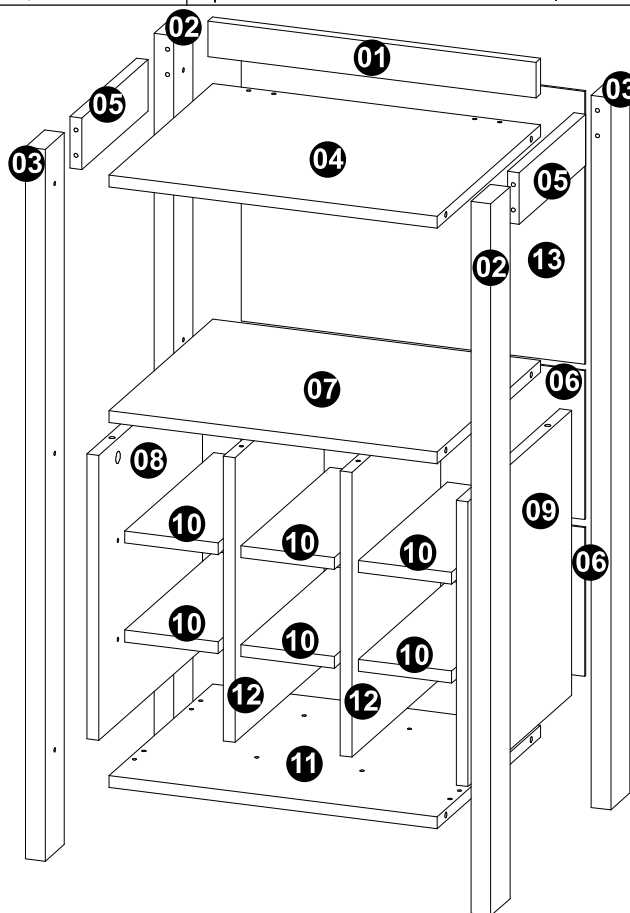
**02** -Se recomienda montar el mueble conforme el Manual de Ensamblaje.

**03** -Es de responsabilidad del montador seguir las instrucciones del Manual de Ensamblaje, que son fundamentales para garantizar la estructura del mueble.

**04** -Para limpieza solamente usar trapo húmedo y jabón neutro.

#### Guarante certificate:

The guarantee of products manufactured by Móveis Videira LTDA covers any defects / manufacturing defects, within the period established by the Consumer Protection Code, in its Article 26, II, which provides for a legal guarantee of ninety (90) days.

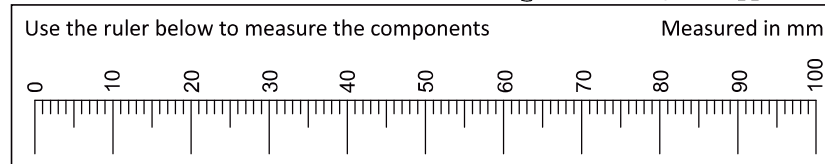
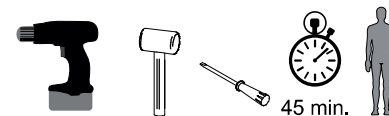


REF	DESCRIÇÃO	QTD	cód
A	3,5 x 14mm CC	04	3639
B	3,5 x 40mm CC	06	8115
C	Cavilha 5 x 30mm	22	3880

#### ILUSTRAÇÃO - ILUSTRACION - ILLUSTRATION

REF	DESCRIÇÃO	QTD	cód
D	34 x 7mm Parafuso Minifix	16	3771
E	15 x 12mm Tambor Minifix	16	9516
F	14 x 4mm Sapata Deslizadora	04	8112
G	22 x 3mm Prego 10x10	34	3051
H	280 x 50 x 85mm Porta-Taças Reto	02	7081
I	13 x 13 x 3mm Fixador de Costa	02	6524
J	Tapa Furo	16	
K	14 x 8 x 5mm Suporte Prateleira	24	3748

### Ferramentas | Tools | Herramientas



Revisão: 01  
Data: 07/02/2022

01

