

CM-8006

Instruções de Montagem Assembly Instructions Instrucciones de Armado

Acesse Vídeos de Montagens
Access Mounting Videos
Acceder a los Vídeos de Montaje
www.tecnomobili.ind.br

tecnomobili

Estrada RSC 453, Km s/n° | Garibaldi | RS
CEP: 95720-000 | Fone / Fax: 54.3464.2050
sac@moveisvideira.com.br

Lista de Peças / List of pieces / Lista de piezas

Cód	DESCRIÇÃO	DESCRIPTION	DESCRIGIÖN	QTD	RAW MATERIAL	DIMENSION	CÓD
01	Cabeceira	Top	Tapa	2	MDP 15mm	834x160x15mm	708006
02	Pé Cabeceira Esquerdo	Left Foot Headboard	Pié Izquierdo Cabecera	1	MDP 25mm	900x65x25mm	308004
03	Pé Cabeceira Direito	Right Foot Headboard	Pié Derecho Cabecera	1	MDP 25mm	900x65x25mm	318004
04	Travessa Cabeceira	Headboard Traverse	Traviesa Cabecera	1	MDP 15mm	967x45x15mm	618004
05	Travessa Ripado	Traverse	Traviesa	6	MDP 15mm	160x65x15mm	608006
06	Lateral	Side	Lateral	2	MDP 25mm	1900x160x25mm	328032
07	Travessa Dianteira	Front Traverse	Traviesa Delante	1	MDP 15mm	834x160x15mm	608004
08	Pé Dianteiro Esquerdo	Left Front Foot	Pié Delante Izquierdo	1	MDP 25mm	420x65x25mm	328004
09	Pé Dianteiro Direito	Right Front Foot	Pié Delante Derecho	1	MDP 25mm	420x65x25mm	338004
10	Lastro	Ballast	Lastre	12	Madeira	900x50x10mm	9655
11	Suporte para Lastro	Ballast Suport	Soporte Lastre	4	Madeira	900x40x22mm	9543

Notas Especiais:

- 01** -Examine completamente todas as peças do móvel antes de começar o trabalho.
02 -Recomenda-se montar o móvel conforme este Manual de Montagem.
03 -É de responsabilidade do montador seguir as instruções do Manual de Montagem, que são fundamentais para garantir a estrutura do móvel.
04 -Para limpeza, utilizar somente pano úmido e sabão neutro.

Special notes:

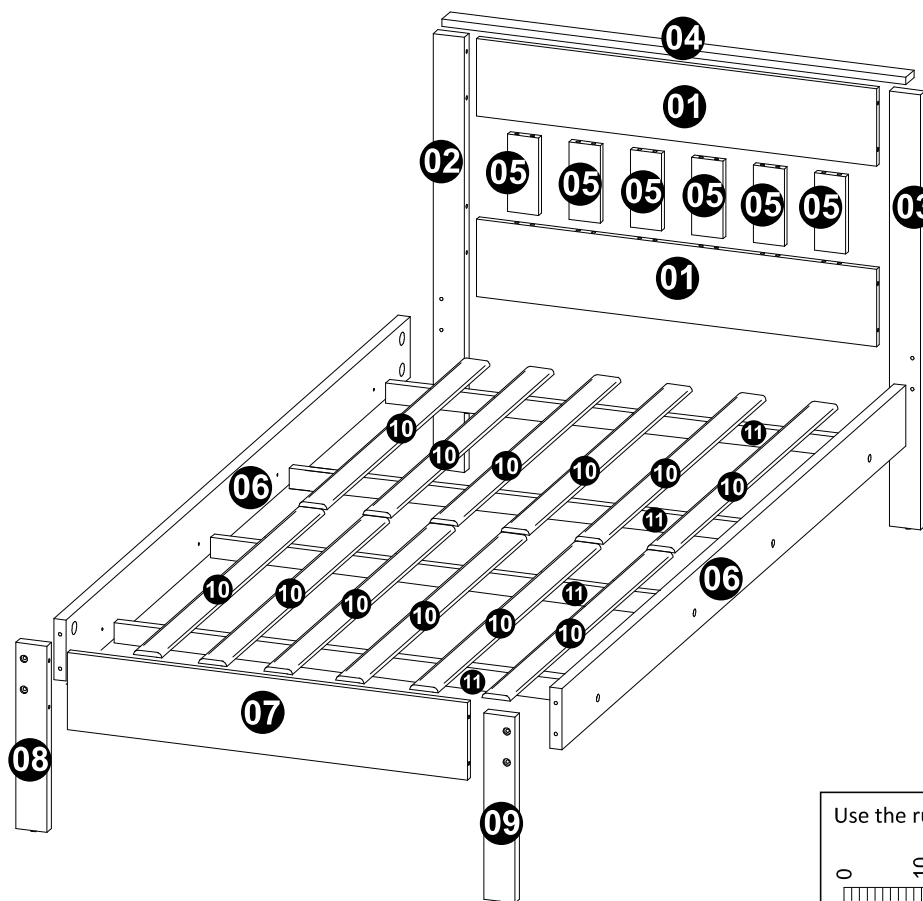
- 01** -Check all parts of the unit thoroughly before starting work.
02 -It is recommended to assemble the furniture according to this Installation Manual.
03 -It is the responsibility of the assembler to follow the instructions in the Assembly Manual, which are essential to ensure the structure of the furniture.
04 -For cleaning use only damp cloth and neutral soap.

Notas especiales:

- 01** -Examine completamente todas las piezas del mueble antes de iniciar el trabajo.
02 -Se recomienda montar el mueble conforme el Manual de Ensamblaje.
03 -Es de responsabilidad del montador seguir las instrucciones del Manual de Ensamblaje, que son fundamentales para garantizar la estructura del mueble.
04 -Para limpieza solamente usar trapo húmedo y jabón neutro.

Guarante certificate:

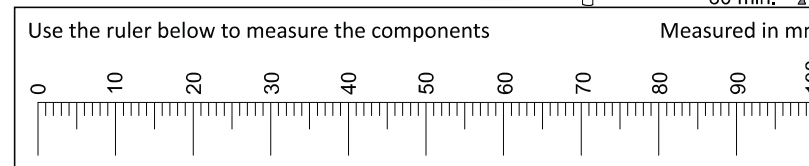
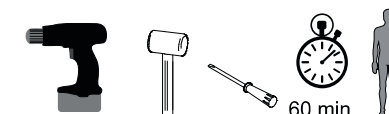
The guarantee of products manufactured by Móveis Videira LTDA covers any defects / manufacturing defects, within the period established by the Consumer Protection Code, in its Article 26, II, which provides for a legal guarantee of ninety (90) days.



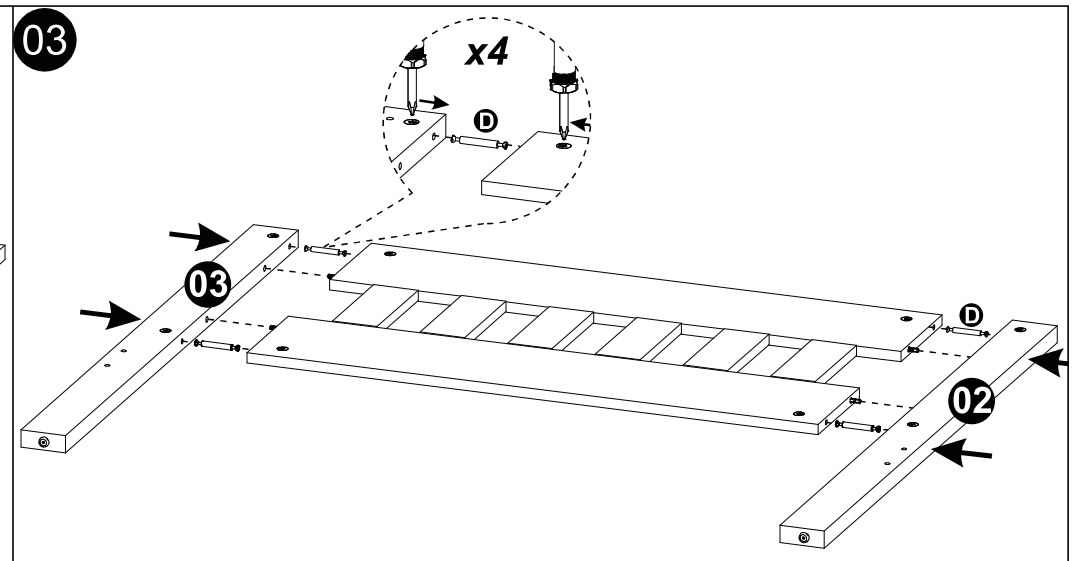
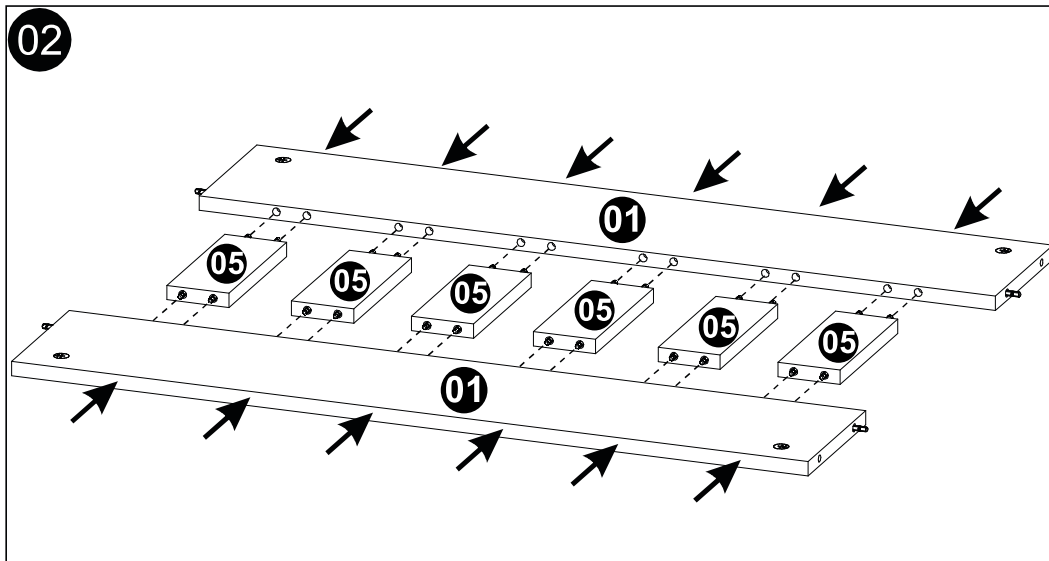
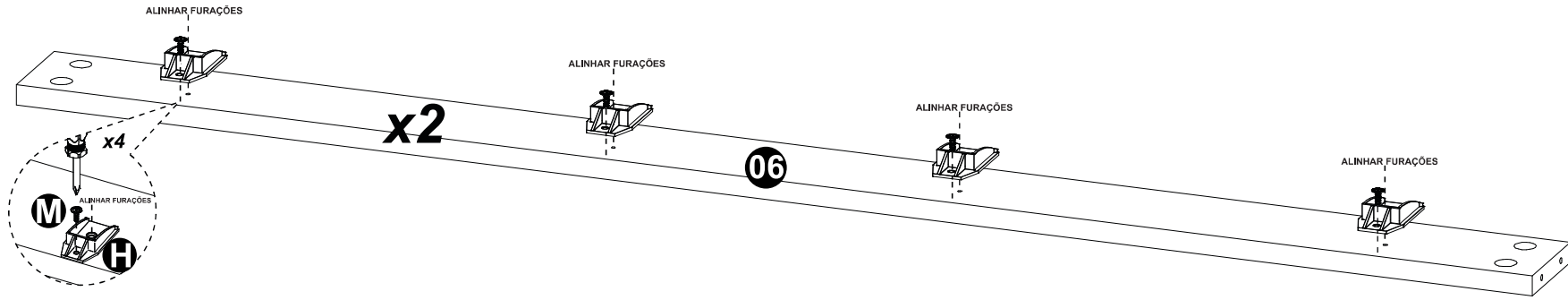
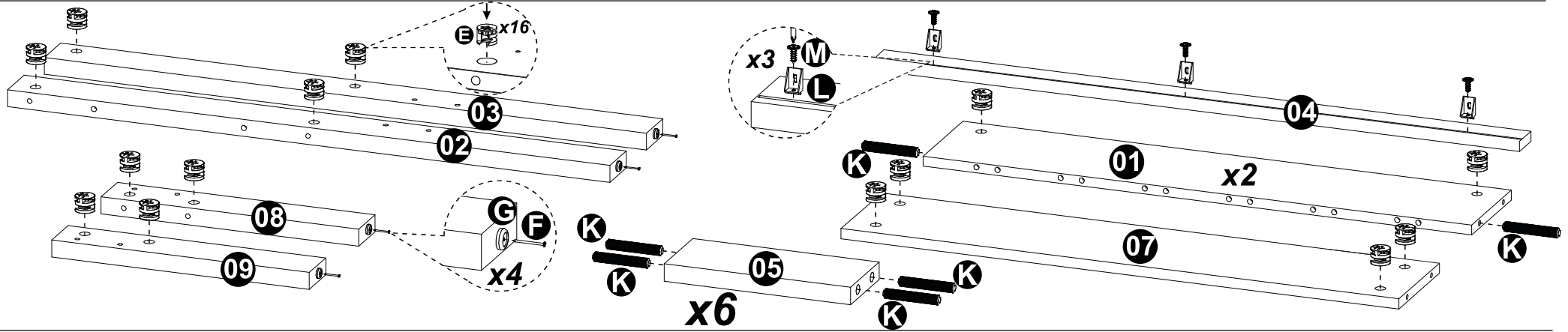
LUSTRAÇÃO - ILUSTRACION - ILLUSTRATION

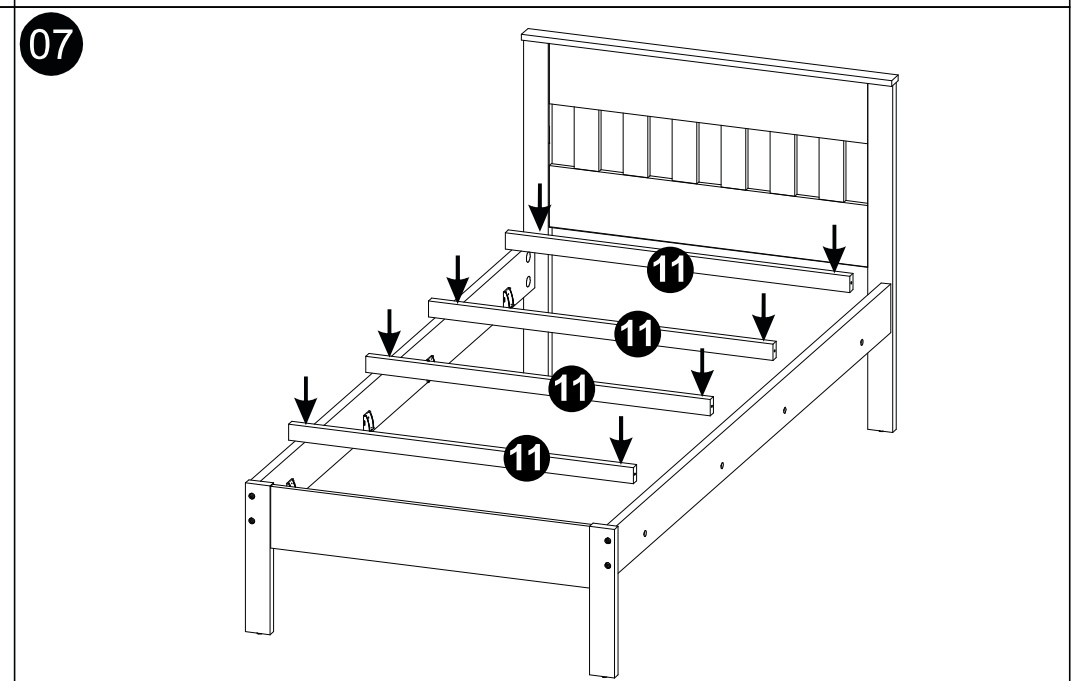
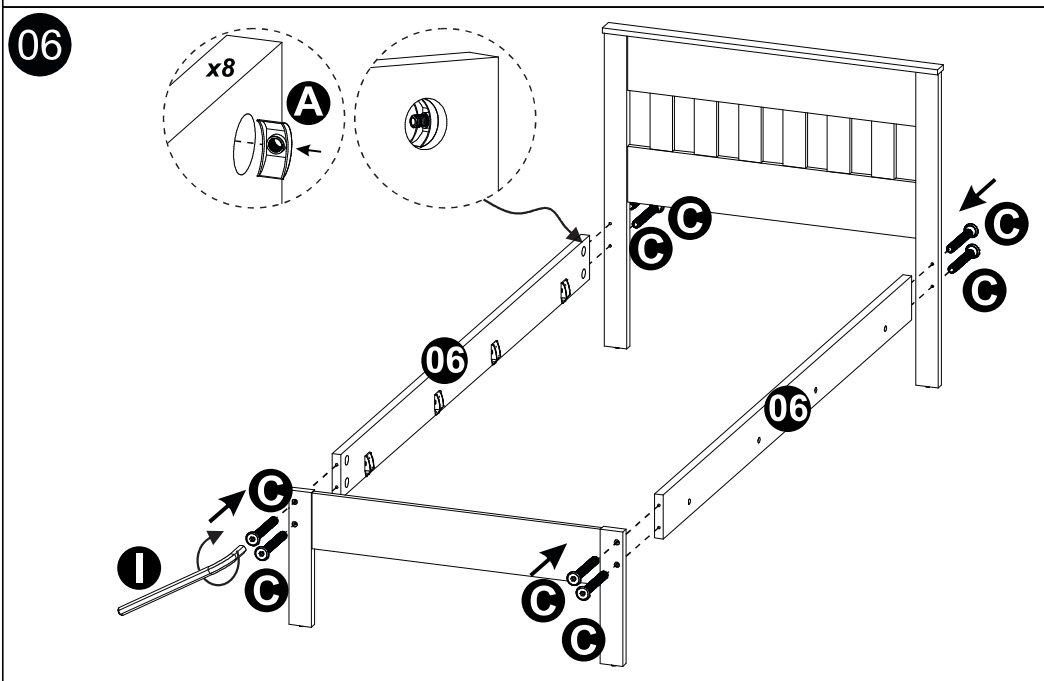
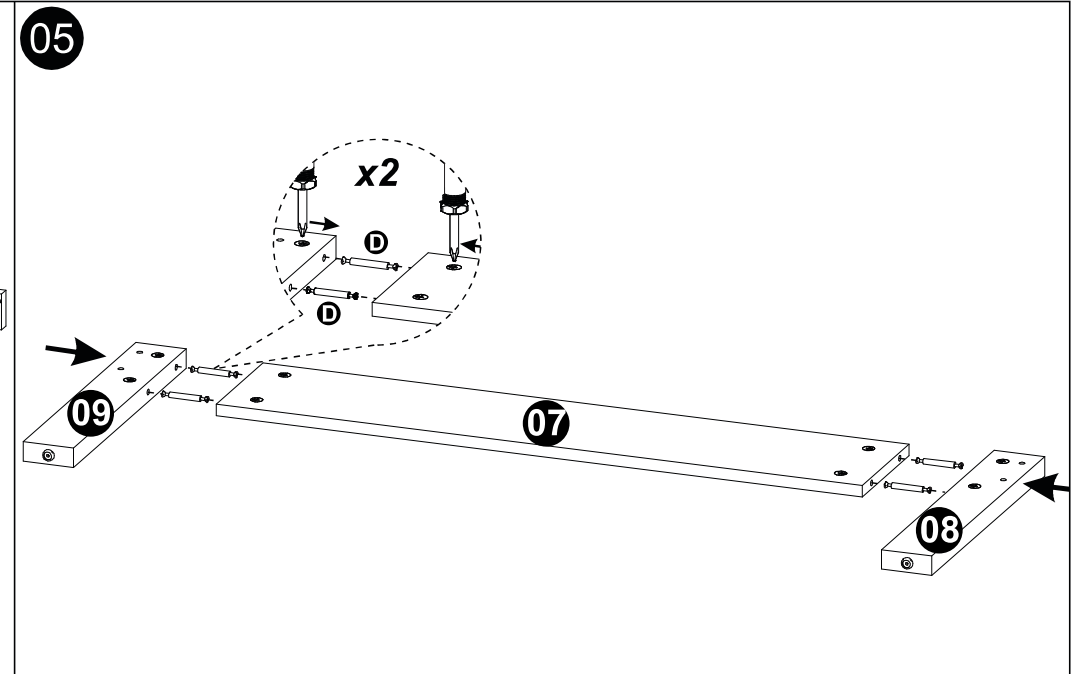
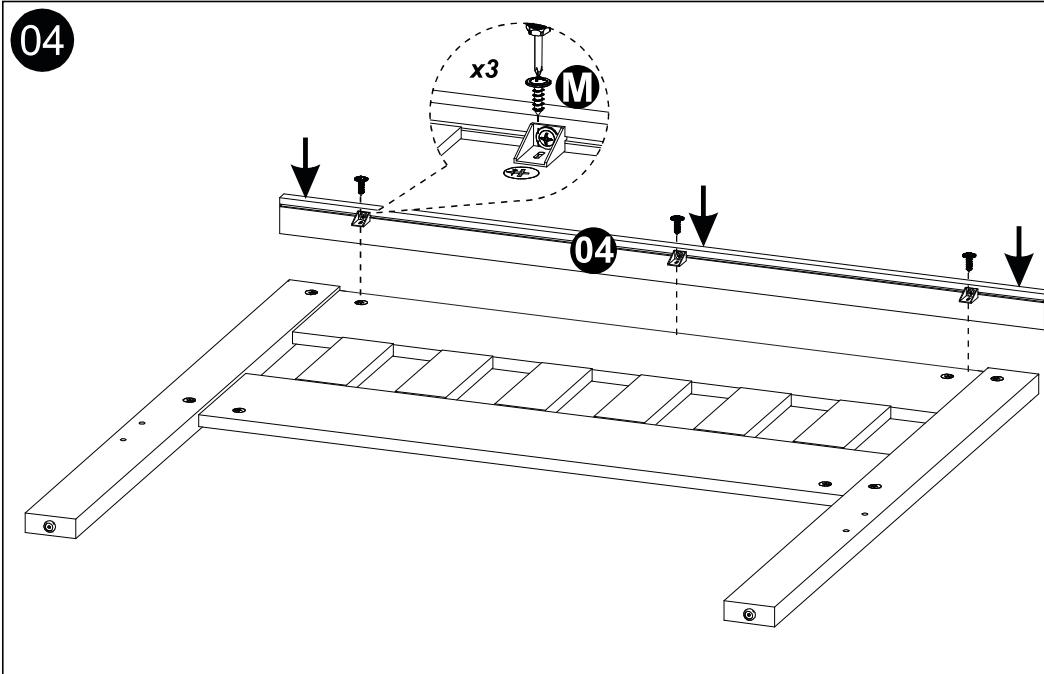
REF	DESCRIÇÃO	QTD	Cód
A	35 x 9,5 x 7mm Porca Meia Lua	08	
B	4,0 x 50mm CF	08	2070
C	1/4 x 70mm	08	8672
D	62 x 7mm Minifix Haste Dupla	08	8991
E	15 x 12mm Tambor Minifix	16	9516
F	22 x 3mm Prego 10x10	28	3051
G	14 x 4mm Sapata Deslizadora	04	8112
H	25,6 x 40mm Suporte para Lastro	08	
I	34 x 47mm Chaveta Sextavada	01	
J	Tapa Furo	12	
K	Cavilha 8 x 30mm	28	2806
L	22x17x12mm OU	03	3572
M	Parafuso 3,5 x 14mm CF	14	3759

Ferramentas | Tools | Herramientas

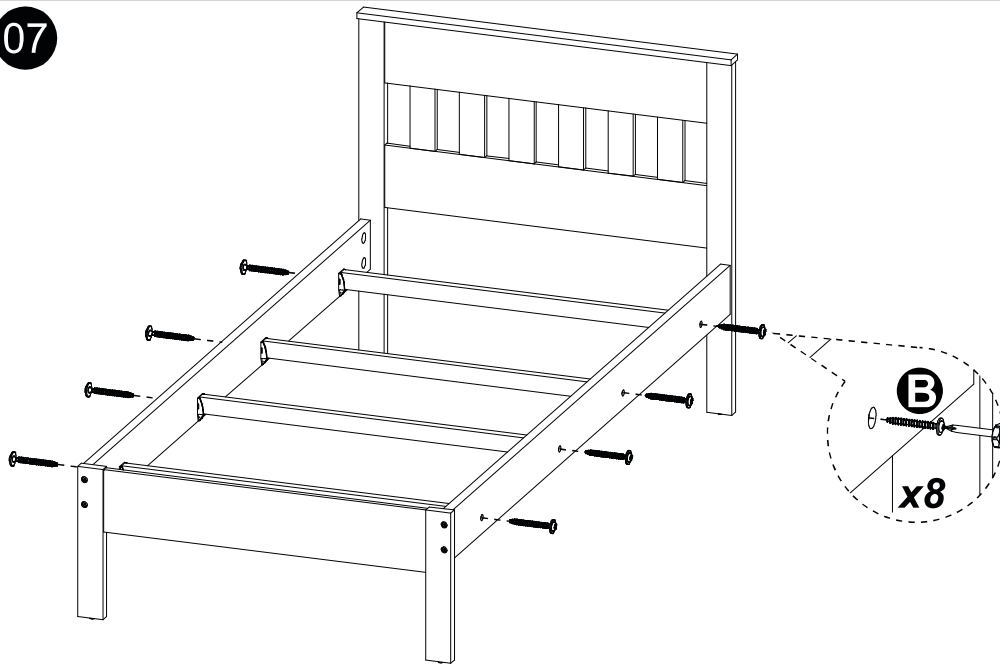


Revisão: 03
Data: 12/07/2023

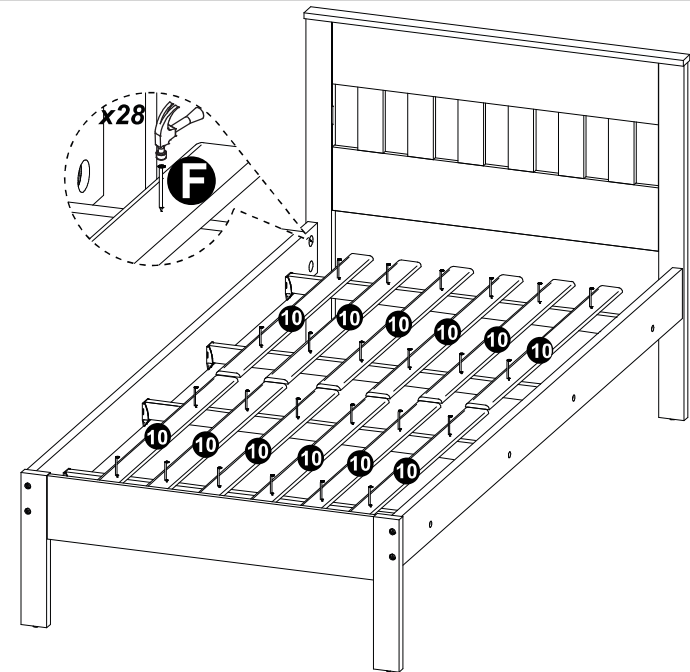




07



08



09

