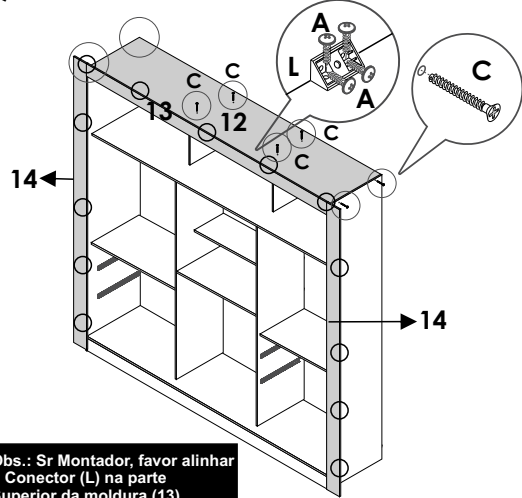
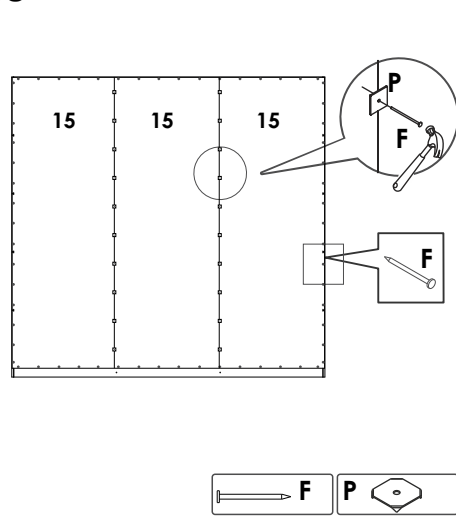


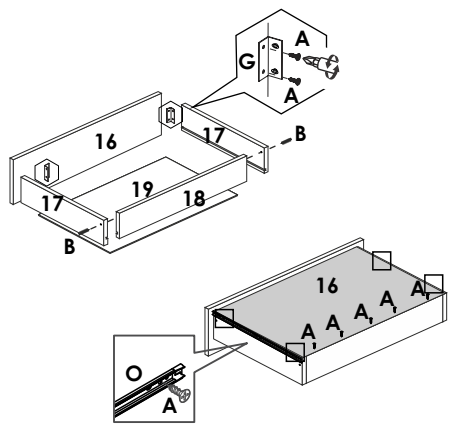
07 Fixação do Tampo e da Moldura Superior e Lateral



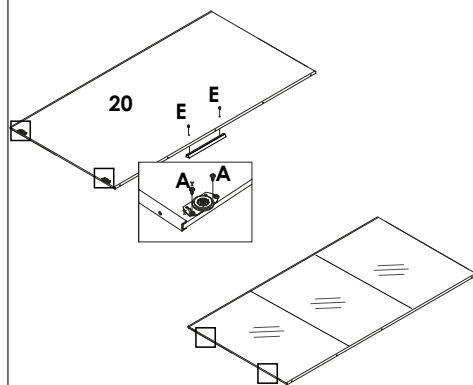
08 Fixação das Costas



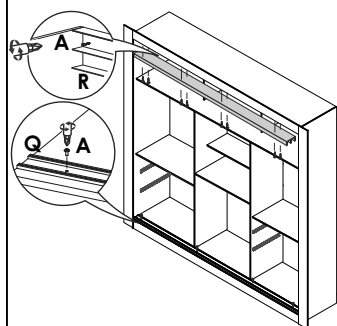
09 Montagem das Gavetas



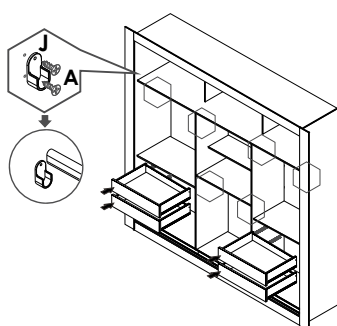
10 Montagem das Portas



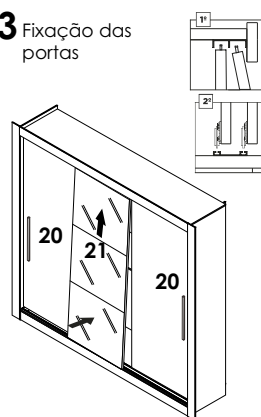
11 Fixação dos trilhos



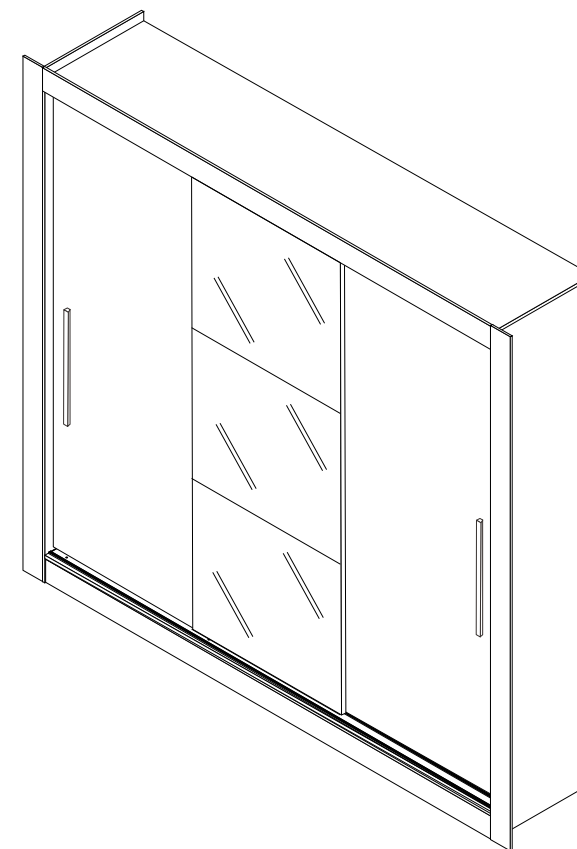
12 Fixação dos cabideiros



13 Fixação das portas









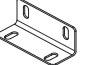

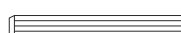
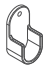
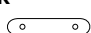




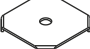


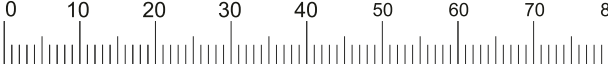
ROUPEIRO
PANAMÁ
03 PORTAS



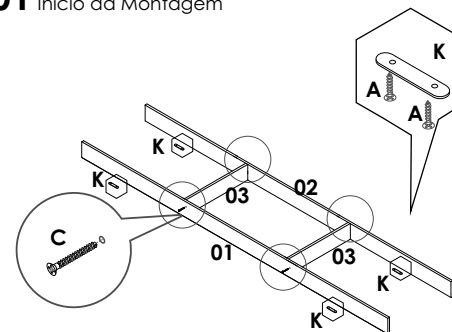
LISTA DE PEÇAS

CÓD.	Nº.	DESCRIÇÃO	COMP.	LARG.	ESP.	QT
12629	01	Rodapé Frontal Pintado	1758	70	15	1
12630	02	Rodapé Traseiro Cru	1758	70	15	1
12631	03	Travessa Rodapé Cru	401	70	15	2
12615	04	Lateral esquerda Panamá	2080	450	12	1
12616	05	Lateral Direita Panamá	2080	450	12	1
12618	06	Base Inferior Panamá	1758	450	12	1
12619	07	Divisão Esquerda/Direita	1588	325	12	2
12621	08	Prateleira Maior	578	325	12	3
12622	09	Prateleira Recuada	578	200	12	1
12620	10	Prateleira do Maleiro	1758	325	12	1
12623	11	Suporte Tampo Superior	365	155	12	2
12617	12	Tampo Superior Panamá	1758	450	12	1
12626	13	Moldura Superior	1715	80	12	1
12625	14	Moldura Lateral	2080	70	15	2
12636	15	Costa do Roupeiro	1990	591	3	3
12624	16	Frente da Gaveta	520	155	12	4
12627	17	Lateral da Gaveta	300	110	15	8
12628	18	Traseiro da Gaveta	473	70	15	4
12635	19	Fundo da Gaveta	488	307	3	4
12632	20	Portas Lateral	1953	598	15	2
12645	21	Porta Central	1953	598	15	1

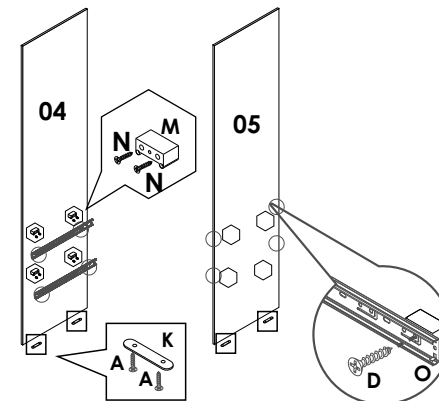
LISTA DE FERRAGENS

A  Parafuso 3,5x12 X152	B  Parafuso 3,5x40 (Traseiro Gaveta) X08	C  Parafuso 5x40 (montagem estrutura) X46
D  Parafuso 3,5x35 X16	E  Parafuso 3,5x22 (Puxador Porta) X06	F  Prego 8x8 X80
G  Cantoneira 4 furos para gaveta X22	H  Cavilha 6x30 X18	I  Cavilha 6x50 X04
J  Suporte Cabide X06	K  Sapata X08	L  Conector X12
M  Calço Correção X12	N  Parafuso 3,5x16 X02	O  Correção Telescopica 300 mm X04
P  Fixador de Costas X20	Q  Trilho de alumínio X01	
R  Calha Superior X01	Medidas em mm 	

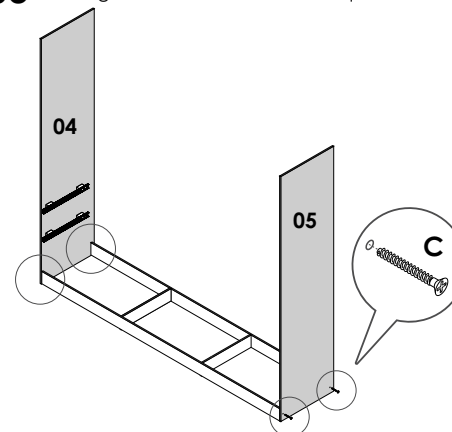
01 Início da Montagem



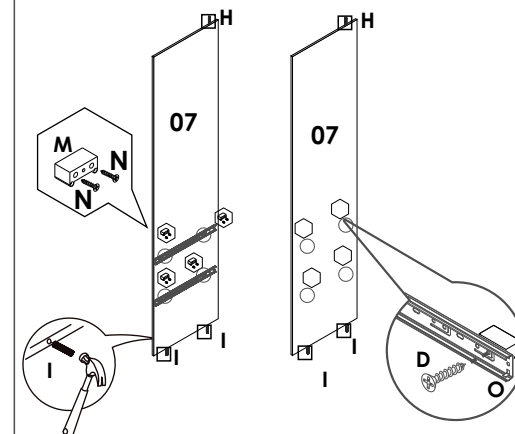
02 Montagem das Laterais



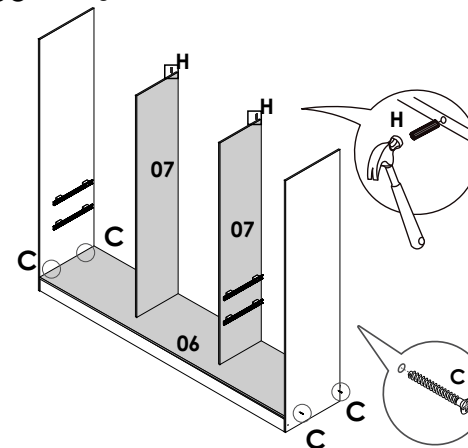
03 Montagem da Lateral Direita e Esquerda



04 Fixação das Divisões



05 Montagem das Divisões na Base



06 Montagem das Prateleiras e do Tampo Superior

