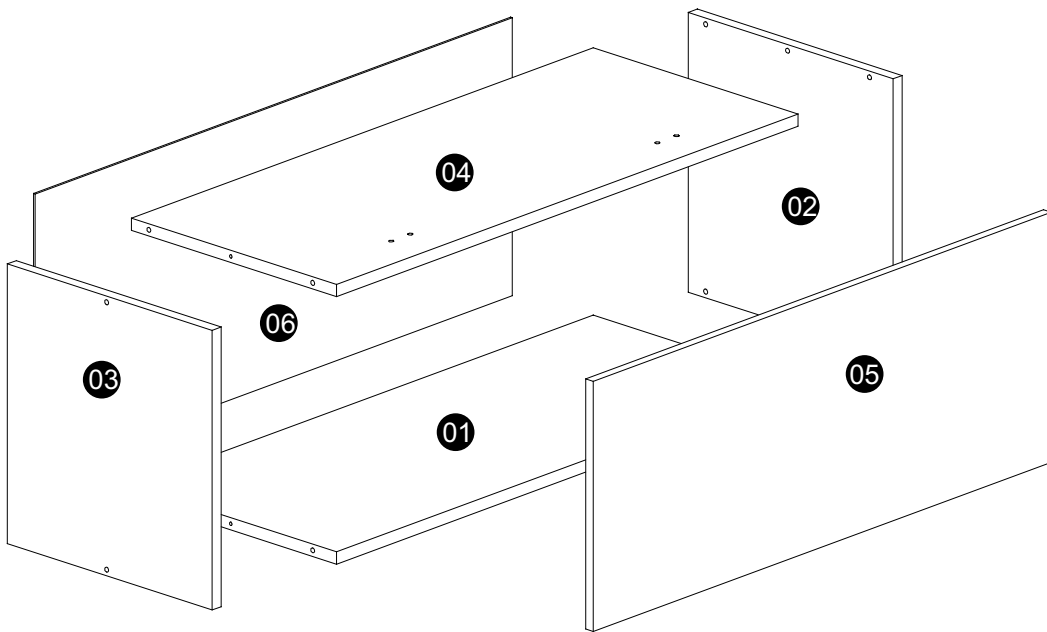


Produto sujeito a alterações sem aviso prévio.  
 Producto sujeto a cambios sin previo aviso.  
 Product subject to change without notice.

**AEREO 80CM GELADEIRA 1PT BASCULANTE**

**VERSÃO 02**



Antes de montar o móvel, leia cuidadosamente o Manual de instruções e o mantenha para futuras consultas.

Obrigado

Antes de armar el mueble, por favor lea el manual de instrucciones y o mantenga para consultas futuras.

Gracias

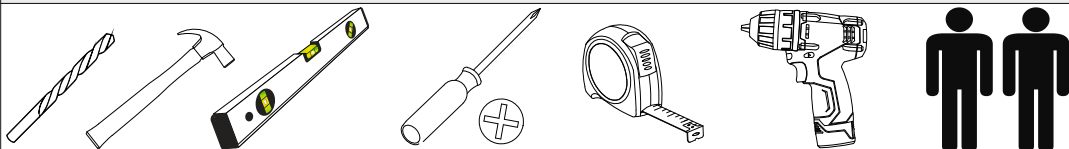
Before assembling your furniture, read the instructions manual carefully and keep it for future references.

Thank you

Este produto contém peças pequenas, mantenha fora do alcance das crianças.

Este producto contiene piezas pequeñas, mantener fuera del alcance de los niños. This product contains small pieces, please keep it out of reach of childrens.

**Requisitos para montagem / Requisitos para el montaje / Requirements for assembly**

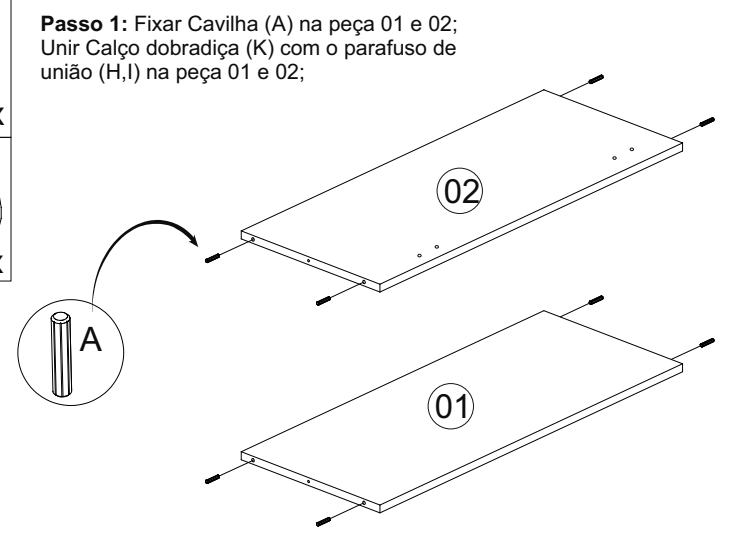


CÓD	Nº	DESCRIÇÃO	QUANT	COMP	LARG	ALT
28576	01	BASE	1	770	320	15
28578	02	LATERAL DIREITA	1	418	320	15
28579	03	LATERAL ESQUERDA	1	418	320	15
28577	04	TAMPO	1	770	320	15
28580	05	PORTA	1	764	303	12
24486	06	FUNDO	1	796	336	2,5

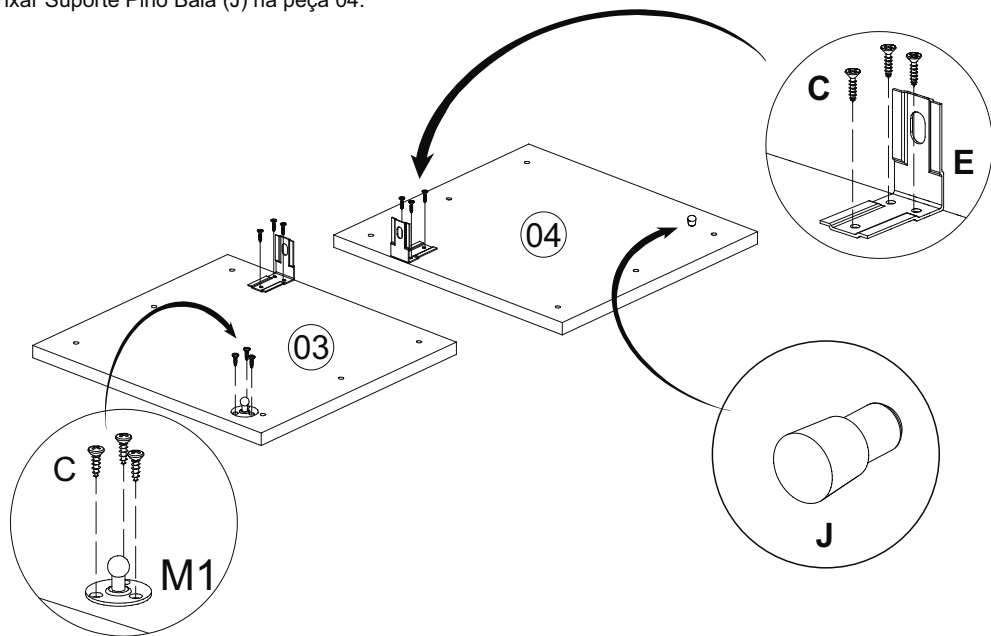
<b>A 720</b>  Cavilha 6x30 <b>8x</b>	<b>B 756</b>  Parafuso 5x40 Philips <b>4x</b>	<b>C 762</b>  Parafuso 3,5x14 <b>10x</b>
<b>D 107</b>  Buchas 10mm <b>2x</b>	<b>E 781</b>  Cantoneira <b>2x</b>	<b>F 759</b>  Parafuso 6x50 <b>2x</b>
<b>G 2506</b>  Capa <b>2x</b>	<b>H 761</b>  Parafuso 3,5x12 <b>9x</b>	<b>I 25131</b>  Calço 3mm <b>2x</b>
<b>J 24116</b>  Dobradiça 35mm de imbutir <b>2x</b>	<b>K 11936</b>  Prego <b>20x</b>	<b>L 24018</b>  Puxador Cover 256mm Gold <b>1x</b>
<b>M 9152</b>  Pistão Comum <b>1x</b>	<b>N 1551</b>  Haste <b>4x</b>	<b>O 1894</b>  Parafuso M4X12 <b>4x</b>

<b>J 842</b>  Suporte Pino Bala <b>1x</b>
---

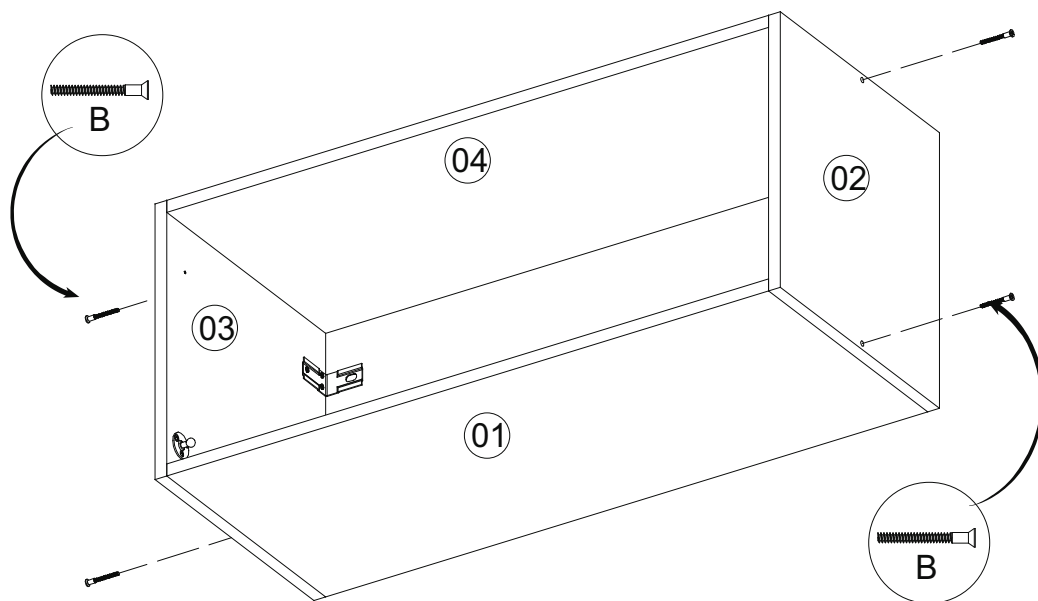
<b>F 764</b>  Parafuso 4x25 <b>2x</b>
---



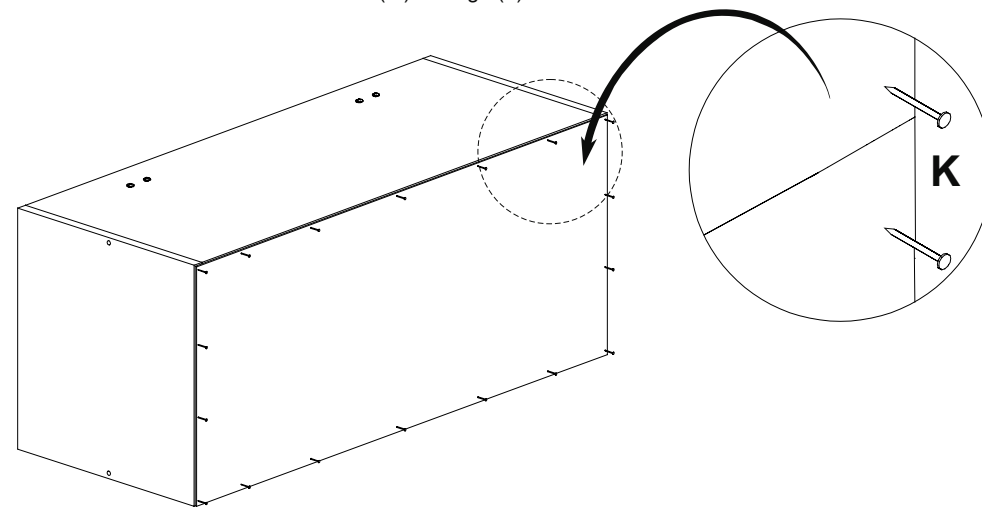
**Passo 2:** Fixar Cantoneira (E) nas peça 03 e 04 usando o Parafuso ( C);  
Fixar acessório M1 na peça 03;  
Fixar Suporte Pino Bala (J) na peça 04.



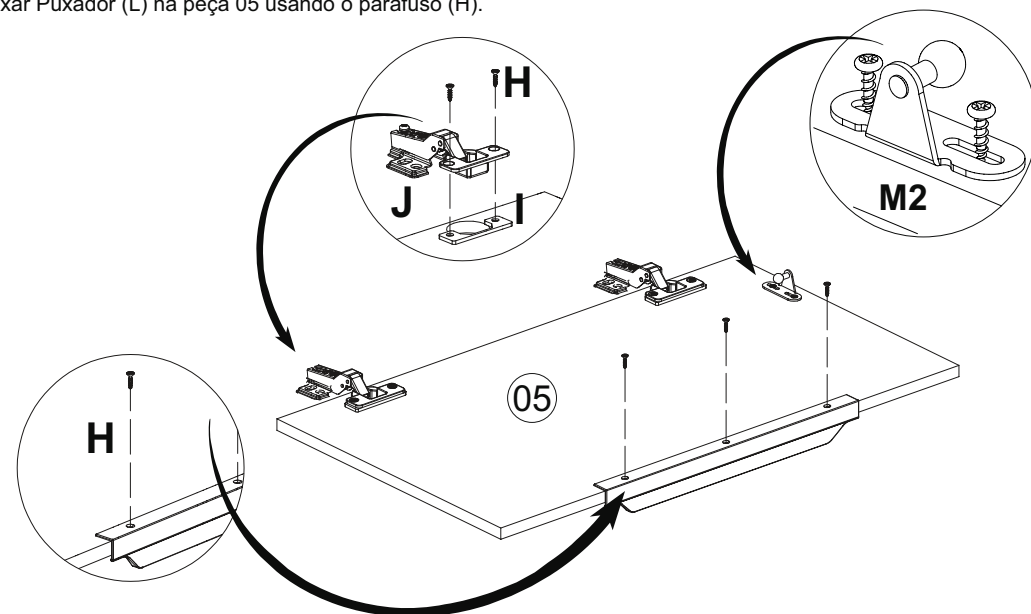
**Passo 3:** Fixar peça 03 e 04 nas peças 01 e 02 com o parafuso 5x40 (B).



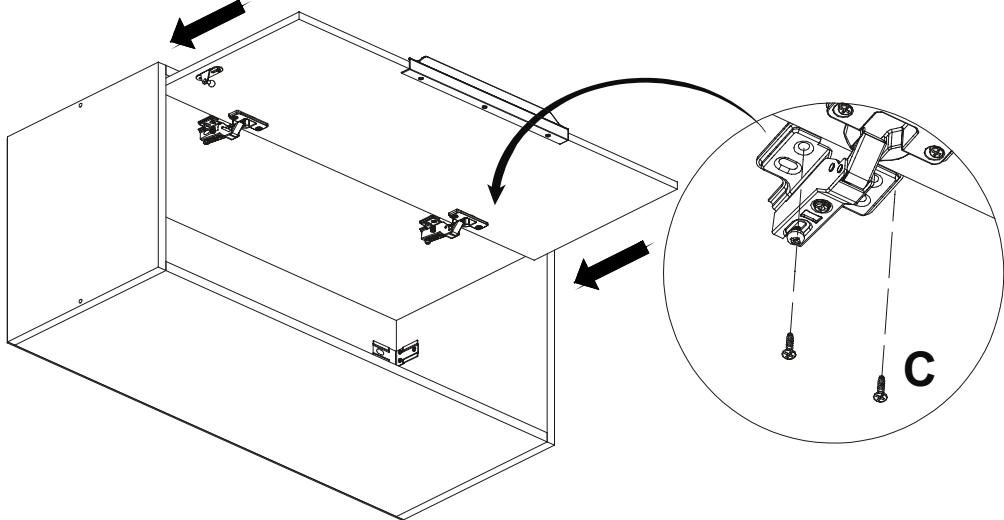
**Passo 4:** Fixar Fundo 6 usando Prego (K);  
Unir os fundo usando Fixador de fundo (M) e Prego (L).



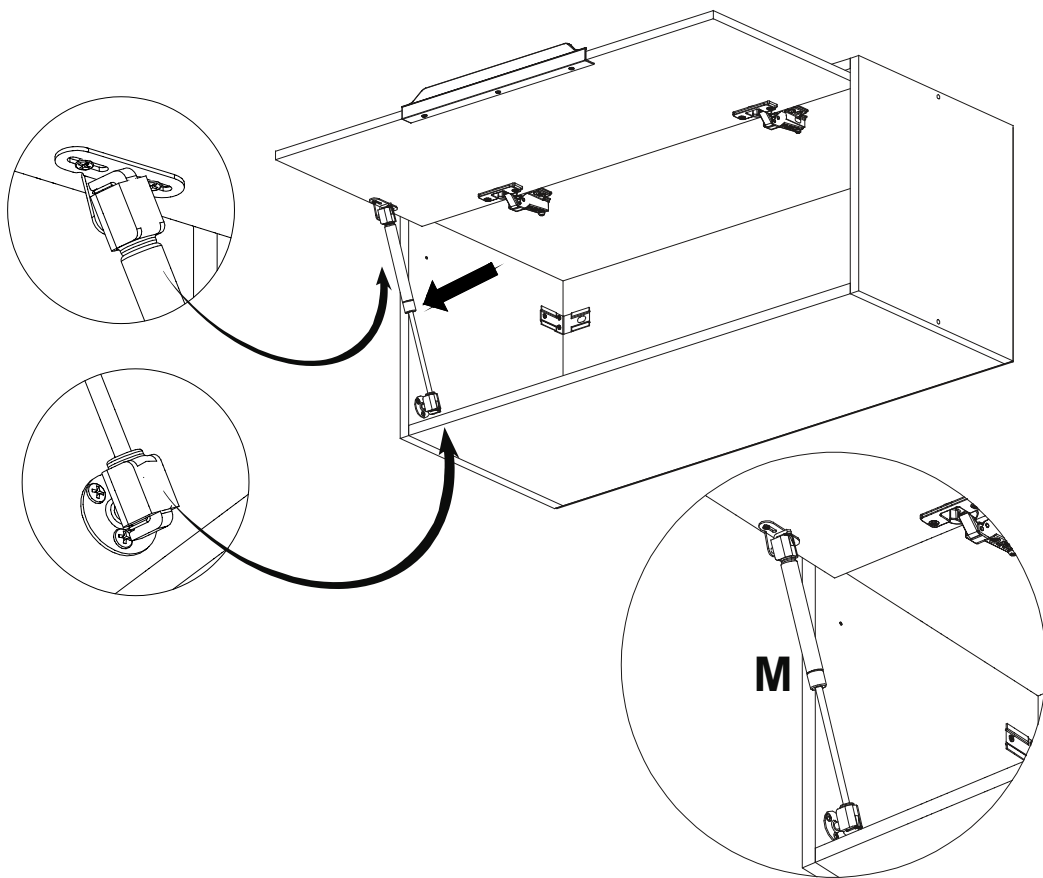
**Passo 5:** Fixar Dobradiça (J) na peça 05 usando o Parafuso (H);  
Fixar acessório M2 na peça 05 usando parafuso (H);  
Fixar Puxador (L) na peça 05 usando o parafuso (H).



**Passo 06:** Fixar Peças 09 na peça 03 pela dobradiça (J)  
Fixar o parafuso ( N) e (O);



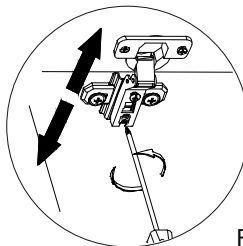
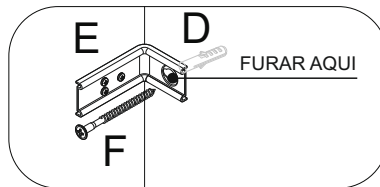
**Passo 7:** Fixar Pistão (M) nos acessórios M1 e M2;



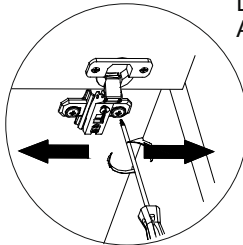
### Passo 8: FIXAÇÃO NA PAREDE

**ATENÇÃO:** Antes de fixar o armário na parede verifique se o local possui condições adequadas para suportar o produto.

- 1-Posicione o armário na parede e alinhe-o utilizando um nível
- 2-Fure a parede com a broca de 8mm através do furo da cantoneira (E)
- 3-Insira o conjunto de parafuso (F) e bucha (D) no furo e aperte até o final para travar.

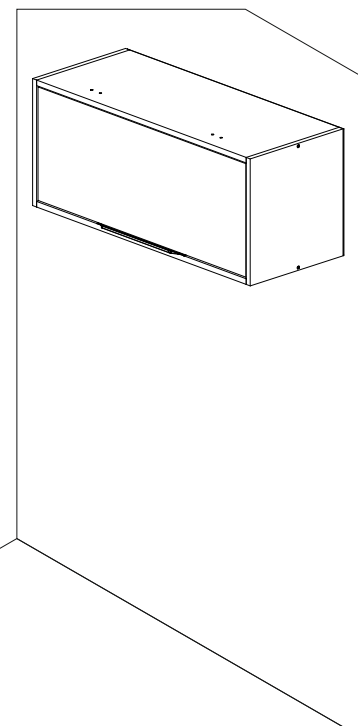


Regulagem da Porta  
Door Adjustment  
Ajuste de la Puerta



### Cuidados com o seu móvel

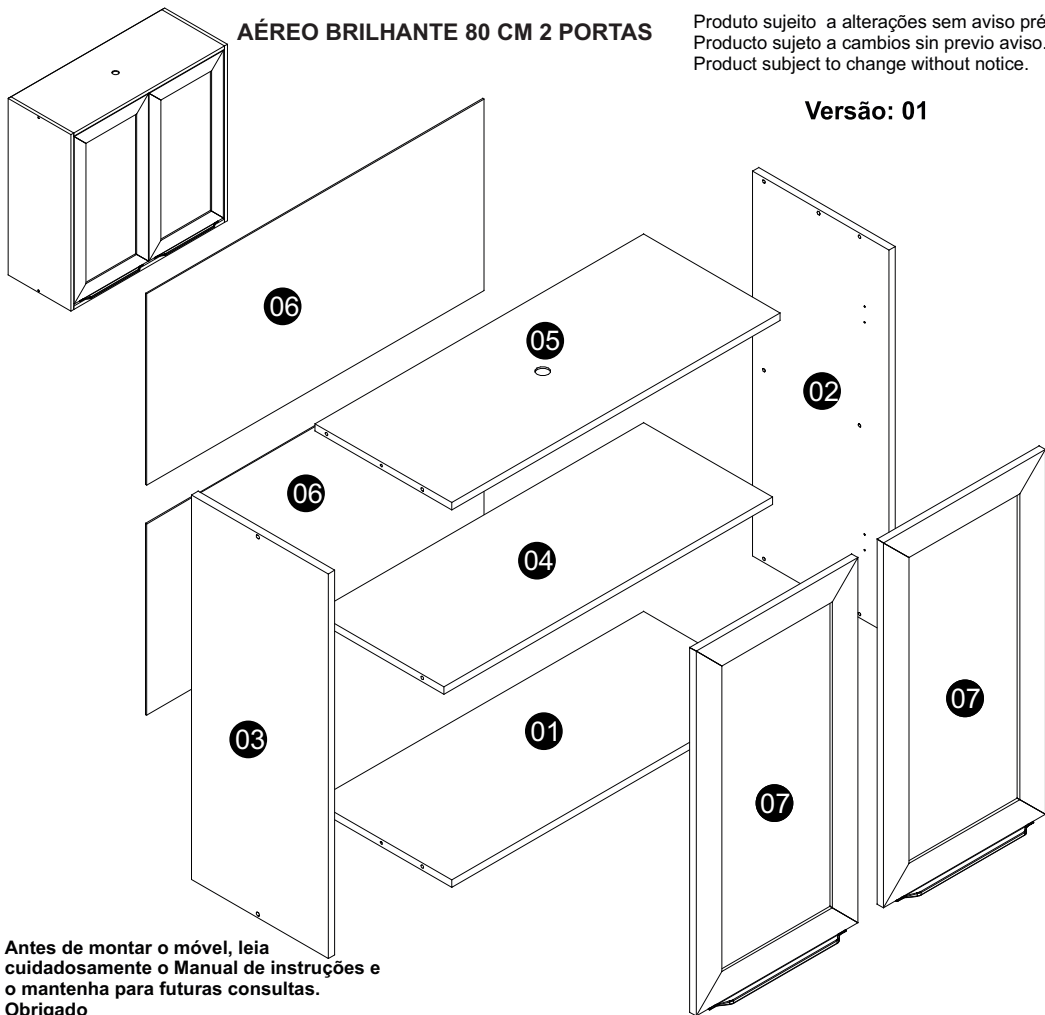
- 1º. A instalação deve ser feita por um profissional capacitado e com as ferramentas adequadas
  - 2º. Mantenha o móvel livre de umidade ou à luz solar direta, fontes de calor. Utilize vedantes de silicone para vedar a junção dos tampo e pia com revestimento das paredes. Verifique as instalações hidráulicas periodicamente, a fim de evitar vazamentos.
  - 3º. Não coloque peso excessivo sobre os móveis, nunca se apoie sobre as portas, pois poderá ocasionar desregulamento ou deslocamento das mesmas.
  - 4º. Não estenda toalhas úmidas ou molhadas sobre as portas do móveis, pois, ao longo do tempo, a umidade poderá causar danos permanentes.
  - 5º. Caso algum líquido tenha sido derramado no móvel, limpe o mais rápido possível. Isso evitará marcas indesejáveis.
  - 6º. Usar flanela macia e seca, se necessário, use-a levemente umedecida em água pura, não se pode usar produtos de limpeza como álcool, lustra móveis e etc.
  - 7º. Todos os produtos devem ser conferidos no momento da entrega.
  - 8º. Garantia contra defeitos de fabricação 3 meses.
- A garantia de 3 meses da MGM é válida para defeitos relacionados à matéria-prima e à produção do móvel. Outros defeitos que não se enquadram na cobertura da garantia são:
- 1º. Desgaste no acabamento do produto, ocorrido por uso intenso ou exposição a condições adversas como umidade, maresia, frio e calor intensos, entre outros.
  - 2º. Defeitos ou desgastes causados por mau uso, esforços indevidos ou qualquer tipo de uso diferente daquele proposto pela empresa para o produto comprado;
  - 3º. Problemas causados por condições inadequadas do local onde o produto foi instalado, como, por exemplo, piso desnivelado, umidade excessiva, parede pouco resistente, entre outros;
  - 4º. Maus tratos, descuido, limpeza e/ou manutenção em desacordo com as instruções repassadas pela empresa;
  - 5º. Alterações feitas na estrutura ou acabamento do produto, diferente da forma como recebeu o produto em casa;
  - 6º. Ataque de cupins, fungos e outras pragas: Certifique-se, antes da instalação dos móveis da MGM, de que sua residência não possui focos de cupins, fungos ou outras pragas. Caso possuir, providencie uma dedetização no local, imediatamente, antes da instalação dos móveis.
- Lembre-se de que a substituição do produto não resolve o problema, pois, permanecendo o foco, o novo produto também terá sua estrutura e estética danificada. Assim, recomenda-se dedetizar o local da instalação dos móveis periodicamente, a fim de evitar o ataque dessas pragas.



**AÉREO BRILHANTE 80 CM 2 PORTAS**

Produto sujeito a alterações sem aviso prévio.  
Producto sujeto a cambios sin previo aviso.  
Product subject to change without notice.

**Versão: 01**



Antes de montar o móvel, leia cuidadosamente o Manual de instruções e o mantenha para futuras consultas.

Obrigado

Antes de armar el mueble, por favor lea el manual de instrucciones y o mantenga para consultas futuras.

Gracias

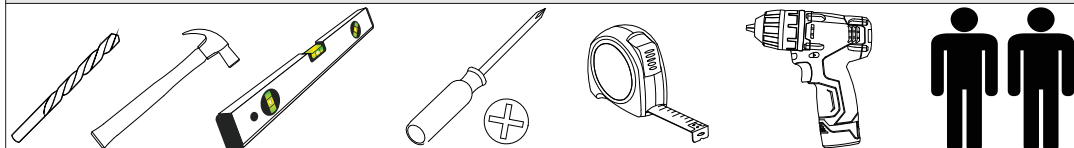
Before assembling your furniture, read the instructions manual carefully and keep it for future references.

Thank you

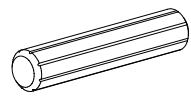
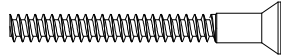

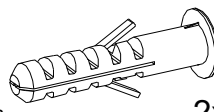
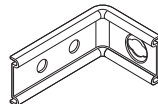
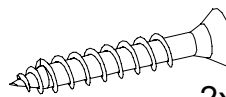
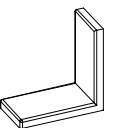
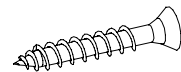
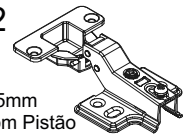
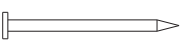

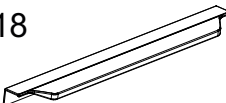
Este produto contém peças pequenas, mantenha fora do alcance das crianças.

Este producto contiene piezas pequeñas, mantener fuera del alcance de los niños. This product contains small pieces, please keep it out of reach of childrens.

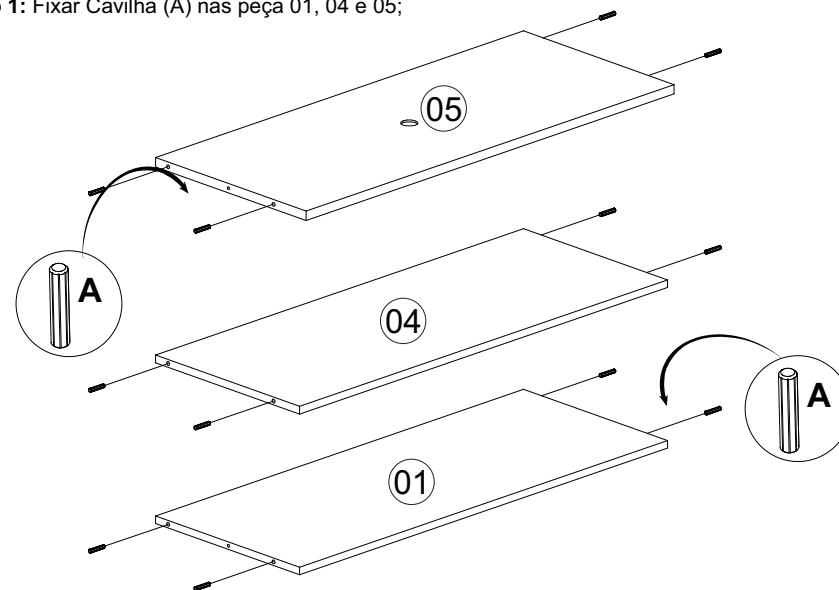
**Requisitos para montagem / Requisitos para el montaje / Requirements for assembly**



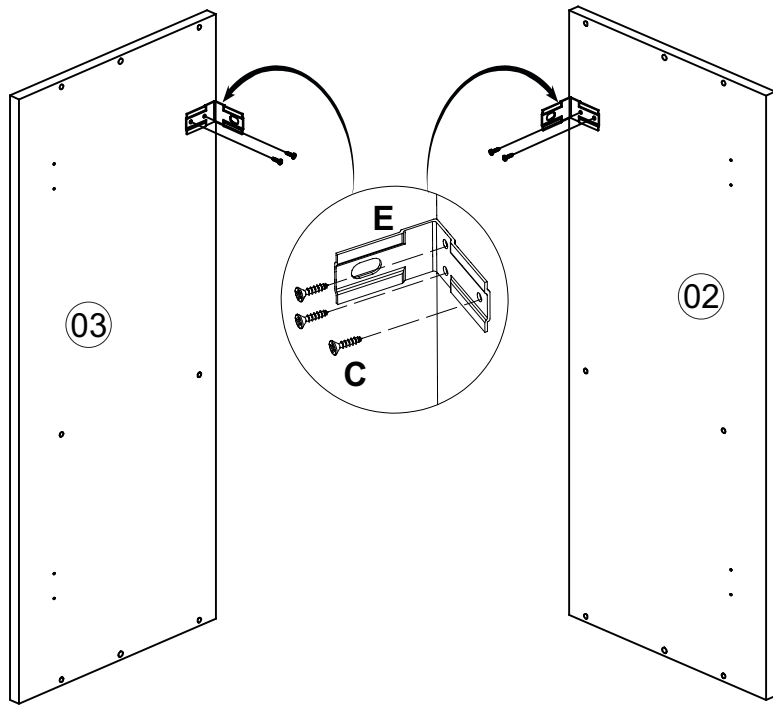
CÓD	Nº	DESCRIÇÃO	QUANT	COMP	LARG	ALT
32969	01	BASE AEREO BRILHANTE	1	769	320	15
32972	02	LATERAL DIREITA AEREO	1	780	320	15
32973	03	LATERAL ESQUERDA AEREO	1	780	320	15
32971	04	PRATELEIRA AEREO	1	769	302	15
32970	05	TAMPO AEREO	1	769	320	15
32976	06	FUNDO	2	790	388	2,5
33094	07	PORTA 80	2	740	379	15

<b>A 720</b>  Cavilha 6x30 12x	<b>B 756</b>  Parafuso 5x40 Philips 4x	<b>C 762</b>  Parafuso 3,5x14 34x
<b>D 107</b>  Bucha 10mm 2x	<b>E 781</b>  Cantoneira 2x	<b>F 759</b>  Parafuso 6x50 2x
<b>G 2506</b>  Capa 2x	<b>H 764</b>  Parafuso 4x25 2x	<b>I 24032</b>  Dobradiça 35mm de imbutir com Pistão 4x
<b>J 11936</b>  Prego 35x	<b>K 24024</b>  Garra para fundo 5x	<b>L 24018</b>  Puxador Cover 256mm Gold 2x

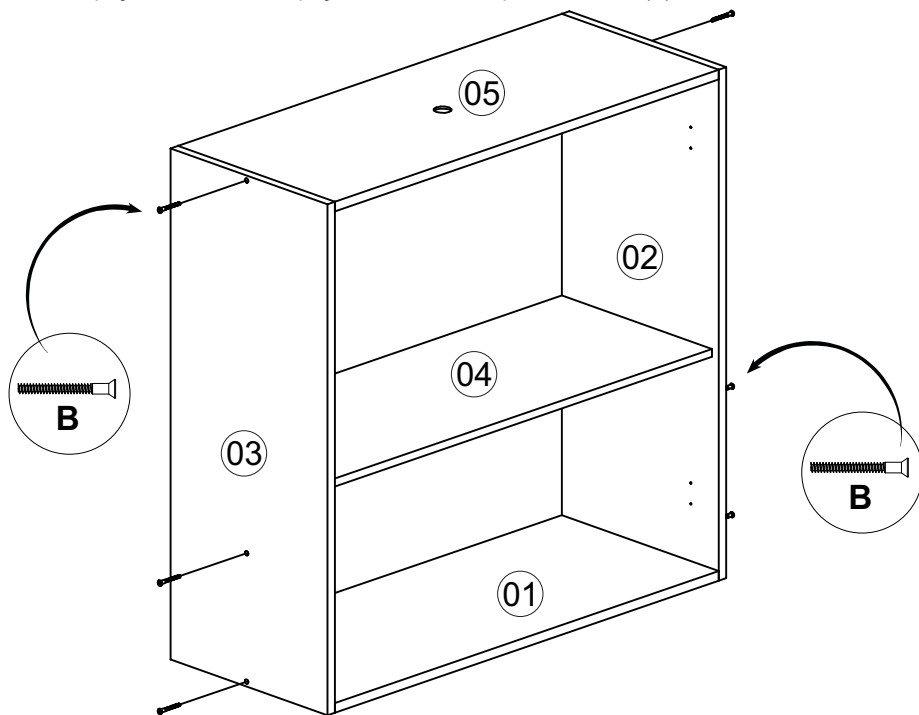
**Passo 1: Fixar Cavilha (A) nas peça 01, 04 e 05;**



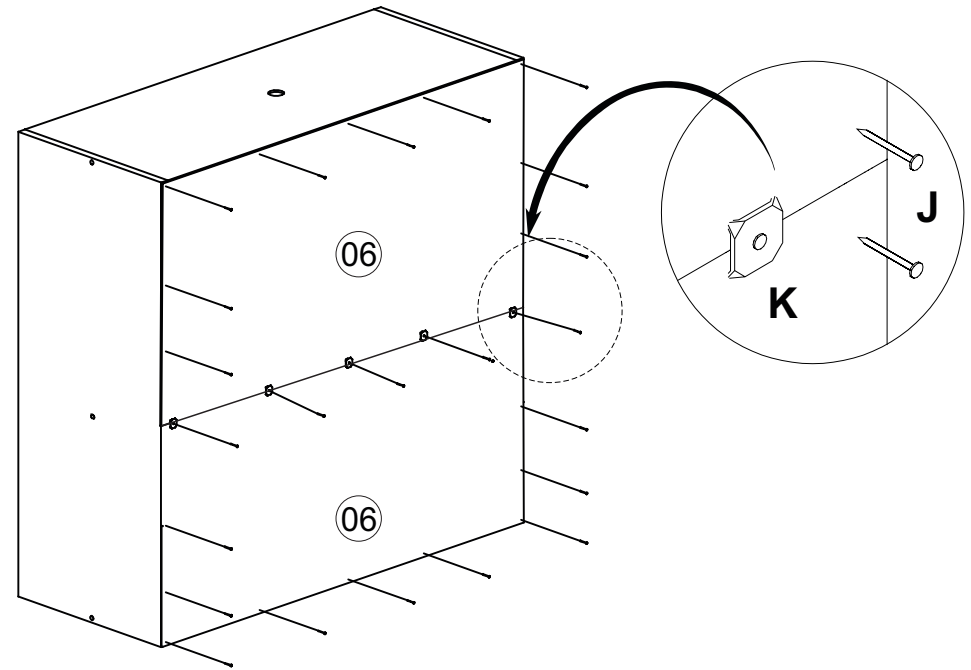
**Passo 2:** Fixar Cantoneira (E) nas peça 02 e 03 usando o Parafuso 3,5x14 ( C);



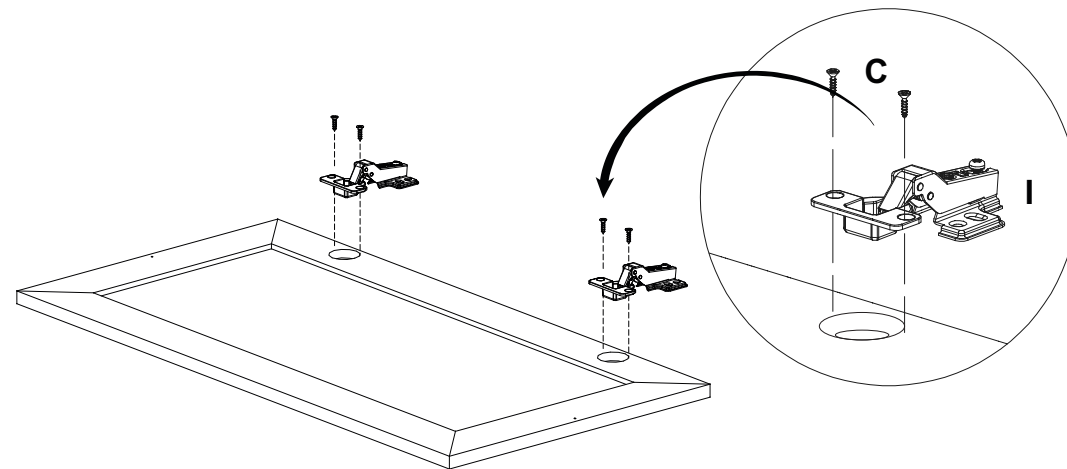
**Passo 3:** Fixar peças 01, 04 e 05 as peças 02 e 03 com o parafuso 5x40 (B);



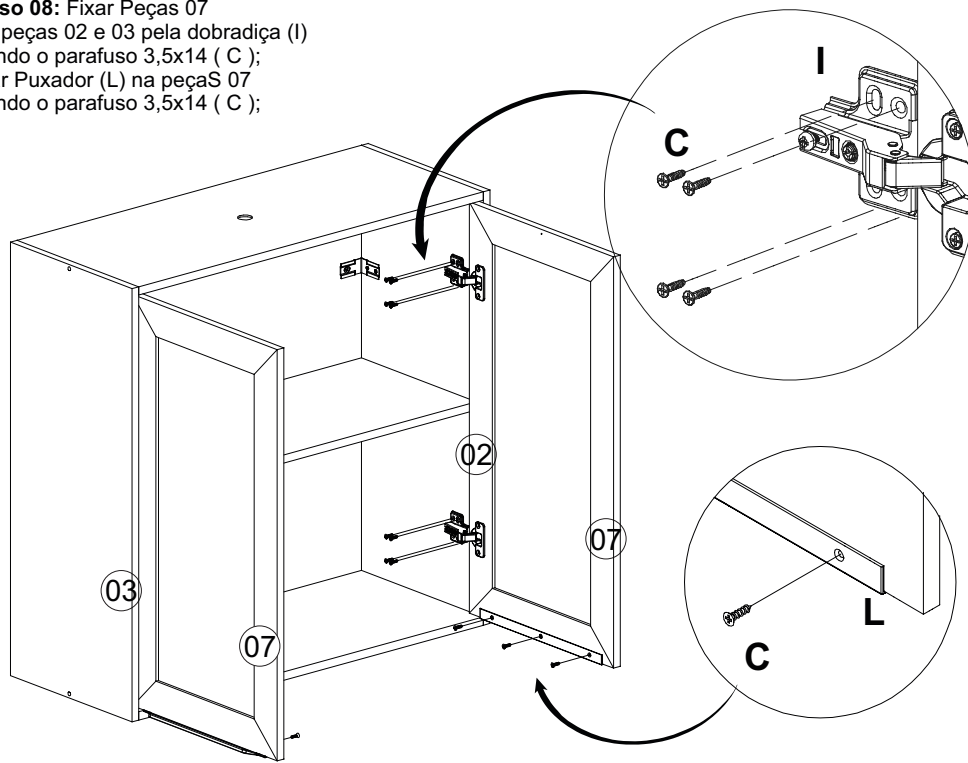
**Passo 4:** Fixar fundo 06 usando Pregos (J);  
Unir os fundos usando Fixador de fundo (K)



**Passo 05:** Fixar Dobradiça (I) nas peças 07 usando o parafuso 3,5x14 ( C );



**Passo 08:** Fixar Peças 07 nas peças 02 e 03 pela dobradiça (I) usando o parafuso 3,5x14 ( C );  
Fixar Puxador (L) na peça 07 usando o parafuso 3,5x14 ( C );

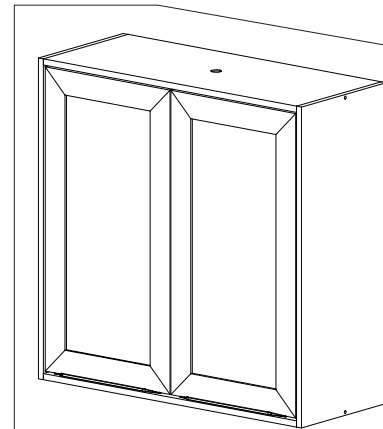
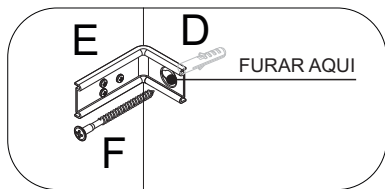


**Passo 09: FIXAÇÃO NA PAREDE**

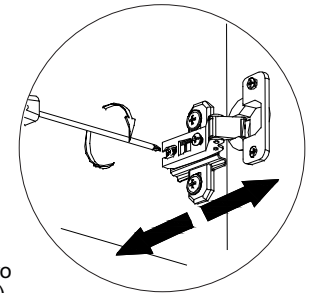
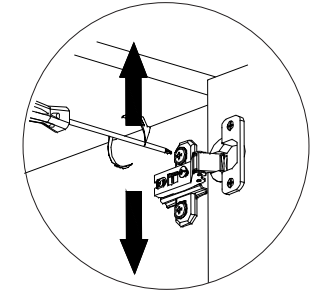
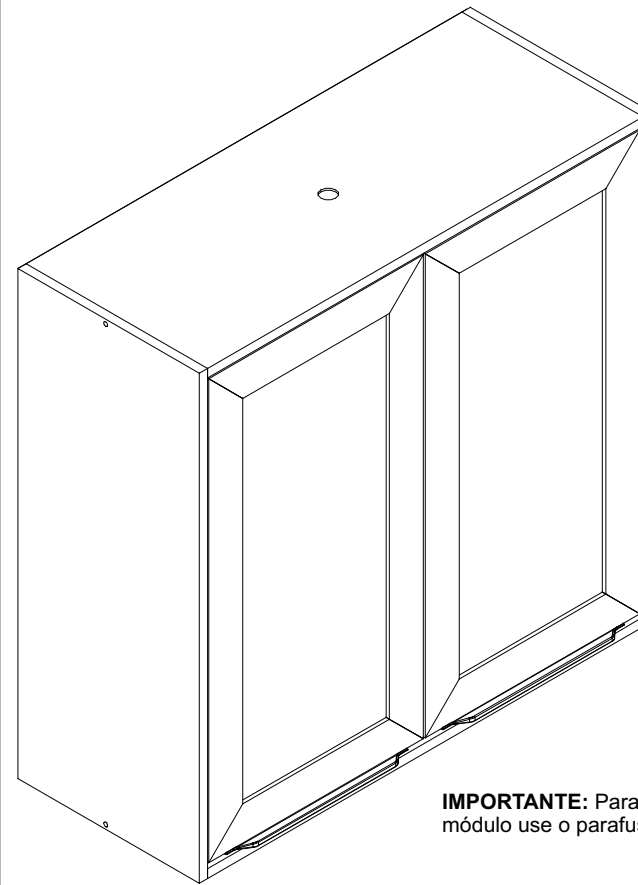
**ATENÇÃO:** Antes de fixar o armário na parede verifique se o local possui condições adequadas para suportar o produto.

1-Posicione o armário na parede e alinhe-o utilizando um nível  
2-Fure a parede com a broca de 8mm através do furo da cantoneira (E)

3-Insira o conjunto de parafuso (F) e bucha (D) no furo e aperte até o final para travar.



**Regulagem da Porta**  
**Door Adjustment**  
**Ajuste de la Puerta**



**IMPORTANTE:** Para unir a outro módulo use o parafuso 4x25 (H).

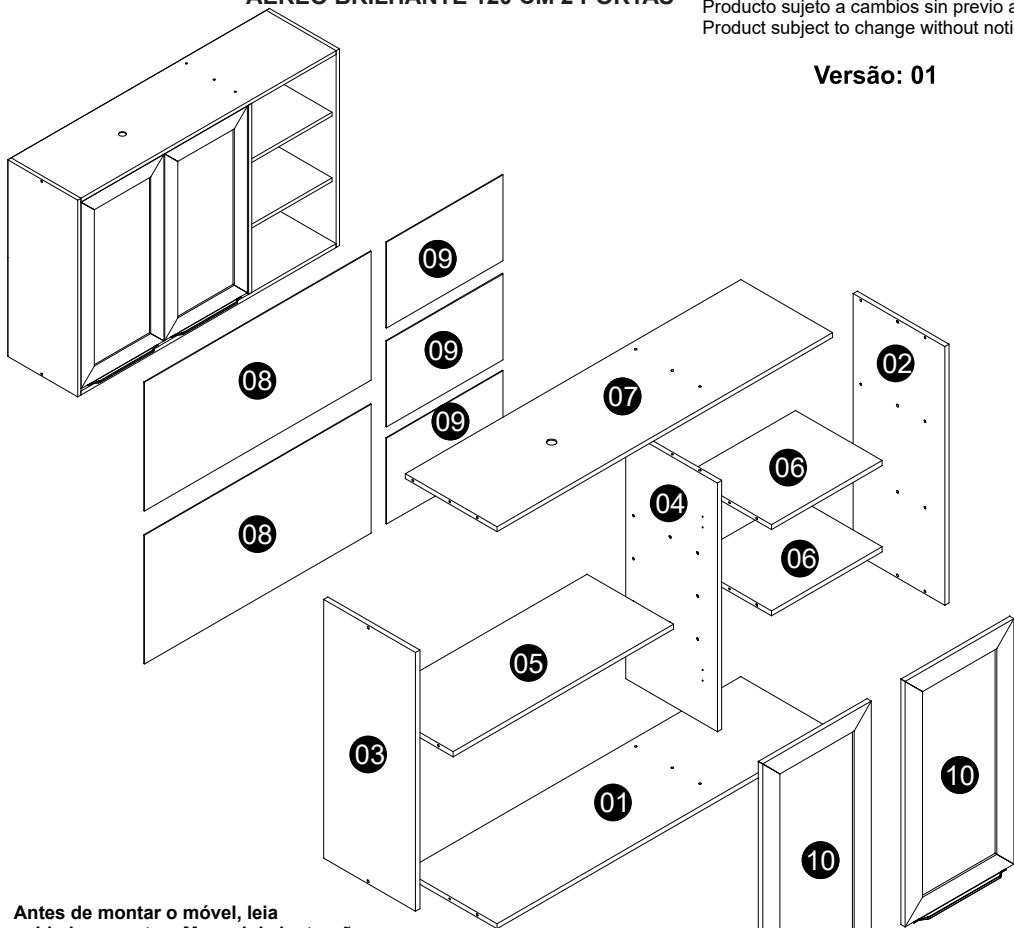
**Cuidados com o seu móvel**

- 1º. A instalação deve ser feita por um profissional capacitado e com as ferramentas adequadas
  - 2º. Mantenha o móvel livre de umidade ou à luz solar direta, fontes de calor. Utilize vedantes de silicone para vedar a junção dos tampos e pias com revestimento das paredes. Verifique as instalações hidráulicas periodicamente, a fim de evitar vazamentos.
  - 3º. Não coloque peso excessivo sobre os móveis, nunca se apoie sobre as portas, pois poderá ocasionar desregulamento ou deslocamento das mesmas.
  - 4º. Não estenda toalhas úmidas ou molhadas sobre as portas do móveis, pois, ao longo do tempo, a umidade poderá causar danos permanentes.
  - 5º. Caso algum líquido tenha sido derramado no móvel, limpe o mais rápido possível. Isso evitará marcas indesejáveis.
  - 6º. Usar flanela macia e seca, se necessário, use-a levemente umedecida em água pura, não se pode usar produtos de limpeza como álcool, lustra móveis e etc.
  - 7º. Todos os produtos devem ser conferidos no momento da entrega.
  - 8º. Garantia contra defeitos de fabricação 3 meses.
- A garantia de 3 meses da MGM é válida para defeitos relacionados à matéria-prima e à produção do móvel. Outros defeitos que não se enquadram na cobertura da garantia são:
- 1º. Desgaste no acabamento do produto, ocorrido por uso intenso ou exposição a condições adversas como umidade, maresia, frio e calor intensos, entre outros.
  - 2º. Defeitos ou desgastes causados por mau uso, esforços indevidos ou qualquer tipo de uso diferente daquele proposto pela empresa para o produto comprado;
  - 3º. Problemas causados por condições inadequadas do local onde o produto foi instalado, como, por exemplo, piso desnivelado, umidade excessiva, parede pouco resistente, entre outros;
  - 4º. Maus tratos, descuido, limpeza e/ou manutenção em desacordo com as instruções repassadas pela empresa;
  - 5º. Alterações feitas na estrutura ou acabamento do produto, diferente da forma como recebeu o produto em casa;
  - 6º. Ataque de cupins, fungos e outras pragas: Certifique-se, antes da instalação dos móveis da MGM, de que sua residência não possui focos de cupins, fungos ou outras pragas. Caso possuir, providencie uma dedetização no local, imediatamente, antes da instalação dos móveis.
- Lembre-se de que a substituição do produto não resolve o problema, pois, permanecendo o foco, o novo produto também terá sua estrutura e estética danificada. Assim, recomenda-se dedetizar o local da instalação dos móveis periodicamente, a fim de evitar o ataque dessas pragas.

**AÉREO BRILHANTE 120 CM 2 PORTAS**

Produto sujeito a alterações sem aviso prévio.  
 Producto sujeto a cambios sin previo aviso.  
 Product subject to change without notice.

**Versão: 01**



Antes de montar o móvel, leia cuidadosamente o Manual de instruções e o mantenha para futuras consultas.

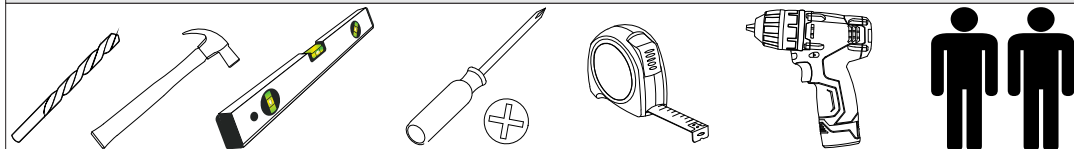
Obrigado  
 Antes de armar el mueble, por favor lea el manual de instrucciones y o mantenga para consultas futuras.

Gracias  
 Before assembling your furniture, read the instructions manual carefully and keep it for future references.  
 Thank you

Este produto contém peças pequenas, mantenha fora do alcance das crianças.

Este producto contiene piezas pequeñas, mantener fuera del alcance de los niños.  
 This product contains small pieces, please keep it out of reach of childrens.

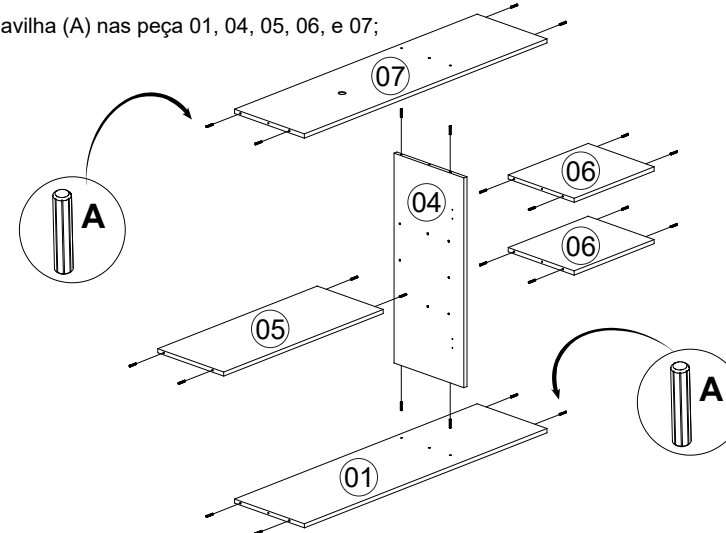
**Requisitos para montagem / Requisitos para el montaje / Requirements for assembly**



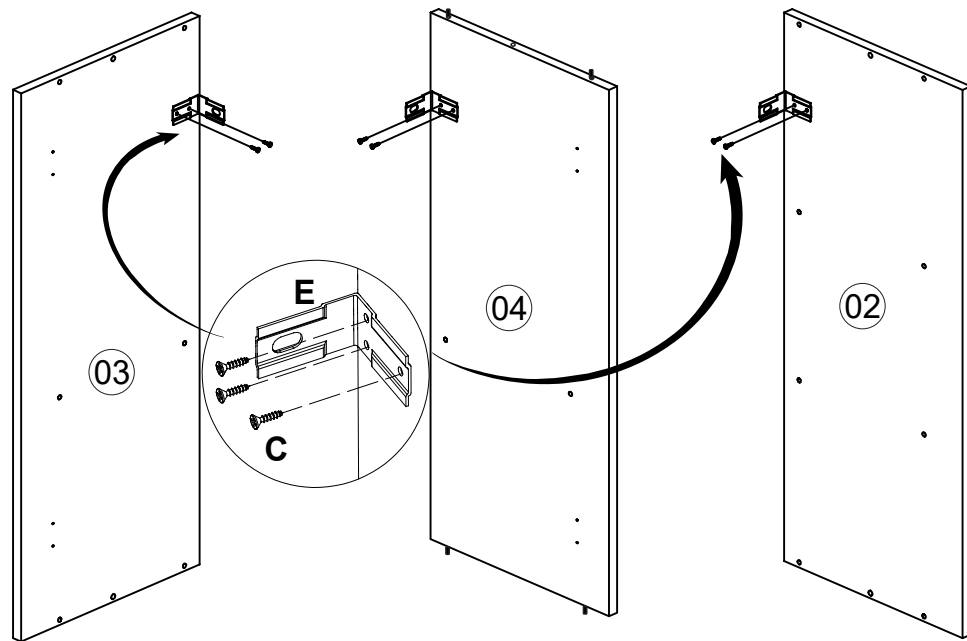
CÓD	Nº	DESCRIÇÃO	QUANT	COMP	LARG	ALT
32987	01	BASE AEREO BRILHANTE	1	1170	320	15
32988	02	LATERAL DIREITA AEREO	1	780	320	15
32973	03	LATERAL ESQUERDA AEREO	1	780	320	15
33105	04	DIVISÃO	1	750	320	15
32971	05	PRATELEIRA AEREO	1	769	302	15
32989	06	PRATELEIRA MENOR	2	386	302	15
32988	07	TAMPO AEREO	1	1170	320	15
32976	08	FUNDO	2	790	388	2,5
32991	09	FUNDO HORIZONTAL	3	259	406	2,5
33094	10	PORTA 120	2	740	379	15

<b>A 720</b> Cavilha 6x30 24x		<b>B 756</b> Parafuso 5x40 Philips 10x		<b>C 762</b> Parafuso 3,5x14 36x	
<b>D 107</b> Bucha 10mm 3x		<b>E 781</b> Cantoneira 3x		<b>F 759</b> Parafuso 6x50 3x	
<b>G 2506</b> Capa 3x		<b>H 764</b> Parafuso 4x25 2x		<b>I 24032</b> Dobradiça 35mm de imbutir com Pistão 4x	
<b>J 11936</b> Prego 45x		<b>K 24024</b> Garra para fundo 8x		<b>L 24018</b> Puxador Cover 256mm Gold 2x	

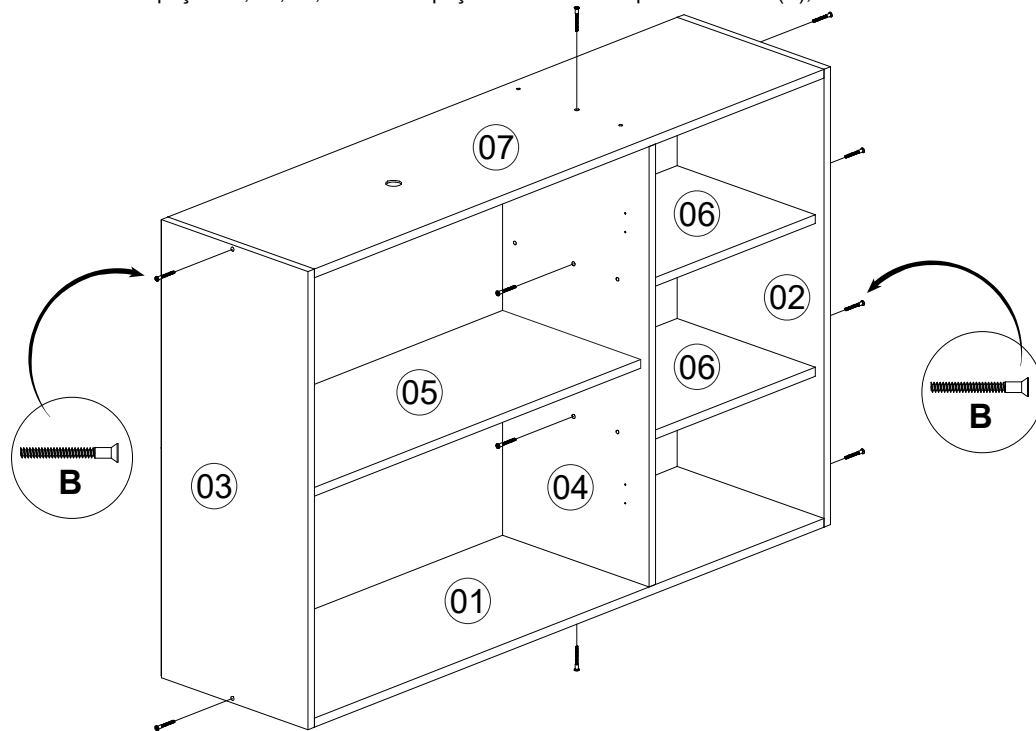
**Passo 1:** Fixar Cavilha (A) nas peça 01, 04, 05, 06, e 07;



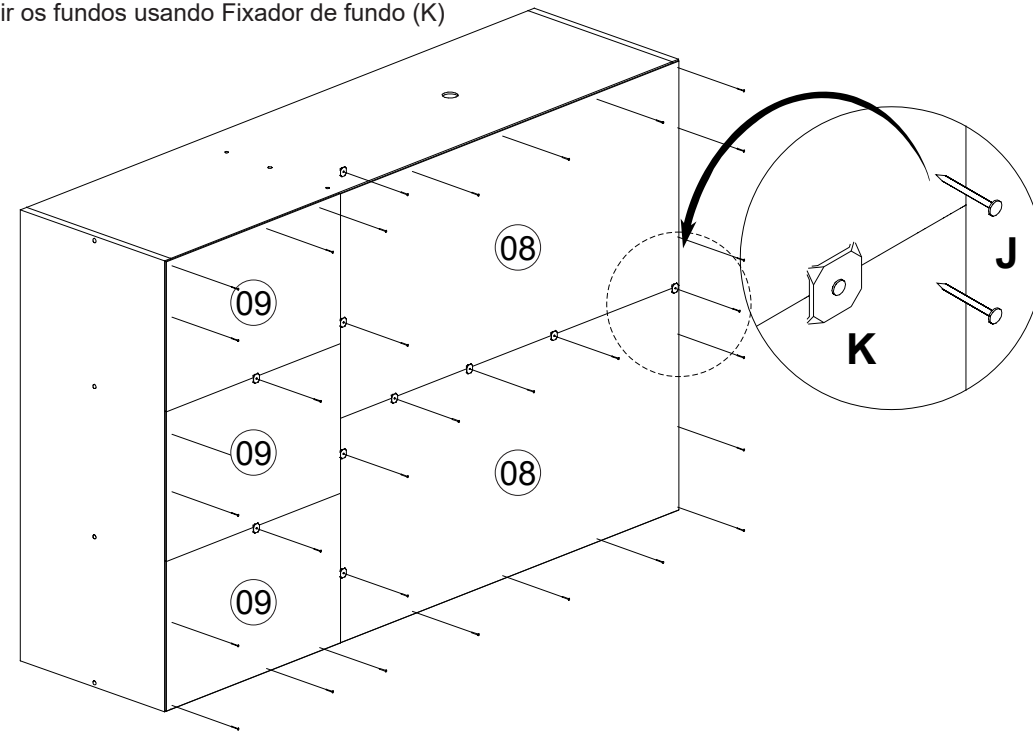
**Passo 2:** Fixar Cantoneira (E) nas peças 02, 03 e 04 usando o Parafuso 3,5x14 ( C );



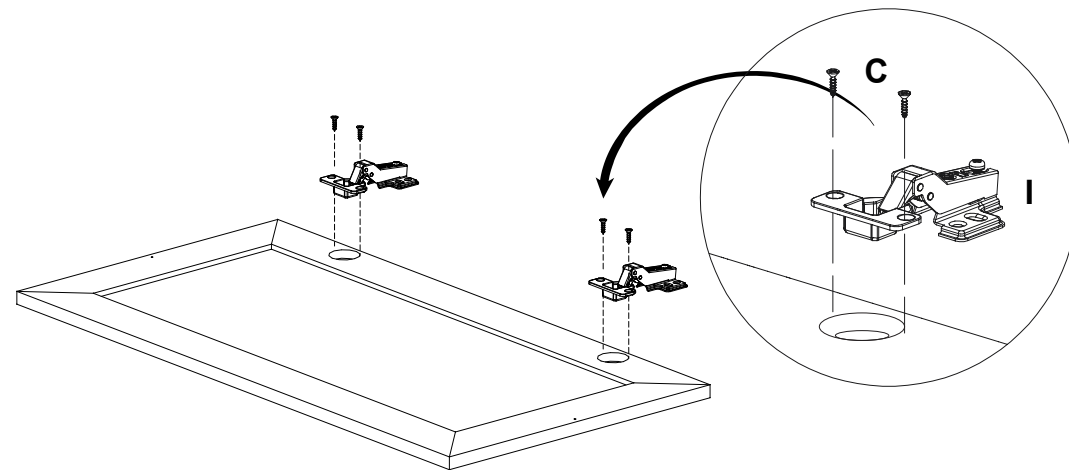
**Passo 3:** Fixar peças 01, 04, 05, 06 e 07 as peças 02 e 03 com o parafuso 5x40 ( B );



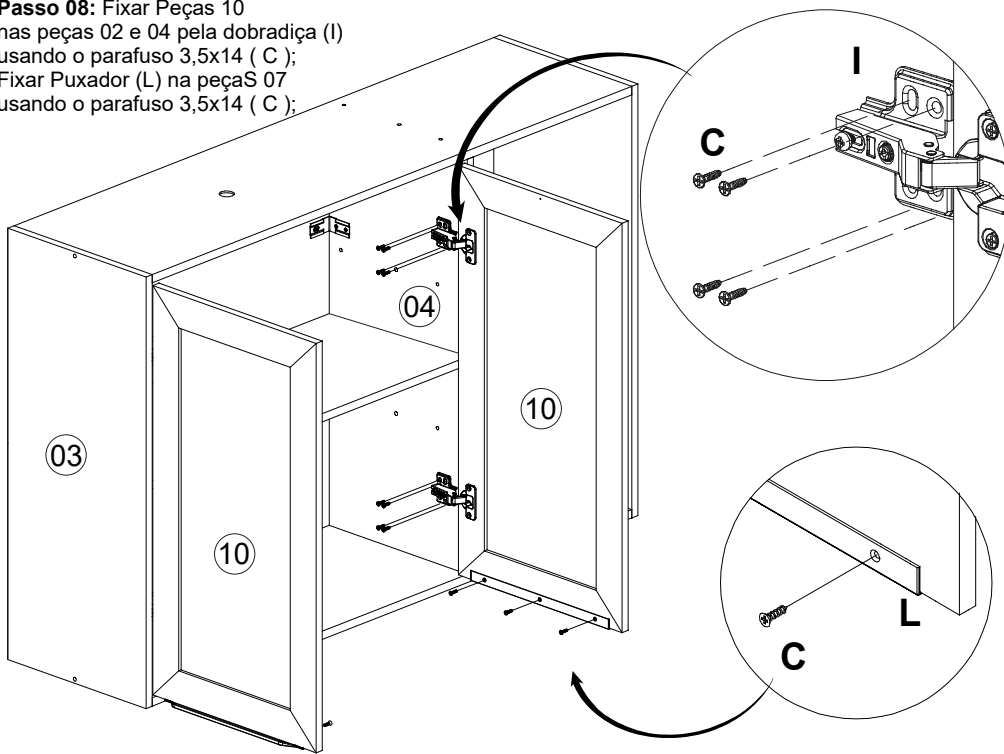
**Passo 4:** Fixar fundos 08 e 09 usando Pregos ( J );  
Unir os fundos usando Fixador de fundo ( K )



**Passo 05:** Fixar Dobradiça ( I ) nas peças 10 usando o parafuso 3,5x14 ( C );



**Passo 08:** Fixar Peças 10 nas peças 02 e 04 pela dobradiça (I) usando o parafuso 3,5x14 ( C ); Fixar Puxador (L) na peça 07 usando o parafuso 3,5x14 ( C );



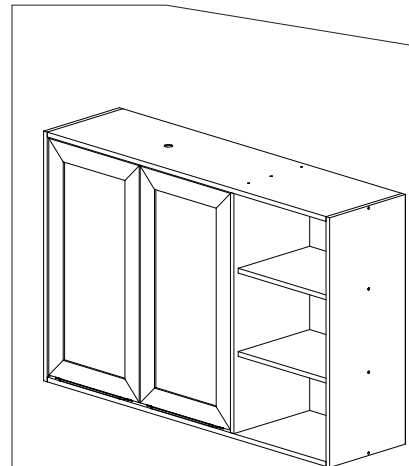
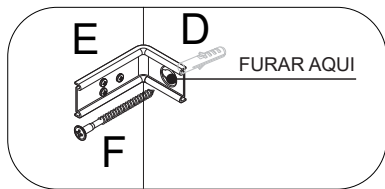
**Passo 09: FIXAÇÃO NA PAREDE**

**ATENÇÃO:** Antes de fixar o armário na parede verifique se o local possui condições adequadas para suportar o produto.

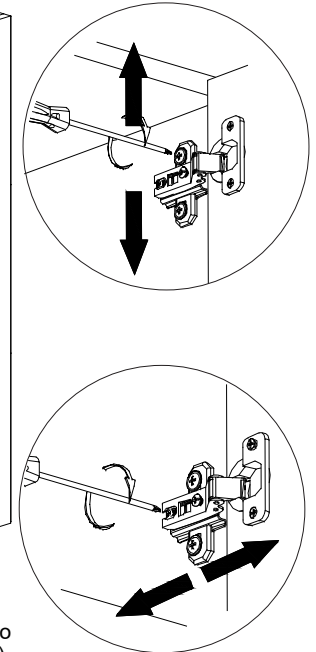
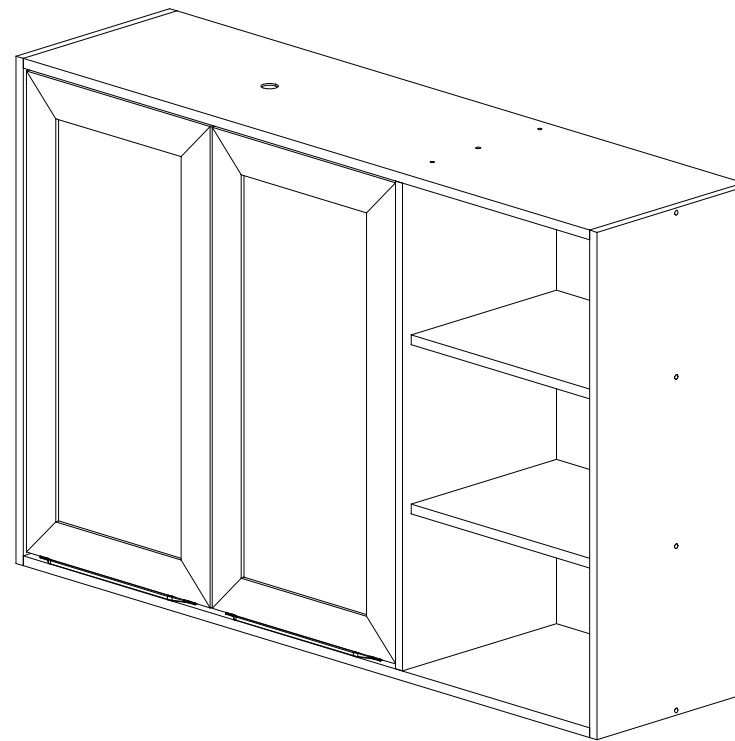
1-Posicione o armário na parede e alinhe-o utilizando um nível

2-Fure a parede com a broca de 8mm através do furo da cantoneira (E)

3-Insira o conjunto de parafuso (F) e bucha (D) no furo e aperte até o final para travar.



**Regulagem da Porta**  
**Door Adjustment**  
**Ajuste de la Puerta**



**IMPORTANTE:** Para unir a outro módulo use o parafuso 4x25 (H).

**Cuidados com o seu móvel**

- 1º. A instalação deve ser feita por um profissional capacitado e com as ferramentas adequadas
  - 2º. Mantenha o móvel livre de umidade ou à luz solar direta, fontes de calor. Utilize vedantes de silicone para vedar a junção dos tampos e pias com revestimento das paredes. Verifique as instalações hidráulicas periodicamente, a fim de evitar vazamentos.
  - 3º. Não coloque peso excessivo sobre os móveis, nunca se apoie sobre as portas, pois poderá ocasionar desregulamento ou deslocamento das mesmas.
  - 4º. Não estenda toalhas úmidas ou molhadas sobre as portas do móveis, pois, ao longo do tempo, a umidade poderá causar danos permanentes.
  - 5º. Caso algum líquido tenha sido derramado no móvel, limpe o mais rápido possível. Isso evitará marcas indesejáveis.
  - 6º. Usar flanela macia e seca, se necessário, use-a levemente umedecida em água pura, não se pode usar produtos de limpeza como álcool, lustra móveis e etc.
  - 7º. Todos os produtos devem ser conferidos no momento da entrega.
  - 8º. Garantia contra defeitos de fabricação 3 meses.
- A garantia de 3 meses da MGM é válida para defeitos relacionados à matéria-prima e à produção do móvel. Outros defeitos que não se enquadram na cobertura da garantia são:
- 1º. Desgaste no acabamento do produto, ocorrido por uso intenso ou exposição a condições adversas como umidade, maresia, frio e calor intensos, entre outros.
  - 2º. Defeitos ou desgastes causados por mau uso, esforços indevidos ou qualquer tipo de uso diferente daquele proposto pela empresa para o produto comprado;
  - 3º. Problemas causados por condições inadequadas do local onde o produto foi instalado, como, por exemplo, piso desnivelado, umidade excessiva, parede pouco resistente, entre outros;
  - 4º. Maus tratos, descuido, limpeza e/ou manutenção em desacordo com as instruções repassadas pela empresa;
  - 5º. Alterações feitas na estrutura ou acabamento do produto, diferente da forma como recebeu o produto em casa;
  - 6º. Ataque de cupins, fungos e outras pragas: Certifique-se, antes da instalação dos móveis da MGM, de que sua residência não possui focos de cupins, fungos ou outras pragas. Caso possuir, providencie uma dedetização no local, imediatamente, antes da instalação dos móveis.
- Lembre-se de que a substituição do produto não resolve o problema, pois, permanecendo o foco, o novo produto também terá sua estrutura e estética danificada. Assim, recomenda-se dedetizar o local da instalação dos móveis periodicamente, a fim de evitar o ataque dessas pragas.

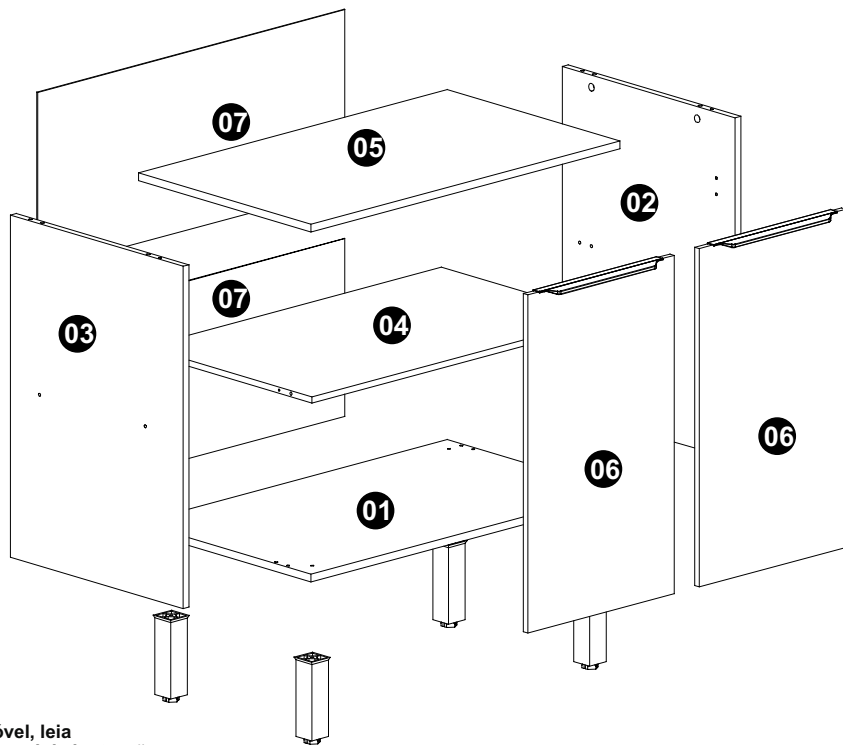


**Instruções de Montagem**  
**Instrucciones de Montaje / Assembly Instructions**  
 Avenida dos moveleiros, Nº 1580 Polo Moveiro - Canivete  
 Linhares - ES CEP: 29909 - 120 Tel.: (27) 3372 - 0270  
 www.mgmmoveis.com.br sac@mgmmoveis.com.br

**BALCÃO 80 CM DIVINA/ESPLENDIDA 2 PORTAS**

Produto sujeito a alterações sem aviso prévio.  
 Producto sujeto a cambios sin previo aviso.  
 Product subject to change without notice.

**VERSÃO 03**



Antes de montar o móvel, leia cuidadosamente o Manual de instruções e o mantenha para futuras consultas.

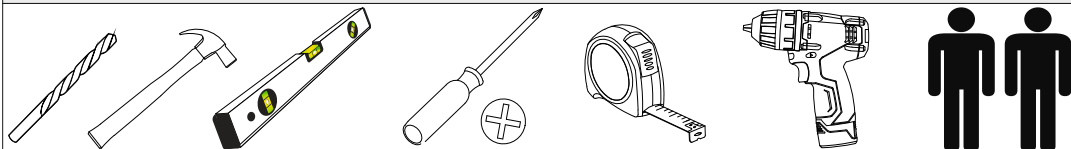
Obrigado  
 Antes de amar el mueble, por favor lea el manual de instrucciones y o mantenga para consultas futuras.

Gracias  
 Before assembling your furniture, read the instructions manual carefully and keep it for future references.  
 Thank you

Este produto contém peças pequenas, mantenha fora do alcance das crianças.

Este producto contiene piezas pequeñas, mantener fuera del alcance de los niños.  
 This product contains small pieces, please keep it out of reach of childrens.

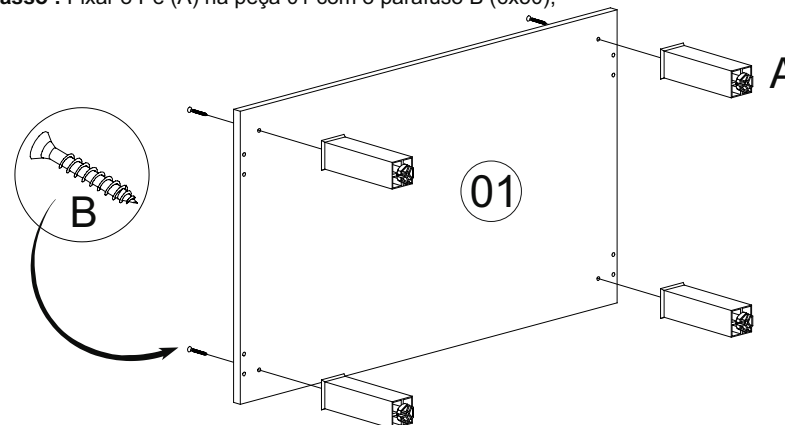
**Requisitos para montagem / Requisitos para el montaje / Requirements for assembly**



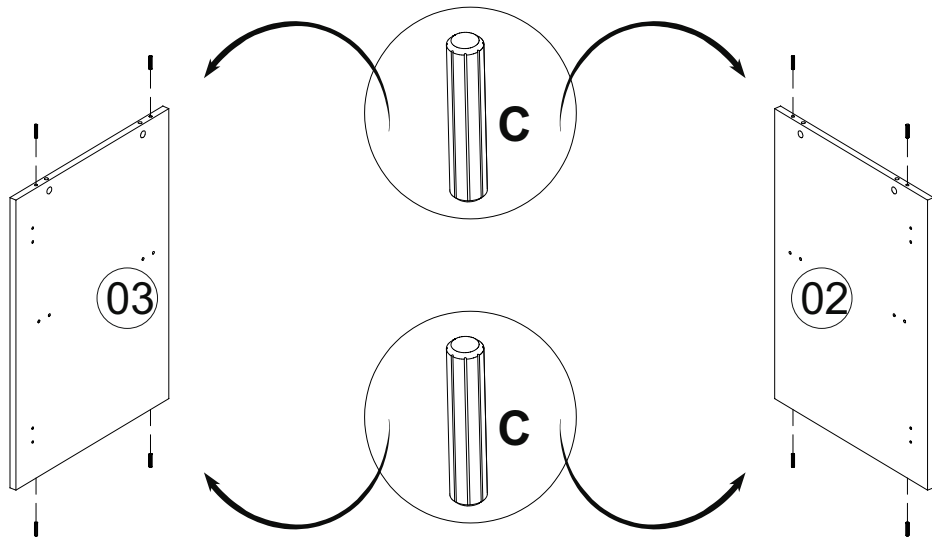
CÓD	Nº	DESCRIÇÃO	QUANT	COMP	LARG	ALT
25784	01	BASE	1	800	470	15
25785	02	LATERAL DIREITA	1	670	470	15
24495	03	LATERAL ESQUERDA	1	670	470	15
25795	04	PRATELEIRA	1	769	456	12
25787	05	TAMPO	1	800	470	15
25786	06	PORTA	2	662	380	12
25794	07	FUNDO	2	796	348	2,5
29971	08	SUPORTE TAMPO BALCÃO	1	796	70	12

<b>A 24012</b>  Pé 4x	<b>B 759</b>  Parafuso 6x50 4x	<b>C 720</b>  Cavilha 6x30 16x
<b>D 756</b>  Parafuso 5x40 Philips 8x	<b>E 761</b>  Parafuso 3,5x12 14x	<b>F 762</b>  Parafuso 3,5x14 16x
<b>G 25131</b>  Calço Dobradiça 4x	<b>H 24032</b>  Dobradiça embutir Slow Motion 4x	<b>I 22497</b>  Tambor Aço 4x
<b>J 22496</b>  Xfix Parafuso Aço 4x	<b>K 11936</b>  Prego 35x	<b>L 24024</b>  Garra para fundo 5x
<b>M 24018</b>  Puxador 2x	<b>N 764</b>  Parafuso 4x25 2x	

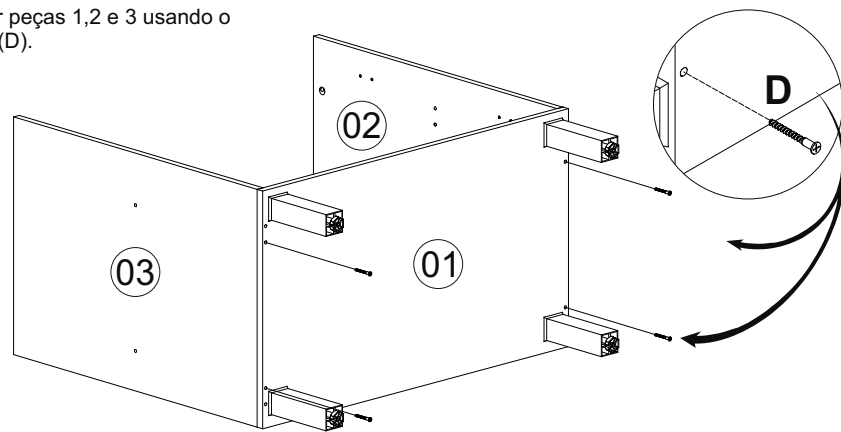
1º Passo : Fixar o Pé (A) na peça 01 com o parafuso B (6x50);



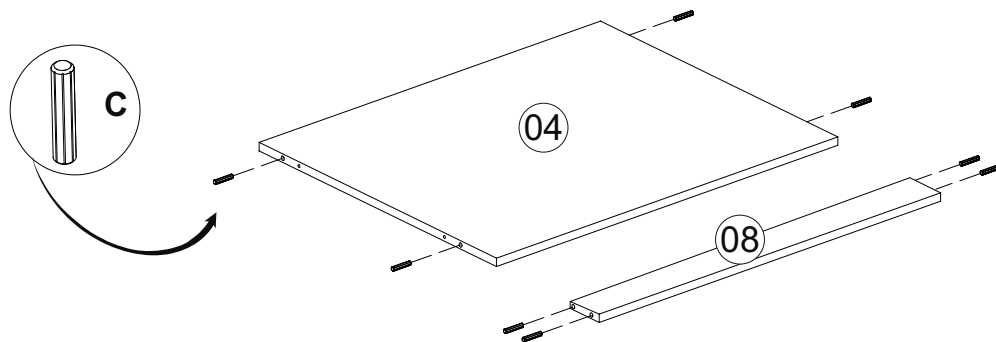
**2º Passo:** Fixar Cavilha C nas peças 02 e 03;



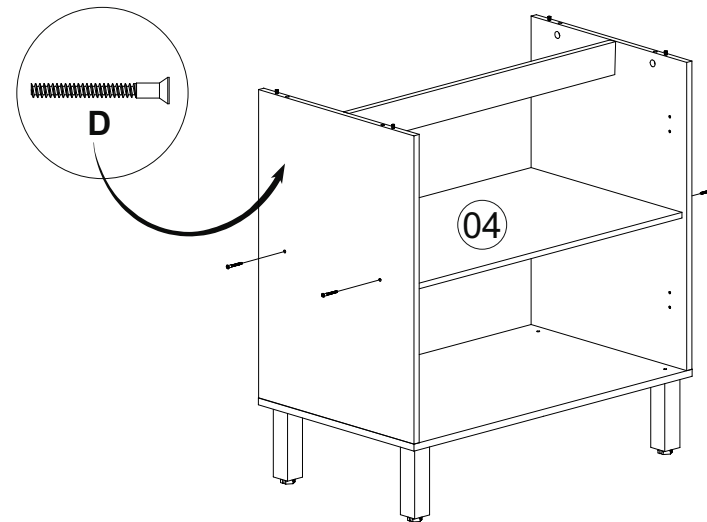
**3º Passo:** Unir peças 1,2 e 3 usando o parafuso 5x40 (D).



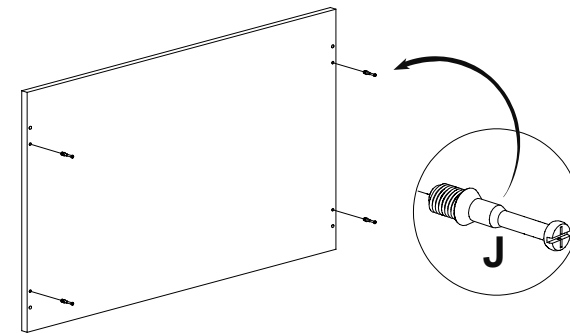
**4º Passo:** Fixar Cavilha (C) nas peças 04 e 08;



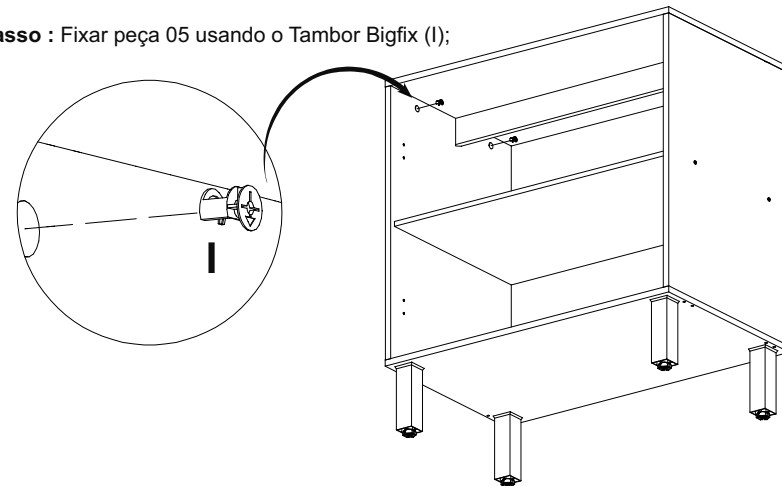
**5º Passo:** Fixar peças 4 com o parafuso 5x40 (D);



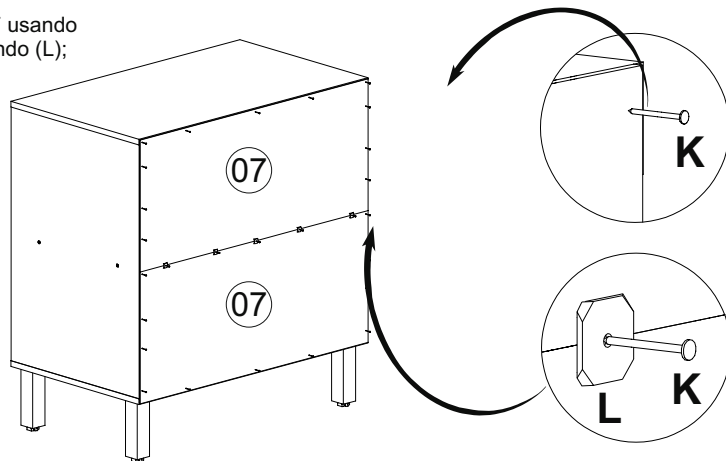
**6º Passo:** Fixar Parafuso Bigfix (J) peça 05;



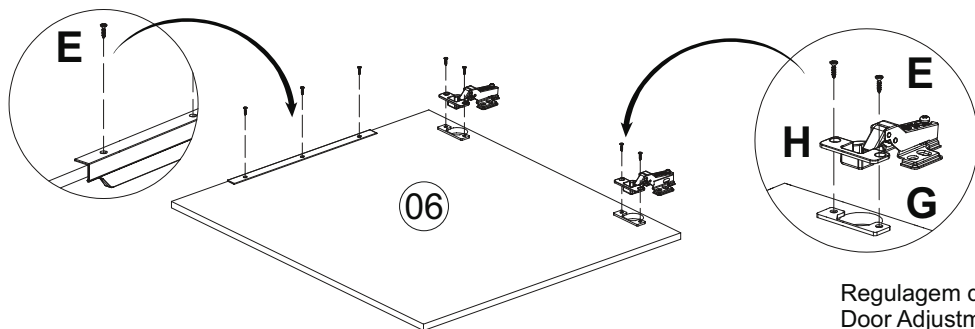
**7º Passo:** Fixar peça 05 usando o Tambor Bigfix (I);



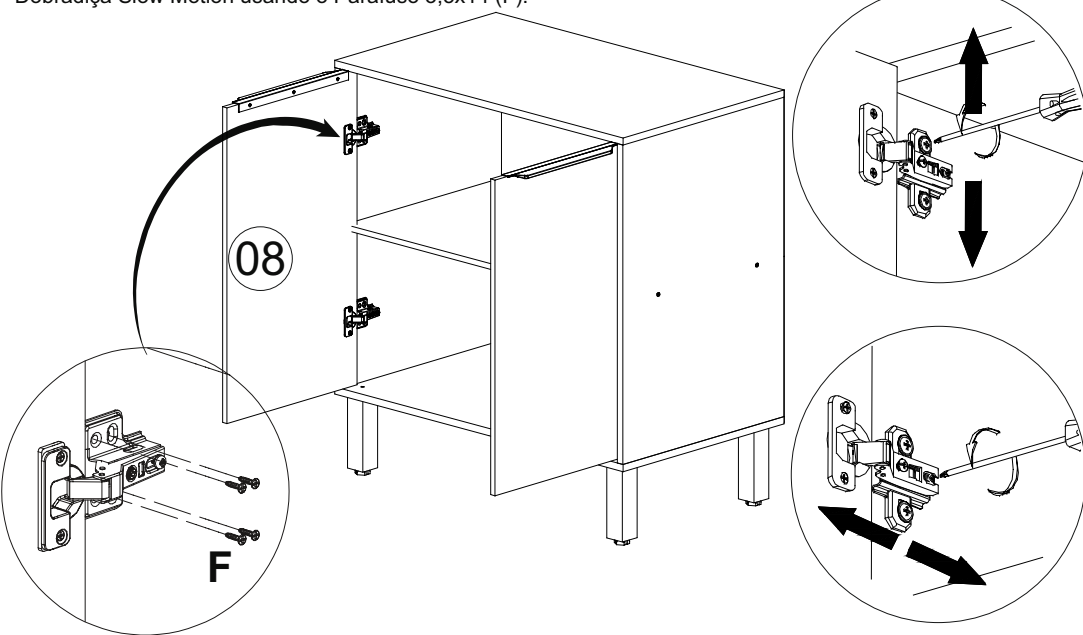
**8º Passo :** Fixar peças 07 usando prego (K) e Garra para fundo (L);



**9º Passo :** Fixar Puxador (M) na peça 06 usando o Parafuso 3,5x12 (E); Fixar Dobradiça Slow Motion (H) sobre o Calço 3mm (G) na peça usando o Parafuso 3,5x12 (E);

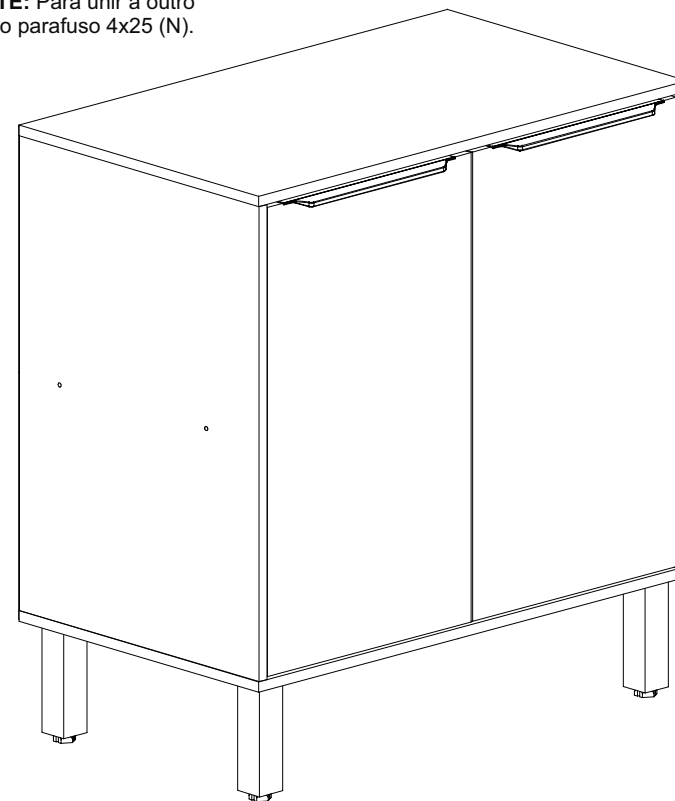


**10º Passo :** Fixar Peça 06 nas Peças 02 e 03, pela Dobradiça Slow Motion usando o Parafuso 3,5x14 (F).



Regulagem da Porta  
Door Adjustment  
Ajuste de la Puerta

**IMPORTANTE:** Para unir a outro módulo use o parafuso 4x25 (N).



#### Cuidados com o seu móvel

- 1º. A instalação deve ser feita por um profissional capacitado e com as ferramentas adequadas
  - 2º. Mantenha o móvel livre de umidade ou à luz solar direta, fontes de calor. Utilize vedantes de silicone para vedar a junção dos tampos e pias com revestimento das paredes. Verifique as instalações hidráulicas periodicamente, a fim de evitar vazamentos.
  - 3º. Não coloque peso excessivo sobre os móveis, nunca se apoie sobre as portas, pois poderá ocasionar desregulamento ou deslocamento das mesmas.
  - 4º. Não estenda toalhas úmidas ou molhadas sobre as portas do móveis, pois, ao longo do tempo, a umidade poderá causar danos permanentes.
  - 5º. Caso algum líquido tenha sido derramado no móvel, limpe o mais rápido possível. Isso evitará marcas indesejáveis.
  - 6º. Usar flanela macia e seca, se necessário, use-a levemente umedecida em água pura, não se pode usar produtos de limpeza como álcool, lustra móveis e etc.
  - 7º. Todos os produtos devem ser conferidos no momento da entrega.
  - 8º. Garantia contra defeitos de fabricação 3 meses.
- A garantia de 3 meses da MGM é válida para defeitos relacionados à matéria-prima e à produção do móvel. Outros defeitos que não se enquadram na cobertura da garantia são:
- 1º. Desgaste no acabamento do produto, ocorrido por uso intenso ou exposição a condições adversas como umidade, maresia, frio e calor intensos, entre outros.
  - 2º. Defeitos ou desgastes causados por mau uso, esforços indevidos ou qualquer tipo de uso diferente daquele proposto pela empresa para o produto comprado;
  - 3º. Problemas causados por condições inadequadas do local onde o produto foi instalado, como, por exemplo, piso desnivelado, umidade excessiva, parede pouco resistente, entre outros;
  - 4º. Maus tratos, descuido, limpeza e/ou manutenção em desacordo com as instruções repassadas pela empresa;
  - 5º. Alterações feitas na estrutura ou acabamento do produto, diferente da forma como recebeu o produto em casa;
  - 6º. Ataque de cupins, fungos e outras Pragas: Certifique-se, antes da instalação dos móveis da MGM, de que sua residência não possui focos de cupins, fungos ou outras pragas. Caso possuir, providencie uma dedetização no local, imediatamente, antes da instalação dos móveis.
- Lembre-se de que a substituição do produto não resolve o problema, pois, permanecendo o foco, o novo produto também terá sua estrutura e estética danificada. Assim, recomenda-se dedetizar o local da instalação dos móveis periodicamente, a fim de evitar o ataque dessas pragas.

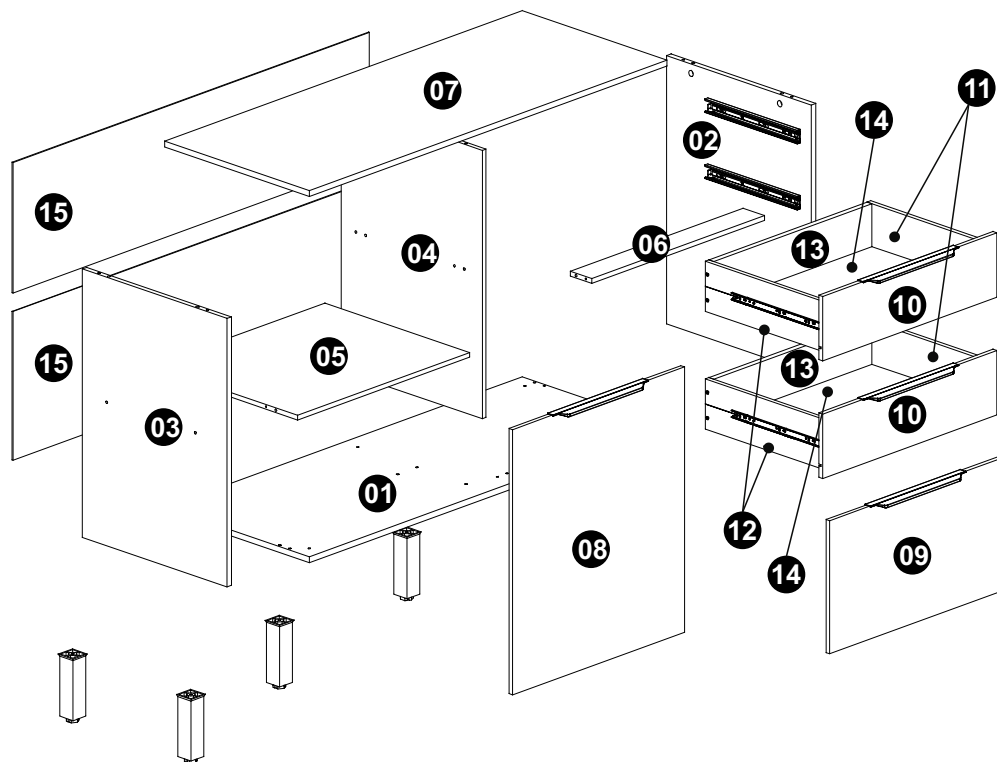


**Instruções de Montagem**  
**Instrucciones de Montaje / Assembly Instructions**  
 Avenida dos moveleiros, Nº 1580 Polo Moveiro - Canivete  
 Linhares - ES CEP: 29909 - 120 Tel.: (27) 3372 - 0270  
 www.mgmmoveis.com.br sac@mgmmoveis.com.br

**BALCÃO 2 PORTAS 2 GAVETA 120 CM DIVINA**

Produto sujeito a alterações sem aviso prévio.  
 Producto sujeto a cambios sin previo aviso.  
 Product subject to change without notice.

**VERSÃO 02**



Antes de montar o móvel, leia cuidadosamente o Manual de instruções e o mantenha para futuras consultas.

Obrigado  
 Antes de armar el mueble, por favor lea el manual de instrucciones y o mantenga para consultas futuras.

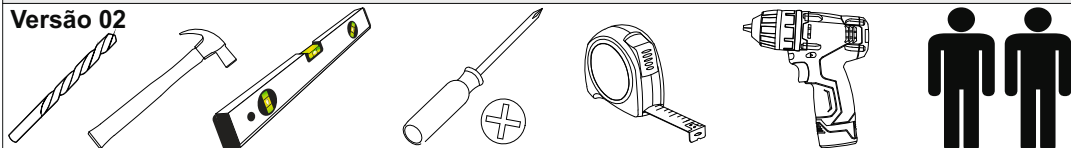
Gracias  
 Before assembling your furniture, read the instructions manual carefully and keep it for future references.  
 Thank you

Este produto contém peças pequenas, mantenha fora do alcance das crianças.

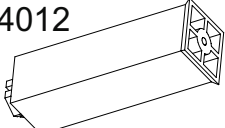
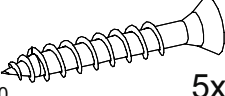


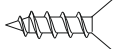

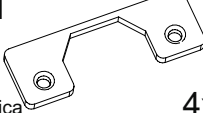
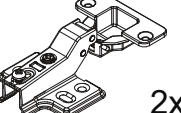
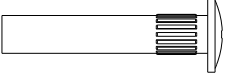
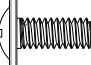
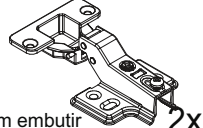
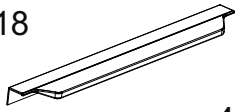
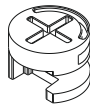
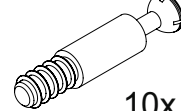
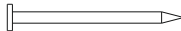
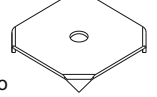

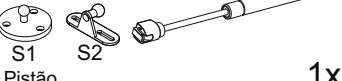
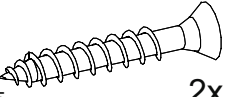

Este producto contiene piezas pequeñas, mantener fuera del alcance de los niños.  
 This product contains small pieces, please keep it out of reach of childrens.

**Requisitos para montagem / Requisitos para el montaje / Requirements for assembly**

**Versão 02**



CÓD	Nº	DESCRIÇÃO	QUANT	COMP	LARG	ALT
24492	01	BASE	1	1200	470	15
24494	02	LATERAL DIREITA	1	670	470	15
24495	03	LATERAL ESQUERDA	1	670	470	15
24496	04	DIVISÃO	1	670	456	15
24497	05	PRATELEIRA	1	577	456	12
25170	06	TRAVESSA	1	577	80	15
24493	07	TAMPO	1	1200	470	15
24498	08	PORTA MAIOR	1	662	580	12
24499	09	PORTA MENOR	1	580	330	12
24500	10	FRENTE DE GAVETA	2	580	161	12
24501	11	LATERAL DIREITA DE GAVETA	2	385	125	12
24690	12	LATERAL ESQUERDA DE GAVETA	2	385	125	12
24502	13	TRASEIRO DE GAVETA	2	528	125	12
24503	14	FUNDO DE GAVETA	2	540	380	2,5
24504	15	FUNDO	2	1196	348	2,5

<b>A 24012</b>  Pé 5x	<b>B 759</b>  Parafuso 6x50 5x	<b>C 720</b>  Cavilha 6x30 28x
<b>D 756</b>  Parafuso 5x40 Philips 17x	<b>E 761</b>  Parafuso 3,5x12 38x	<b>F 762</b>  Parafuso 3,5x14 14x
<b>G 25131</b>  Calço Dobradiça 4x	<b>H 24032</b>  Dobradiça embutir Slow Motion 2x	<b>I 1551</b>  Aste 4x
<b>J 1894</b>  Parafuso M4X12 4x	<b>K 24116</b>  Dobradiça 35mm embutir 2x	<b>L 24018</b>  Puxador 4x
<b>M 22497</b>  Tambor Aço 6x	<b>N 22496</b>  Xfix Parafuso Aço 10x	<b>O 11936</b>  Prego 40x
<b>P 24024</b>  Garra para fundo 5x	<b>Q 23780</b>  Corrediça 2x	<b>R 776</b>  S1 S2 Pistão 1x
<b>S 764</b>  Parafuso 4x25 2x	<b>M 24027</b>  Xfix Castanha 12x8,5 4x	

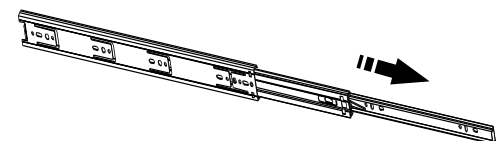
Para instalar as corrediças telescópicas é necessário seguir os passos, separando as partes que compõem a corrediça.

**Levante o engate no sentido anti-horário**



**Em seguida, puxe essa parte para separá-las**

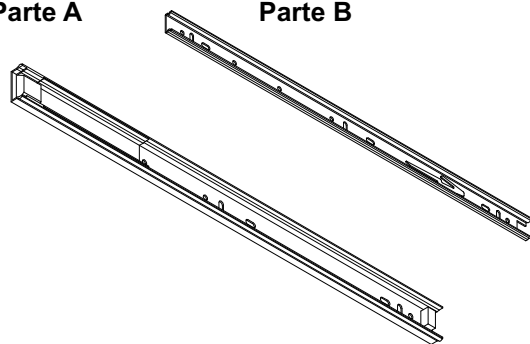
**Passo 01**  
Corrediça Telescópica aberta



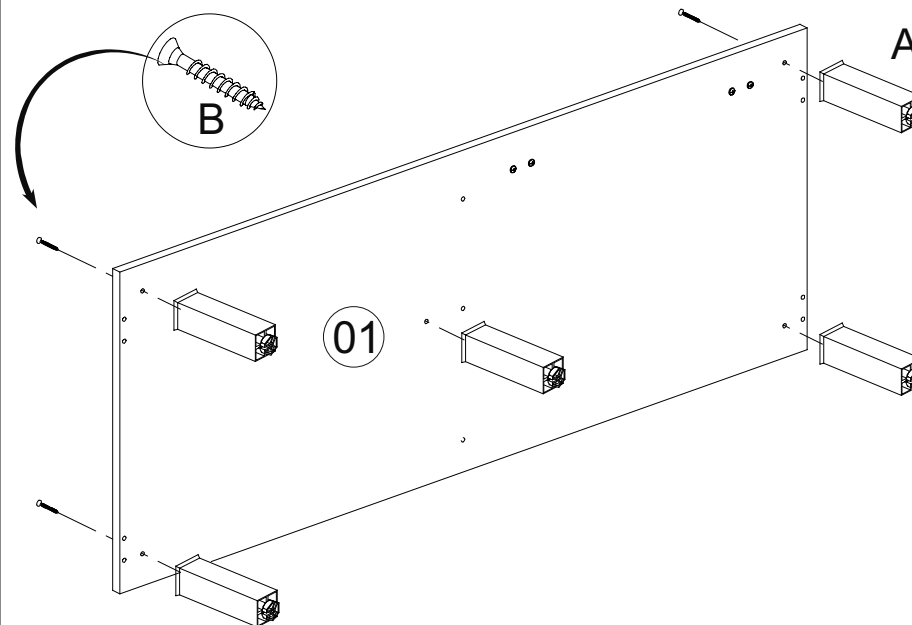
Para separar as partes da corrediça, puxe o engate que esta na parte traseira da corrediça (desenho ao lado) no sentido anti-horário, separando as duas partes, para facilitar a fixação no móvel.

**Passo 02**  
Com as partes da corrediça separadas, fixar-las no móvel.

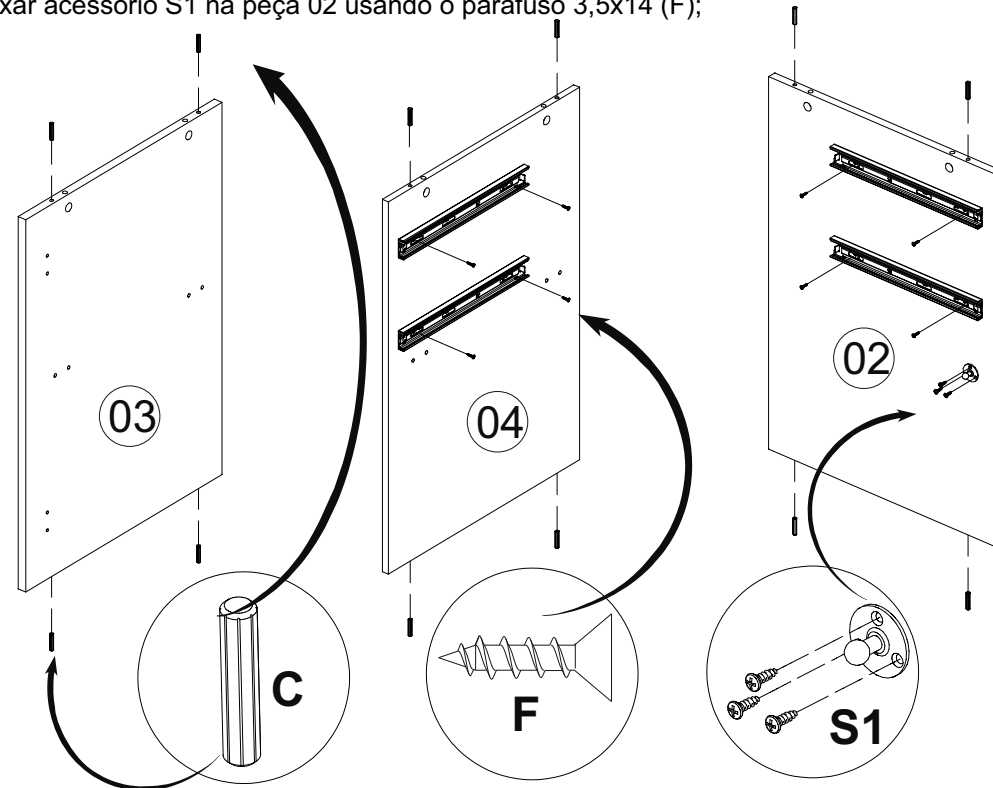
**Parte A**      **Parte B**



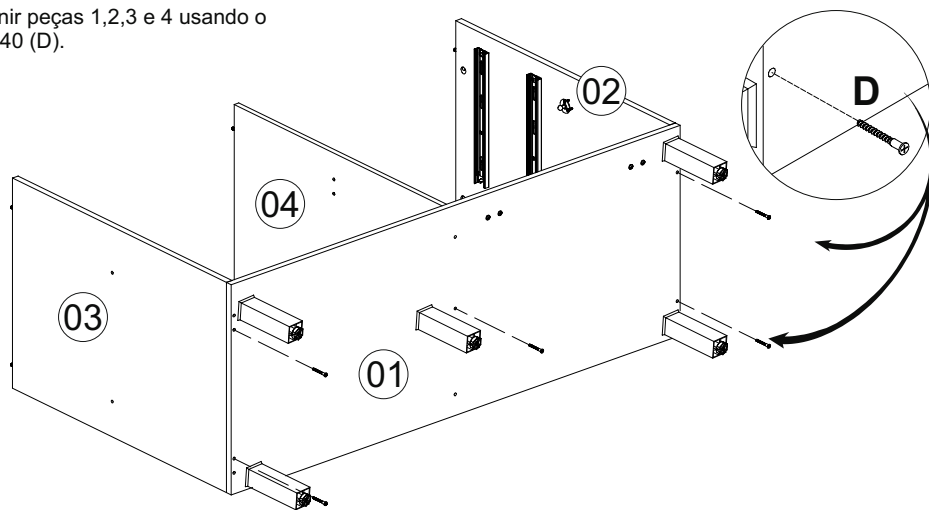
**Passo 3:** Fixar o Pé (A) na peça 01 com o parafuso B (6x50);



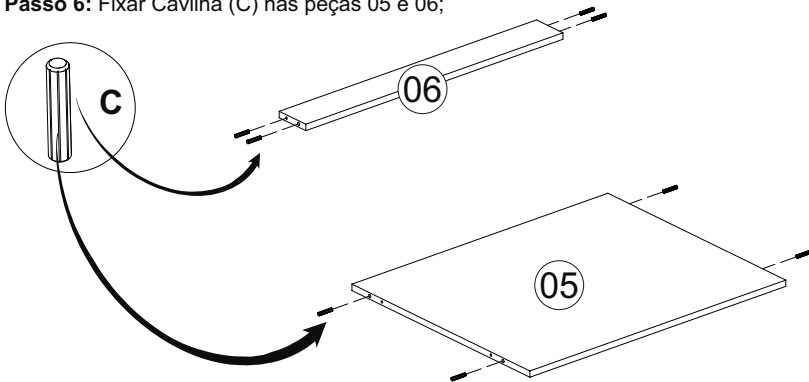
**4º Passo:** Fixar a corrediça lado A nas peças 02 e 04 usando com o parafuso (E) 3,5x12. Fixar Cavilha C nas peças 02, 03 e 04; Fixar acessório S1 na peça 02 usando o parafuso 3,5x14 (F);



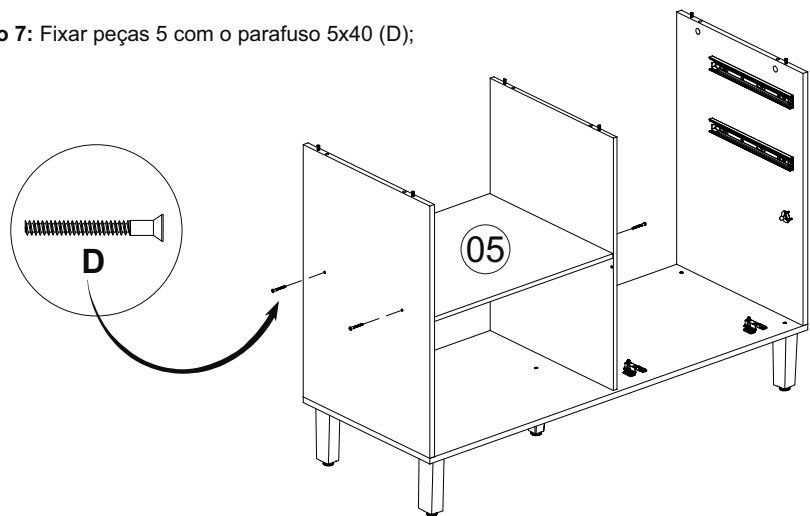
**Passo 5:** Unir peças 1,2,3 e 4 usando o parafuso 5x40 (D).



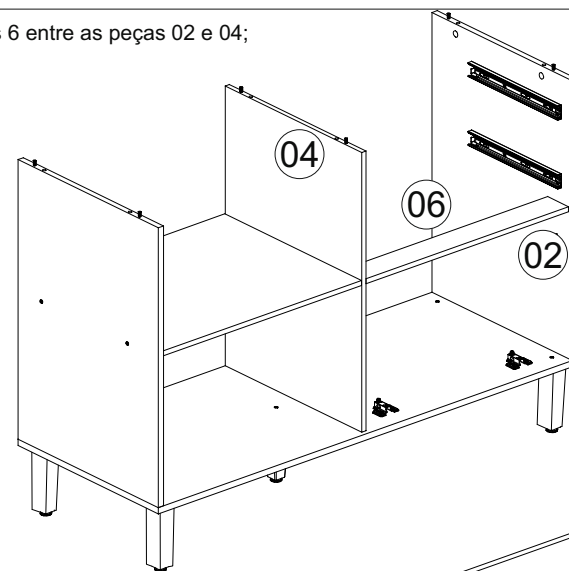
**Passo 6:** Fixar Cavilha (C) nas peças 05 e 06;



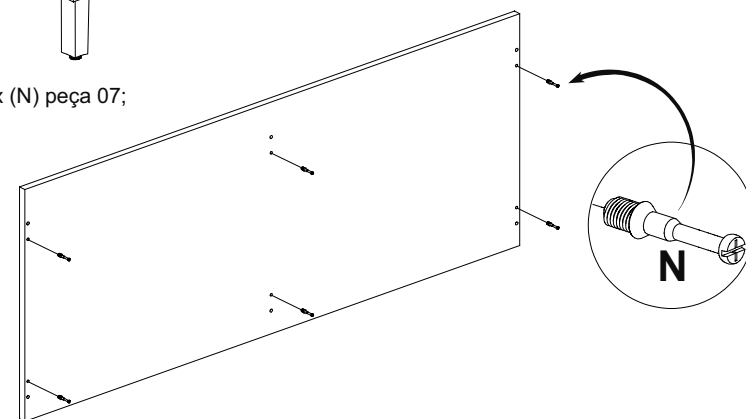
**Passo 7:** Fixar peças 5 com o parafuso 5x40 (D);



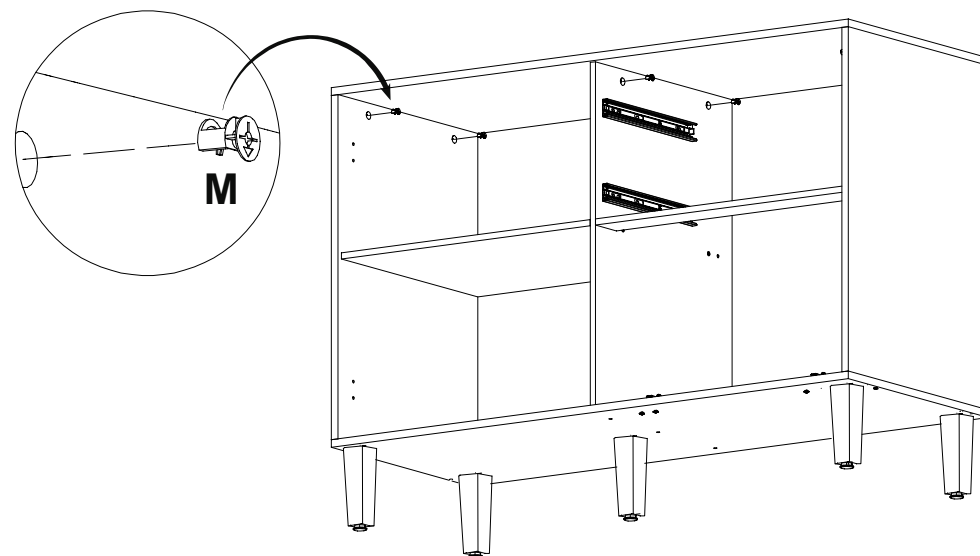
**Passo 8:** Fixar peças 6 entre as peças 02 e 04;



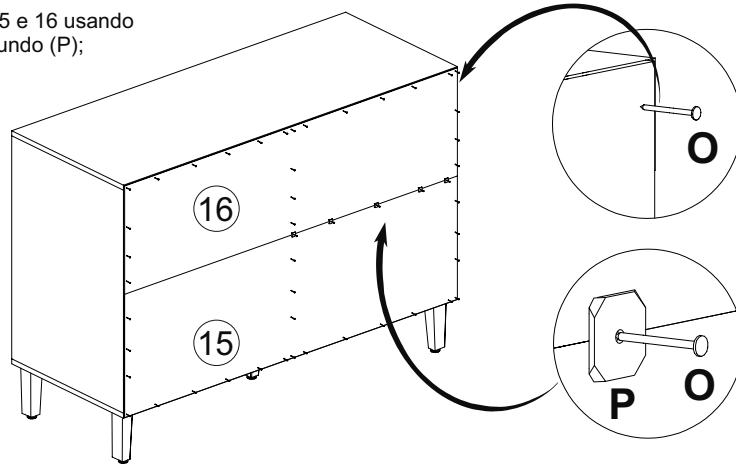
**Passo 9:** Fixar Parafuso Bigfix (N) peça 07;



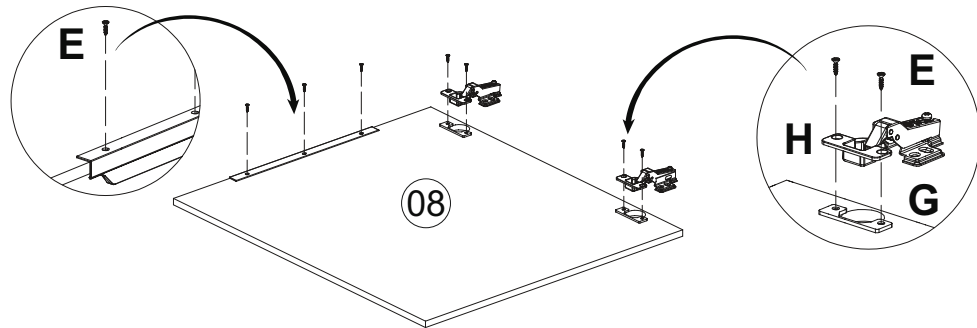
**Passo 10:** Fixar peça 07 usando o Tambor Bigfix (M);



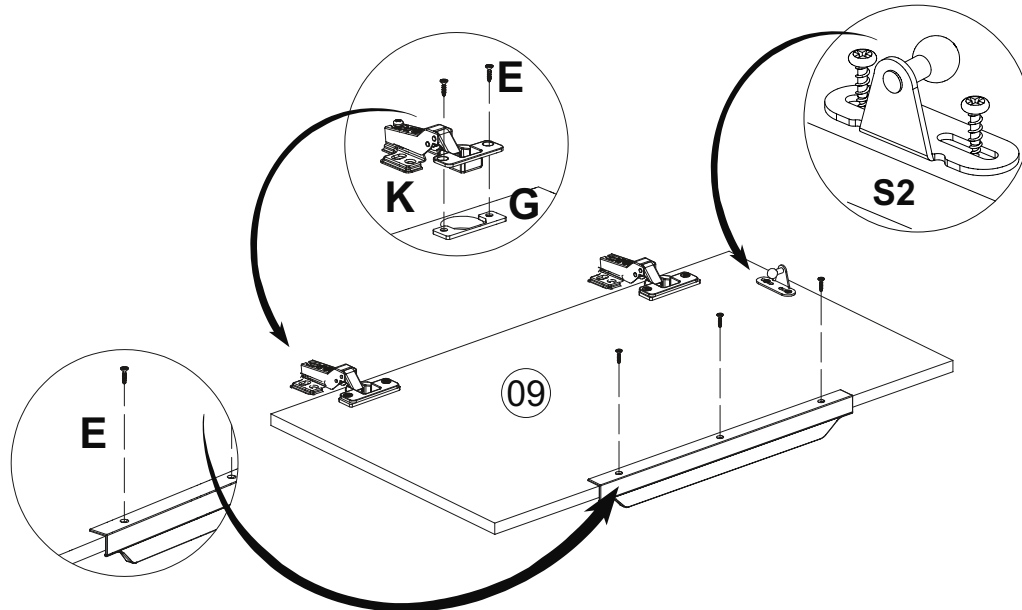
**Passo 11:** Fixar peças 15 e 16 usando prego (O) e Garra para fundo (P);



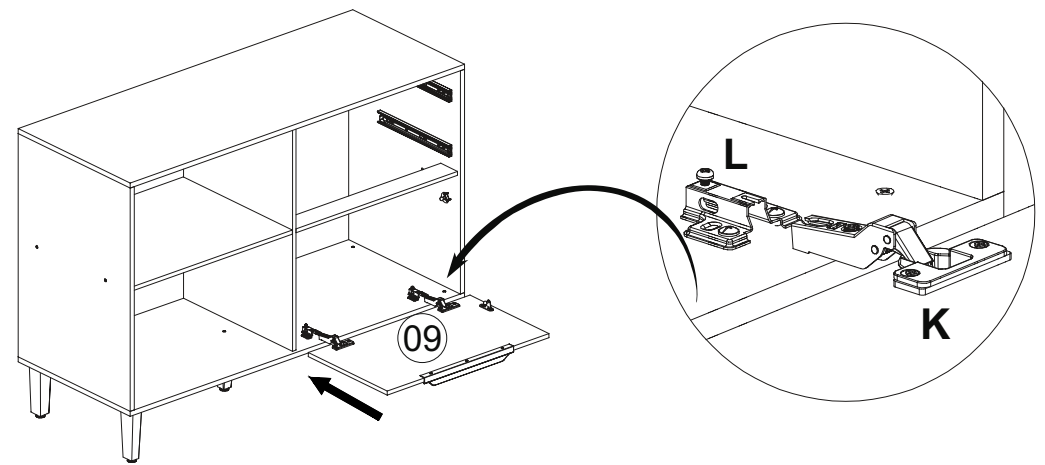
**Passo 12:** Fixar Puxador (L) na peça 08 usando o Parafuso 3,5x12 (E);  
Fixar Dobradiça Slow Motion (H) sobre o Calço 3mm (G) na peça usando o Parafuso 3,5x12 (E);



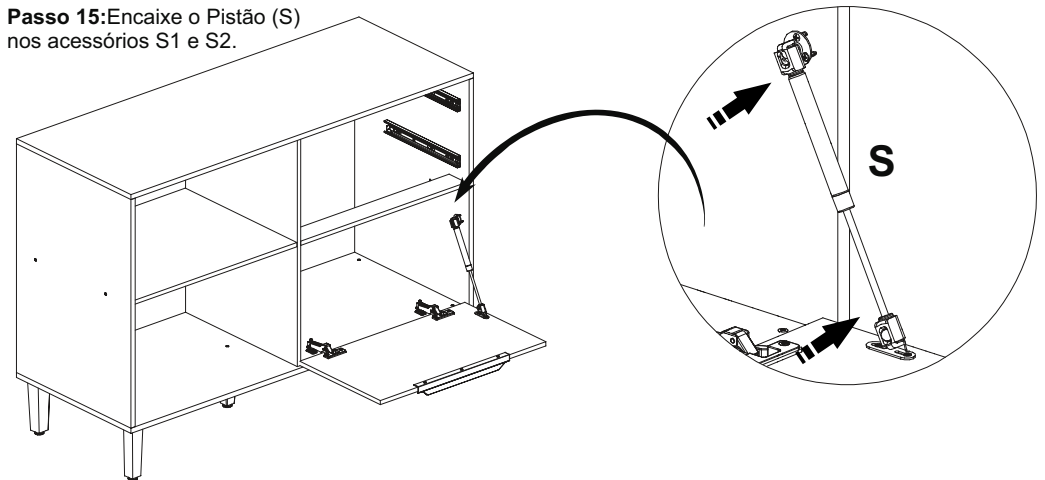
**Passo 13:** Fixar Puxador (L) na peça 09 usando o Parafuso 3,5x12 (E);  
Fixar Dobradiça (K) sobre o Calço 3mm (G) na peça usando o Parafuso 3,5x12 (E);



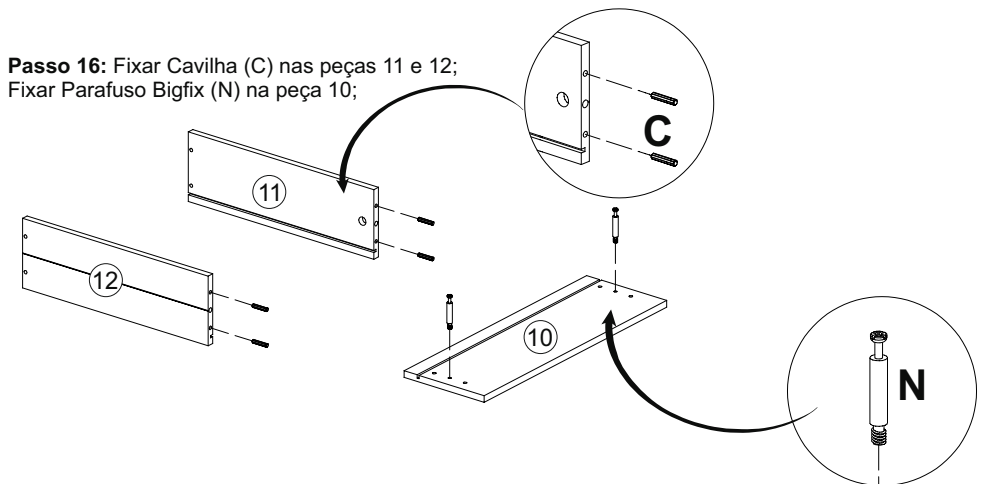
**Passo 14:** Fixar peças 09 pelo Calço de Dobradiça (L) e Dobradiça (K);



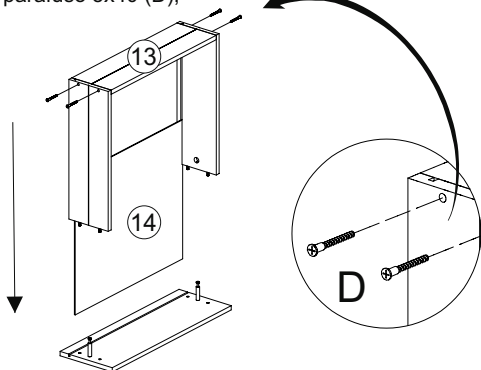
**Passo 15:** Encaixe o Pistão (S) nos acessórios S1 e S2.



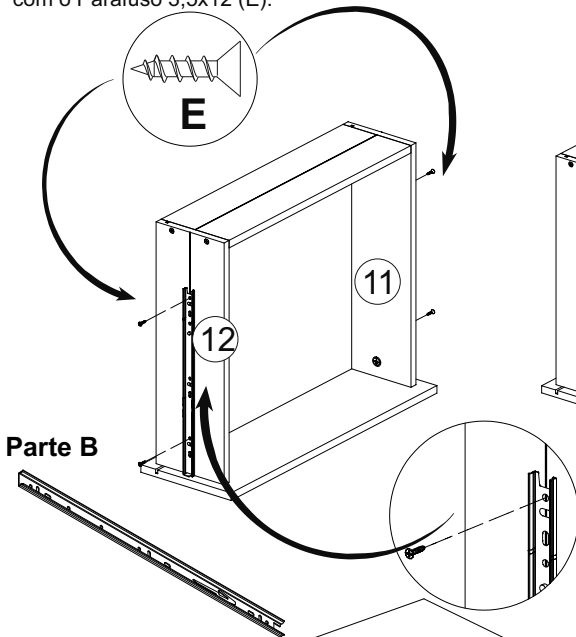
**Passo 16:** Fixar Cavilha (C) nas peças 11 e 12;  
Fixar Parafuso Bigfix (N) na peça 10;



**Passo 17:** Fixar peças 11, 12 e 13 usando o parafuso 5x40 (D);

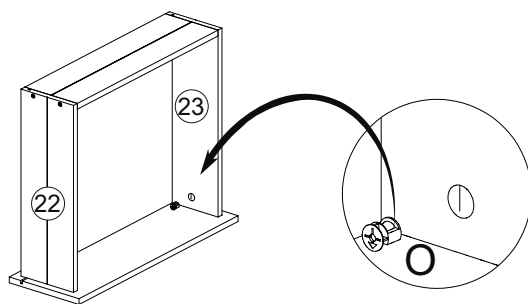


**Passo 19:** Fixar Parte B da Corrediça nas peças 11, 12 com o Parafuso 3,5x12 (E).

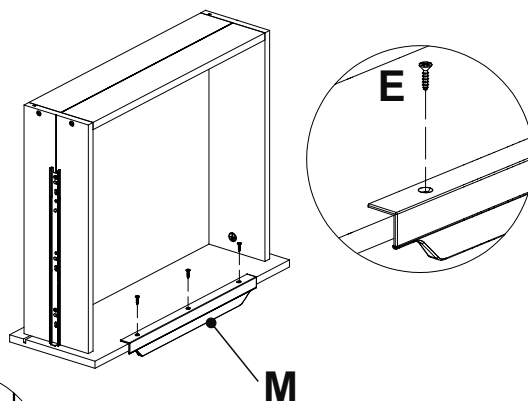


Parte B

**Passo 18:** Fixar peças 11 e 12 no Parafuso Bigfix (N) usando o Tambor Bigfix (M);

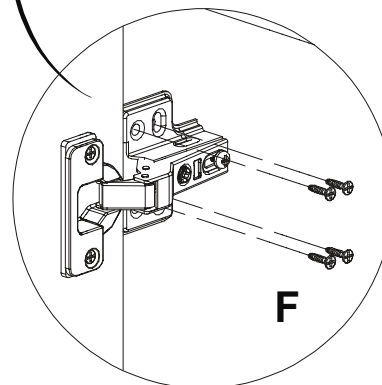
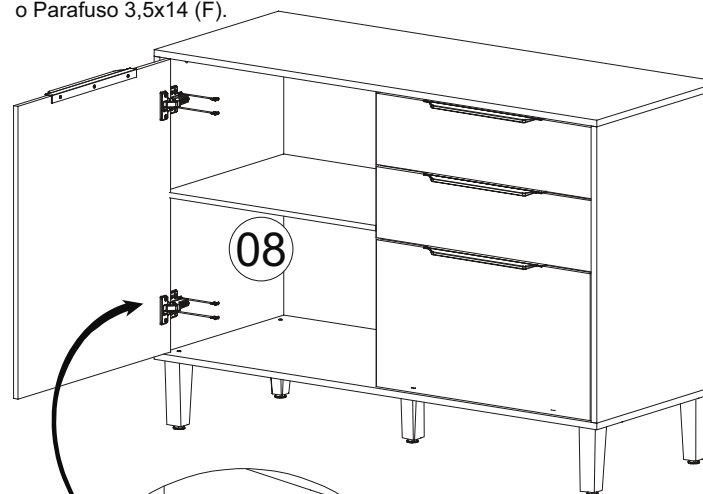


**Passo 20:** Fixar puxador (M) na peça 10 com o parafuso 3,5x12 (E);



M

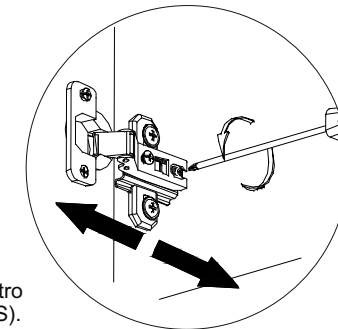
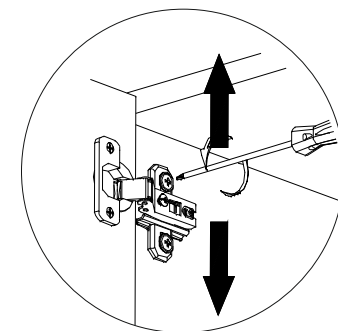
**Passo 22:** Fixar Peça 08 na Peça 03, pela Dobradiça Slow Motion usando o Parafuso 3,5x14 (F).



F

**IMPORTANTE:** Para unir a outro módulo use o parafuso 4x25 (S).

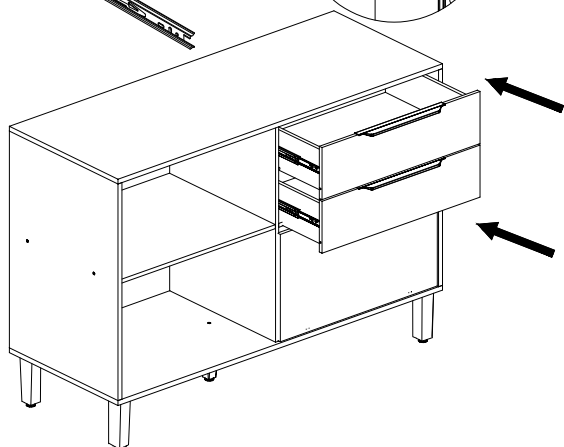
Regulagem da Porta  
Door Adjustment  
Ajuste de la Puerta



#### Cuidados com o seu móvel

- 1º. A instalação deve ser feita por um profissional capacitado e com as ferramentas adequadas
  - 2º. Mantenha o móvel livre de umidade ou à luz solar direta, fontes de calor. Utilize vedantes de silicone para vedar a junção dos tampo e pias com revestimento das paredes. Verifique as instalações hidráulicas periodicamente, a fim de evitar vazamentos.
  - 3º. Não coloque peso excessivo sobre os móveis, nunca se apoie sobre as portas, pois poderá ocasionar desregulamento ou deslocamento das mesmas.
  - 4º. Não estenda toalhas úmidas ou molhadas sobre as portas dos móveis, pois, ao longo do tempo, a umidade poderá causar danos permanentes.
  - 5º. Caso algum líquido tenha sido derramado no móvel, limpe o mais rápido possível. Isso evitará marcas indesejáveis.
  - 6º. Usar flanela macia e seca, se necessário, use-a levemente umedecida em água pura, não se pode usar produtos de limpeza como álcool, lustra móveis e etc.
  - 7º. Todos os produtos devem ser conferidos no momento da entrega.
  - 8º. Garantia contra defeitos de fabricação 3 meses.
- A garantia de 3 meses da MGM é válida para defeitos relacionados à matéria-prima e à produção do móvel. Outros defeitos que não se enquadram na cobertura da garantia são:
- 1º. Desgaste no acabamento do produto, ocorrido por uso intenso ou exposição a condições adversas como umidade, maresia, frio e calor intensos, entre outros.
  - 2º. Defeitos ou desgastes causados por mau uso, esforços indevidos ou qualquer tipo de uso diferente daquele proposto pela empresa para o produto comprado;
  - 3º. Problemas causados por condições inadequadas do local onde o produto foi instalado, como, por exemplo, piso desnivelado, umidade excessiva, parede pouco resistente, entre outros;
  - 4º. Maus tratos, descuido, limpeza e/ou manutenção em desacordo com as instruções repassadas pela empresa;
  - 5º. Alterações feitas na estrutura ou acabamento do produto, diferente da forma como recebeu o produto em casa;
  - 6º. Ataque de cupins, fungos e outras Pragas: Certifique-se, antes da instalação dos móveis da MGM, de que sua residência não possui focos de cupins, fungos ou outras pragas. Caso possuir, providencie uma dedetização no local, imediatamente, antes da instalação dos móveis.
- Lembre-se de que a substituição do produto não resolve o problema, pois, permanecendo o foco, o novo produto também terá sua estrutura e estética danificada. Assim, recomenda-se dedetizar o local da instalação dos móveis periodicamente, a fim de evitar o ataque dessas pragas.

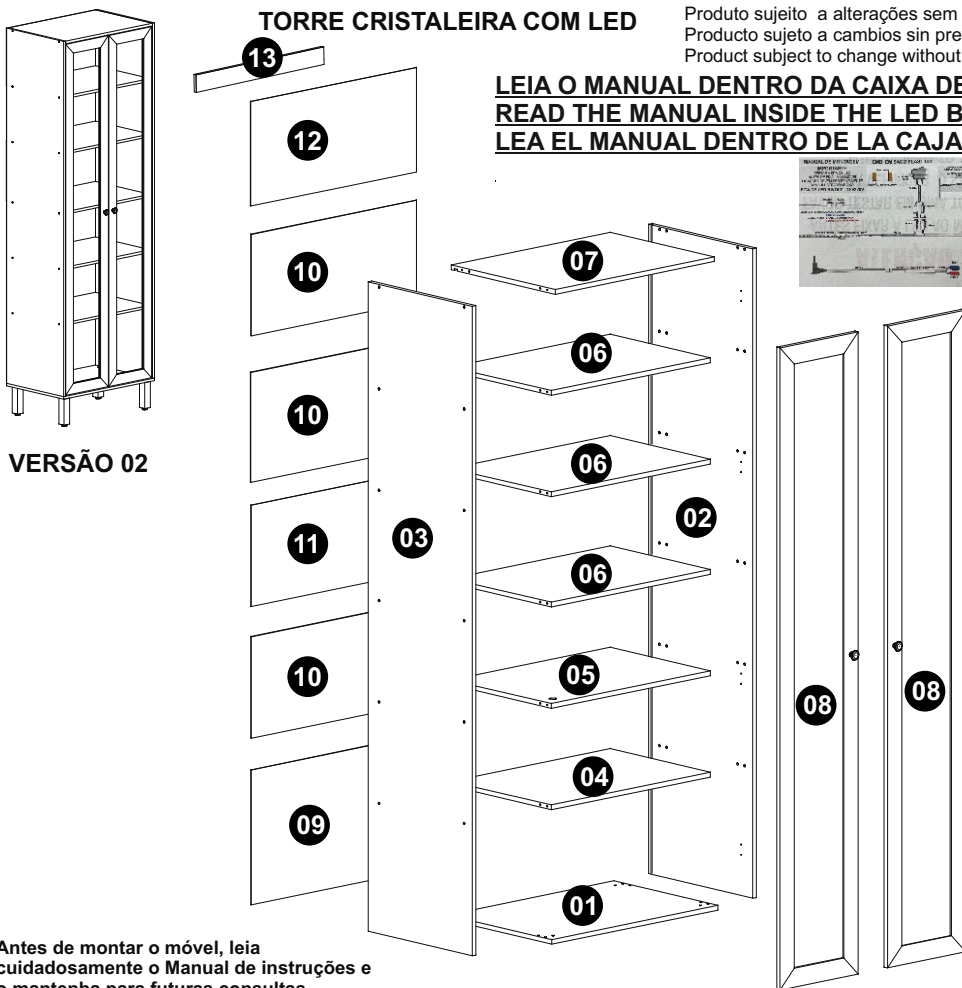
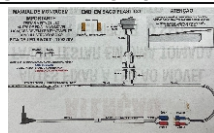
**Passo 21:** Posicione as gavetas pelas partes A e B da corrediça, empurre levemente.



**TORRE CRISTALEIRA COM LED**

Produto sujeito a alterações sem aviso prévio.  
 Producto sujeto a cambios sin previo aviso.  
 Product subject to change without notice.

**LEIA O MANUAL DENTRO DA CAIXA DE LED**  
**READ THE MANUAL INSIDE THE LED BOX**  
**LEA EL MANUAL DENTRO DE LA CAJA DEL LED**



VERSÃO 02

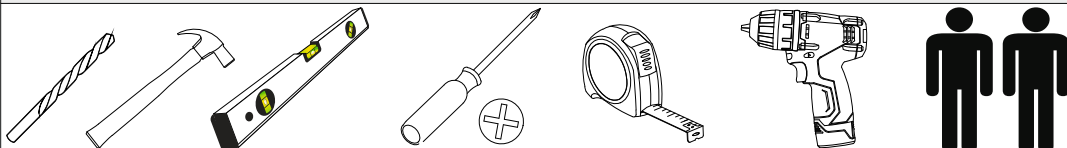
Antes de montar o móvel, leia cuidadosamente o Manual de instruções e o mantenha para futuras consultas.

Obrigado  
 Antes de armar el mueble, por favor lea el manual de instrucciones y o mantenga para consultas futuras.  
 Gracias  
 Before assembling your furniture, read the instructions manual carefully and keep it for future references.  
 Thank you



Este produto contém peças pequenas, mantenha fora do alcance das crianças.  
 Este producto contiene piezas pequeñas, mantener fuera del alcance de los niños.  
 This product contains small pieces, please keep it out of reach of childrens.

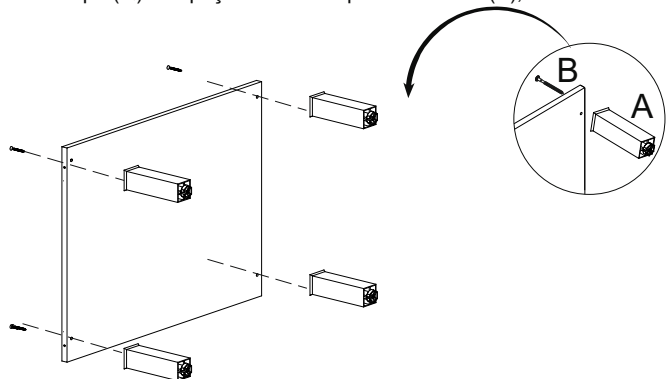
**Requisitos para montagem / Requisitos para el montaje / Requirements for assembly**



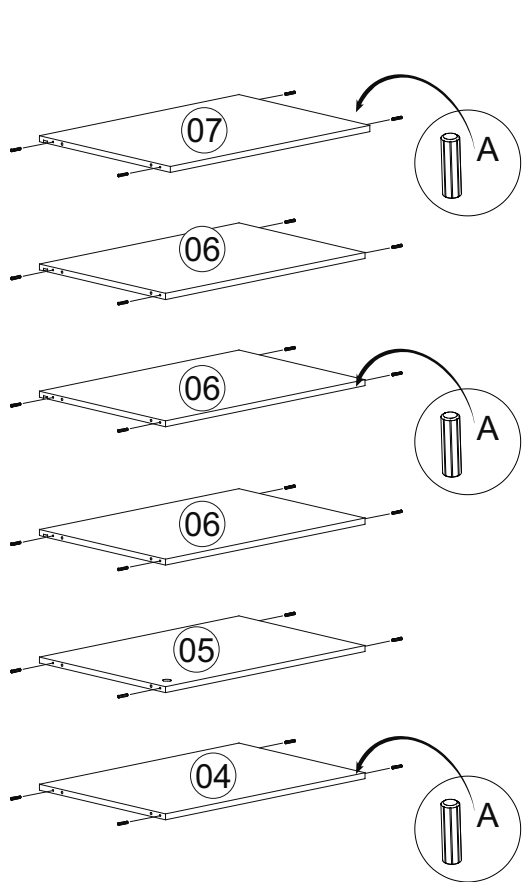
CÓD	Nº	DESCRIÇÃO	QUANT	COMP	LARG	ALT
36542	01	BASE	1	700	470	15
36543	02	LATERAL DIREITA	1	2050	470	15
36544	03	LATERAL ESQUERDA	1	2050	470	15
36545	04	PRATELEIRA PANELEIRO	1	670	435	15
36777	05	PRATELEIRA BOTOEIRA	1	670	435	15
36546	06	PRATELEIRA RASGADA	3	670	435	15
36547	07	TAMPO	1	670	470	15
36736	08	PORTA PANELEIRO	2	2026	329	15
36550	09	FUNDO INFERIOR	1	678	416	2,5
36551	10	FUNDO	3	678	320	2,5
36552	11	FUNDO CENTRAL	1	678	347	2,5
36580	12	FUNDO SUPERIOR	1	678	330	2,5
36968	13	TRAVESSA DE FIXAÇÃO	1	655	70	12

<b>A 720</b> Cavilha 6x30 28x	<b>B 756</b> Parafuso 5x40 Philips 28x	<b>C 762</b> Parafuso 3,5x14 52x
<b>D 107</b> Bucha 10mm 2x	<b>E 781</b> Cantoneira 2x	<b>F 759</b> Parafuso 6x50 2x
<b>G 2506</b> Capa 2x	<b>H 22809</b> Tapa furo 24x	<b>I 24028</b> Suporte Angular 12x
<b>J 24032</b> Dobradiça 8x	<b>K 24019</b> Puxador 2x	<b>L 764</b> Parafuso 4x25 2x
<b>M 765</b> Parafuso 4x30 2x	<b>N 11936</b> Prego 24x	<b>O 24024</b> Garra para fundo 20x
<b>P 1618</b> Batente silicone 4x	<b>Q 24012</b> Pé 4x	<b>R 34394</b> Kit Led com 4 pontas + canaleta 1x
<b>S 33645</b> Parafuso 4,5x20 2x		

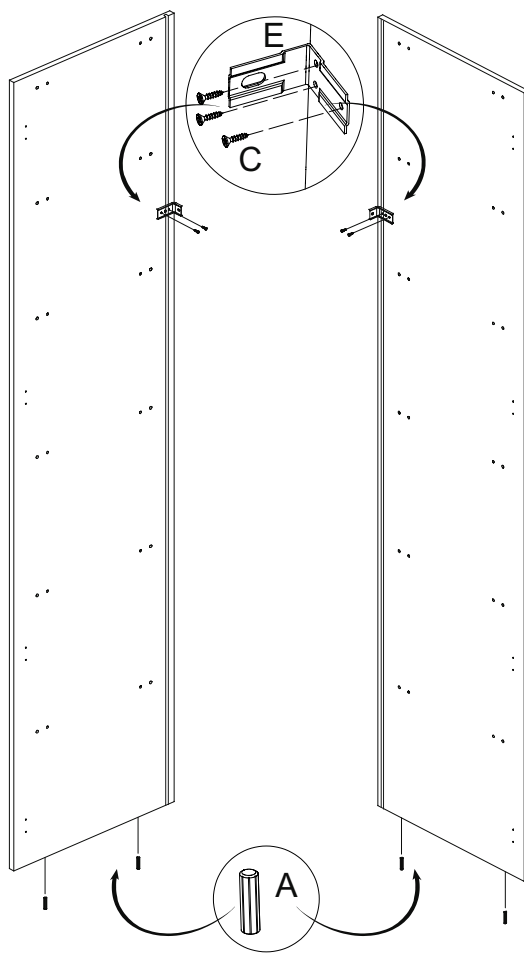
**Passo 1:** Fixar pé (Q) nas peça 01 usando parafuso 5x40 (B);



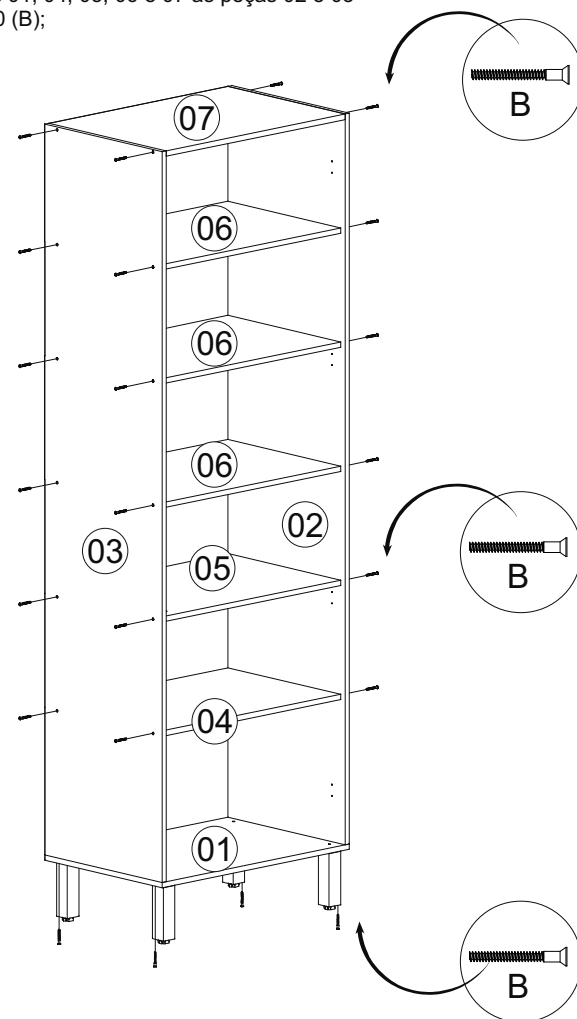
**Passo 2:** Fixar Cavilha (A) nas peças 04, 05, 06 e 07;



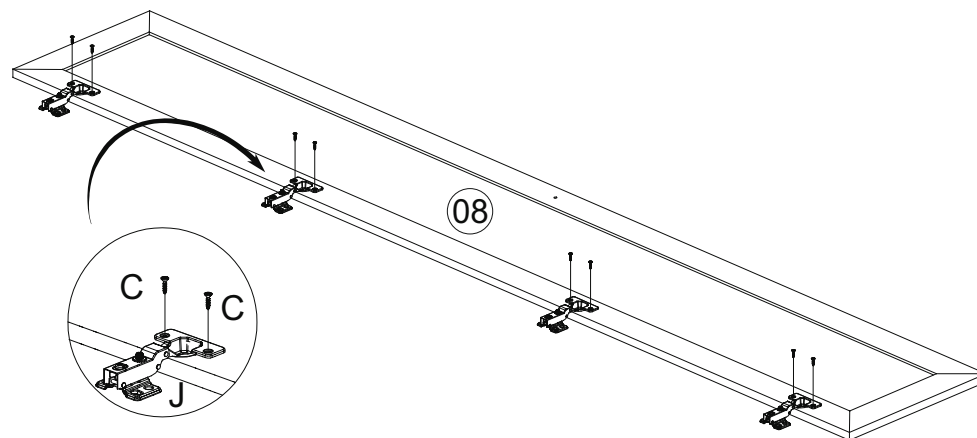
**Passo 3:** Fixar Cavilha (A) nas peças 02 e 03;  
Fixar cantoneira (E) nas peças 01 e 02, usando o parafuso 3,5x14 (C)



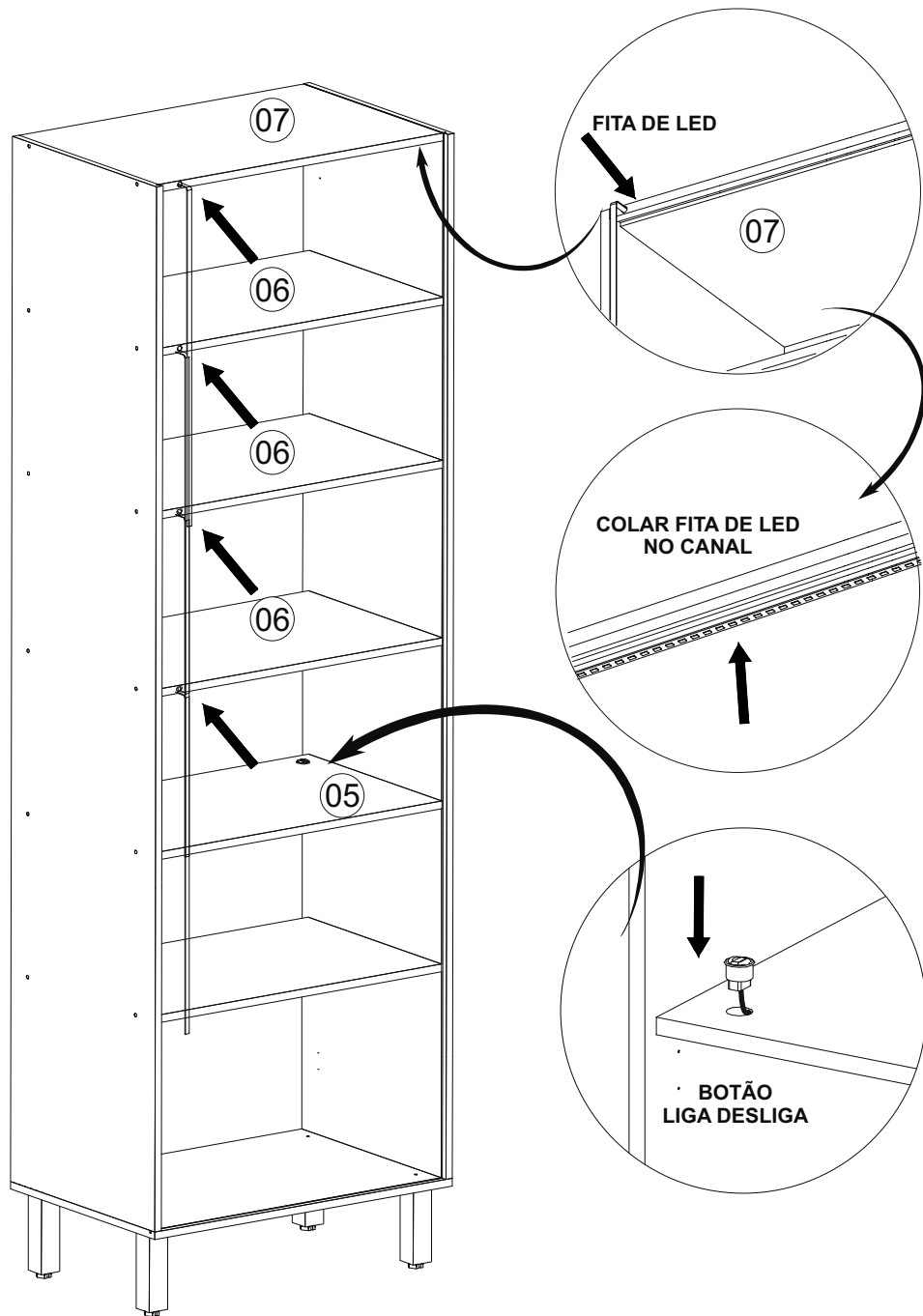
**Passo 4:** Unir peças 01, 04, 05, 06 e 07 as peças 02 e 03 com o parafuso 5x40 (B);



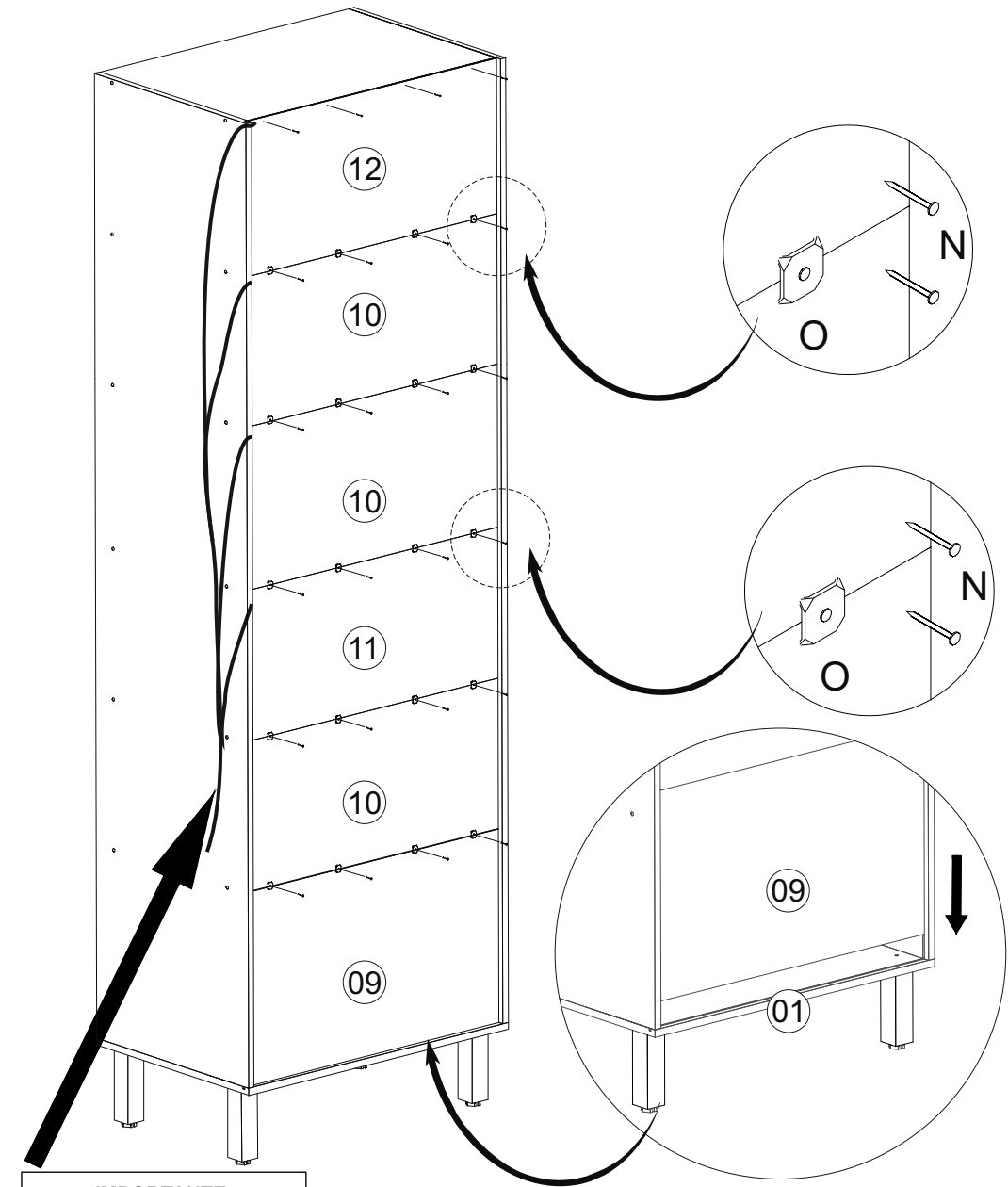
**Passo 5:** Fixar Dobradiça (J) nas peça 08 usando o parafuso 3,5x14 (C);



**Passo 6:** Passe a fita de LED (R) no furo atrás das peças 6 e 7;  
Em seguida cole retire a proteção da fita e cole a fita no canal das peças 06 e 07;  
Fixe o botão liga e desliga na peça 05;



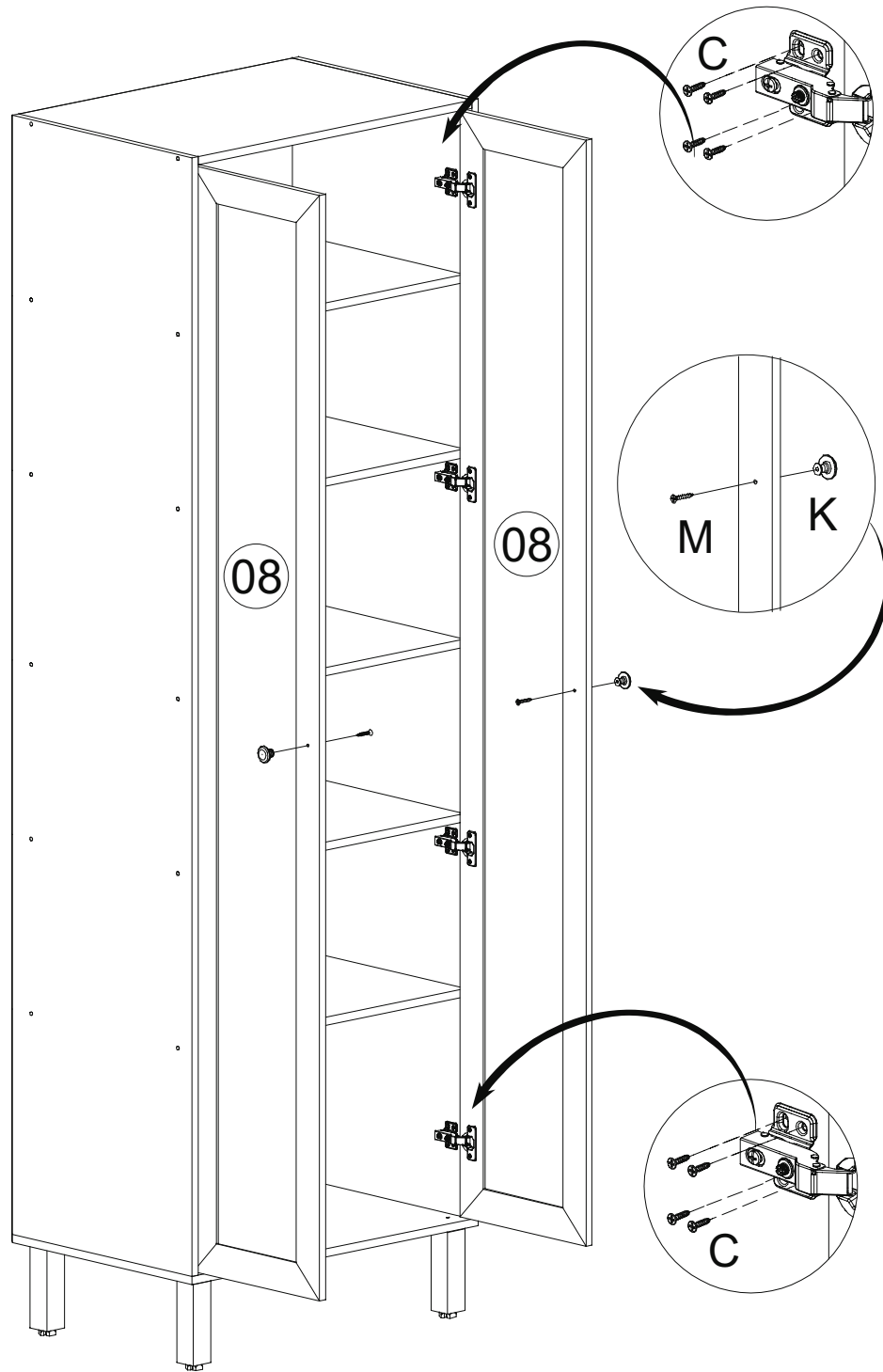
**Passo 7:** Fixar peças 9,10, 11, e 12 usando Pregos (N) e Garra do fundo (O)



**IMPORTANTE**  
Pregue o fundo deixando um espaço para a fita de led

**IMPORTANTE**  
Começar a fixação dos fundos de baixo para cima, iniciando pelo fundo 09 encaixando no rasgo da peça 01

**Passo 8:** Fixar Dobradiça (J) nas peças 02 e 03 usando o Parafuso ( C );  
Fixar Puxador (K) na peça 08 usando o parafuso 4x30 (M);



**Passo 9: FIXAÇÃO NA PAREDE**

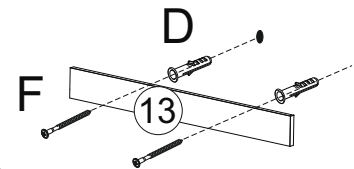
**ATENÇÃO:**

Antes de fixar o armário na parede verifique se o local possui condições adequadas para suportar o produto.

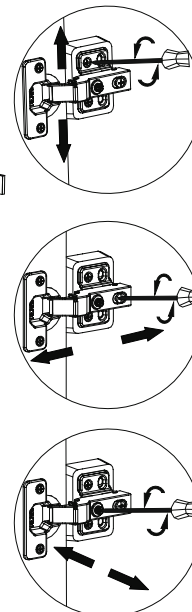
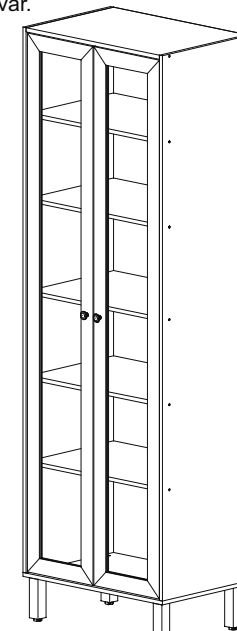
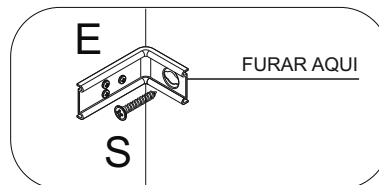
Posicione a peça 13 Travessa de fixação na parede

- 1- Faça o furo na parede para Bucha de 10mm
- 2- Fixe a peça 13 na Bucha 10mm (D), usando o parafuso 6x50 (F)

- 1- Posicione o armário na parede e alinhe-o utilizando um nível
- 2- Fixe o móvel na Travessa de fixação (13) através da cantoneira (E)
- 3- Insira o parafuso (S) e aperte até o final para travar.



Regulagem da Porta  
Door Adjustment  
Ajuste de la Puerta



**Cuidados com o seu móvel**

- 1º. A instalação deve ser feita por um profissional capacitado e com as ferramentas adequadas
  - 2º. Mantenha o móvel livre de umidade ou à luz solar direta, fontes de calor. Utilize vedantes de silicone para vedar a junção dos tampos e pias com revestimento das paredes. Verifique as instalações hidráulicas periodicamente, a fim de evitar vazamentos.
  - 3º. Não coloque peso excessivo sobre os móveis, nunca se apoie sobre as portas, pois poderá ocasionar desregulamento ou deslocamento das mesmas.
  - 4º. Não estenda toalhas úmidas ou molhadas sobre as portas do móveis, pois, ao longo do tempo, a umidade poderá causar danos permanentes.
  - 5º. Caso algum líquido tenha sido derramado no móvel, limpe o mais rápido possível. Isso evitará marcas indesejáveis.
  - 6º. Usar flanela macia e seca, se necessário, use-a levemente umedecida em água pura, não se pode usar produtos de limpeza como álcool, lustra móveis e etc.
  - 7º. Todos os produtos devem ser conferidos no momento da entrega.
  - 8º. Garantia contra defeitos de fabricação 3 meses.
- A garantia de 3 meses da MGM é válida para defeitos relacionados à matéria-prima e à produção do móvel. Outros defeitos que não se enquadram na cobertura da garantia são:
- 1º. Desgaste no acabamento do produto, ocorrido por uso intenso ou exposição a condições adversas como umidade, maresia, frio e calor intensos, entre outros.
  - 2º. Defeitos ou desgastes causados por mau uso, esforços indevidos ou qualquer tipo de uso diferente daquele proposto pela empresa para o produto comprado;
  - 3º. Problemas causados por condições inadequadas do local onde o produto foi instalado, como, por exemplo, piso desnivelado, umidade excessiva, parede pouco resistente, entre outros;
  - 4º. Maus tratos, descuido, limpeza e/ou manutenção em desacordo com as instruções repassadas pela empresa;
  - 5º. Alterações feitas na estrutura ou acabamento do produto, diferente da forma como recebeu o produto em casa;
  - 6º. Ataque de cupins, fungos e outras pragas: Certifique-se, antes da instalação dos móveis da MGM, de que sua residência não possui focos de cupins, fungos ou outras pragas. Caso possuir, providencie uma dedetização no local, imediatamente, antes da instalação dos móveis.
- Lembre-se de que a substituição do produto não resolve o problema, pois, permanecendo o foco, o novo produto também terá sua estrutura e estética danificada. Assim, recomenda-se dedetizar o local da instalação dos móveis periodicamente, a fim de evitar o ataque dessas pragas.