

ZED-4000
ZED-4001

Instruções de Montagem

Instrucciones de Montaje
Assembly's Instructions

PLACA&PONTO

LISTA DE PEÇAS / LISTA DE PIEZAS / FURNITURE PIECES LIST

REF	DESCRIÇÃO/DESCRIPCION/DESCRIPTION	DIMENSÃO/DIM/DIM	
01	Tampo/ Tapa/ Top	1100x610x15	01
02	Tampo Menor/ Pequeño Top/ Small Top	1100x250x15	01
03	Lateral/ Lateral/ Side	760x590x20	02
04	Lateral Menor/ Lado Pequeño/ Small Side	540x590x20	01
05	Costa Reforço / Fondo de Refuerzo / Back Reinforcement	1060x200x15	01
06	Costa Pequena / Pequeña Costa / Small Coast	115x100x15	01
07	Lateral cima / Hacia arriba/ Side Up	200x100x15	02
08	Base Maior / Base más Grande/ Larger Base	591x230x15	01
09	Base Maior / Base Menor/ Minor Base	367x250x15	01

Ferramentas Necessárias
Herramientas Necesarias
Necessary Tools

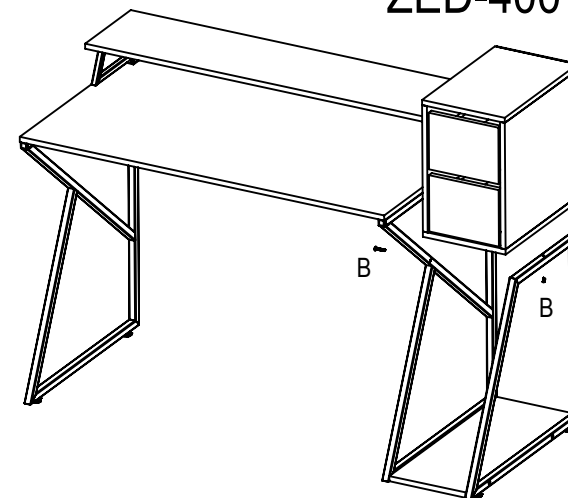


30 Min.

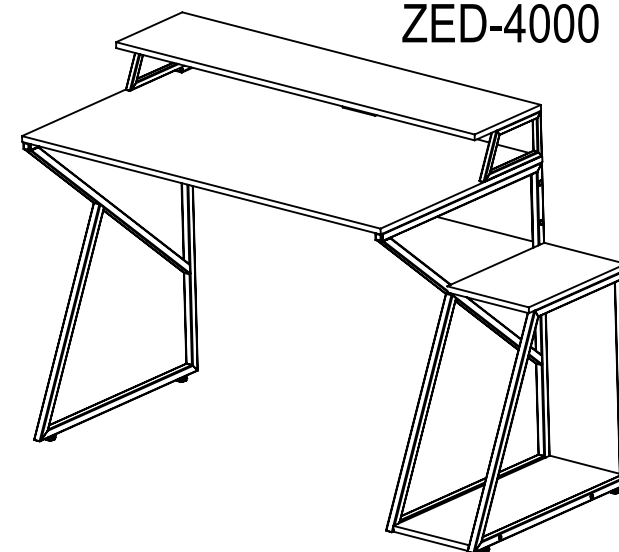




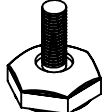
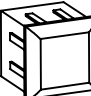

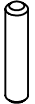
Parafusadeira
Screwdriver
Destornillador

ZED-4001



ZED-4000



A	12	B	10	C	06	D	02	E	04	F	04
											
Parafuso 4x14mm		Parafuso 4x30mm		Sapata 1/4"		Ponteira 20x20		Ponteira furo 10mm		Cavilha 6mm	

ZED-4000
ZED-4001

Instruções de Montagem

Instrucciones de Montaje
Assembly's Instructions

PLACA&PONTO

RECOMENDAÇÕES:

- 01 - Examine completamente todas as peças do móvel antes de iniciar o trabalho.
- 02 - Recomenda-se montar o móvel conforme este Manual de Montagem.
- 03 - É de responsabilidade do montador seguir as instruções do Manual de Montagem, que são fundamentais para garantir a estrutura do móvel.
- 04 - Certifique-se de que todos os acessórios utilizados na montagem (parafusos, porcas, ponteiras) estejam fixados o suficiente, totalmente atarraxados, evitando que venham a provocar ferimentos.

LIMPEZA:

- 01 - Pano levemente umedecido com água, seguido de pano seco.
- 02 - Não utilizar produtos químicos ou abrasivos.

GARANTIA:

- 01 - 3 meses para defeitos ou vícios de origem.

ADVERTÊNCIAS:

- 01 - Esteja ciente do risco de chama aberta e outras fontes de calor, tais como aquecedores elétricos, aquecedores a gás etc. nas proximidades do produto.
- 02 - Não utilize o produto se alguma parte estiver quebrada, rasgada ou faltando. Utilizar somente peças de reposição aprovadas pelo fabricante.

RECOMENDACIONES:

- 01 - Examine completamente todas las piezas del mueble antes de empezar el montaje.
- 02 - Recomienda-se montar el mueble de acuerdo con este Manual de Montaje.
- 03 - Es de responsabilidad del montador seguir las instrucciones del Manual de Montaje, que son fundamentales para asegurar la estructura del mueble.
- 04 - Asegure-se de que todos los accesorios utilizados en el montaje (tornillos, tuercas, ponteras) estén fijados el suficiente, totalmente roscados, evitando que vengam a provocar lesiones.

LIMPIEZA:

- 01 - Paño levemente humedecido con agua, siguiendo de paño seco.
- 02 - No utilizar productos químicos o abrasivos.

GARANTÍA:

- 01 - 3 meses para defectos o vicios de origen.

ADVERTENCIAS:

- 01 - Tenga en cuenta el riesgo de llama abierta y otras fuentes de calor, tales como calentadores eléctricos, calentadores de gas, etc. en las proximidades del producto.
- 02 - No utilice el producto si alguna parte esté rota, o perdida. Utilizar sólo piezas de repuesto aprobadas por el fabricante.

RECOMENDATIONS:

- 01 - Check completely all the furniture's pieces before start to assemble it.
- 02 - It is recommended to assemble this furniture according to this Assembly's Manual.
- 03 - It is the assembler's responsibility to follow the instructions of this Assembly's Manual, which are essential to ensure the furniture's structure.
- 04 - Ensure that all the accessories used in the assembly (bolts, nuts, tips) are well and enoughly fixed, completely threaded, avoiding injuries from happening.

CLEANSING:

- 01 - Cloth slightly moistened with water.
- 02 - Do not use chemicals or abrasives products.

WARRANTY:

- 01 - 3 months due to manufacture defects.

WARNINGS:

- 01 - Be aware of the risk of open flame and other sources of heat, such as electric heaters, gas heaters etc. around the product.
- 02 - Do not use the product if any part is broken, torn or missing. Only use replacement parts approved by the manufacturer.

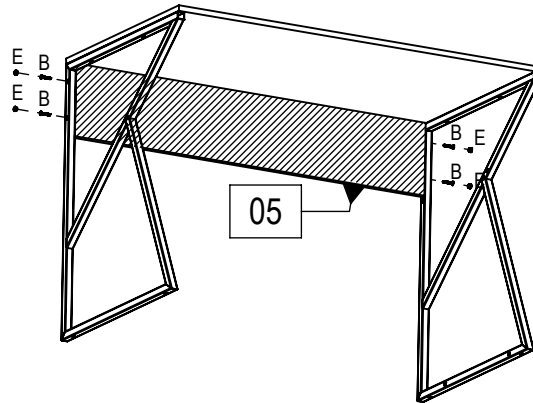
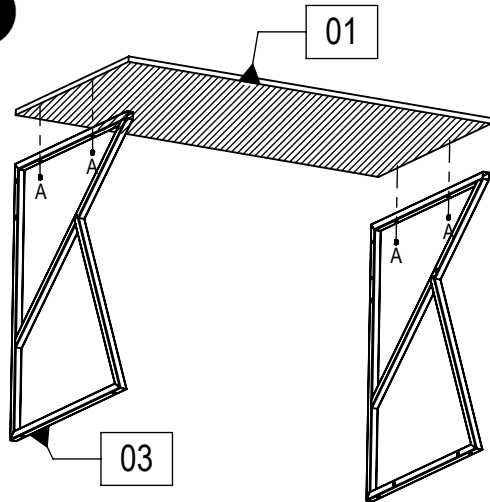
ZED-4000
ZED-4001

Instruções de Montagem

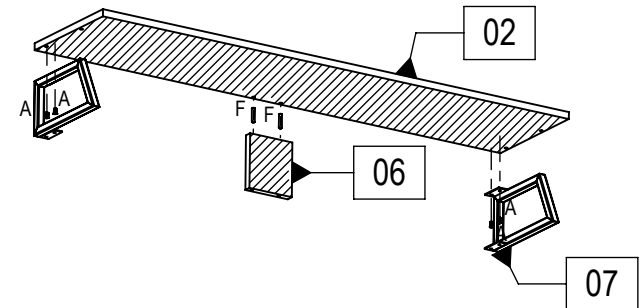
Instrucciones de Montaje
Assembly's Instructions

PLACA&PONTO

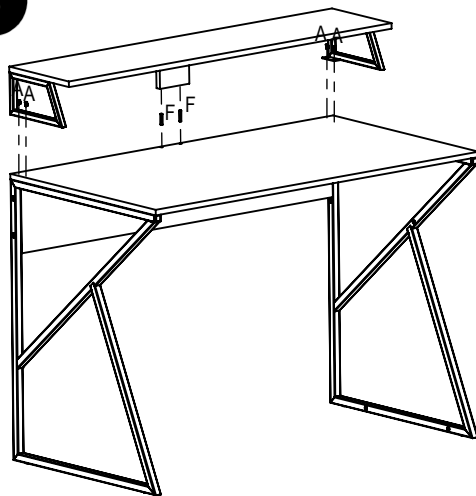
1



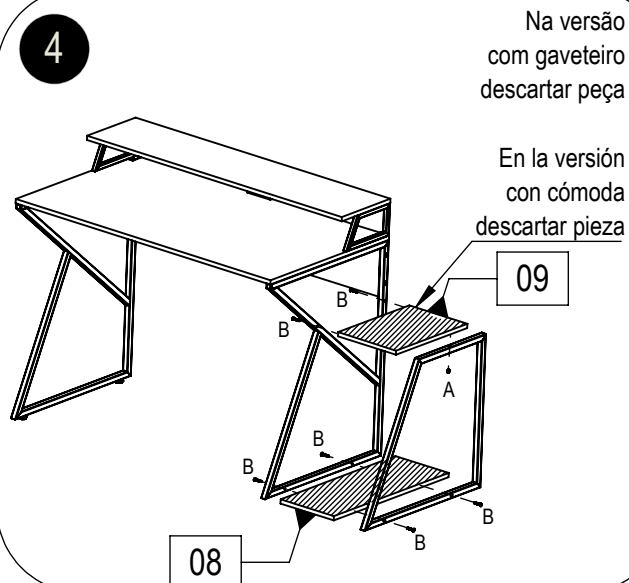
2



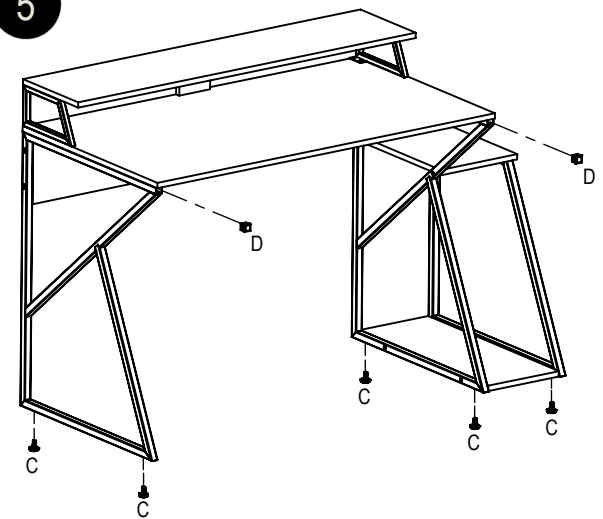
3



4



5



GAV - GAMER

Instruções de Montagem

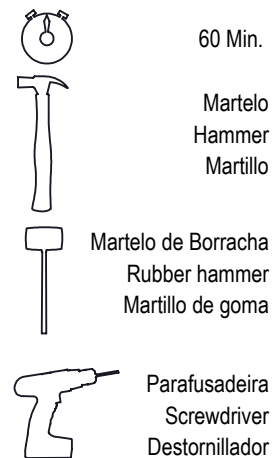
Instrucciones de Montaje
Assembly's Instructions






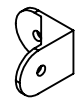



PLACA&PONTO

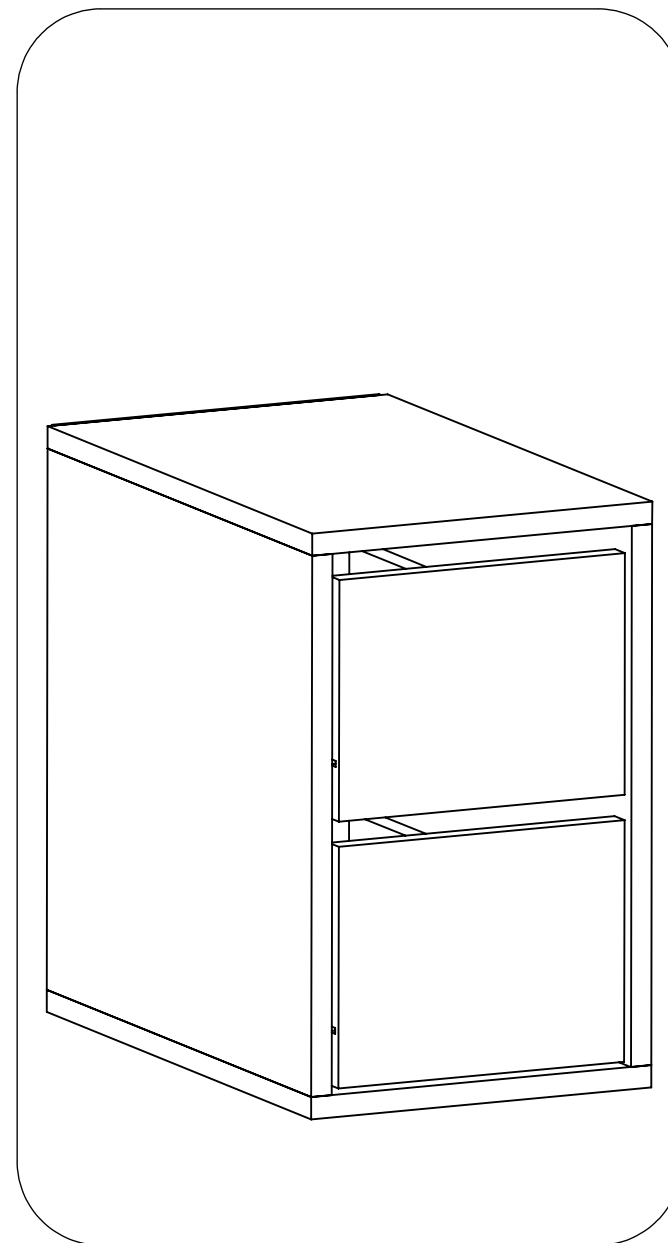
LISTA DE PEÇAS / LISTA DE PIEZAS / FURNITURE PIECES LIST

REF	DESCRIÇÃO/DESCRIPCION/DESCRIPTION	DIMENSÃO/DIM/DIM	
01	Tampo/ Tapa/ Top	400x250x15	01
02	Lateral/ Lateral/ Side	400x365x15	02
03	Base/ Base/ Base	400x250x15	01
04	Costa/ Revés/ Back	385X240x15	01
05	Frente Gaveta / Frente Del Cajón / Drawer Front	210x163x15	02
06	Lateral Gaveta / Lado del Cajón / Drawer Side	350x90x15	04
07	Costa Gaveta / Costa del Cajón / Drawer Cost	190x65x15	02
08	Fundo Gaveta / Fondo Del Cajón / Drawer Botton	365x176x3	02

Ferramentas Necessárias
Herramientas Necesarias
Necessary Tools



A 20	B 14	C 08	D 16	E 04	F 02	G 02
						
Parafuso 3,5x14	Prego 10mm	Cavilha 6mm	Cola	Parafuso 3,5x30	Cantoneira	Corrediça
H 08	I 08	J	K	L		
						
Parafuso Minifix	Tambor Minifix					



GAV - GAMER

Instruções de Montagem

Instrucciones de Montaje
Assembly's Instructions

PLACA&PONTO

RECOMENDAÇÕES:

- 01 - Examine completamente todas as peças do móvel antes de iniciar o trabalho.
- 02 - Recomenda-se montar o móvel conforme este Manual de Montagem.
- 03 - É de responsabilidade do montador seguir as instruções do Manual de Montagem, que são fundamentais para garantir a estrutura do móvel.
- 04 - Certifique-se de que todos os acessórios utilizados na montagem (parafusos, porcas, ponteiras) estejam fixados o suficiente, totalmente atarraxados, evitando que venham a provocar ferimentos.

LIMPEZA:

- 01 - Pano levemente umedecido com água, seguido de pano seco.
- 02 - Não utilizar produtos químicos ou abrasivos.

GARANTIA:

- 01 - 3 meses para defeitos ou vícios de origem.

ADVERTÊNCIAS:

- 01 - Esteja ciente do risco de chama aberta e outras fontes de calor, tais como aquecedores elétricos, aquecedores a gás etc. nas proximidades do produto.
- 02 - Não utilize o produto se alguma parte estiver quebrada, rasgada ou faltando. Utilizar somente peças de reposição aprovadas pelo fabricante.

RECOMENDACIONES:

- 01 - Examine completamente todas las piezas del mueble antes de empezar el montaje.
- 02 - Recomienda-se montar el mueble de acuerdo con este Manual de Montaje.
- 03 - Es de responsabilidad del montador seguir las instrucciones del Manual de Montaje, que son fundamentales para asegurar la estructura del mueble.
- 04 - Asegure-se de que todos los accesorios utilizados en el montaje (tornillos, tuercas, ponteras) estén fijados el suficiente, totalmente roscados, evitando que vengam a provocar lesiones.

LIMPIEZA:

- 01 - Paño levemente humedecido con agua, siguiendo de paño seco.
- 02 - No utilizar productos químicos o abrasivos.

GARANTÍA:

- 01 - 3 meses para defectos o vicios de origen.

ADVERTENCIAS:

- 01 - Tenga en cuenta el riesgo de llama abierta y otras fuentes de calor, tales como calentadores eléctricos, calentadores de gas, etc. en las proximidades del producto.
- 02 - No utilice el producto si alguna parte esté rota, o perdida. Utilizar sólo piezas de repuesto aprobadas por el fabricante.

RECOMENDATIONS:

- 01 - Check completely all the furniture's pieces before start to assemble it.
- 02 - It is recommended to assemble this furniture according to this Assembly's Manual.
- 03 - It is the assembler's responsibility to follow the instructions of this Assembly's Manual, which are essential to ensure the furniture's structure.
- 04 - Ensure that all the accessories used in the assembly (bolts, nuts, tips) are well and enoughly fixed, completely threaded, avoiding injuries from happening.

CLEANSING:

- 01 - Cloth slightly moistened with water.
- 02 - Do not use chemicals or abrasives products.

WARRANTY:

- 01 - 3 months due to manufacture defects.

WARNINGS:

- 01 - Be aware of the risk of open flame and other sources of heat, such as electric heaters, gas heaters etc. around the product.
- 02 - Do not use the product if any part is broken, torn or missing. Only use replacement parts approved by the manufacturer.

GAV - GAMER

Instruções de Montagem

Instrucciones de Montaje
Assembly's Instructions

PLACA&PONTO

