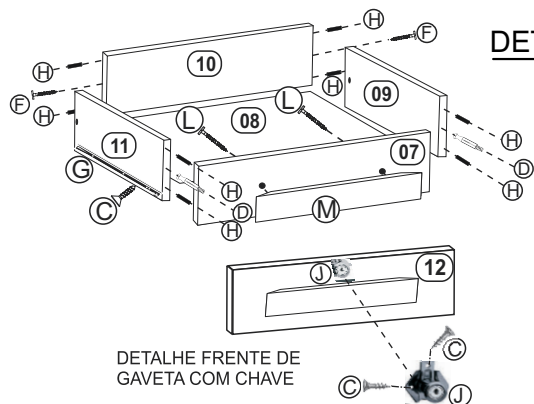
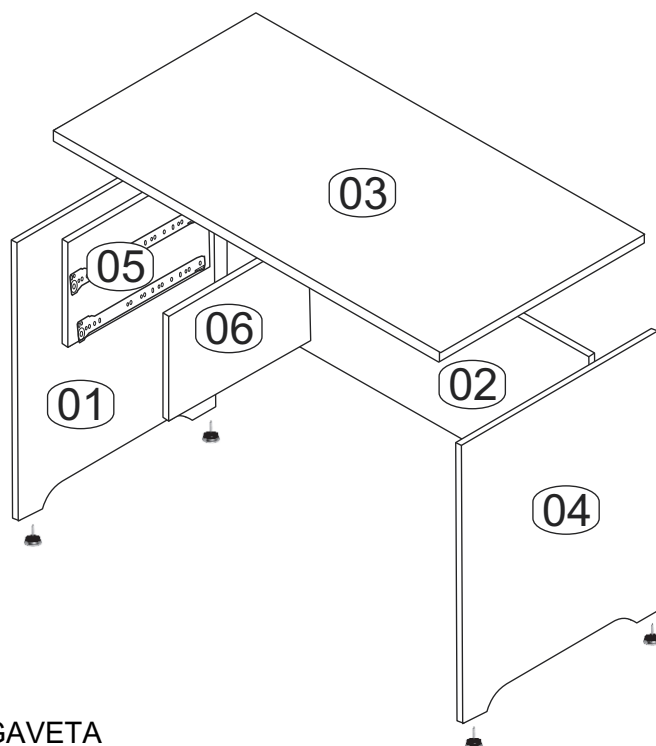
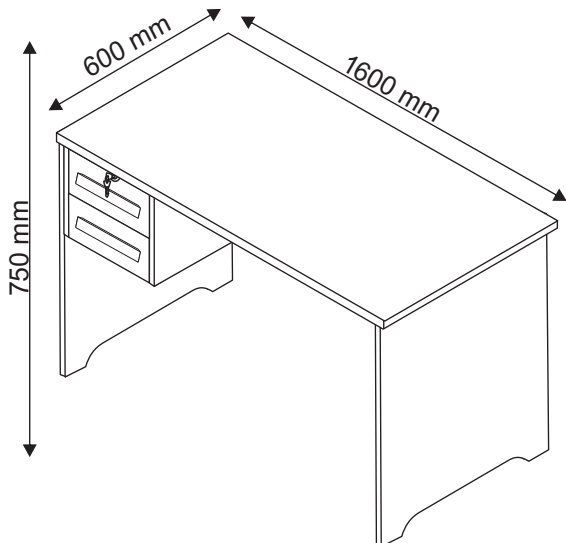


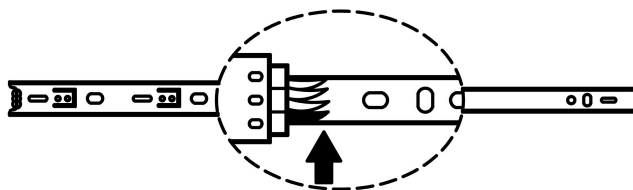


MANUAL DE MONTAGEM - MESA CANNES 1,60



DETALHE DE GAVETA

ATENÇÃO: CORREDIÇA TELESCÓPICA



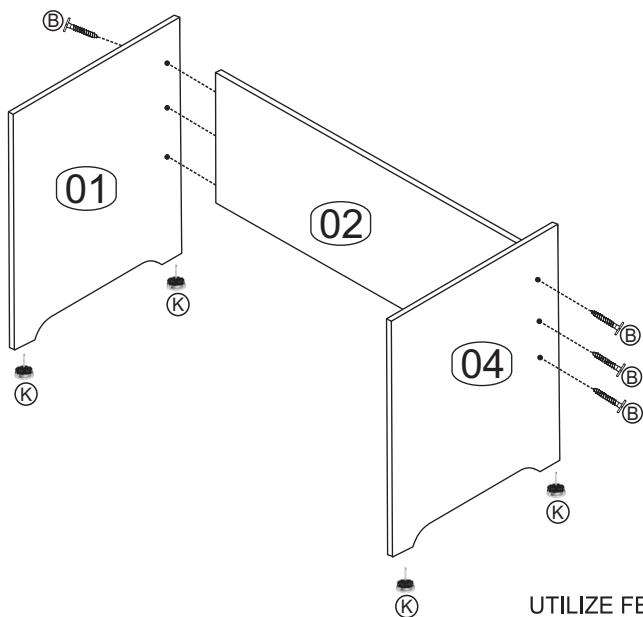
PARA SEPARAR A CORREDIÇA, É NECESSÁRIO MOVIMENTAR O APLIQUE DE PLÁSTICO QUE ENCONTRA-SE NO VERSO DA MESMA. MOVA O APLIQUE PARA CIMA, SEGRE E PUXE A PARTE REMOVÍVEL DA CORREDIÇA.

ACESSÓRIOS

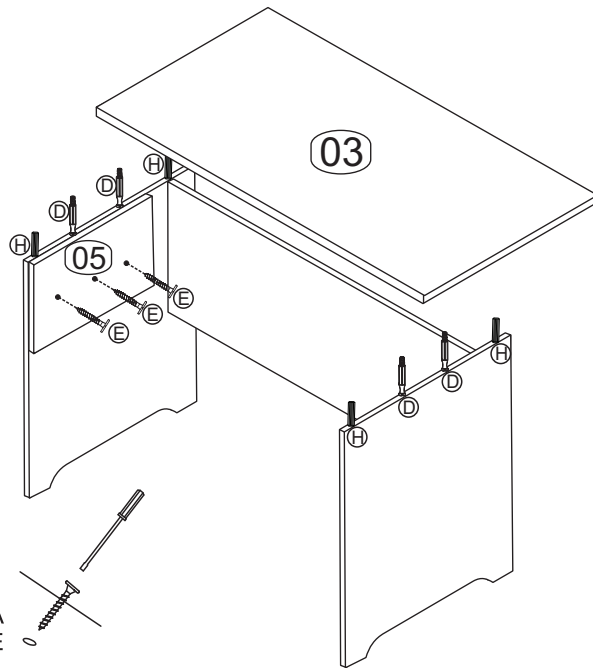
COD.	DESCRIÇÃO	QTD.	ILUSTRAÇÃO
A	CANTONEIRA MET.	01	
B	PARAFUSO 5,0X50	06	
C	PARAFUSO 3,5X12	20	
D	CONJUNTO MINIFIX	10	
E	PARAFUSO 3,5X25	03	
F	PARAFUSO 3,5X35 CH	04	
G	CORREDIÇA TELESCÓPICA	02	
H	CAVILHA 06X30	22	
I	ETIQUETA	01	
J	FECHADURA	01	
K	SAPATA PREGO	04	
L	PARAFUSO 3,5X25 FLANGEADO	04	
M	PUXADOR MDF 300MM	02	

LEGENDA			DIMENSÃO		
Nº PEÇA	DESCRIÇÃO	QTD	COMPR.	LARG.	ESPESS.
01	LATERAL ESQUERDA	01	720	590	15mm
02	TAVESSA TRASEIRA	01	1535	400	12mm
03	TAMPO	01	1600	600	25mm
04	LATERAL DIREITA	01	720	590	15mm
05	LATERAL ESQ. GAVETEIRO	01	420	255	15mm
06	LATERAL DIR. GAVETEIRO	01	420	255	15mm
07	FRENTE GAVETA	01	355	120	15mm
08	FUNDO DA GAVETA	01	386	304	03mm
09	LATERAL DIREITA GAV.	02	388	100	12mm
10	CONTRA FUNDO GAV.	02	295	075	12mm
11	LATERAL ESQ. GAVETA	02	388	100	12mm
12	FRENTE GAVETA(Chave)	01	355	120	15mm

1º PASSO



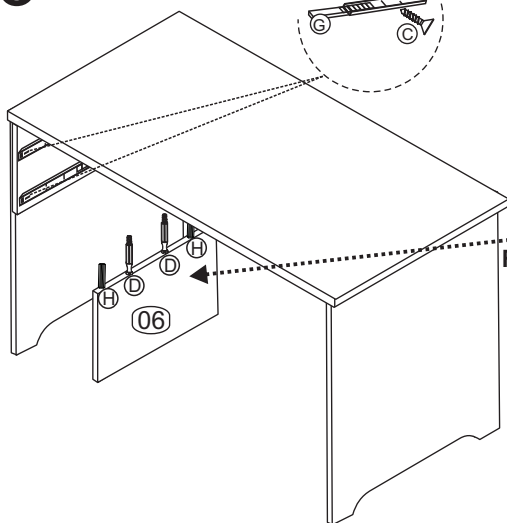
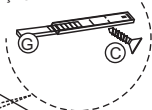
2º PASSO



UTILIZE FERRAMENTA CORRESPONDENTE (FENDA OU PHILIPS)

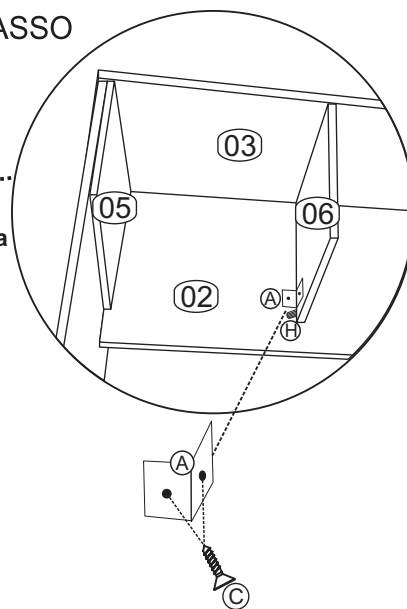
3º PASSO

APLICAÇÃO DE PARAFUSO NAS CORREDIÇAS

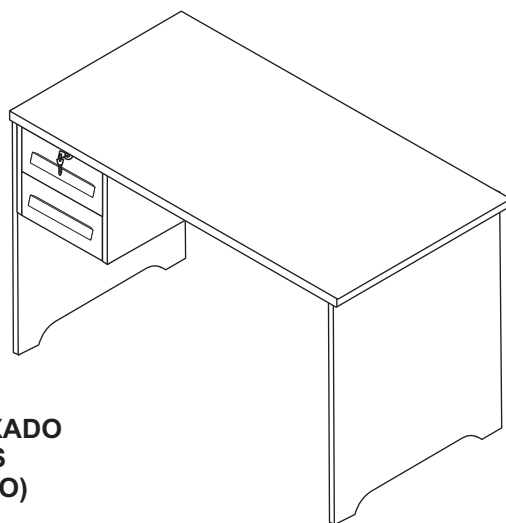


4º PASSO

Fixação da Cantoneira e Cavilha da pç N°06 na pç N°02.



5º PASSO



GAVETEIRO PODE SER FIXADO DE AMBOS OS LADOS (DIREITO OU ESQUERDO)