

## CONTÉM NA EMBALAGEM

700 702	1 Canopla, 1 Volante/Cabo, 1 Parafuso 1 Regulador de Canopla, 1 Tubinho, 1 Manual de Instalação.
C182	1 Canopla, 1 Cabo, 1 Parafuso, 1 Pino, 1 Regulador de Canopla, 1 Chave Allen, 1 Manual de Instalação.
C210 C420 C450	1 Canopla, 1 Volante, 1 Parafuso, 1 Niple, 1 Base Superior, 1 Chave Allen 1 Manual de Instalação.
C42	1 Canopla, 1 Volante, 1 Parafuso, 1 Regulador de Canopla, 1 Tubinho, 1 Chave Allen, 1 Manual de Instalação.
C180 C220 C222 C260 OV262	1 Canopla, 1 Volante, Parafuso 1 Regulador de canopla, 1 Chave Allen 1 Manual de Instalação.
CC40 C51 C50	1 Canopla, 1 Volante, 1 Parafuso, 1 Botão, 1 Regulador de Canopla, 1 Chave Allen, 1 Manual de Instalação.
C95 C325 C370 C400 C620 C640	1 Canopla, 1 Volante, 1 Parafuso, 1 Botão, 1 Base superior/Regulador de Canopla, 1 Chave Allen, 1 Manual de Instalação.
C250 C105	1 Canopla, 1 Volante, 1 Parafuso, 1 Base Superior, 1 Chave Allen, 1 Manual de Instalação.

## CERTIFICADO DE GARANTIA

CERTIFICADO VÁLIDO EM TODO TERRITÓRIO NACIONAL

Os produtos FANI são garantidos por 10 anos a partir da data de aquisição comprovada mediante a apresentação da nota fiscal de compra.

A presente garantia não será aplicada nas situações:

- Danos causados ao produto em consequência de quedas, colisões, manuseio inadequado, instalação incorreta e não cumprimento das especificações técnicas.
  - Aplicação e adaptações de peças não originais e inadequadas, sem autorização prévia do fabricante.
  - Objetos que obstruam e prejudiquem a vazão de água ou que impossibilitem seu funcionamento.
  - Produtos instalados onde a água é considerada não potável e apresente impurezas e substâncias desconhecidas, que ocasionem o mau funcionamento.
  - Deterioração por desgaste natural (uso cotidiano), como vedantes, guarnições, cunhas, mecanismo de vedação, etc.
  - Danos causados ao acabamento por limpeza inadequada (produtos químicos, solventes, abrasivos como saponáceo, palha de aço e esponja dupla face).
  - Produtos instalados para uso público, terão o período de garantia reduzido em 50%.
  - Produto não perecível e com o prazo de validade indeterminado.
- A FÊNIX reserva-se o direito de alterar os produtos, informações e ilustrações deste manual.

## CARACTERÍSTICAS

**APLICAÇÃO 509 3/4":** Registros hidráulicos para instalação predial de DN15 (1/2"), DN20 (3/4") e DN25 (1").

**APLICAÇÃO 509 1.1/2":** Registros hidráulicos para instalação predial de DN32 (1.1/4") e DN40 (1.1/2").

**REFERÊNCIA NORMATIVA:** NBR15704-1 / NBR15704-2 / NBR15705

**PRESSÃO DE TRABALHO:**


20kPa - 400kPa | 2 m.c.a - 40 m.c.a.

**TEMPERATURA DE TRABALHO MÁXIMA:** 70°C

**RESTRICÇÕES DE USO:** Não utilizar fora dos padrões recomendados de pressão e temperatura.

## COMPOSIÇÃO BÁSICA

Liga de Cobre (Latão), Plásticos de Engenharia e Elastômeros.

 As ferramentas ilustradas nas figuras, não acompanham o produto.



 (11) 3595-1100  
sac@fani.com.br  
[WWW.FANI.COM.BR](http://WWW.FANI.COM.BR)

CONHEÇA NOSSAS  
REDES SOCIAIS



A empresa Fênix é participante do Programa Setorial da Qualidade de Metais Sanitários.

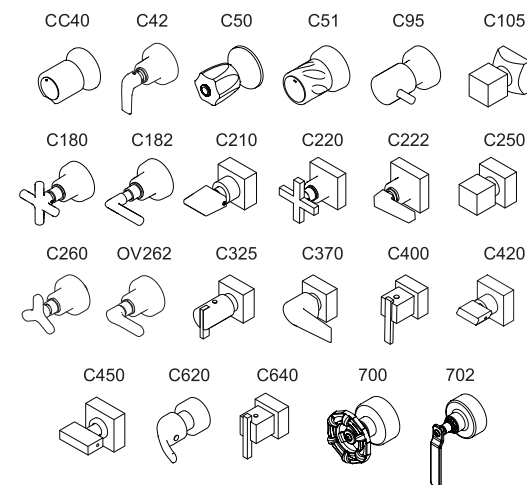
**FÊNIX INDÚSTRIA METALÚRGICA LTDA.**  
CNPJ: 38.244.743/0001-80  
Rua Desembargador Amaral Vieira, 12  
Vila Nova Carrão - São Paulo - SP | Brasil  
CEP: 03908-040  
INDÚSTRIA BRASILEIRA



# MANUAL DE INSTRUÇÃO

## Instalação e Manutenção

### ACABAMENTOS PARA REGISTROS 509



## MANUTENÇÃO E CONSERVAÇÃO

- Não utilize materiais abrasivos ou químicos para a limpeza dos produtos.
- Limpe periodicamente o produto com um pano macio, água e sabão neutro.
- Não use ferramentas nas partes cromadas, para evitar riscos.



Antes de iniciar a instalação, analise as dimensões do produto, leia com atenção o certificado de garantia e todas as instruções do manual.

**Recomendação:**  
Para o bom funcionamento do produto, as instalações hidráulicas devem atender as normas da ABNT.

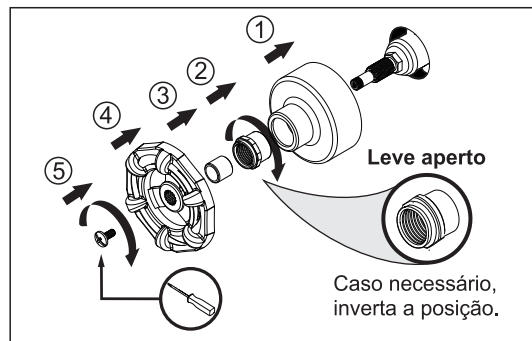
**Observação para todos os produtos do manual:**

Caso o produto fique exposto ou embutido em excesso, utilize a solução compatível, consulte o nosso SAC.

Desenhos meramente ilustrativos.

## INSTALAÇÃO

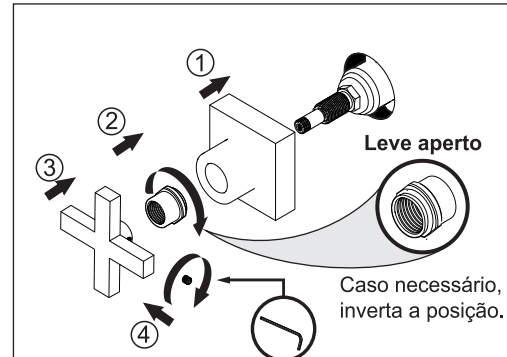
700



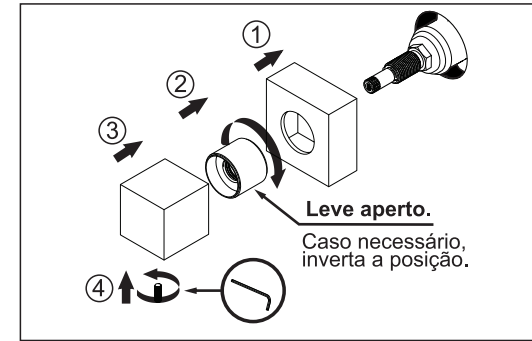
C42



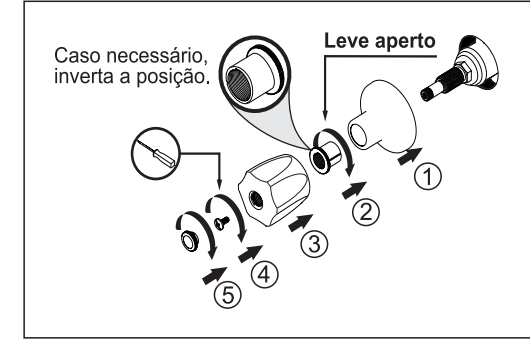
C180 / C220 / C222 / C260 / OV262



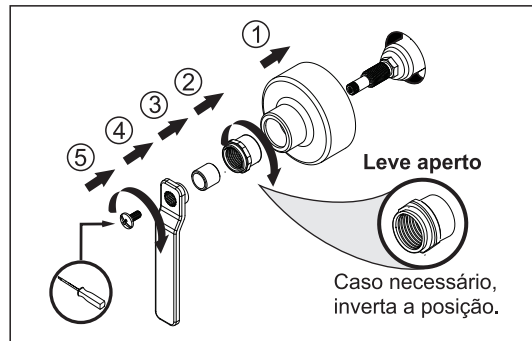
C105 / C250



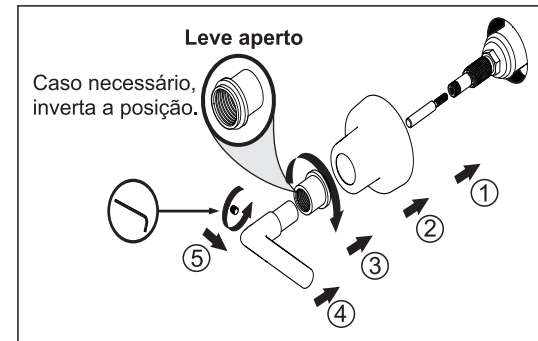
CC40 / C51 / C50



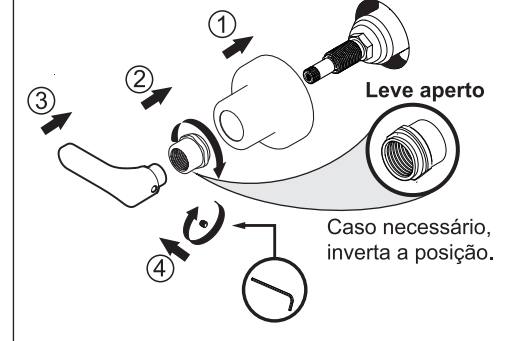
702



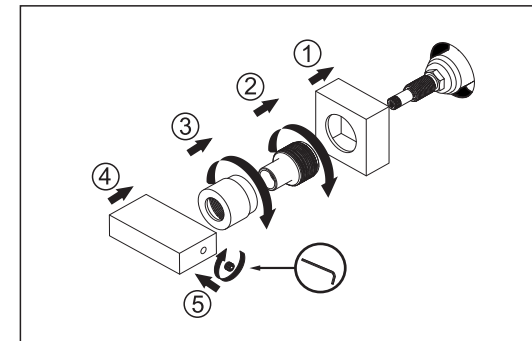
C182



C180 / C220 / C222 / C260 / OV262



C210 / C420 / C450



C95 / C325 / C370 / C400 / C620 / C640

