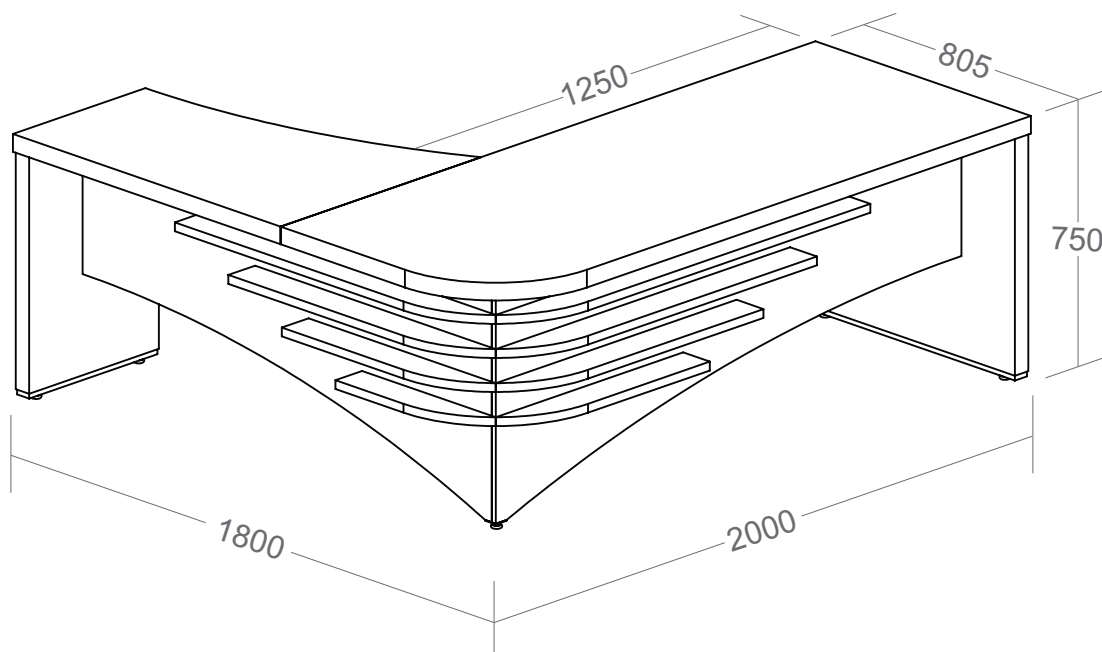


Mesa Tamburato Diretor II

Lado Direito



- Tampo e laterais em Tamburato 50mm com fita de borda PVC com 1mm de espessura;
- Travessas em MDP 15mm com fita de borda PVC com 0,45mm de espessura;
- Longarinas em MDP 25mm com fita de borda PVC com 0,45mm de espessura;
- Sapatas plásticas com regulagem de altura;
- Fixação com tambor, parafuso e minifix;
- Capacidade de Carga: 50kg distribuídos;
- Medidas do Produto: 2000 x 1800 x 750mm (CxPxA);
- Medidas da Embalagem: 1340x835x120mm (Volume 01)
2060x880x100mm (Volume 02);
- Peso líquido 89,000Kg;
- Peso bruto 91,000Kg (35,000Kg Volume 01 / 56,000Kg Volume 02);
- Cubagem: 0,317m³
- Opções de acabamentos/códigos:

6098 - CHARUTO/PRETO