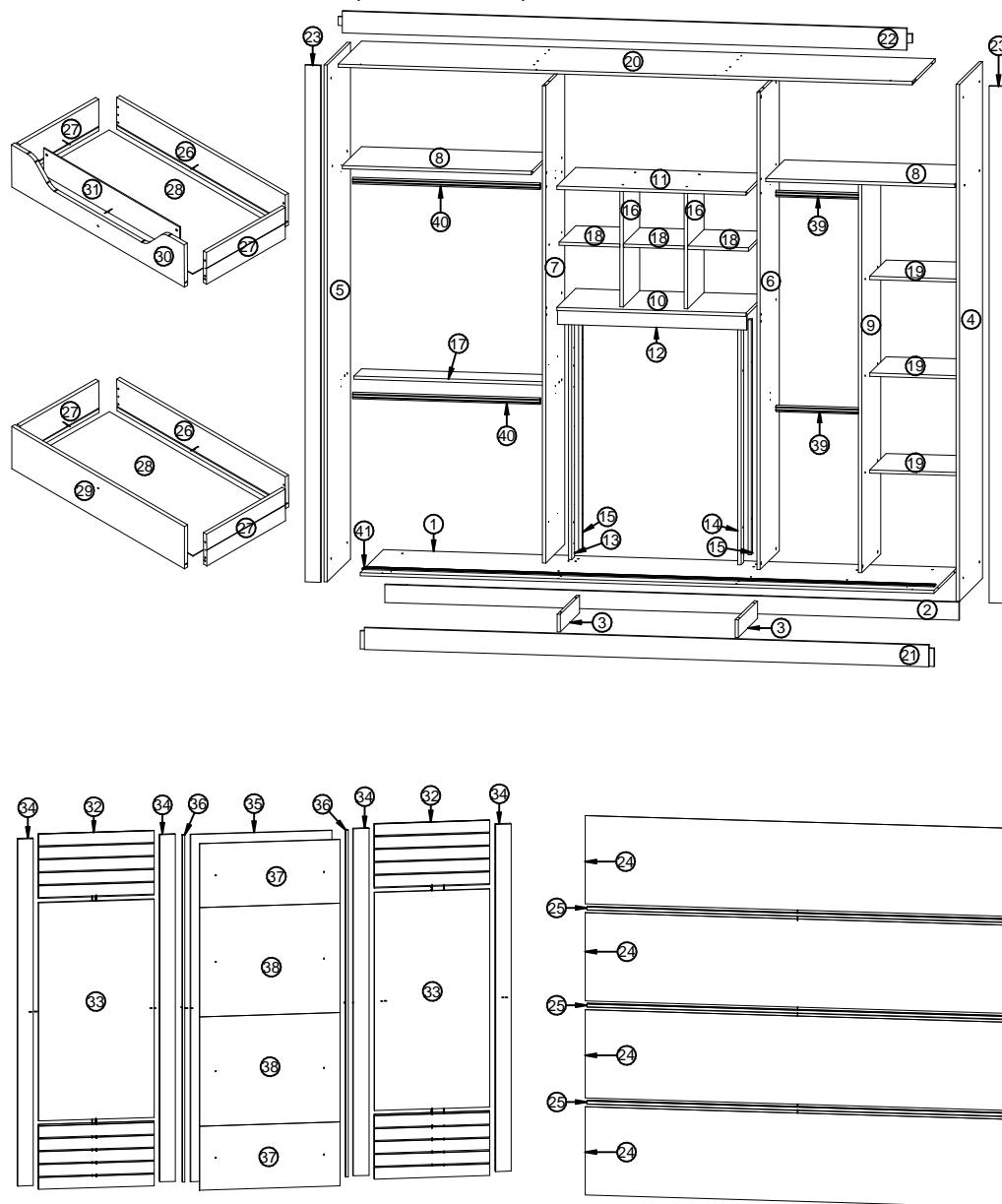



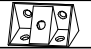


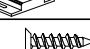




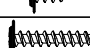

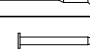
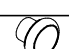

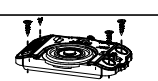




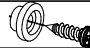




- A PANAN Indústria de Madeiras e Móveis Ltda, solicita ao seu cliente toda atenção possível no momento da montagem dos produtos de sua fabricação, o que deverá ser feito com rigorosa observação do esquema de montagem.  
- A garantia abrange todas as peças, partes e componentes que, eventualmente, venham apresentar defeito de fabricação no prazo de 03 (três) meses, contando a partir da entrega do produto ao consumidor, mediante nota fiscal de compra, que passa a fazer parte integrante do certificado.  
- A garantia cessa se ocorrer um dos seguintes casos:  
1 - Se o produto for adulterado ou consertado por pessoa não autorizada pela loja;  
2 - Se houver utilização de peças ou componentes não originais, adaptados ao produto;  
3 - O defeito for decorrente de negligência do montador ou consumidor em relação às instruções do esquema de montagem.  
- É importante assinalar que o esquema de montagem que acompanha este certificado, deverá permanecer em poder do cliente, pois se houver necessidade de assistência técnica, ela só será atendida mediante o encaminhamento do citado esquema de montagem, assinalando a peça que estiver com defeito.  
- Nota - A assistência técnica deverá ser solicitada à loja.

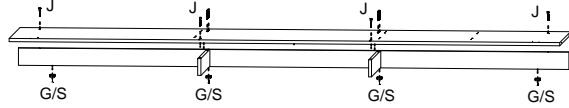
### Roupeiro Vitória 3 portas Slide



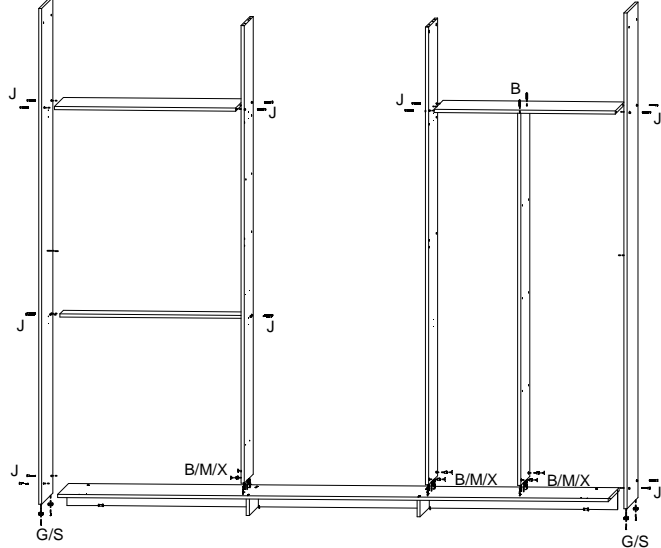
Nº	Nome da Peça	Código	QT
1	Base	30012531	1
2	Rodapé	30012552	1
3	Travessa de rodapé	30012557	2
4	Lateral direita	30012538	1
5	Lateral esquerda	30012539	1
6	Divisão direita	30012533	1
7	Divisão esquerda	30012534	1
8	Prateleira superior	30012550	2
9	Suporte de cabideiro	30012554	1
10	Prateleira inferior da colmeia	30012547	1
11	Prateleira superior da colmeia	30012551	1
12	Travessa frontal	30012558	1
13	Afastador frontal esquerdo	30012560	1
14	Afastador frontal direito	30012559	1
15	Afastador traseiro	30012561	2
16	Divisão da colmeia	30012532	2
17	Meia prateleira	30012540	1
18	Prateleira móvel menor	30012549	3
19	Prateleira móvel maior	30012548	3
20	Tampo	30012555	1
21	Moldura inferior	33010002	1
22	Moldura superior	33010003	1
23	Moldura lateral	30012542	2
24	Fundo	30012568	4
25	Perfil H 2612 mm	75010664	3
26	Traseiro de gaveta	30012556	6
27	Lateral de gaveta	30012537	12
28	Fundo de gaveta	30012566	6
29	Frente de gaveta	30012535	3
30	Frente de gaveta curva	30012536	3
31	Vidro incolor	75010739	3
32	Painel inferior / superior	33010001	4
33	Painel central	30012544	2
34	Perfil da porta	30012562	4
35	Porta central	30012545	1
36	Perfil da porta 2152 x 17,7 x 13	75010549	2
37	Espelho 396 x 872	75010737	2
38	Espelho 678 x 872	75010787	2
39	Tubo oblongo 415 mm	75010007	2
40	Tubo oblongo 852 mm	75010011	2
41	Trilho inferior duplo 2601 mm	75010672	1

Letra	Nome	Ferragem	Código	Qtde
A	Cantoneira zamac 2 furos		75010528	12
B	Cavilha 6x30 mm		75010244	12
C	Chapa união 4 furos		75010395	04
D	Conector de montagem		75010173	08
E	Corrediça telescópica 300x35 mm		75010812	06
F	Guia com mola + parafusos		75010275	06
G	Paraf cab chata 3,5x14		75010071	160
H	Paraf cab chata 3,5x25		75010072	14
I	Paraf cab chata 3,5x35		75010073	20
J	Paraf cab chata 7x40		75010075	46
K	Paraf cab flang 3,5x12		75010268	28
L	Paraf cab flang 3,5x20		75010573	04
M	Parafuso minifix		75010149	10
N	Prego 10x10		75010256	120
O	Puxador Catar pontual		75010753	06
P	Puxador Tyda 480 mm		75010671	02
Q	Roldana com regulagem + parafuso		75010580	06
R	Sapata L		75010316	04
S	Sapata U 15 mm		75010176	08
T	Suporte cabideiro oblongo		75010105	08
U	Suporte de prat 6x8		75010159	24
V	Suporte espelho + parafuso		75010472	17
X	Tambor minifix 12x11		75010112	10
Z	Tampa de minifix		75010109	10

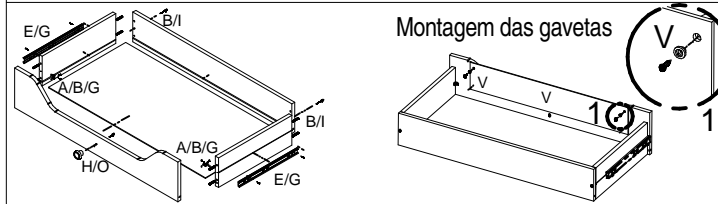
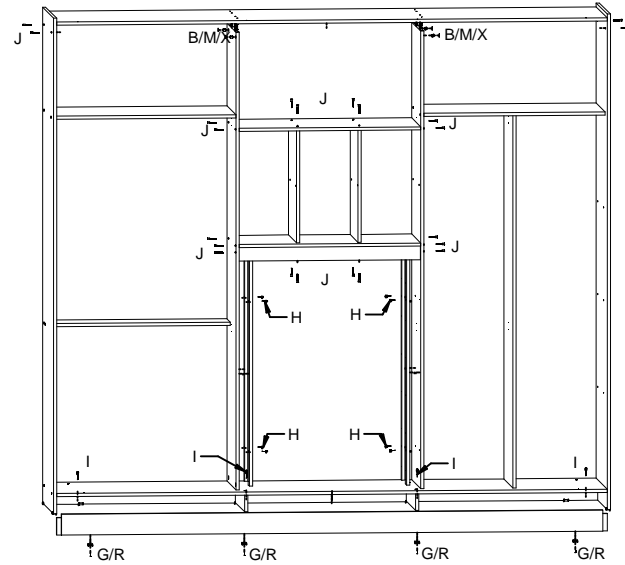
1º passo - Fixar rodapé e travessas na base



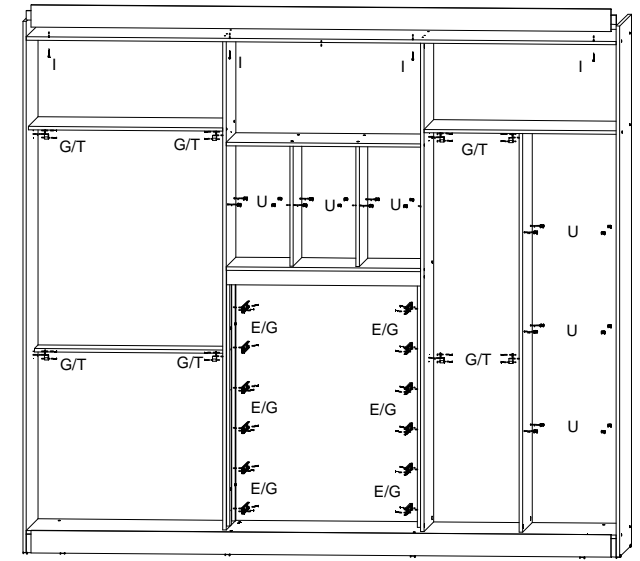
2º passo - Fixar laterais, divisões, suporte de cabideiro, meia prateleira e prateleiras superiores.



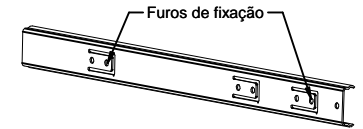
3º passo - Fixar prateleiras inferior e superior da colmeia, divisão da colmeia, travessa frontal, tampo, moldura inferior e afastadores.



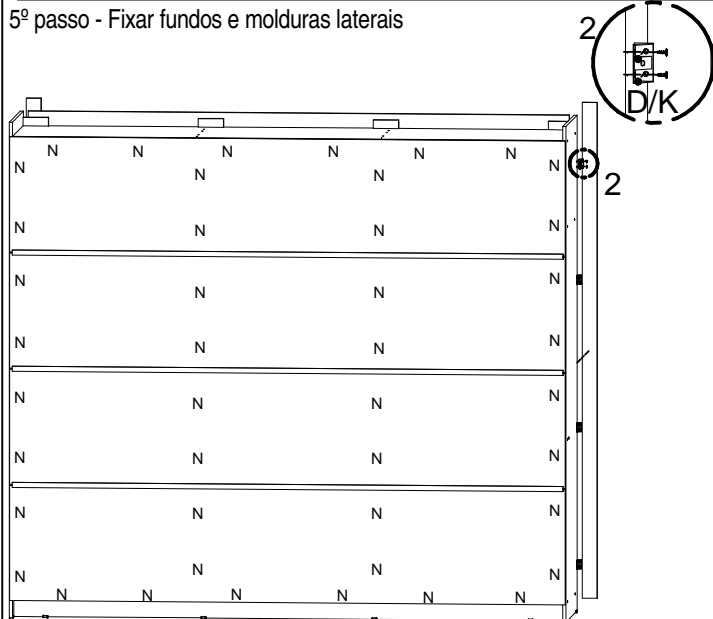
4º passo - Fixar moldura superior, suporte de cabideiro, suporte de prateleira e corrediças.



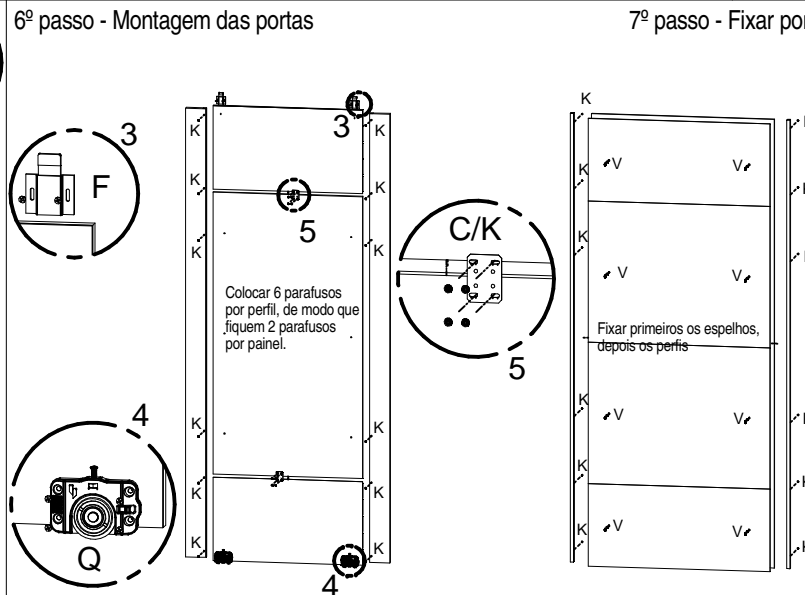
Observação  
Desmontar a corrediça e fixar a parte mais larga nos afastadores



5º passo - Fixar fundos e molduras laterais



6º passo - Montagem das portas



7º passo - Fixar portas, colocar tubos, tampa de minifix, gavetas e prateleiras móveis.

