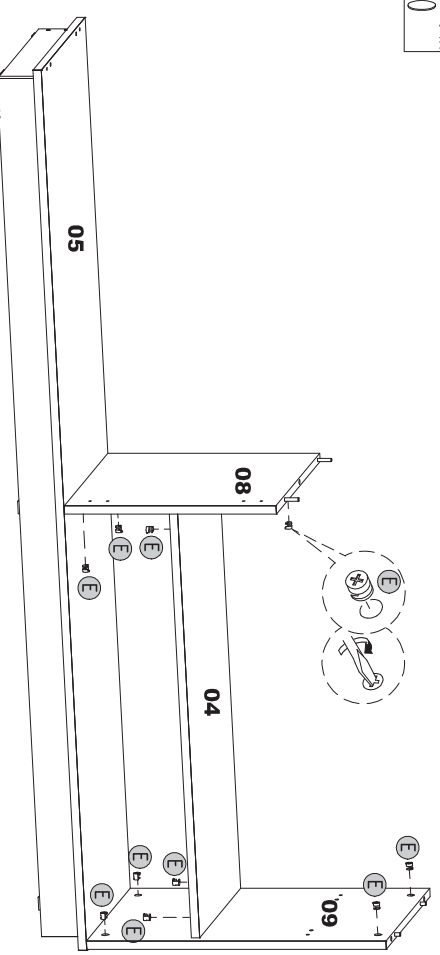
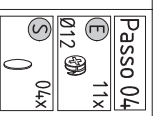
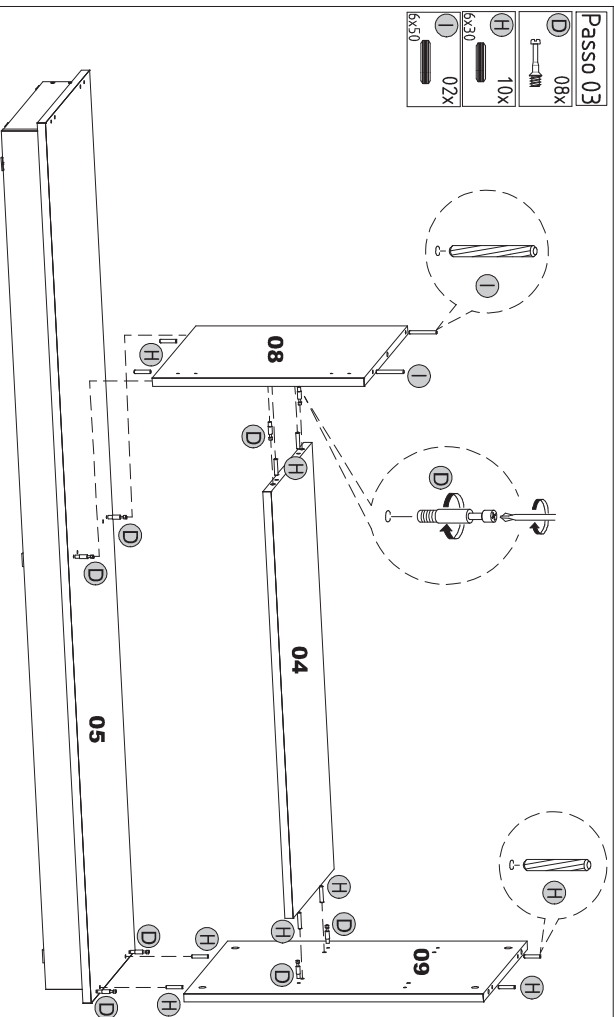
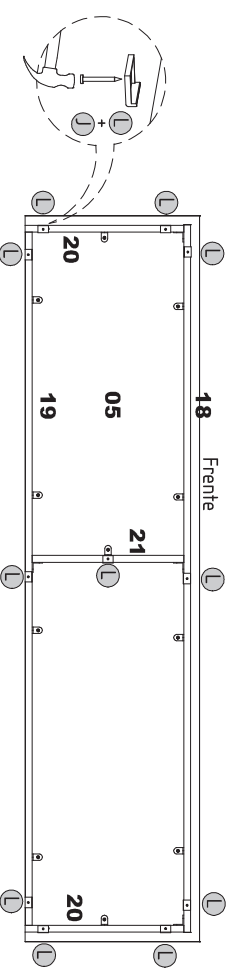
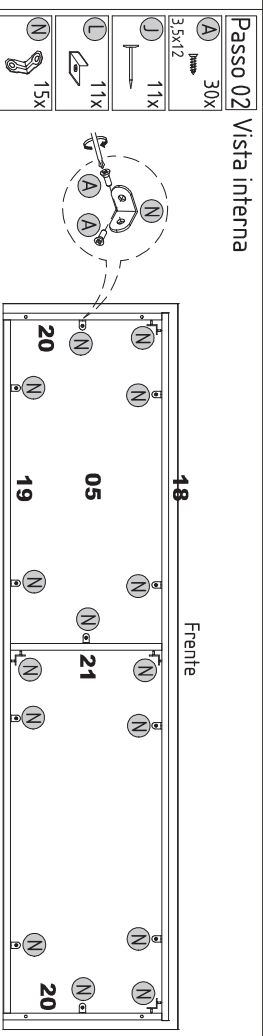
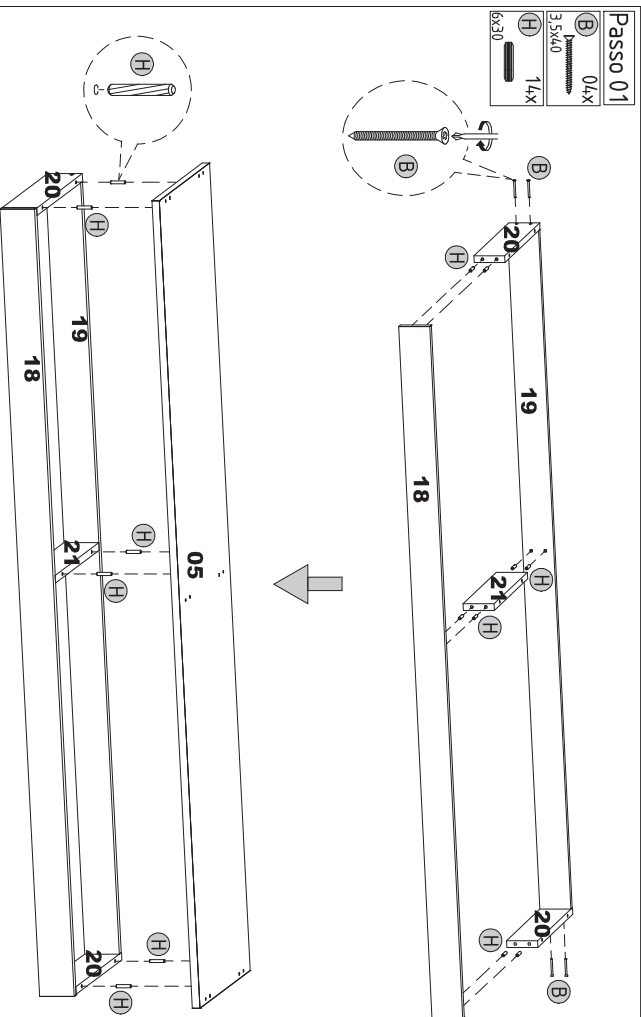


ETAPAS DA MONTAGEM / STAGES OF THE ASSEMBLY / ETAPAS DE LA ASAMBLEA

Para uma montagem perfeita do produto, siga a sequência:

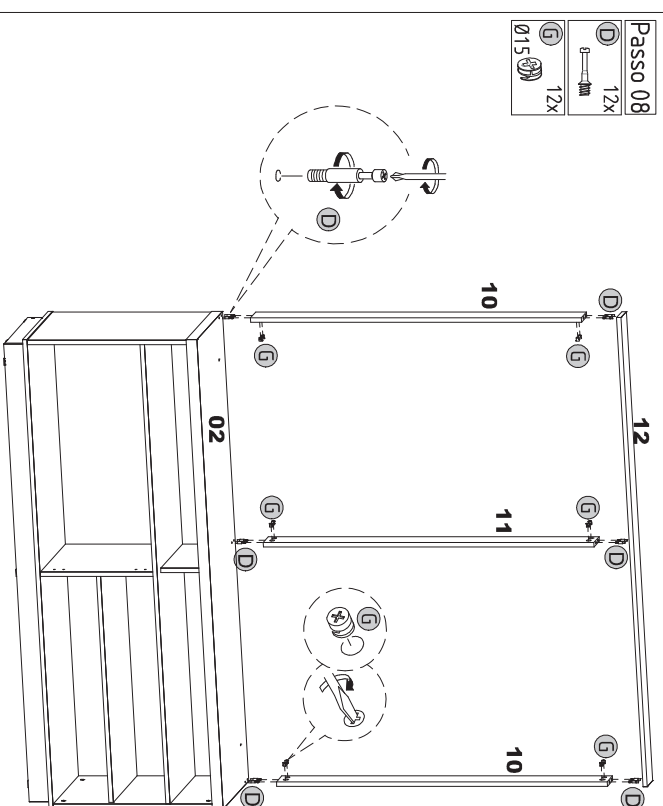
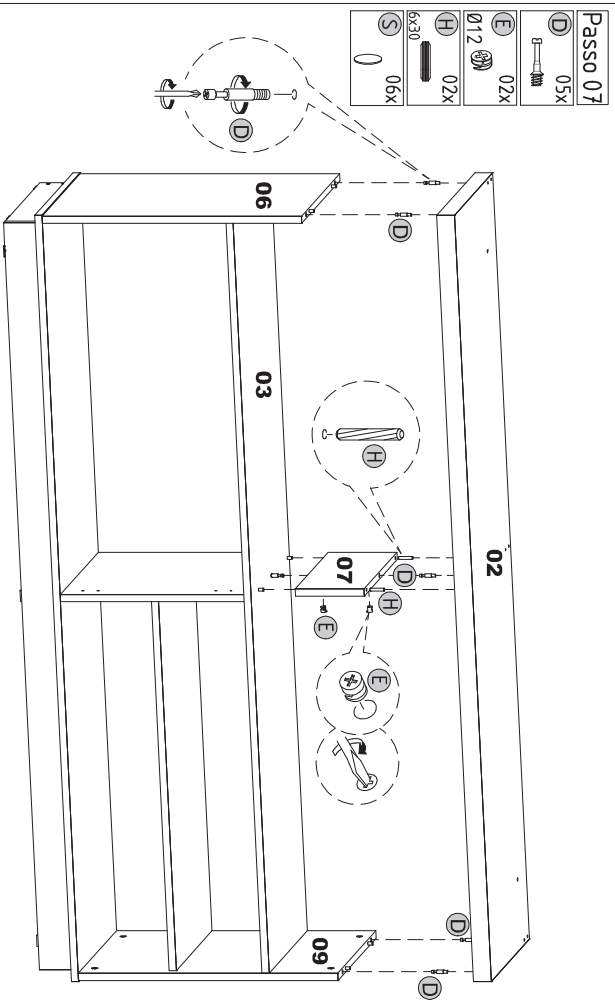
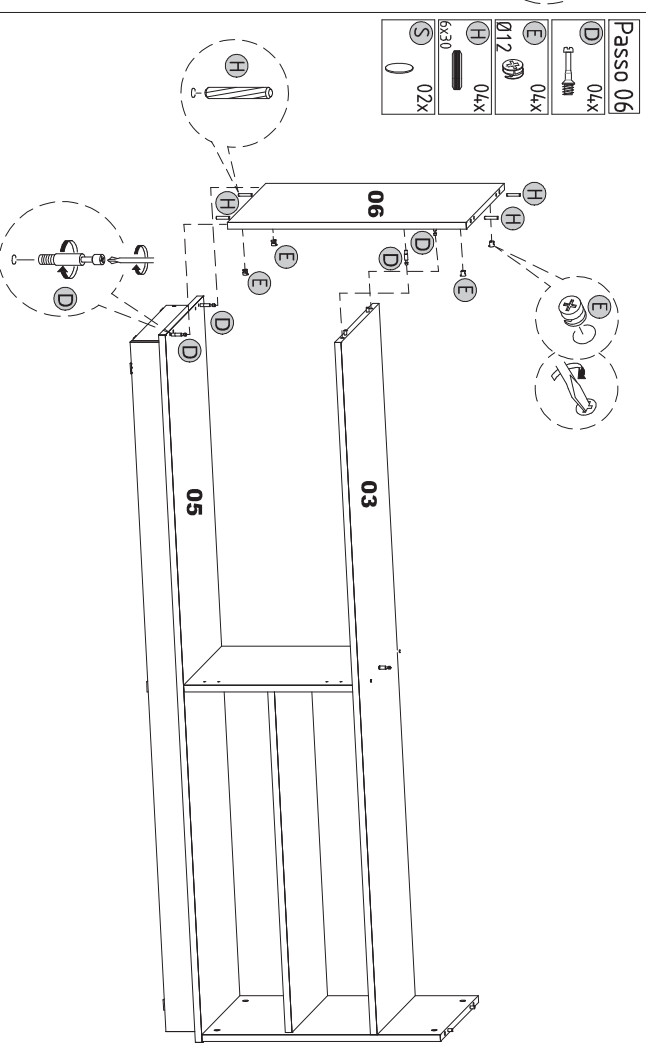
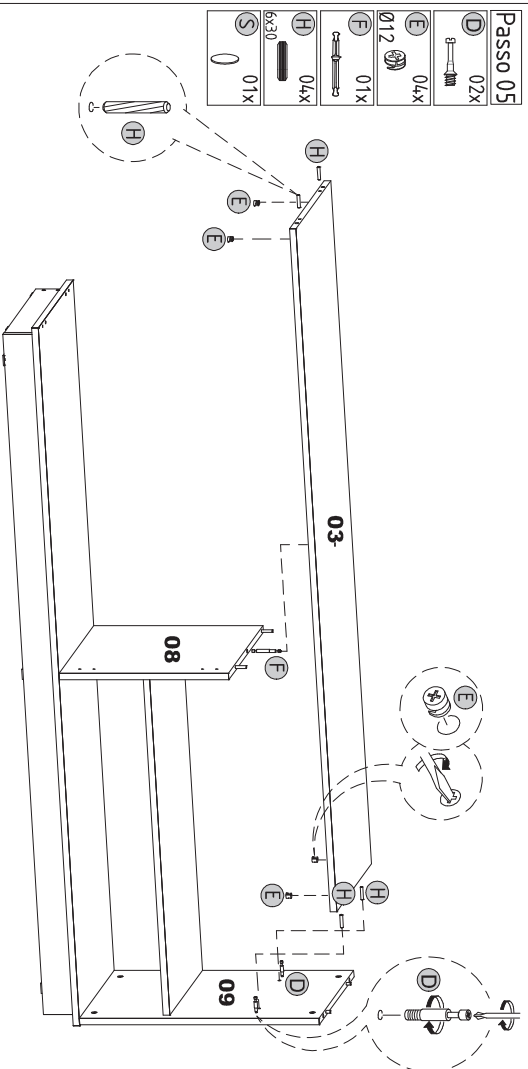
For a perfect product assembly, follow its sequence / Para un montaje perfecto del producto, sigue la secuencia.



ETAPAS DA MONTAGEM / STAGES OF THE ASSEMBLY / ETAPAS DE LA ASAMBLEA

Para uma montagem perfeita do produto, siga a sequência:

For a perfect product assembly, follow its sequence / Para un montaje perfecto del producto, sigue la secuencia.

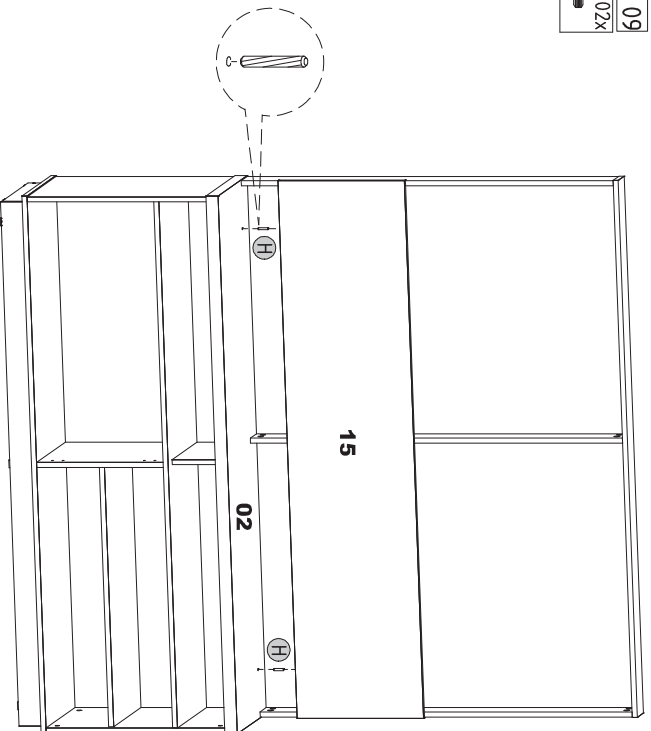


ETAPAS DA MONTAGEM / STAGES OF THE ASSEMBLY / ETAPAS DE LA ASAMBLEA

Para uma montagem perfeita do produto, siga a sequência:

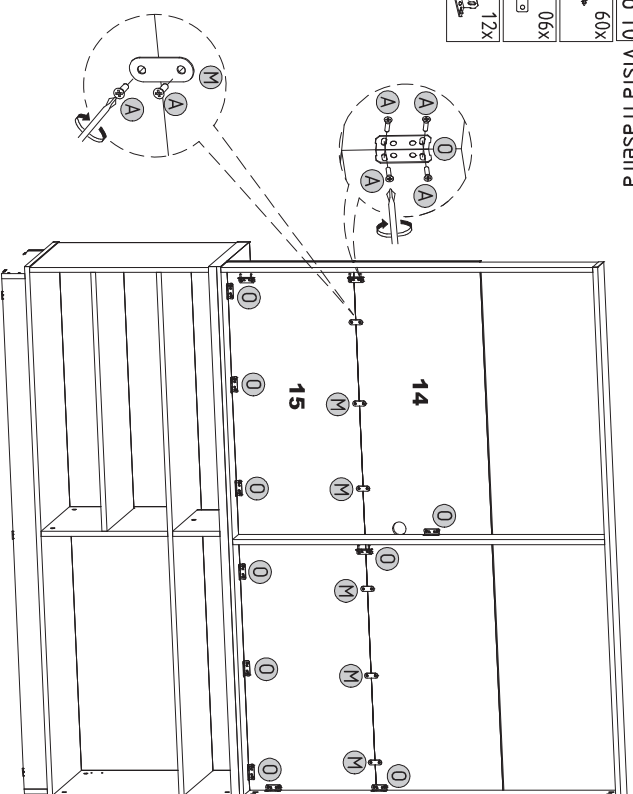
For a perfect product assembly, follow its sequence / Para un montaje perfecto del producto, sigue la secuencia.

Passo 09
02x
6x30



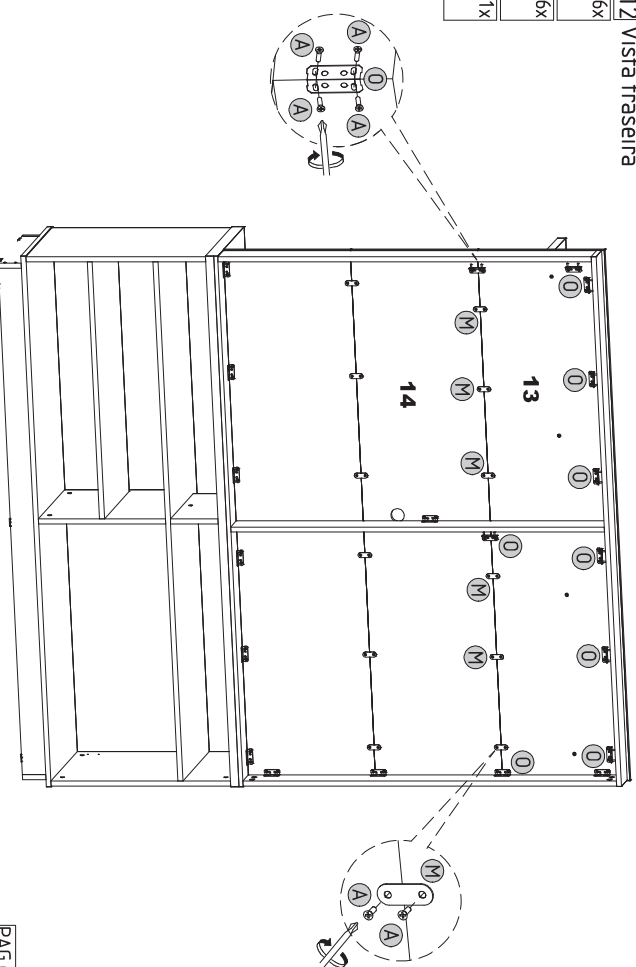
Passo 10 Vista traseira

60x
3,5x12
06x
12x

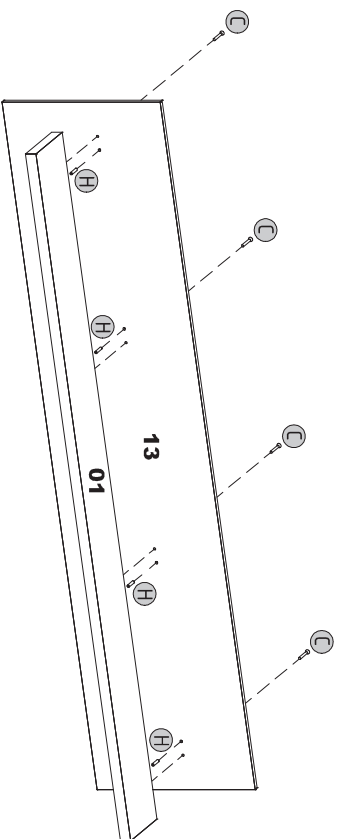


Passo 12 Vista traseira

56x
3,5x12
06x
11x



Passo 11
04x
5,0x50
04x
6x30

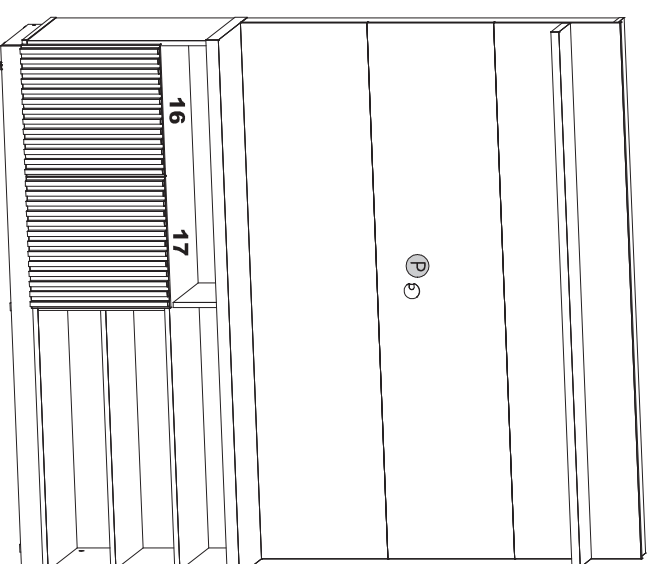
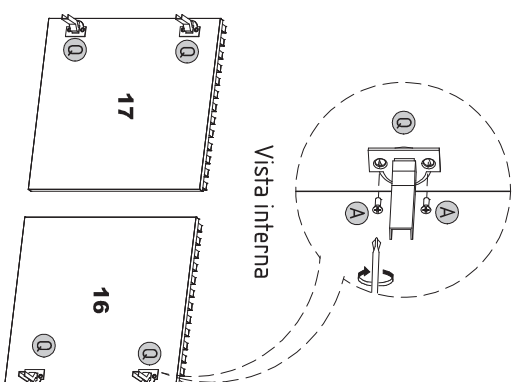
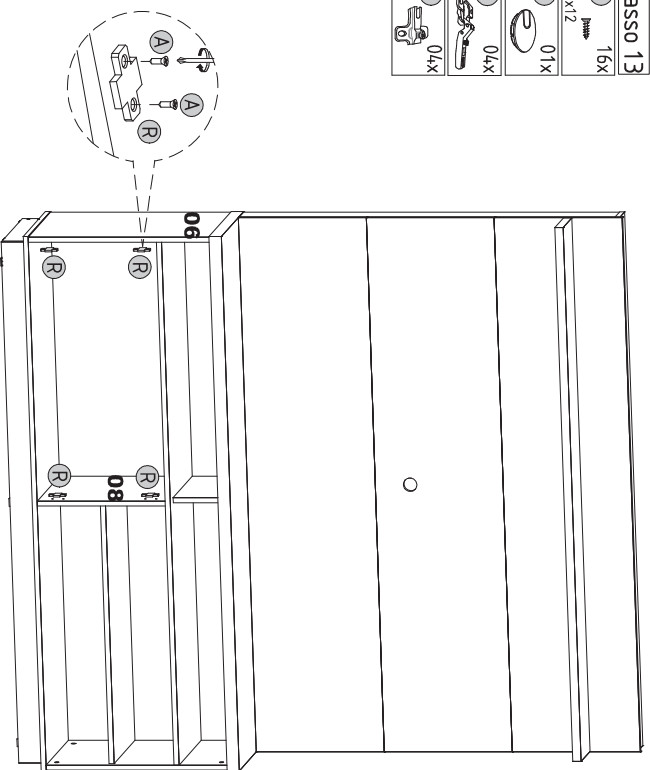


ETAPAS DA MONTAGEM / STAGES OF THE ASSEMBLY / ETAPAS DE LA ASAMBLEA

Para uma montagem perfeita do produto, siga a sequência:

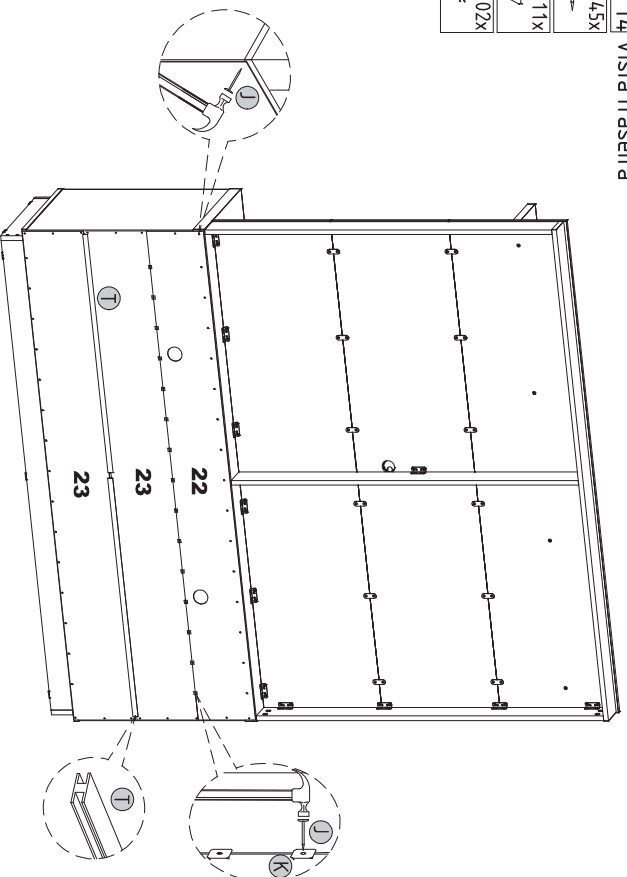
For a perfect product assembly, follow its sequence / Para un montaje perfecto del producto, sigue la secuencia.

- Passo 13**
- A 16x 3,5x12
 - P 01x
 - D 04x
 - R 04x

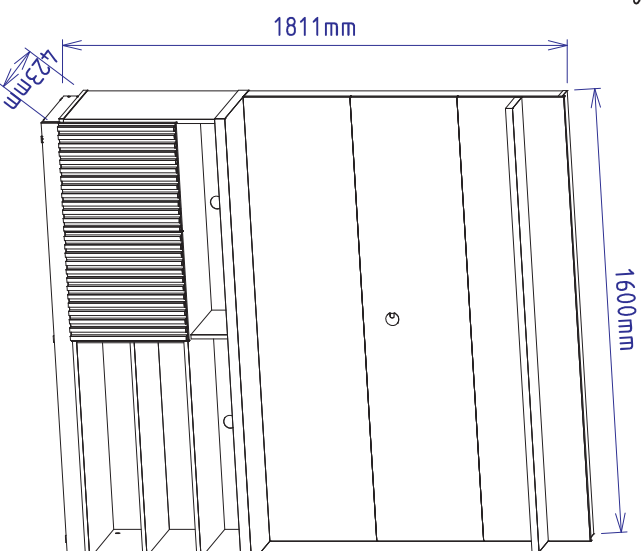


- Passo 14**
- J 4,5x
 - K 11x
 - T 02x

Vista traseira



Medidas finais



ATENÇÃO:
Fixar TV somente no painel.
O painel comporta TV de até 65"