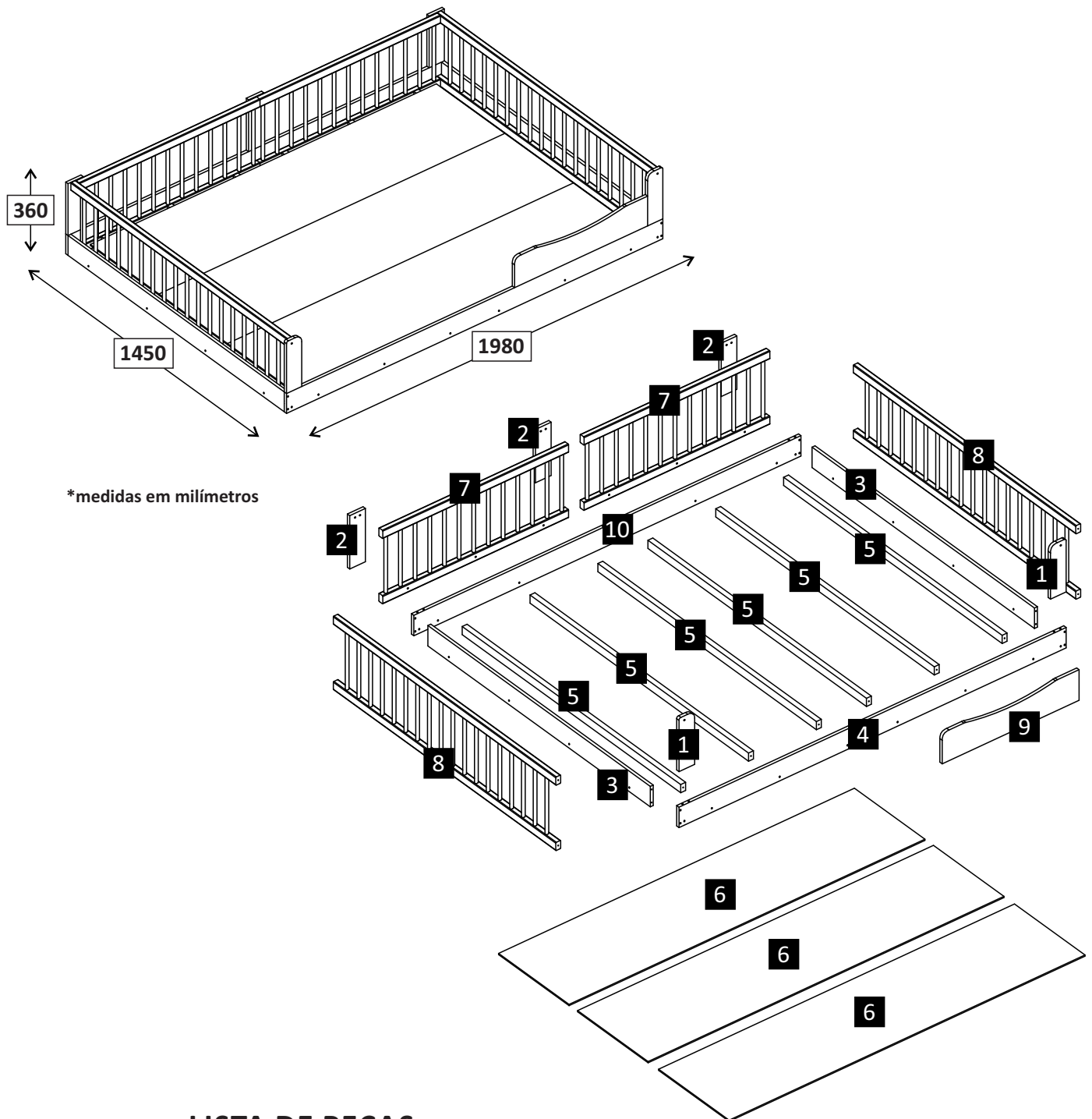



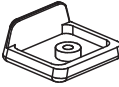






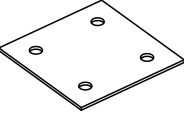
REF. CAMA002 - CAMA CASAL



LISTA DE PEÇAS

Item	Qde	Peças	Dimensões	Material
1	2	PÉ LATERAL	261 X 80 X 15	MDP
2	3	REFORÇO TRASEIRO	261 X 80 X 15	MDP
3	2	CABECEIRA/PESEIRA	1420 X 100 X 15	MDP
4	1	BARRA FRONTAL	1980 X 100 X 15	MDP
5	6	TRAVESSA DO LASTRO	1395 X 40 X 25	MADEIRA
6	3	CHAPA LASTRO	1820 X 450 X 6	HDF
7	2	GRADE TRASEIRA	950 X 360 X 25	MADEIRA REV.
8	2	GRADE LATERAL	1420 X 360 X 25	MADEIRA REV.
9	1	PROTEÇÃO LATERAL	700 X 150 X 15	MDP
10	1	BARRA TRASEIRA	1980 X 100 X 15	MDP

TABELA DE ACESSÓRIOS

A		PARAFUSO Ø3,5 X 14MM	16	F		SAPATA L	20
B		PARAFUSO Ø4 X 35MM	17	G		TAPA FURO ADESIVO	40
C		PARAFUSO Ø4,5 X 60MM	28	H		SACHET COLA	1
D		CAVILHA Ø6 X 30MM	10	I		PREGO 11 X 11	74
E		JUNÇÃO METÁLICA	4				

PESSOAS NECESSÁRIAS
PARA A MONTAGEM

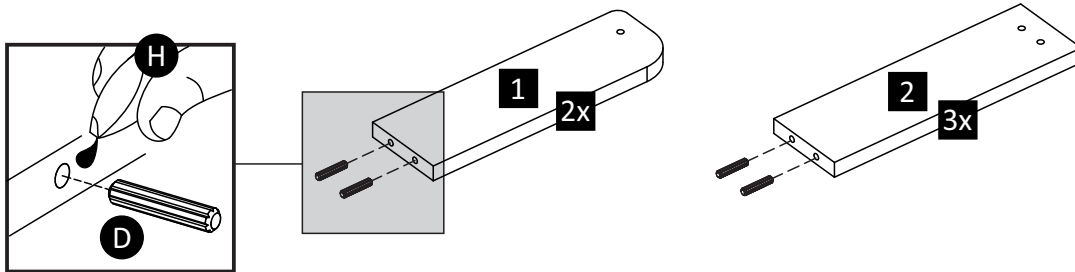


FERRAMENTAS
(NÃO FORNECIDAS)



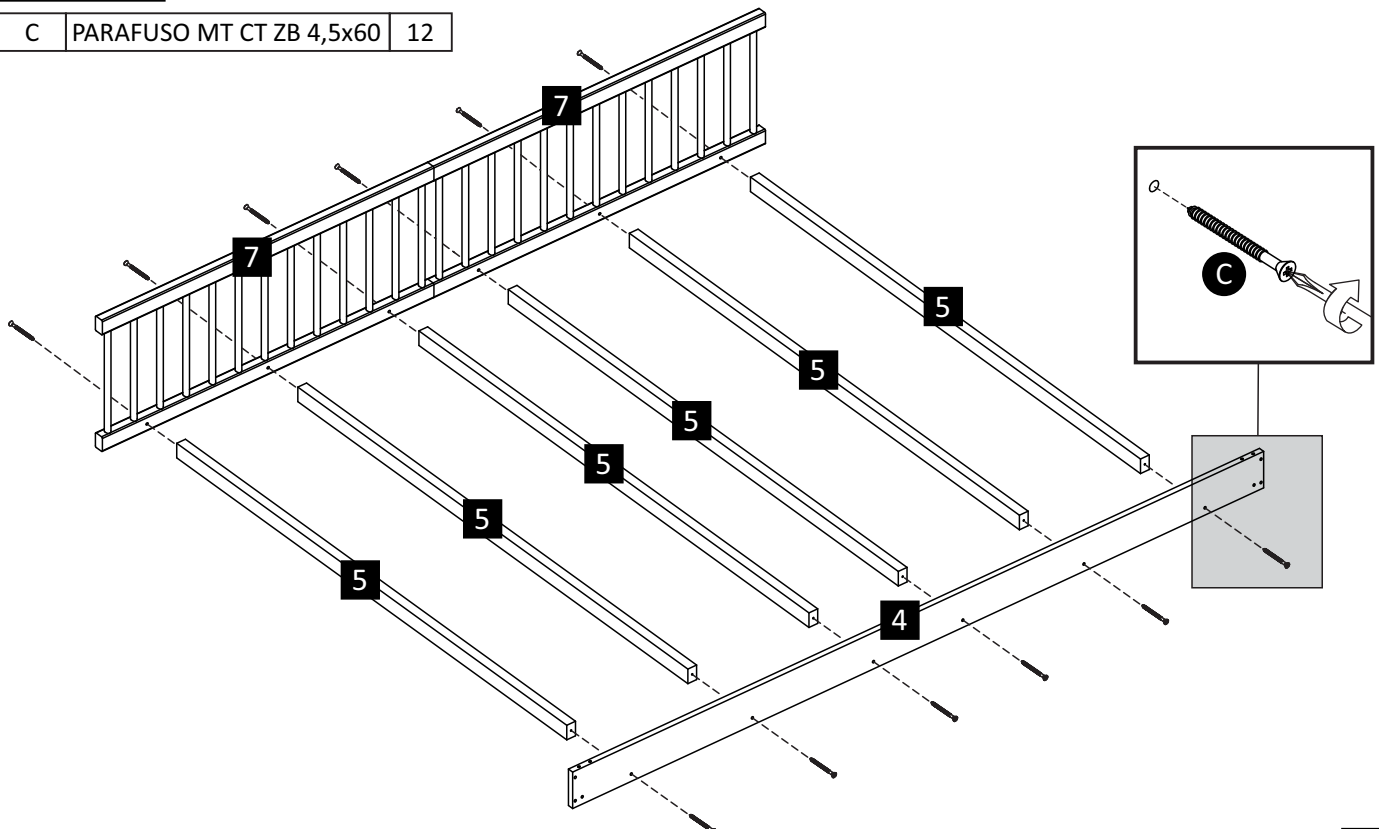
Passo 1

D	CAVILHA MARFIN 6x30	10
H	COLA BISNAGA 10 GRAMAS	1



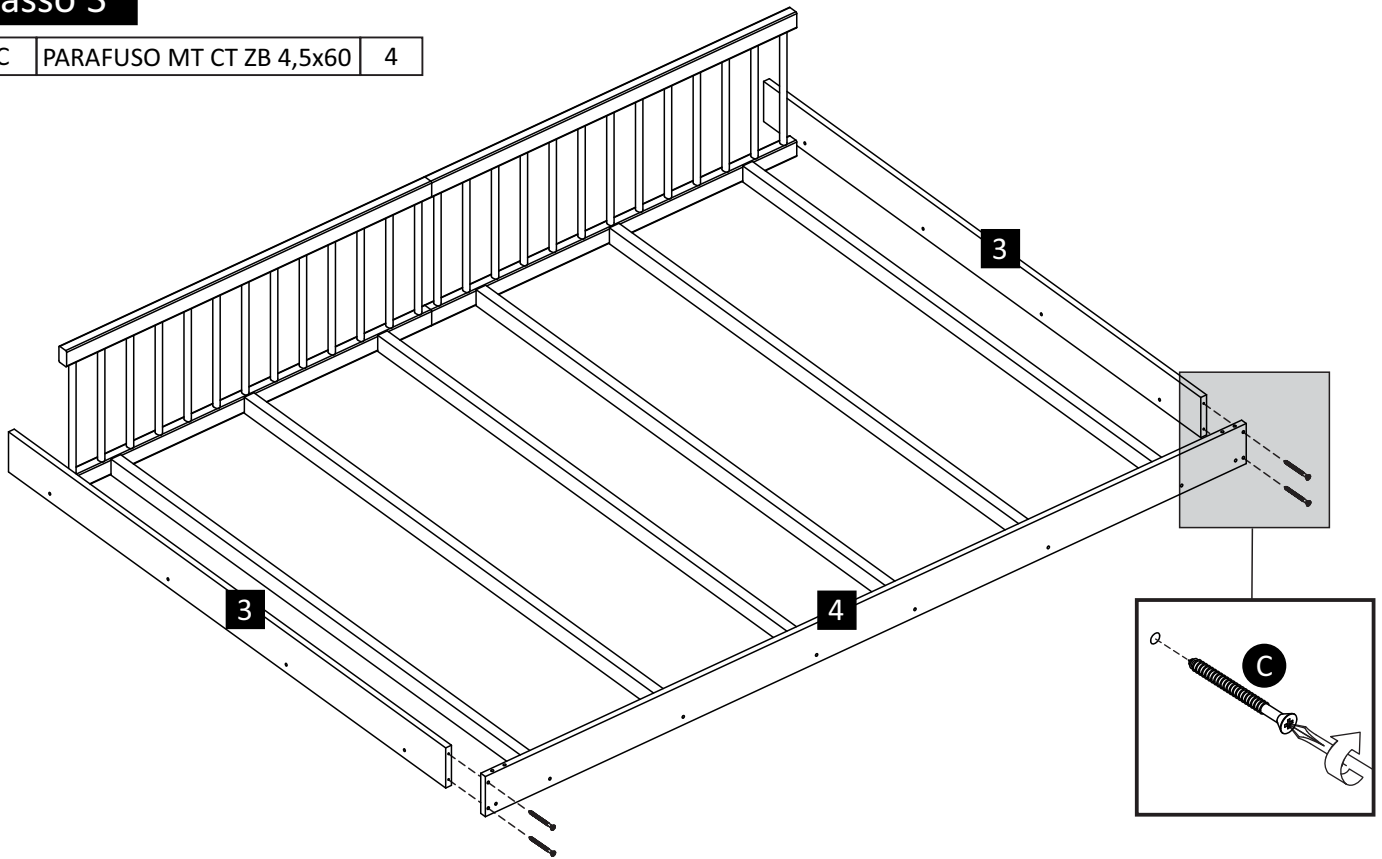
Passo 2

C	PARAFUSO MT CT ZB 4,5x60	12
---	--------------------------	----



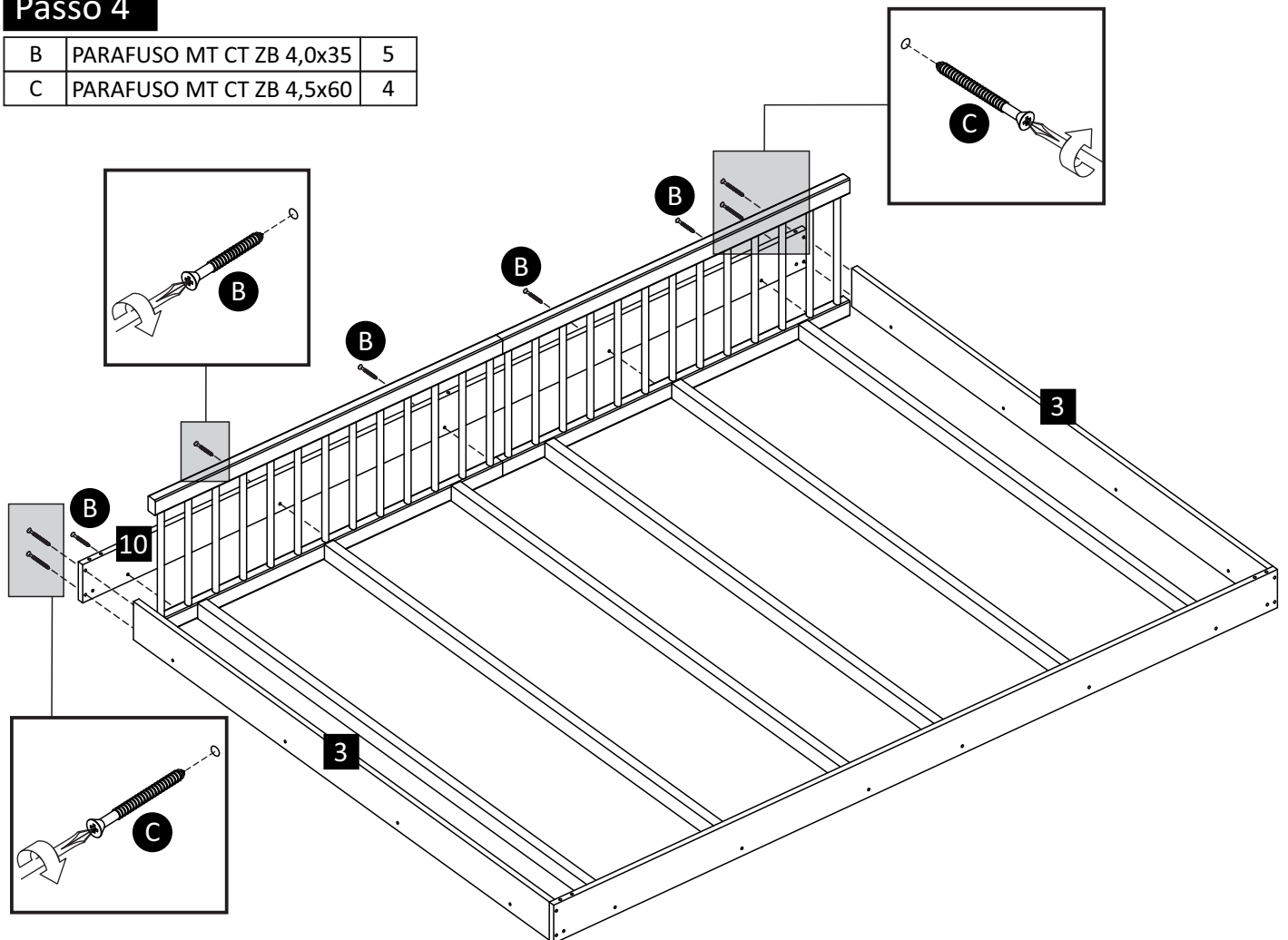
Passo 3

C	PARAFUSO MT CT ZB 4,5x60	4
---	--------------------------	---



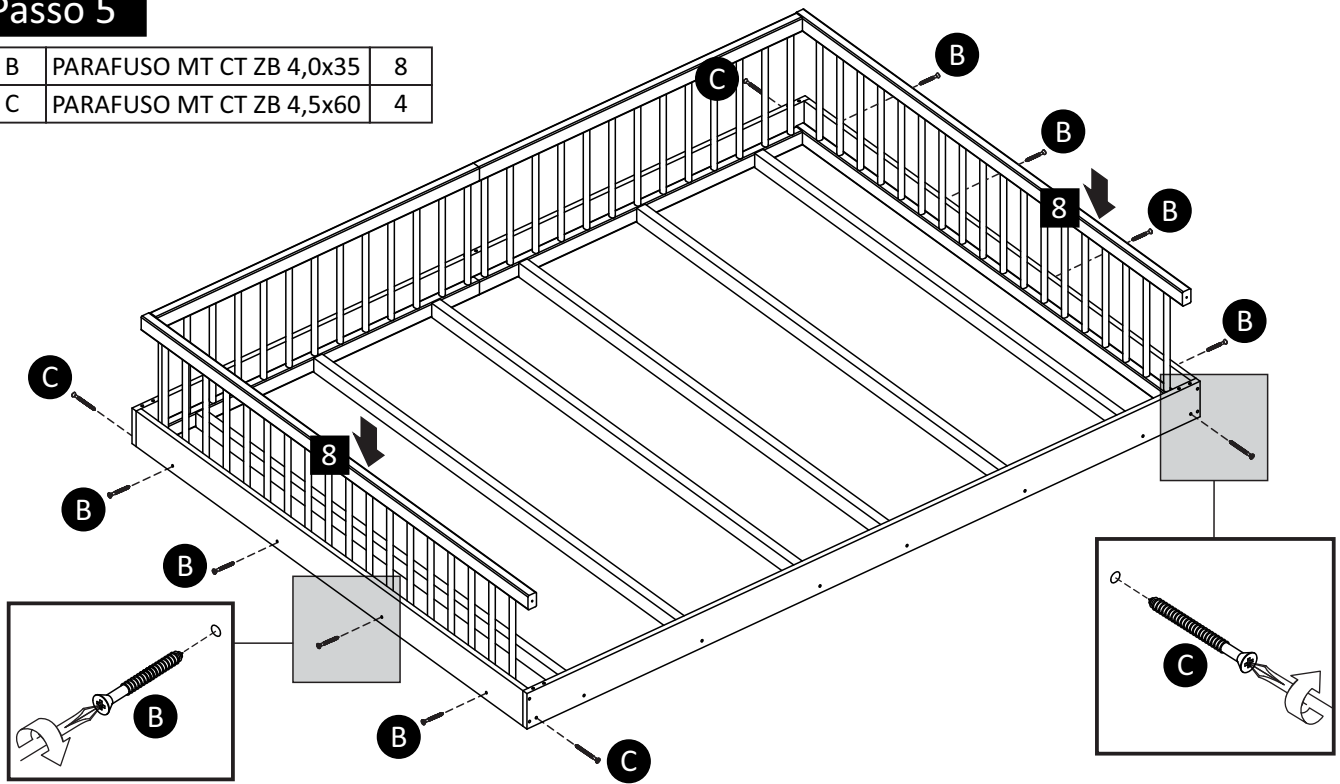
Passo 4

B	PARAFUSO MT CT ZB 4,0x35	5
C	PARAFUSO MT CT ZB 4,5x60	4



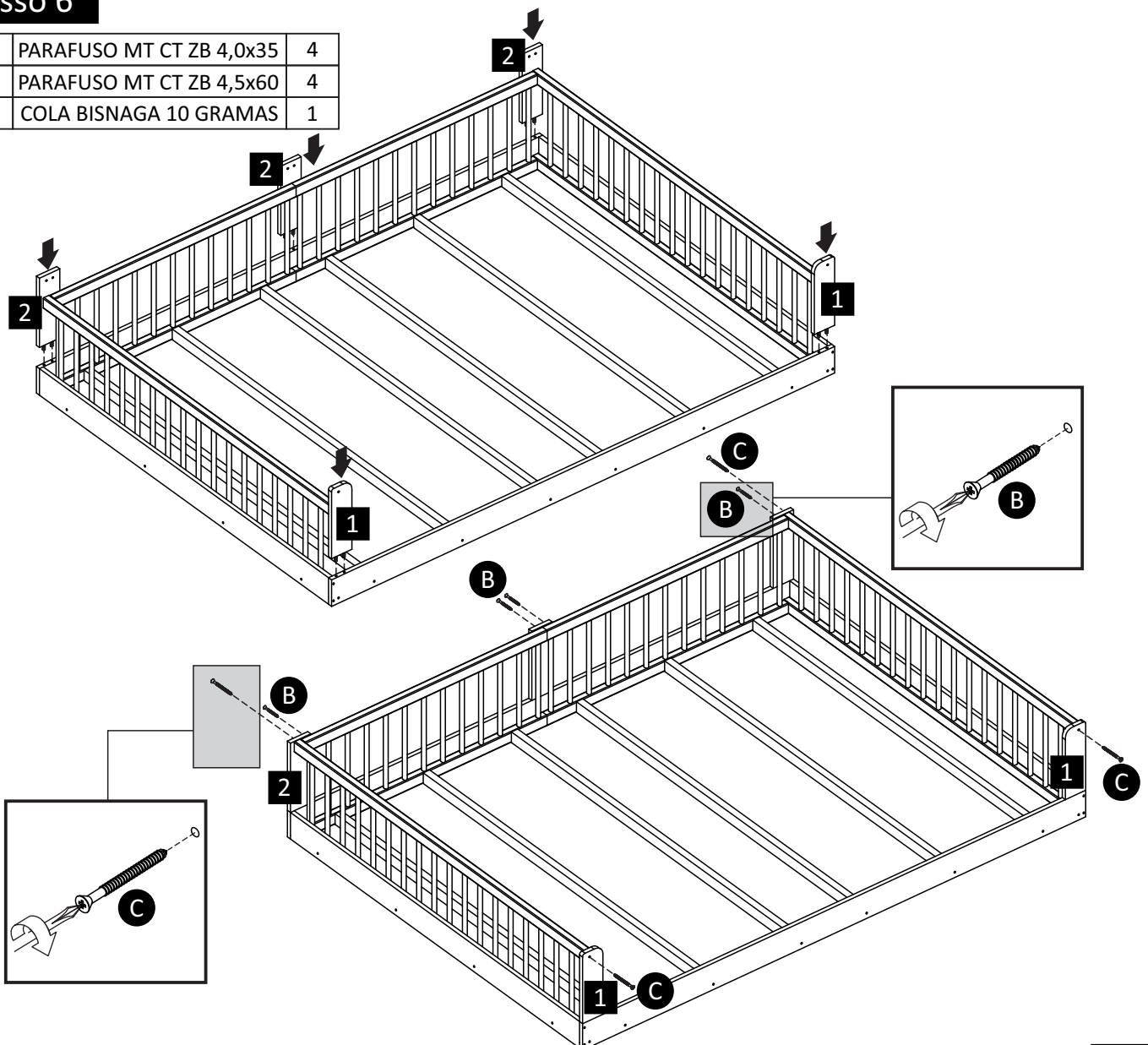
Passo 5

B	PARAFUSO MT CT ZB 4,0x35	8
C	PARAFUSO MT CT ZB 4,5x60	4



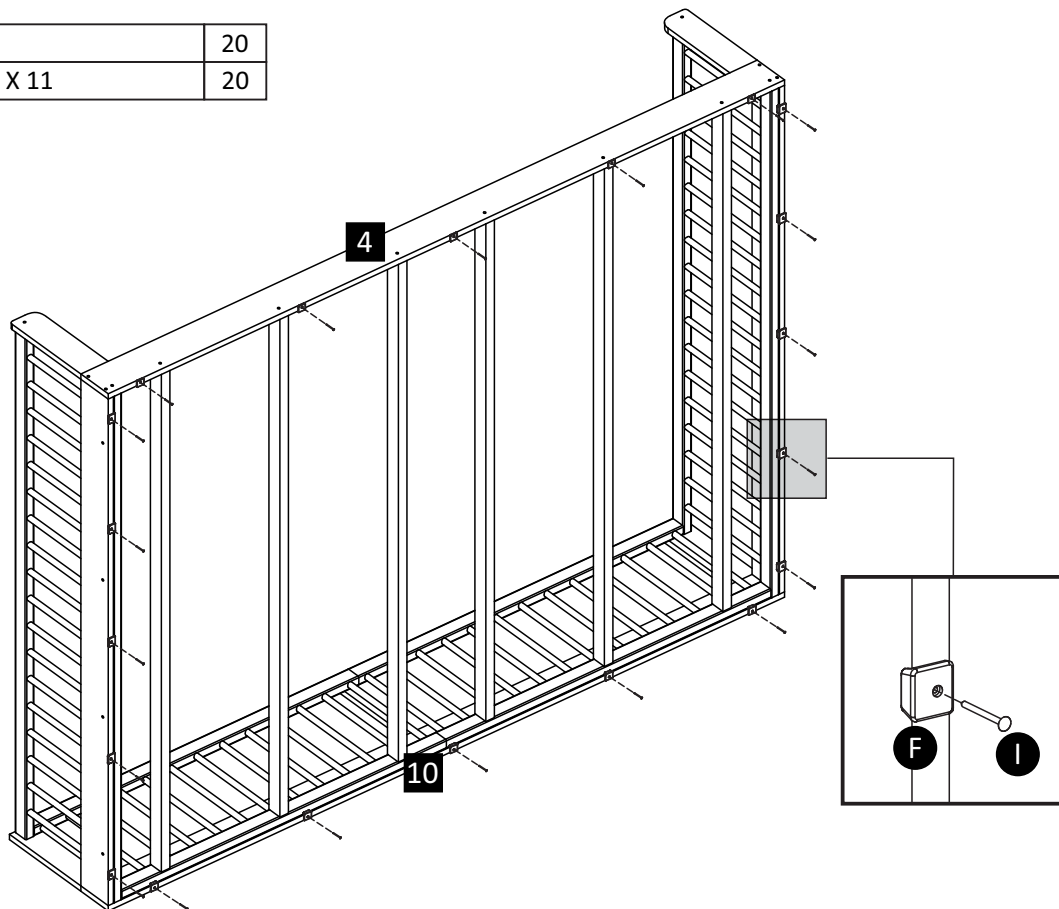
Passo 6

B	PARAFUSO MT CT ZB 4,0x35	4
C	PARAFUSO MT CT ZB 4,5x60	4
H	COLA BISNAGA 10 GRAMAS	1



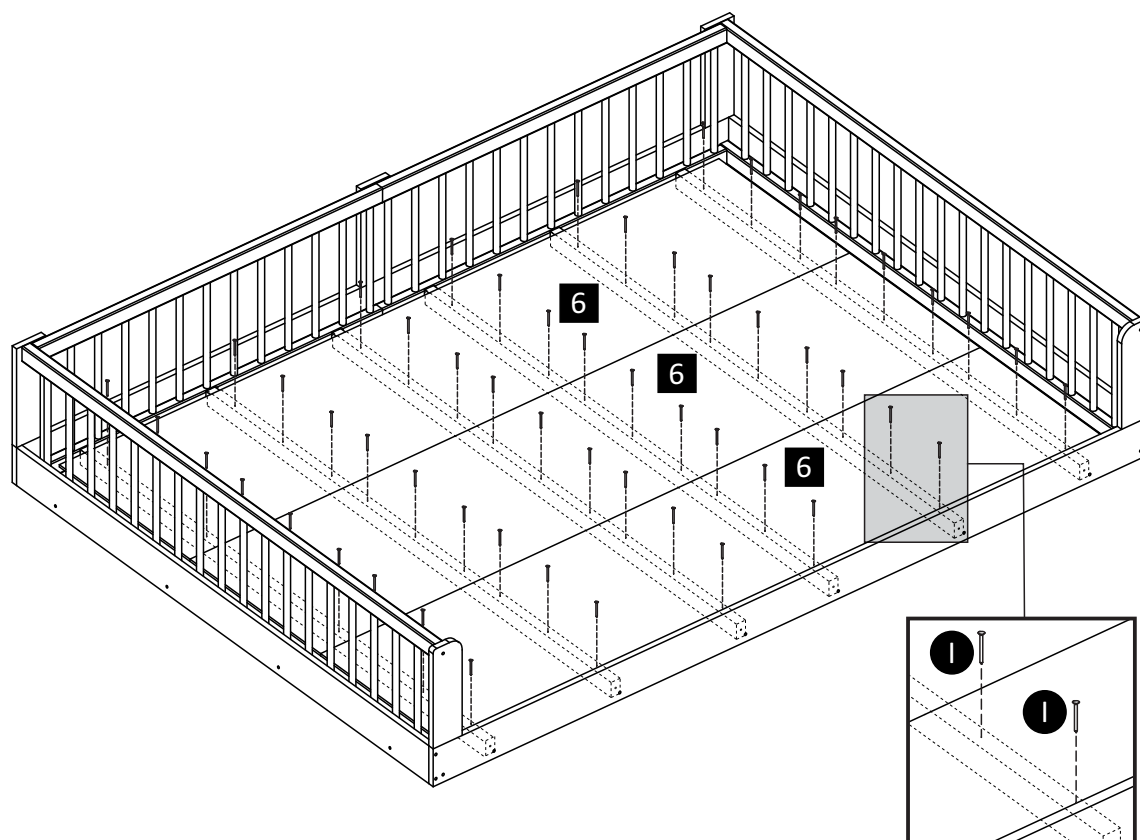
Passo 7

F	SAPATA L	20
I	PREGO 11 X 11	20



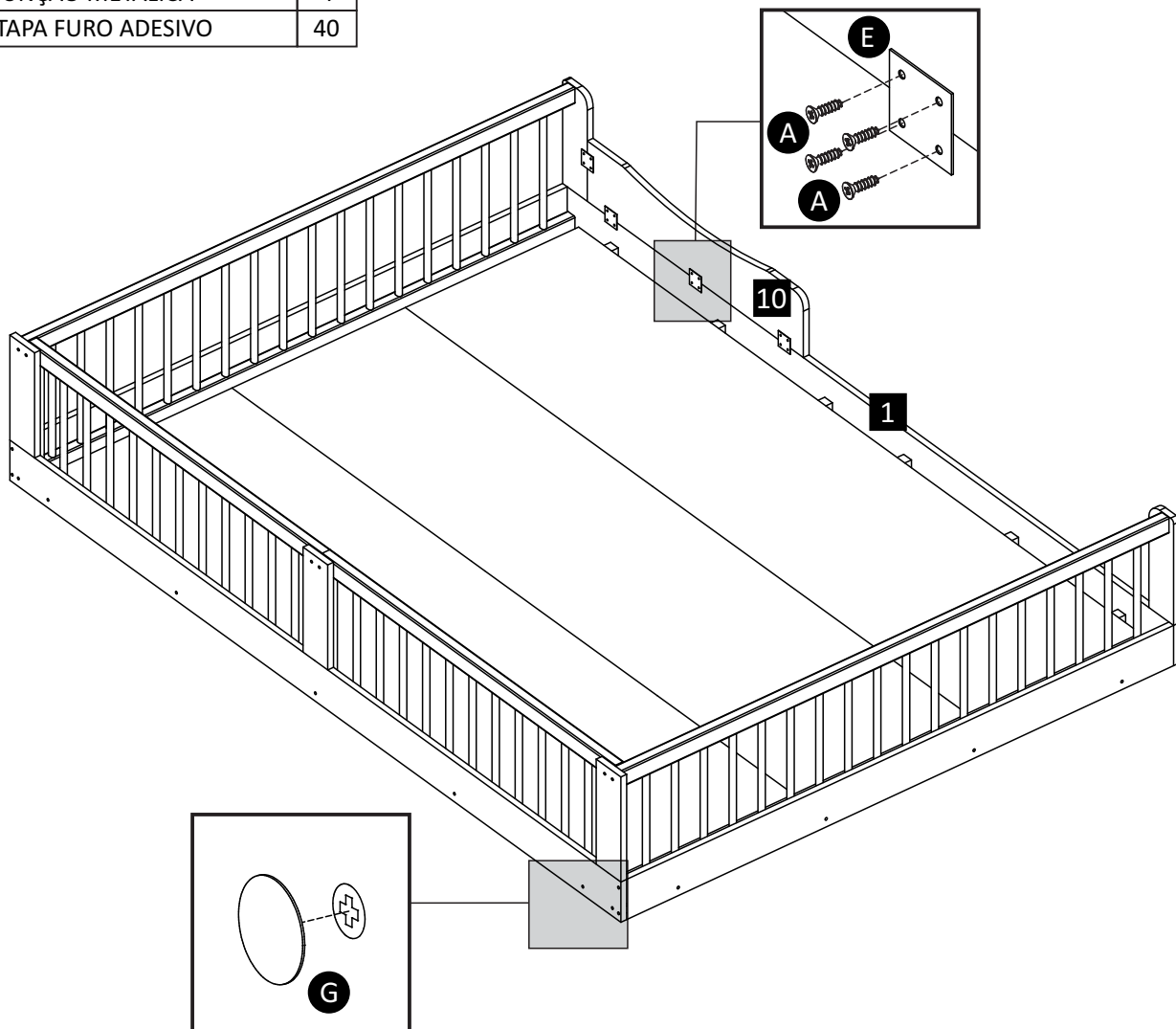
Passo 8

I	PREGO 11 X 11	54
---	---------------	----



Passo 9

A	PARAFUSO MT CT ZB 3,5x14	16
E	JUNÇÃO METÁLICA	4
G	TAPA FURO ADESIVO	40



Peso suportado

