

BALCÃO DE CANTO LINHA JOY

Bem-vindo

A Serpil traz até você soluções práticas de design com manuais de montagem e instalação detalhados para possibilitar o pleno aproveitamento do potencial dos produtos.

Para assegurar a garantia, é recomendada a prévia conferência de partes e componentes, bem como a leitura dos passos e suas ilustrações.

Preservar este documento é essencial para a adequada manutenção de seu móvel, o que engloba os possíveis ciclos de montagem e desmontagem.

Em caso de dúvidas, contate a Serpil que atende pelo fone 49.3366.6300 de Segunda a Sexta, das 7:30 às 11:45 e 13:30 a 18:00.

Recomendações

Para a montagem deste produto, são necessárias 2 pessoas.

Os parafusos devem ser apertados periodicamente.

Evitar batidas e o contato com objetos cortantes.

Observar as cargas máximas suportáveis, quando houver, conforme o desenho esquemático no final do documento.

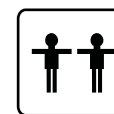
Partes do produto protegidas da incidência de luz estão sujeitas a alterações de tonalidade diferentemente das expostas. Somente o uso freqüente pode amenizar esta ocorrência.

Algumas pinturas novas, embora atóxicas, podem apresentar odores. Para amenizá-los, mantenha o móvel em local arejado por aproximadamente três dias.

Manutenção e Limpeza

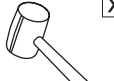




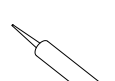


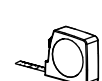


Pano levemente umedecido com água, seguido de pano seco.

*Nunca utilizar produtos químicos ou abrasivos.

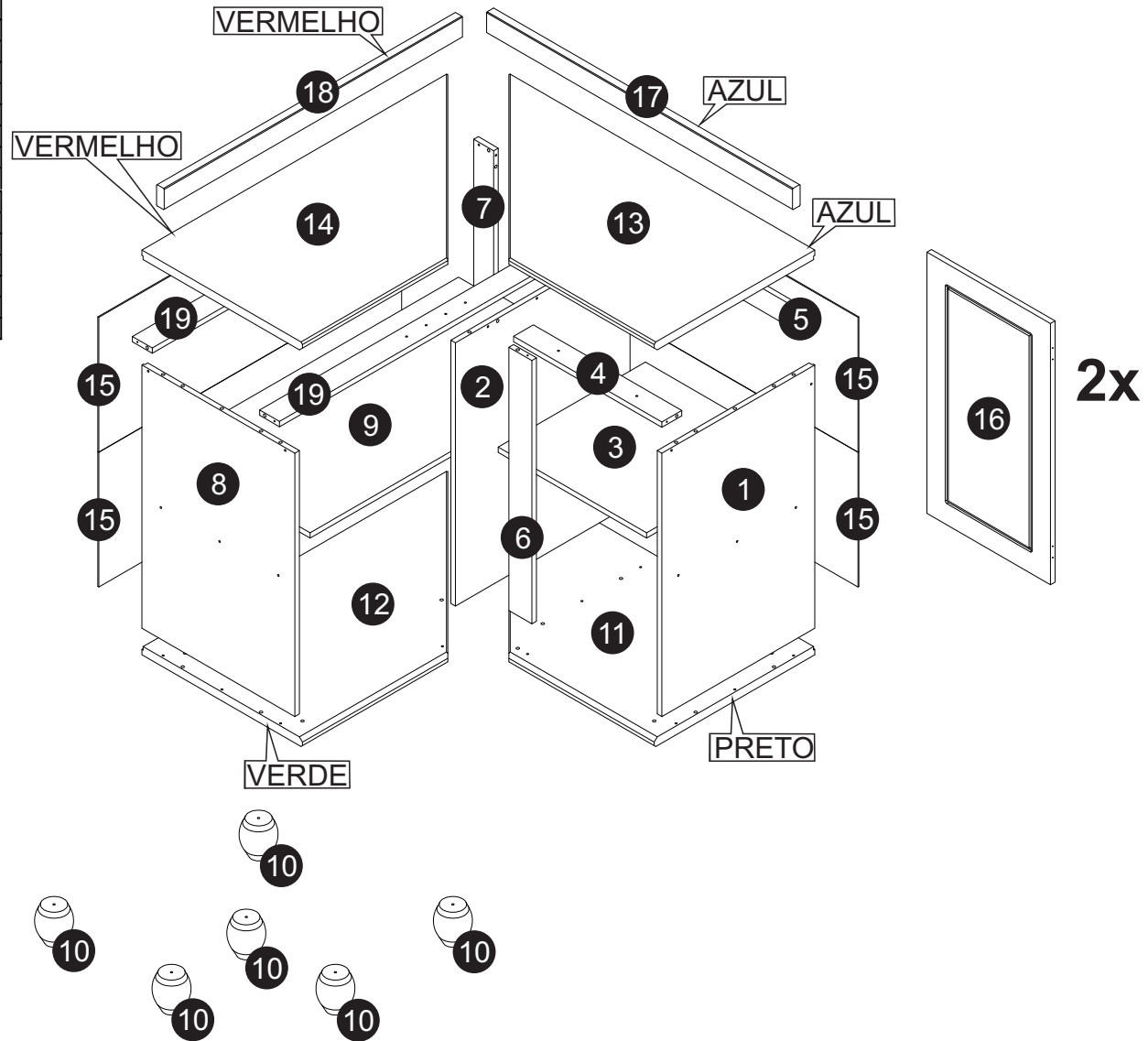


Pessoas necessárias para montar este produto

Abaixo sinalizadas, as ferramentas não fornecidas mas necessárias para a montagem do produto.

 X Martelo Borracha	 X Martelo	 X Chave Phillips	 X Chave Fenda	 Chave Phillips Pequena	 X Silicone
 Furadeira com Broca de 5mm	 Chave de Boca de xxmm	 X Trena	 Nível	 Escada	

PARTES DO PRODUTO		
ITEM	QTDE	NOME DA PEÇA
1	1	LATERAL DIREITA
2	1	DIVISÓRIA
3	1	PRATELEIRA MENOR
4	1	TRAVESSA FRONTAL SUPERIOR CURTA
5	1	TRAVESSA TRASEIRA DIREITA
6	1	TRAVESSA FRONTAL VERTICAL
7	1	TRAVESSA TRASEIRA VERTICAL
8	1	LATERAL ESQUERDA
9	1	PRATELEIRA MAIOR
10	6	PE
11	1	MONTANTE DIREITO DA BASE
12	1	MONTANTE ESQUERDO DA BASE
13	1	MONTANTE DIREITO DO TAMPO
14	1	MONTANTE ESQUERDO DO TAMPO
15	4	FUNDO TOTAL
16	2	PORTA
17	1	ESPELHO SUPERIOR MAIOR
18	1	ESPELHO SUPERIOR MENOR
19	2	TRAVESSA SUPERIOR



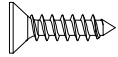
COMPONENTES



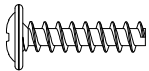
A- Cavilha 8x30mm (28x)
Cod 323



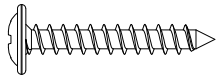
B- Tambor MiniFix 15x11,9 ou
14,7x11 - 13332 (5x) Cod 2900



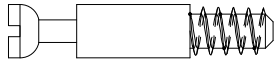
C- Parafuso CH PHS ZB 3,5x14mm
(20x) Cod 808



D- Parafuso FL PHS ZB
4,0x16mm (28x) Cod 2842



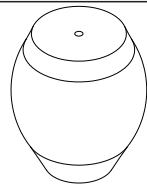
E- Parafuso FL PHS ZB 3,5x25mm
(7x) Cod 2845



F- Haste MiniFix Rosca 16mm
ZN BC - 0902052411 (5x) Cod 2742



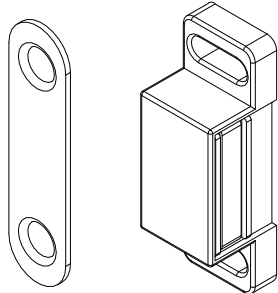
G- Parafuso Allen Soberbinho ZB
5,0x50mm Cab 7mm (26x) Cod 2828



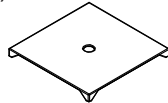
H- Pé JOY NOGUEIRA
(6x) Cod 45587



I- Tampa Tambor Adesivo
Creme 22mm (4x) Cod 2911



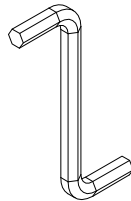
J- Fecho Magnético (SOPRANO)
(2x) Cod 333



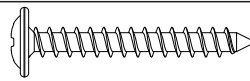
K- Chapinha Fixa Fundo
Roupeiro ZB (0804001)
(12x) Cod 2736



L- Parafuso MQ FL M4x22
OV (2x) Cod 10147



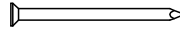
M- Chave Allen 3mm
(1x) Cod 2926



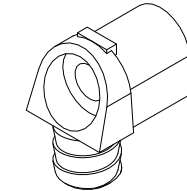
N- Parafuso FL PHS ZB 3,5x30
(11x) Cod 2846



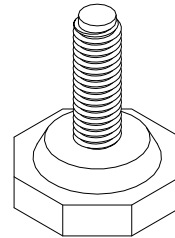
O- Prego Latonado 1,5x15mm
(NOVO) (4x) Cod 46127



P- Prego 10x10 (60x)
Cod 375



Q- Trapezio (R) BR (7x) Cod 26138



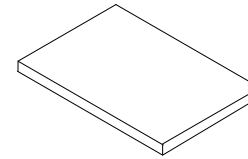
R- Sapata Sextavada
Regulável 1/84x7/8 (r)
PT (6x) Cod 41291



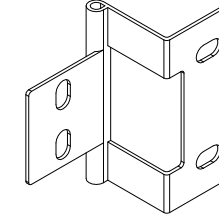
S- Bucha Sapata 1/4 PT
OC:2731574 (6x) Cod 41292



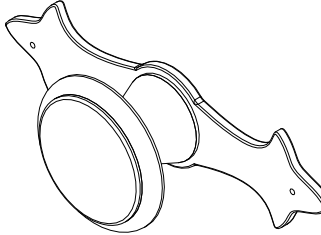
T- Cavilha 8x50 (2x) Cod 807



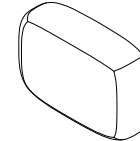
U- Espaçador 55x55x3 mm
(2X) Cod 41749



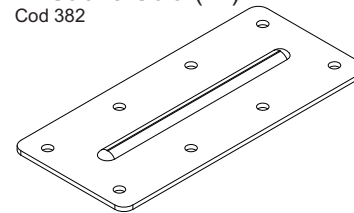
V- Dobradiça OV - JOY Cozinha
(4x) Cod 48861



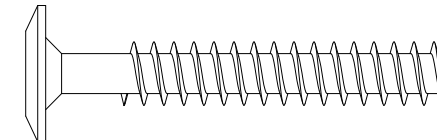
W- Puxador Redondo Fri 220
c/espelho pequeno OV (2X)
Cod 45251



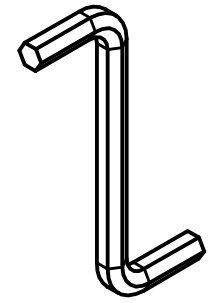
X- Sache Cola (1x)
Cod 382



Y- Chapinha Junção de Borda
04.04.292 Bigfer (3X) Cod 48649

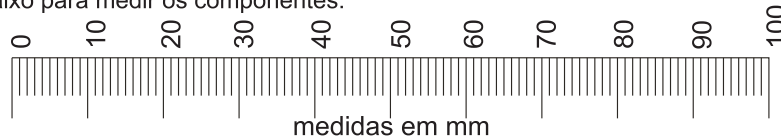


Z- Parafuso Allen ZB 7,0x70mm
Cab 13mm (6x) Cod 2821

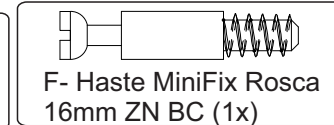
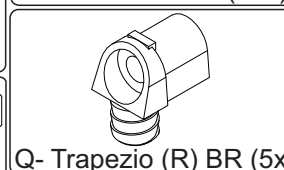
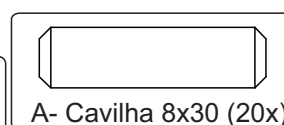
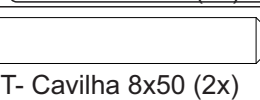
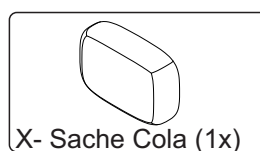
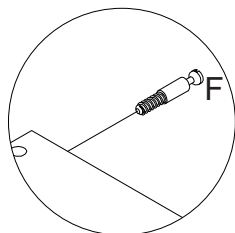
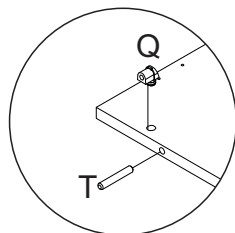
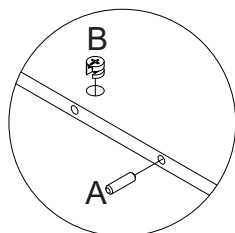
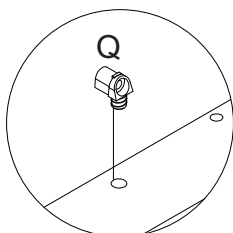
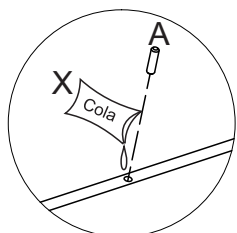
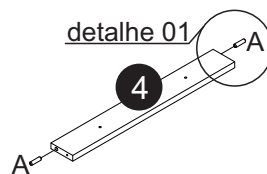
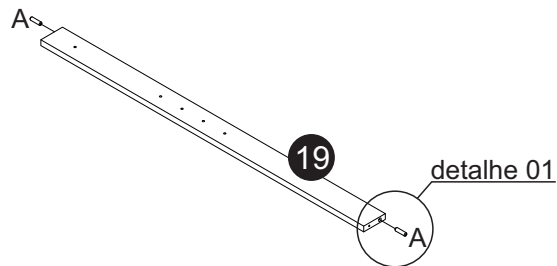
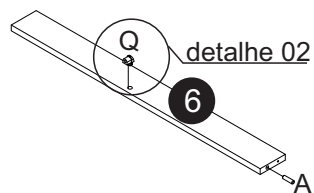
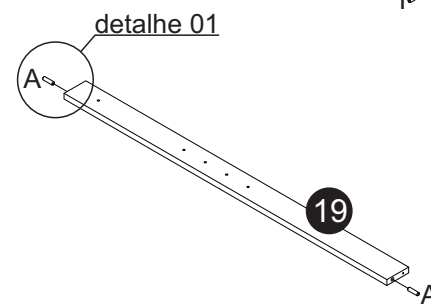
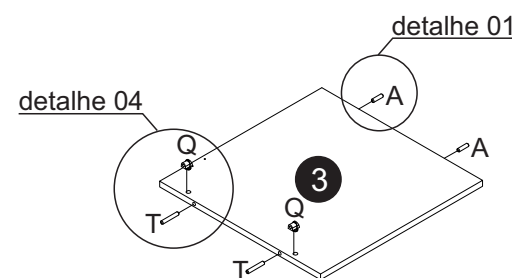
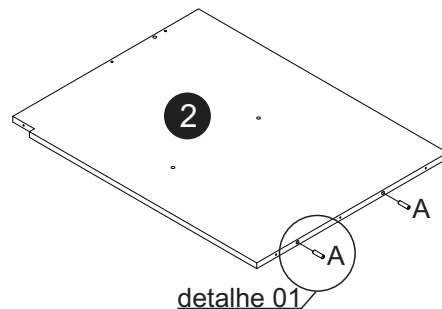
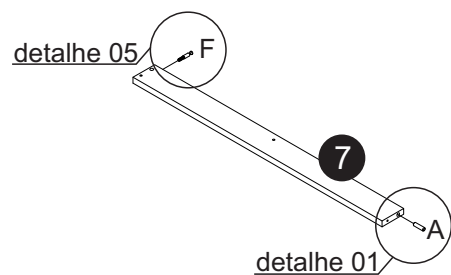
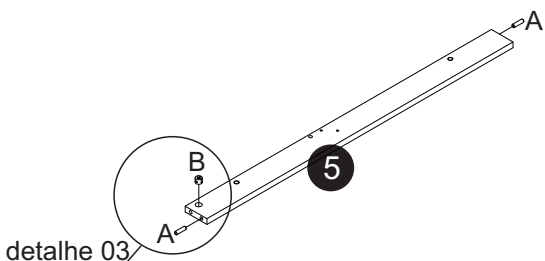
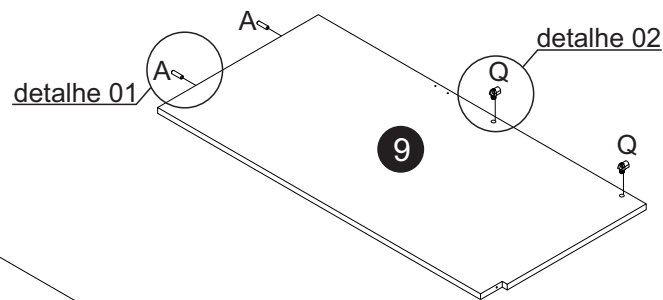
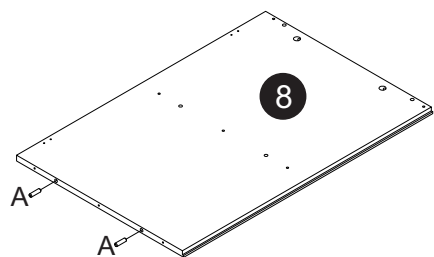
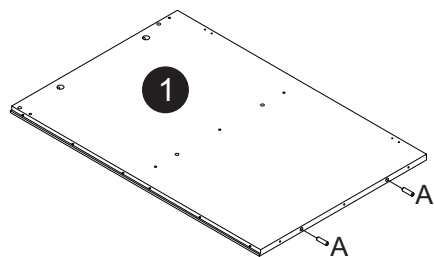


AA- Chave Allen 4mm
(1x) Cod 2927

Utilizar a régua abaixo para medir os componentes.



Pré-montagem



detalhe 01

detalhe 02

detalhe 03

detalhe 04

detalhe 05

X- SACHE Cola (1x)

T- Cavilha 8x50 (2x)

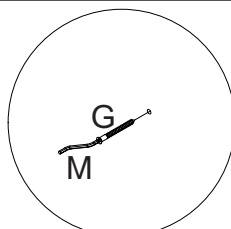
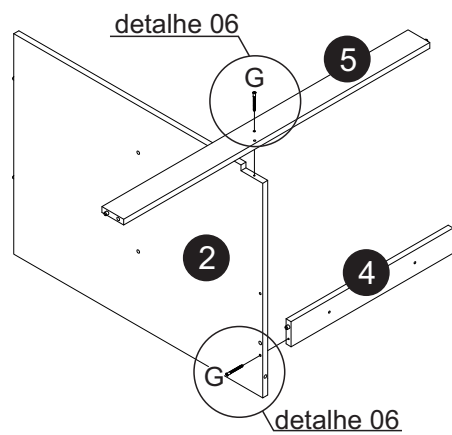
A- Cavilha 8x30 (20x)

Q- Trapezio (R) BR (5x)

F- Haste MiniFix Rosca 16mm ZN BC (1x)

B- Tambor MiniFix 15x11,9 ou 14,7x11 (1x)

Passo 01

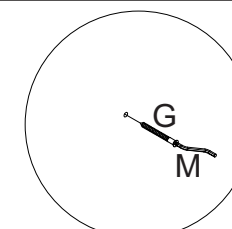
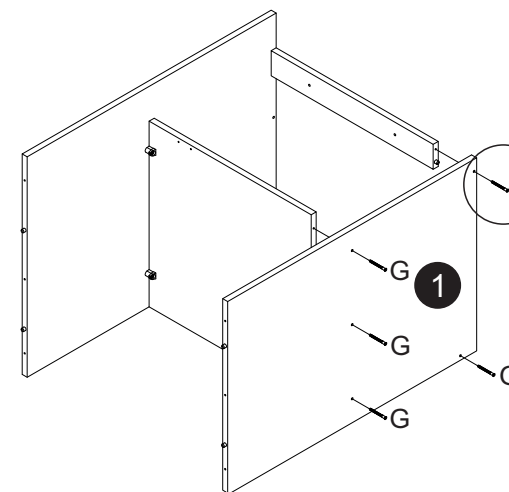


detalhe 06



G- Parafuso Allen Soberbinho
ZB 5,0X50mm Cab 7mm (2x)

Passo 03



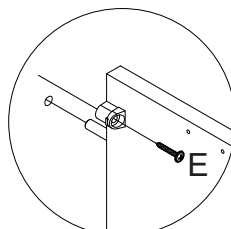
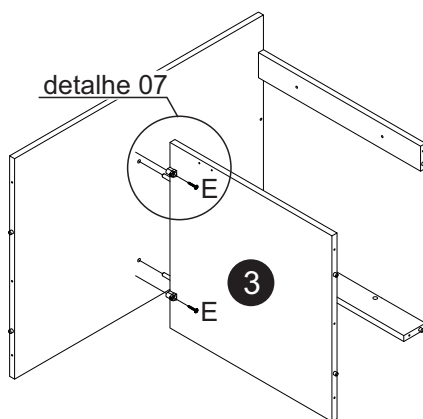
detalhe 06



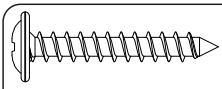
G- Parafuso Allen Soberbinho
ZB 5,0X50mm Cab 7mm (5x)

Passo 02

Posicione o móvel
conforme ilustração



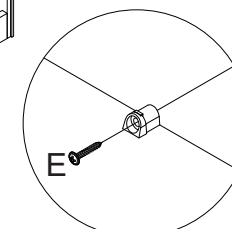
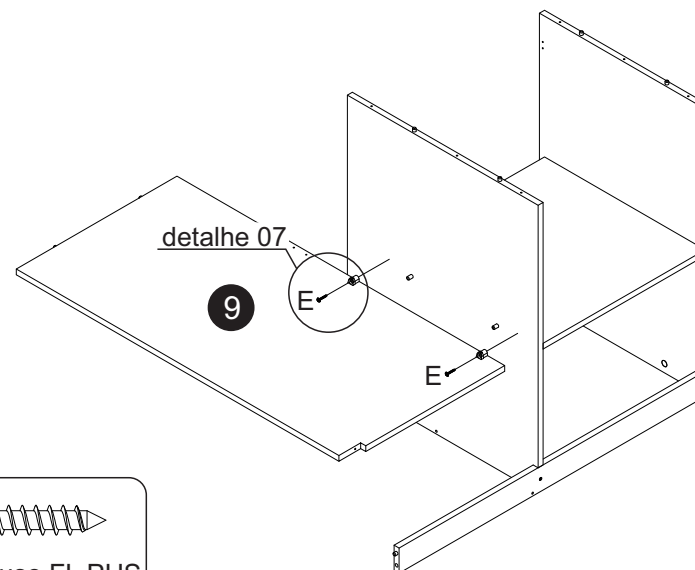
detalhe 07



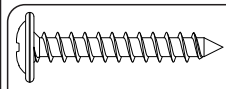
E- Parafuso FL PHS
ZB 3,5x25mm (2x)

Passo 04

Posicione o móvel
conforme ilustração

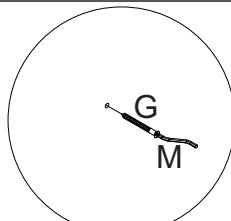
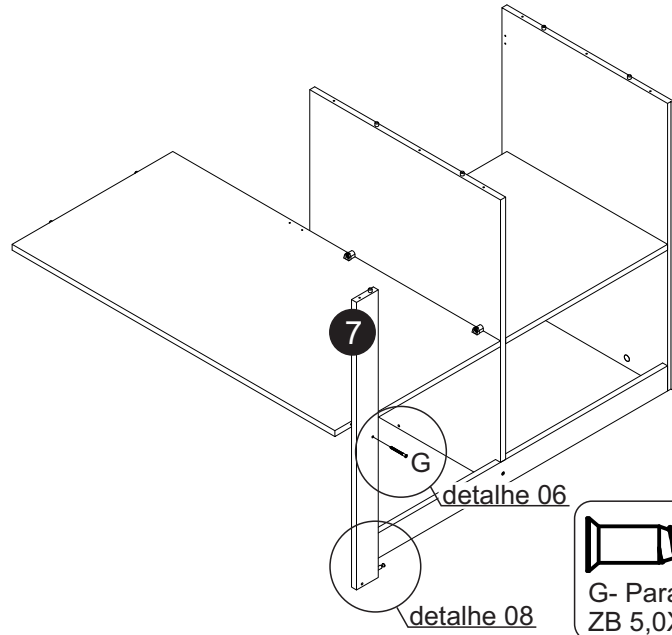


detalhe 07

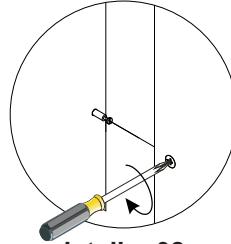


E- Parafuso FL PHS
ZB 3,5x25mm (2x)

Passo 05



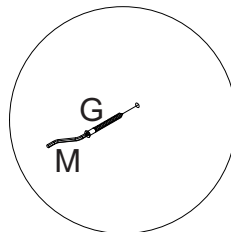
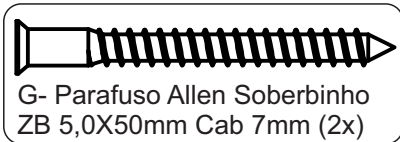
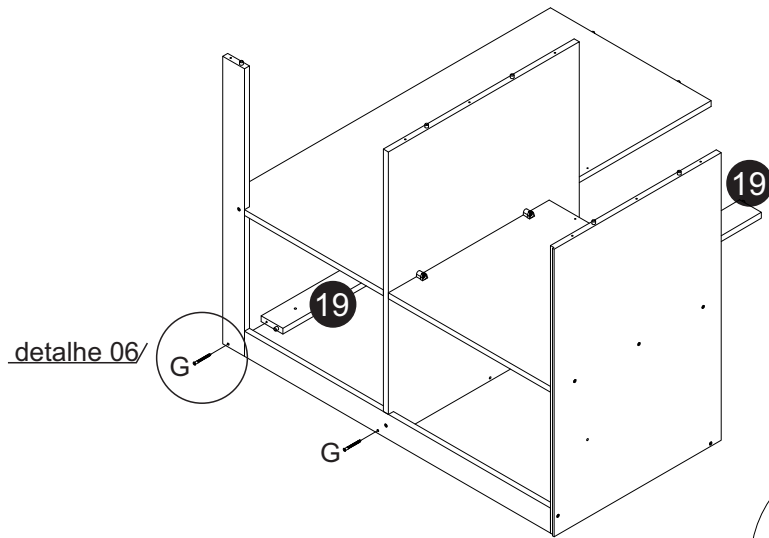
detalhe 06



detalhe 08

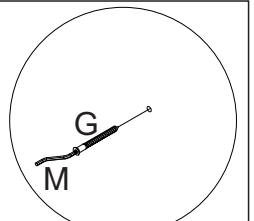
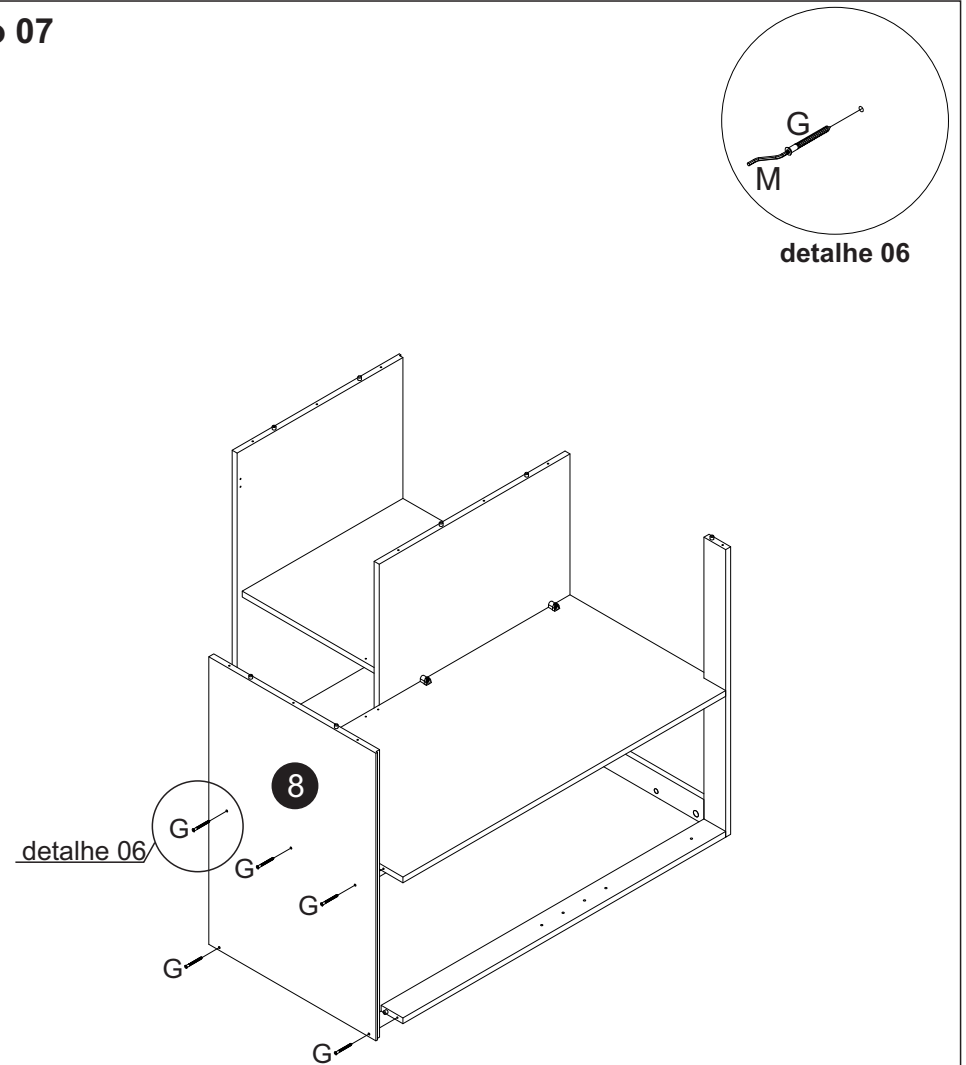


Passo 06



detalhe 06

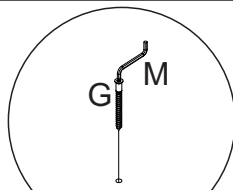
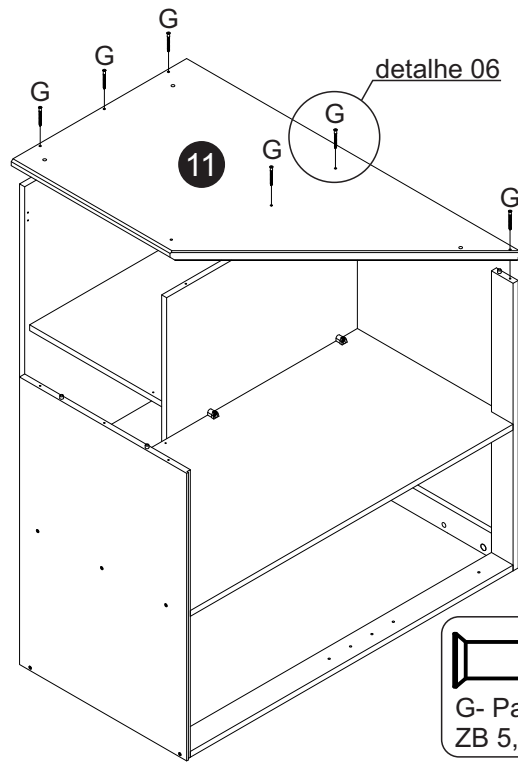
Passo 07



detalhe 06



Passo 08



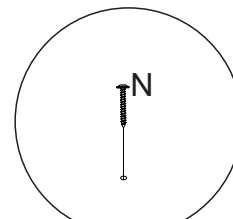
detalhe 06



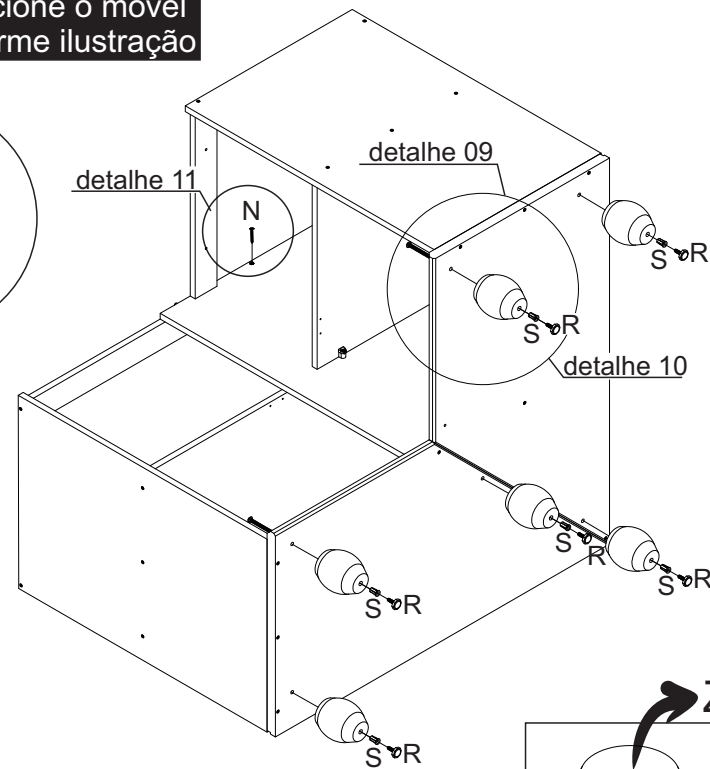
G- Parafuso Allen Soberbinho ZB 5,0X50mm Cab 7mm (6x)

Passo 10

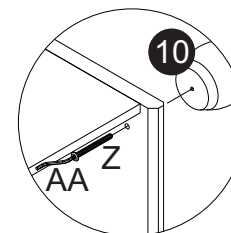
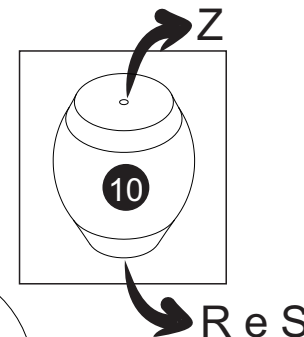
Posicione o móvel conforme ilustração



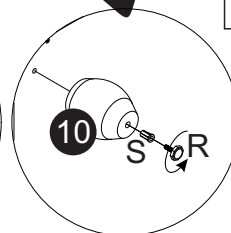
detalhe 11



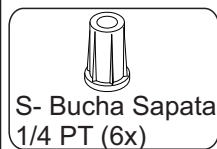
Faça a regulagem da Sapata (R) conforme nivelamento do chão



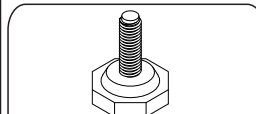
detalhe 09



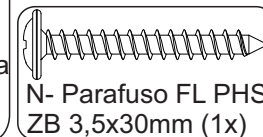
detalhe 10



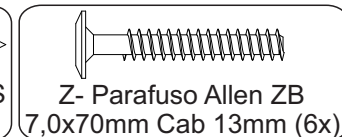
S- Bucha Sapata 1/4 PT (6x)



R- Sapata Sextavada Regulável 1/84x7/8 (r) PT (6x)

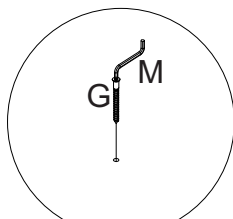
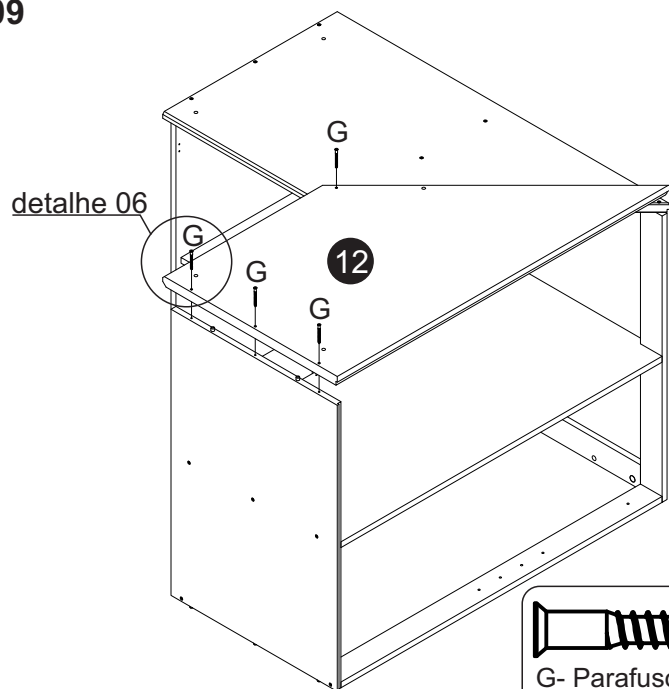


N- Parafuso FL PHS ZB 3,5x30mm (1x)



Z- Parafuso Allen ZB 7,0x70mm Cab 13mm (6x)

Passo 09

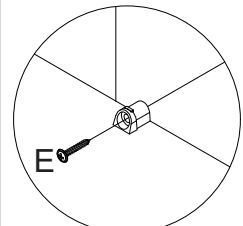


detalhe 06

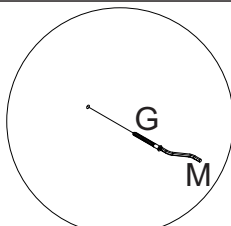
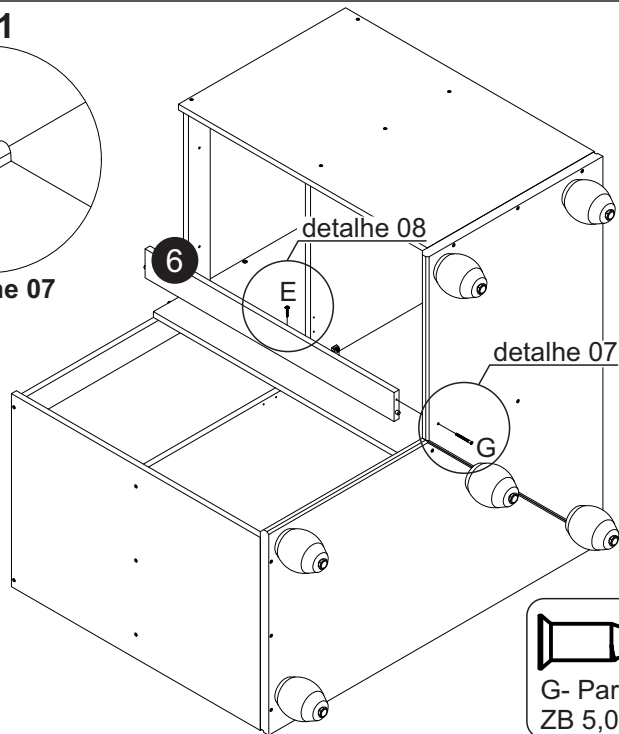


G- Parafuso Allen Soberbinho ZB 5,0X50mm Cab 7mm (4x)

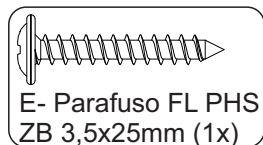
Passo 11



detalhe 07



detalhe 06

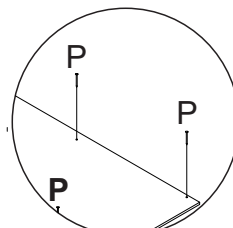


E- Parafuso FL PHS
ZB 3,5x25mm (1x)

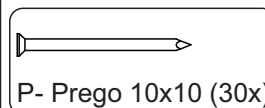
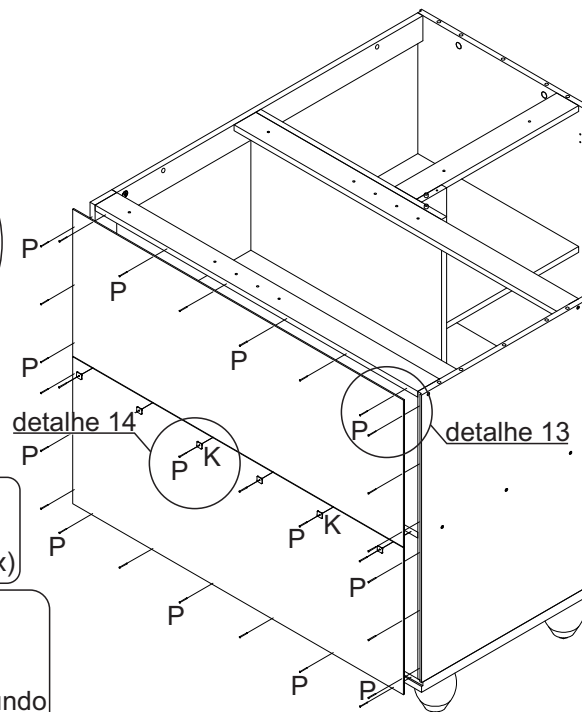


G- Parafuso Allen Soberbinho
ZB 5,0X50mm Cab 7mm (1x)

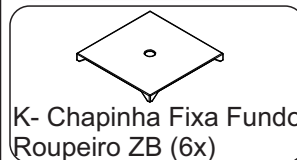
Passo 13



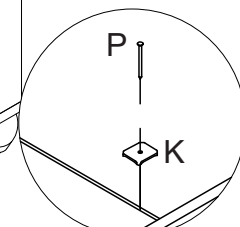
detalhe 13



P- Prego 10x10 (30x)

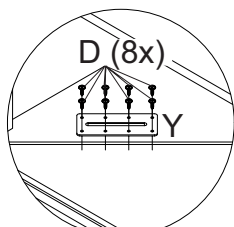


K- Chapinha Fixa Fundo
Roupeiro ZB (6x)

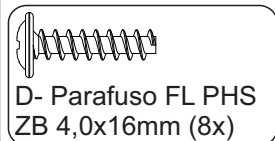
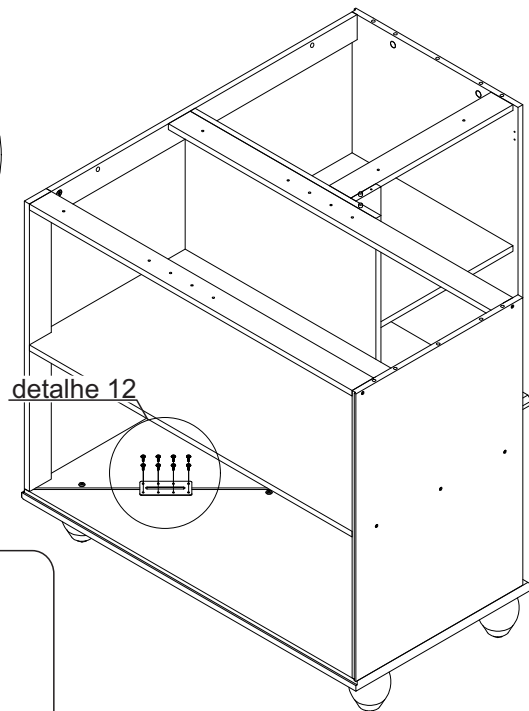


detalhe 14

Passo 12



detalhe 12

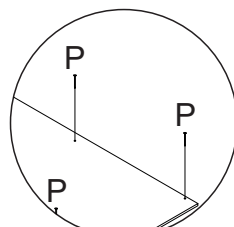


D- Parafuso FL PHS
ZB 4,0x16mm (8x)

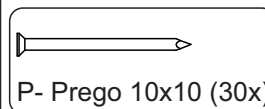
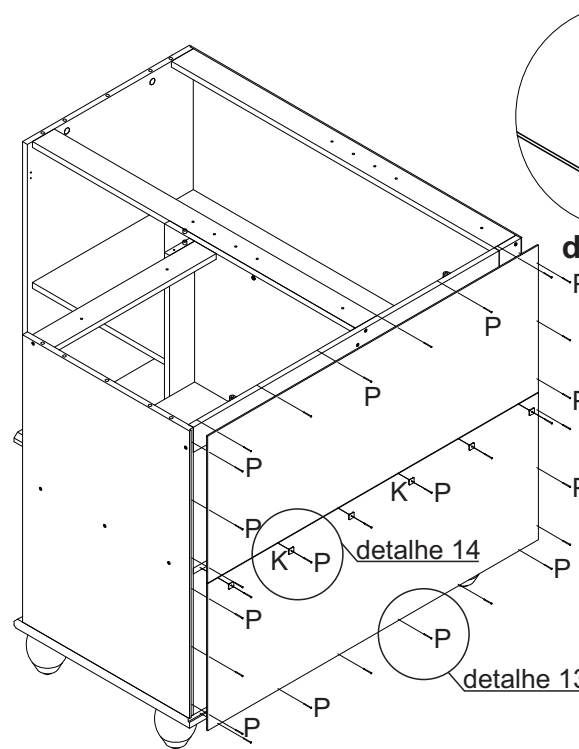


Y- Chapinha Junção de
Borda 04.04.292 Bigfer (1x)

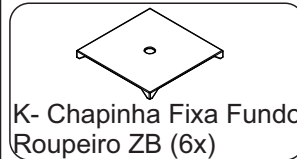
Passo 14



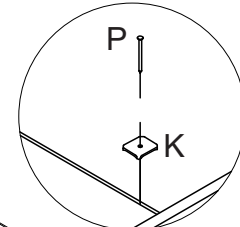
detalhe 13



P- Prego 10x10 (30x)

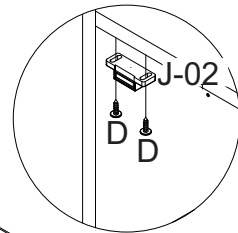
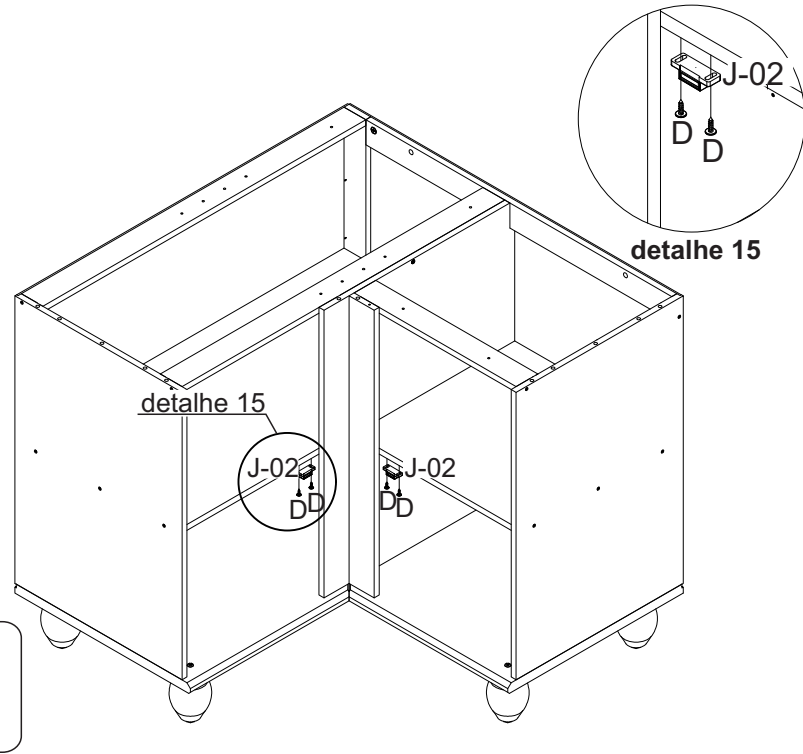
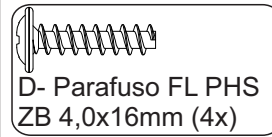
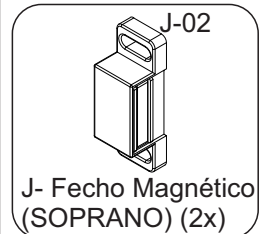


K- Chapinha Fixa Fundo
Roupeiro ZB (6x)

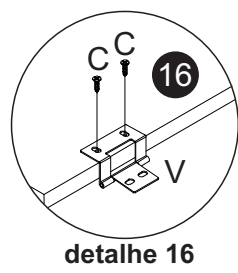
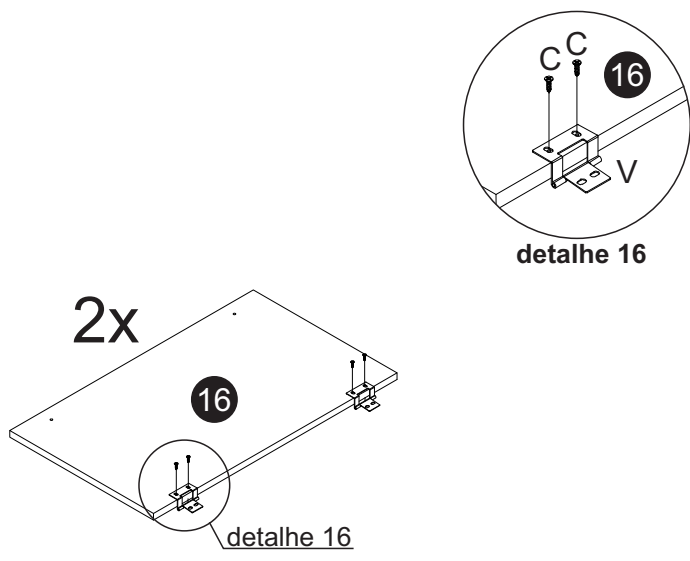
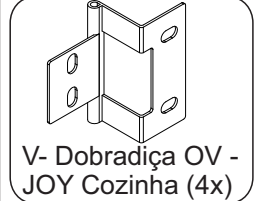
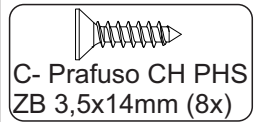


detalhe 14

Passo 15



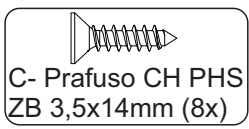
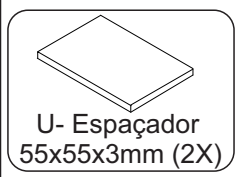
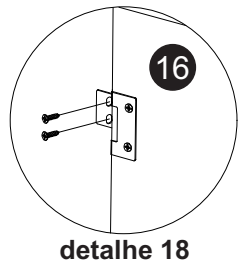
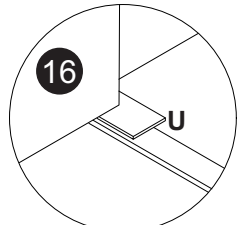
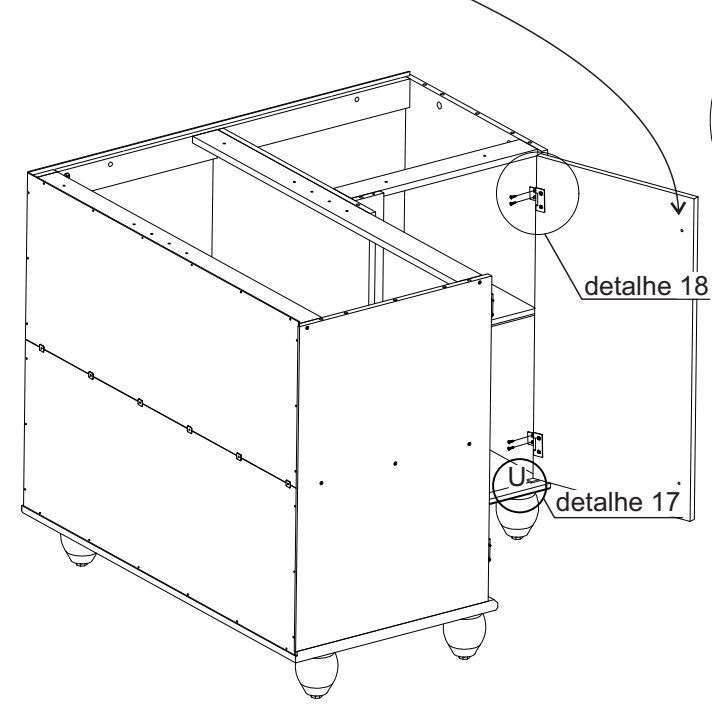
Passo 16



Passo 17

Realize a montagem das duas portas (16) conforme detalhes 17 e 18

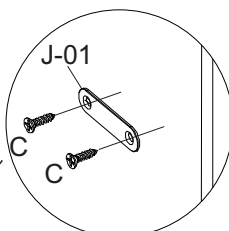
Após fixar as portas faça a furação dos puxadores nas duas portas com broca 5mm



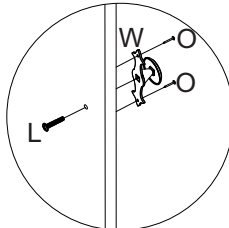
Passo 18

Realize a montagem das duas portas (16) conforme detalhes 18 e 19

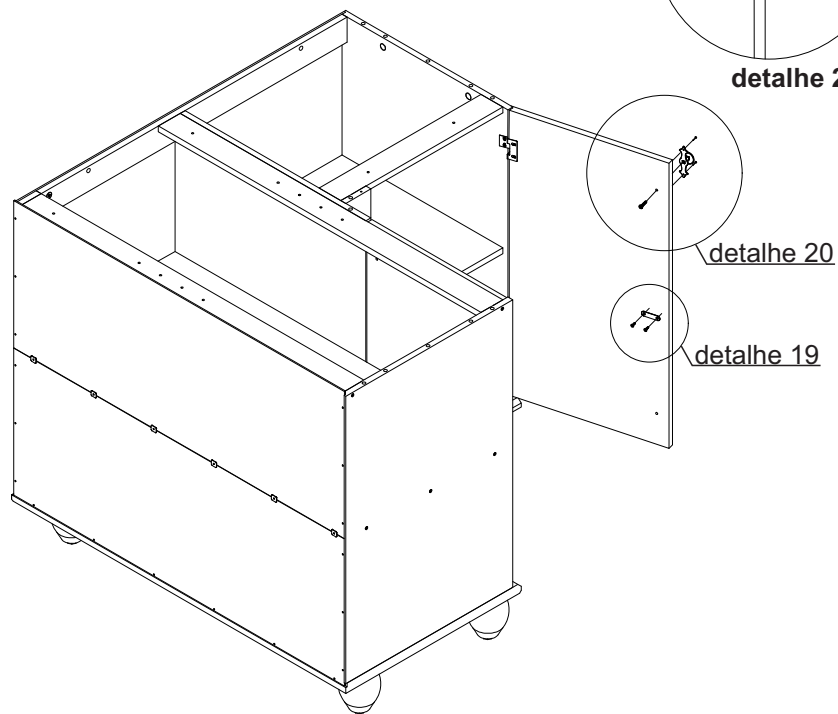
Fazer marcação com lápis



detalhe 19

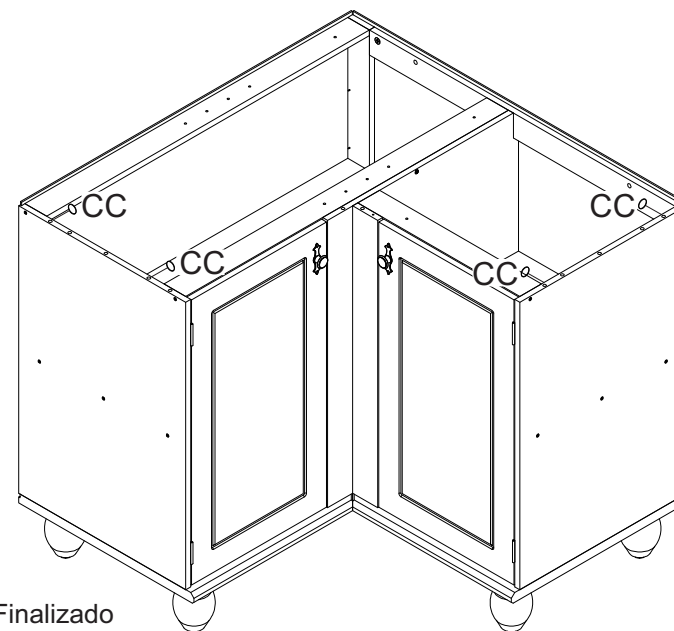


detalhe 20

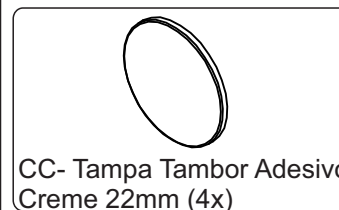
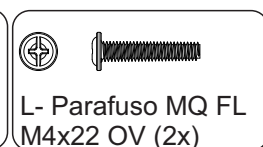
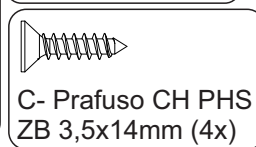
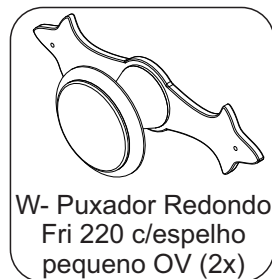


Passo 19

Caso não opte por utilizar o tampo de madeira, aplique a tampa adesiva nos furos indicados

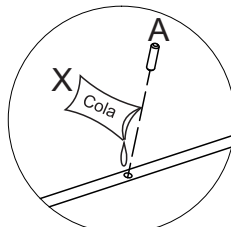
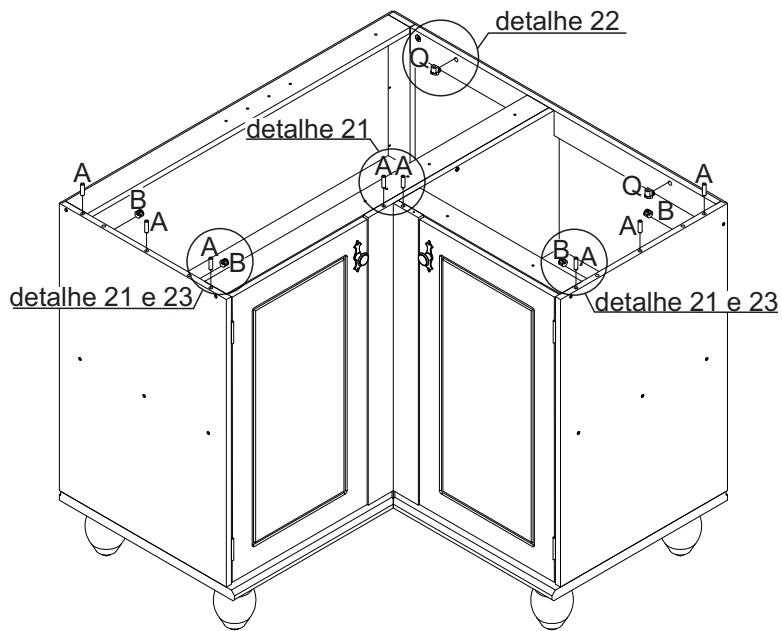


Produto Finalizado

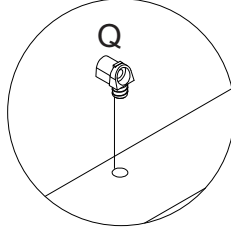


Para fixar o tampo siga os passos a seguir:

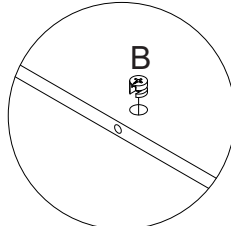
Pré-montagem - MÓDULO PREVIAMENTE MONTADO



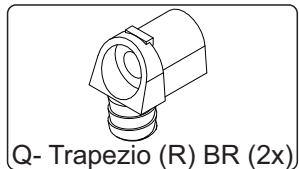
detalhe 21



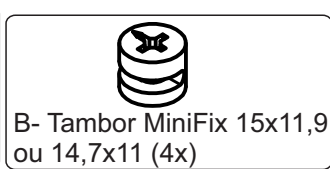
detalhe 22



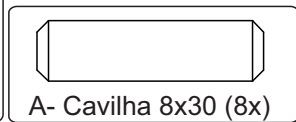
detalhe 23



Q- Trapezio (R) BR (2x)

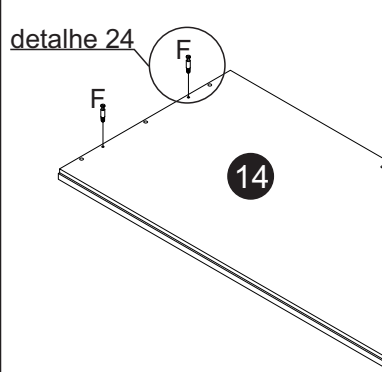


B- Tambor MiniFix 15x11,9 ou 14,7x11 (4x)

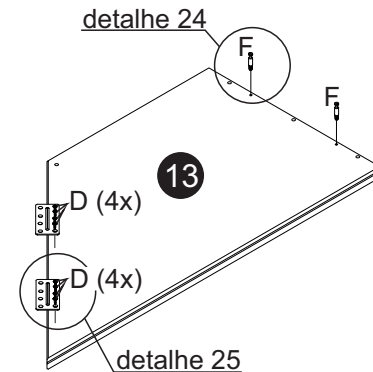


A- Cavilha 8x30 (8x)

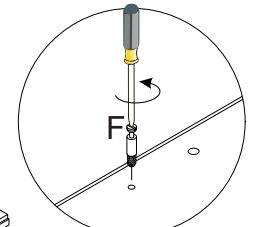
Pré-montagem - TAMPO



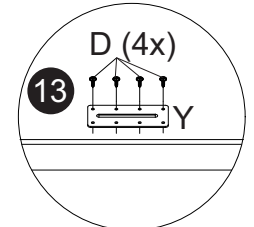
detalhe 24



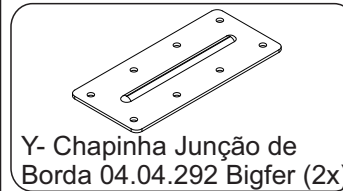
detalhe 24



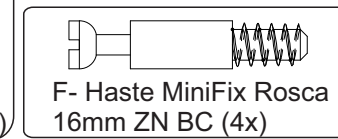
detalhe 24



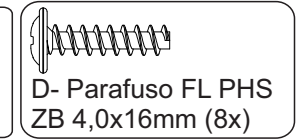
detalhe 25



Y- Chapinha Junção de Borda 04.04.292 Bigfer (2x)

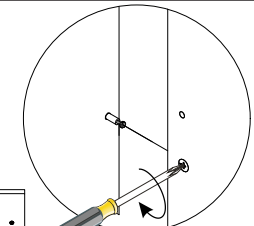
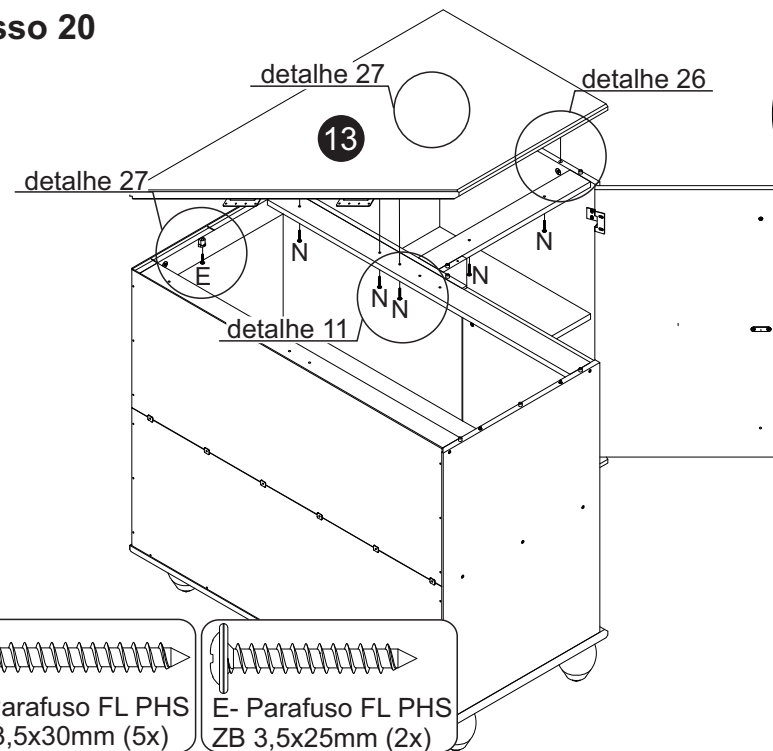


F- Haste MiniFix Rosca 16mm ZN BC (4x)

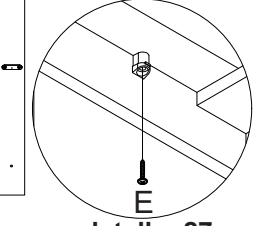


D- Parafuso FL PHS ZB 4,0x16mm (8x)

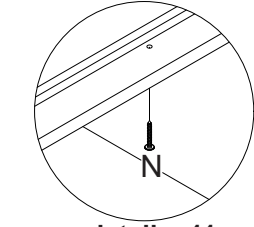
Passo 20



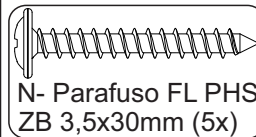
detalhe 26



detalhe 27



detalhe 11

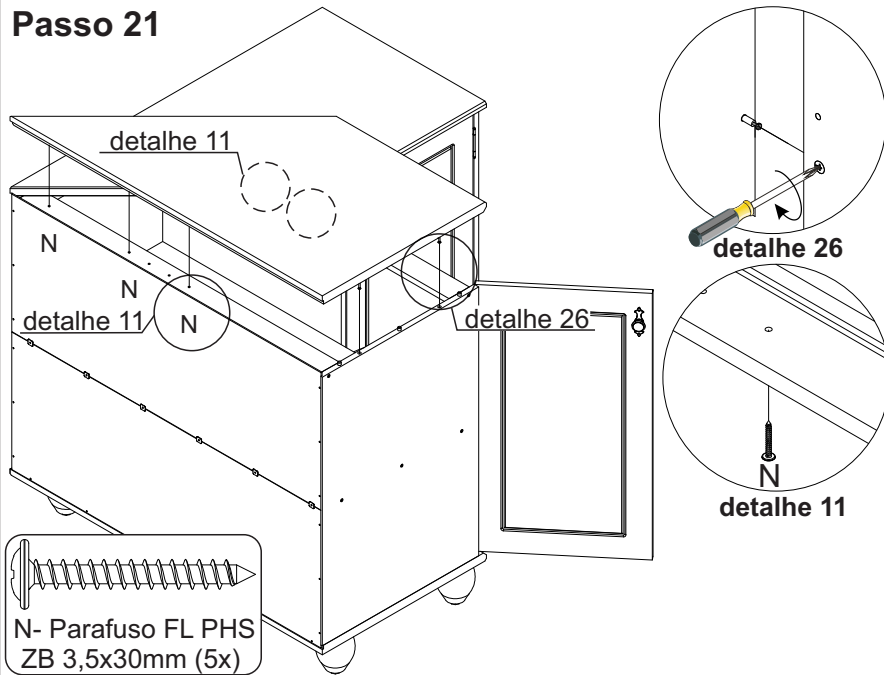


N- Parafuso FL PHS ZB 3,5x30mm (5x)

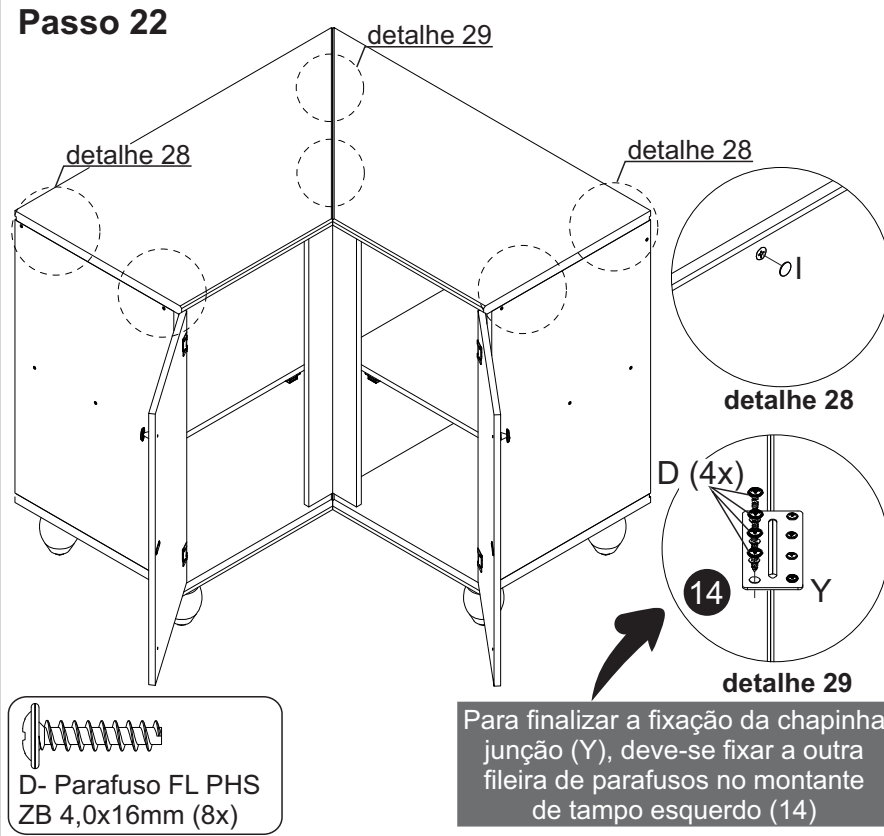


E- Parafuso FL PHS ZB 3,5x25mm (2x)

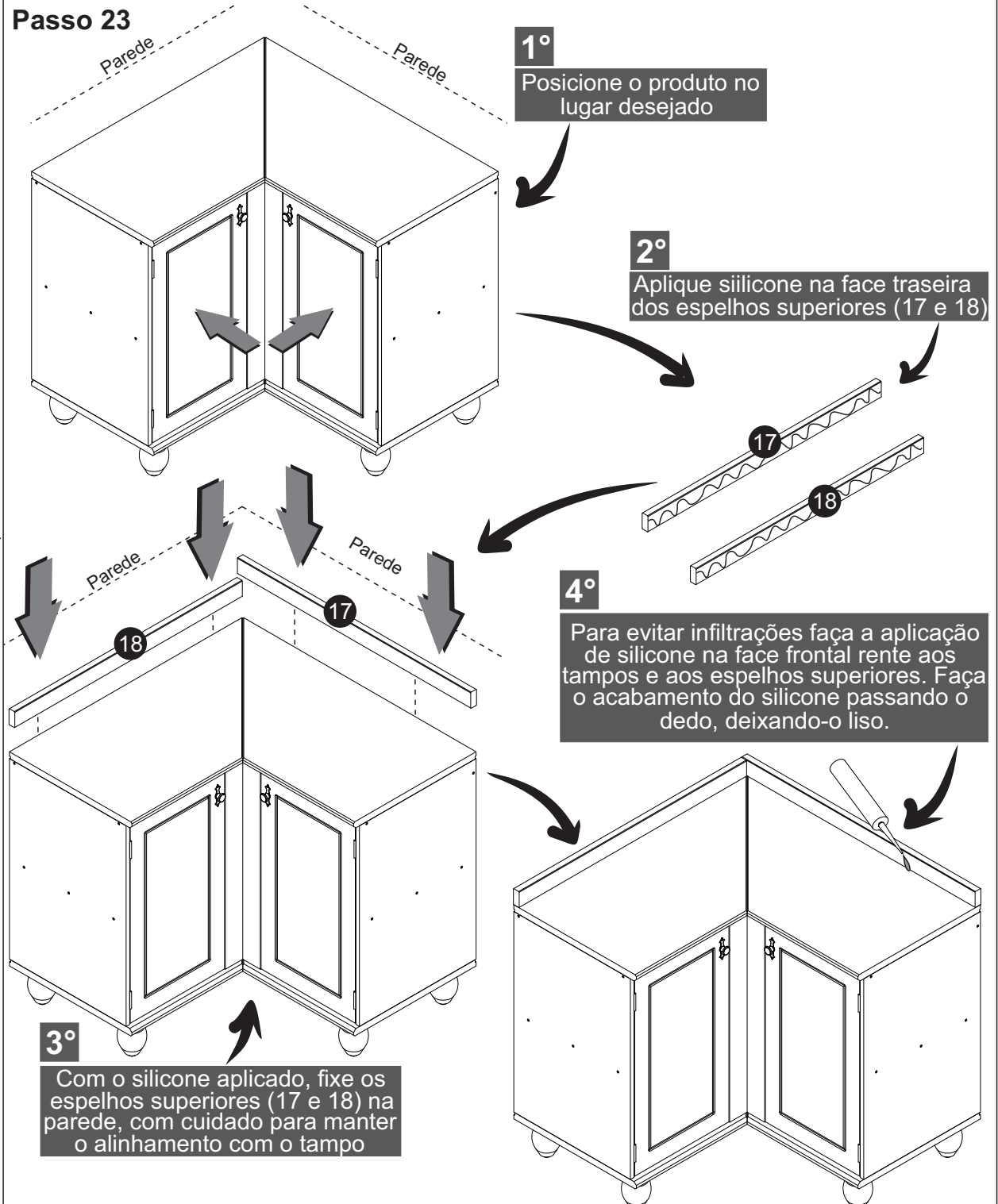
Passo 21



Passo 22



Passo 23



A Serpil Móveis Ltda, denominada Serpil, tem uma preocupação enorme com a satisfação de seus clientes, com a qualidade de seus produtos. Para tanto, apresenta o Certificado de Garantia.

Para que os produtos Serpil estejam assegurados pela garantia conferida por este certificado, o consumidor / cliente deverá adotar os seguintes critérios e cuidados:

1. Uso adequado e normal dos produtos Serpil, evitando maus cuidados, exposição excessiva ao sol, calor e umidade, pois podem causar alteração na cor original dos móveis.
2. Deverá ser observado o adequado cuidado com o deslocamento dos móveis, bem como com manutenção e limpeza, não podendo ser utilizados produtos de limpeza não recomendados ou abrasivos.
3. Em caso de transferência do produto para locais diversos, esta só poderá ocorrer através de profissionais especializados, pois avarias no manuseio ao transporte, não estão contemplados na garantia.
4. O desgaste normal do tempo decorrente do uso e a existência de agentes externos capazes de influenciar em sua conservação, importam na extinção da garantia.
5. A garantia aqui conferida limita-se ao móvel, não se ampliando aos produtos a ele agregados, como vidros, ferragens, aramados e acessórios que não sejam de fabricação da Serpil Móveis.

OS PRAZOS DE GARANTIA

1. Será de Noventa (90) dias o prazo para defeitos aparentes e de fácil constatação;
2. Será de Seis (6) meses a garantia do Móvel por defeitos de fabricação, este em condições normais de uso e as demais condições do presente certificado, contados da data de emissão da nota fiscal.

DA EXTENSÃO DE GARANTIA

A garantia aqui conferida compreende o reparo ou substituição das peças com defeito de fabricação, contanto que constatados e certificados por lojistas que mantenham relações de compra e venda mercantil com a Serpil. Não está coberta pela garantia a quebra do móvel em função do excesso de peso. Para tanto observar no manual de montagem os pesos e as distribuições indicados.

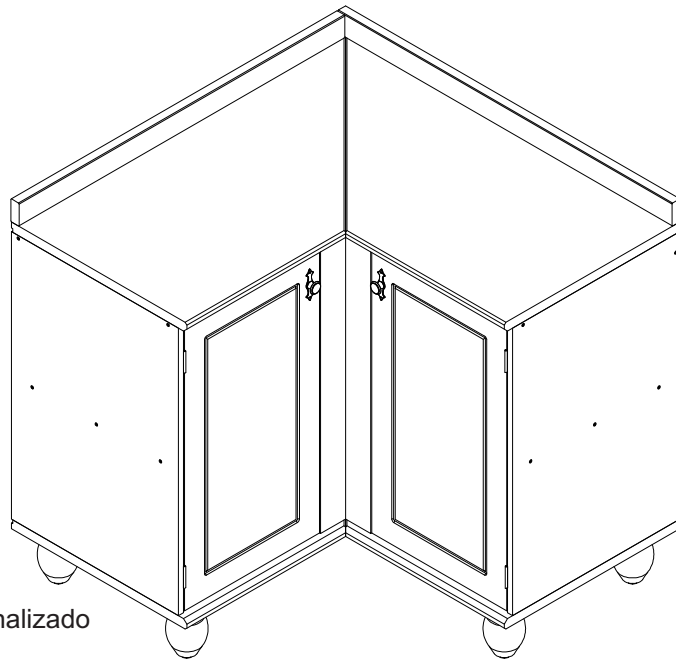
Móveis não mais fabricados pela Serpil, não estão cobertos pela garantia, conforme Código de Defesa do Consumidor, artigo 32.

INSTRUÇÕES DE LIMPEZA, MONTAGEM E CONSERVAÇÃO

1. Para maior durabilidade, recomendamos que a limpeza dos móveis Serpil seja efetuada apenas com pano levemente umedecido em sabão neutro e flanela seca, não é recomendado nenhum tipo de produto como: lustra móveis, óleos ou polidores.
2. A montagem deverá ser feita obedecendo às instruções do manual de instalação e montagem, que será fornecido ao cliente/consumidor com o produto no momento da entrega. A instalação e montagem por conta do cliente/consumidor torna inaplicável a presente garantia, assim como todo e qualquer recorte ou adaptações realizadas nos móveis.
3. Não serão responsabilidades da Serpil problemas que tenham origem na utilização do produto de forma inadequada ou na exposição do mesmo a intempéries, além da ação de cupins ou outras pragas e ainda no armazenamento do móvel em locais impróprios e não detetizados periodicamente.

OBSERVAÇÕES FINAIS

A presente garantia deverá ser exercida nos prazos aqui indicados, mediante apresentação do presente certificado e Nota Fiscal.



Produto Finalizado