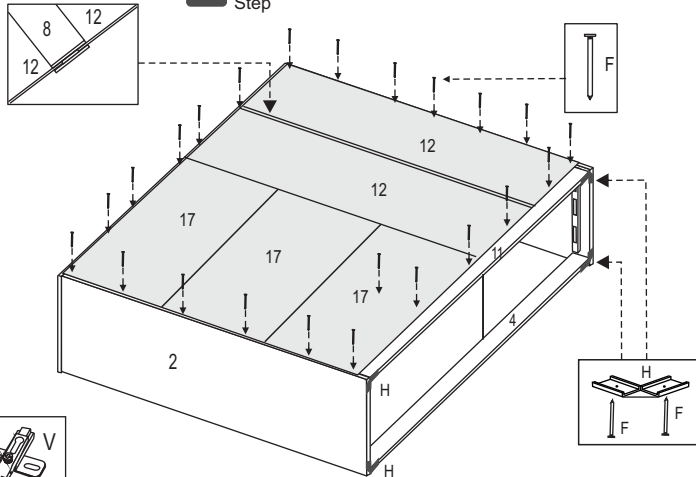
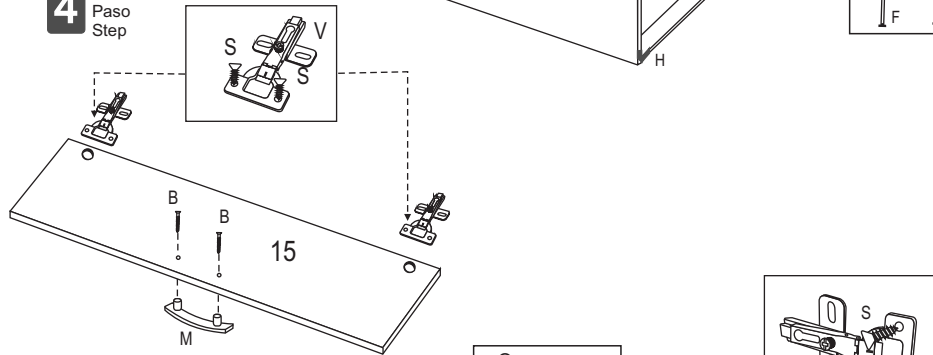


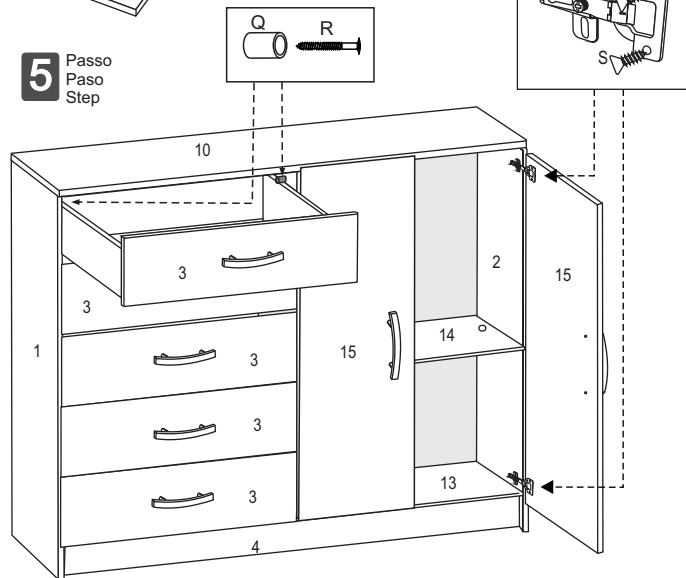
**3** Passo  
Paso  
Step



**4** Passo  
Paso  
Step



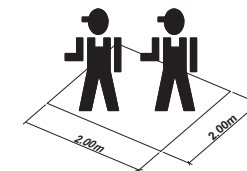
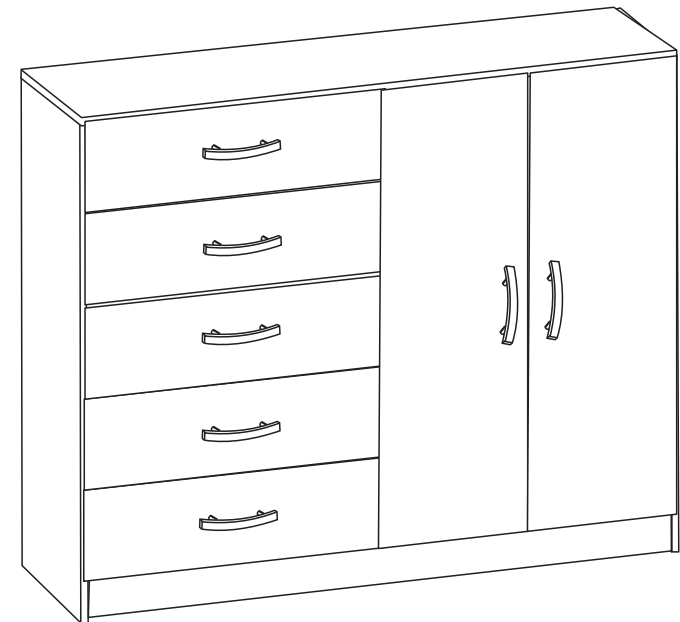
**5** Passo  
Paso  
Step



MANUAL DE MONTAGEM  
INSTRUCCIONES DE ARMADO  
ASSEMBLY INSTRUCTIONS



## Cômoda Sapateira Ref. 250

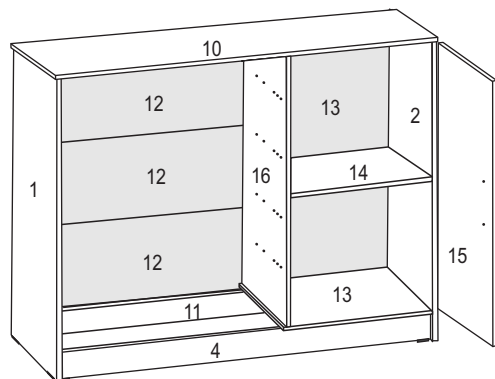
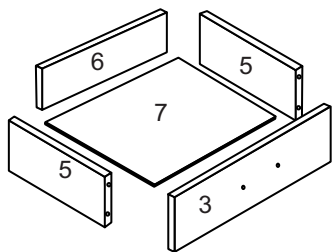


FERRAMENTAS NECESSÁRIAS  
HERRAMIENTAS NECESÁRIAS  
TOOLS NECESSARY

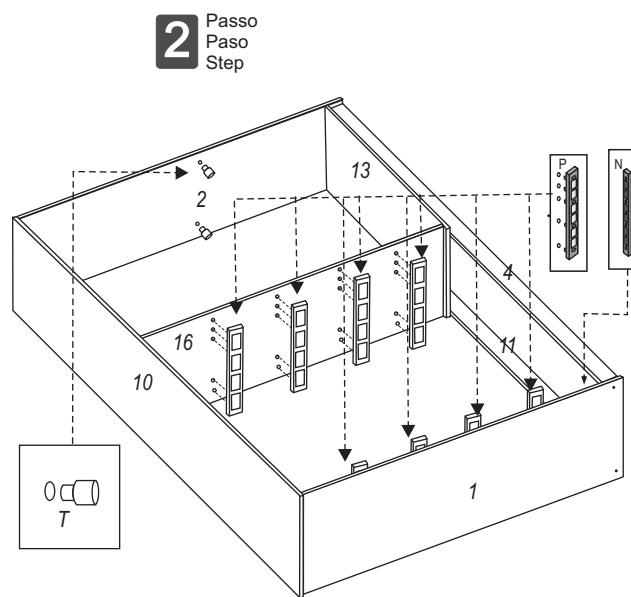
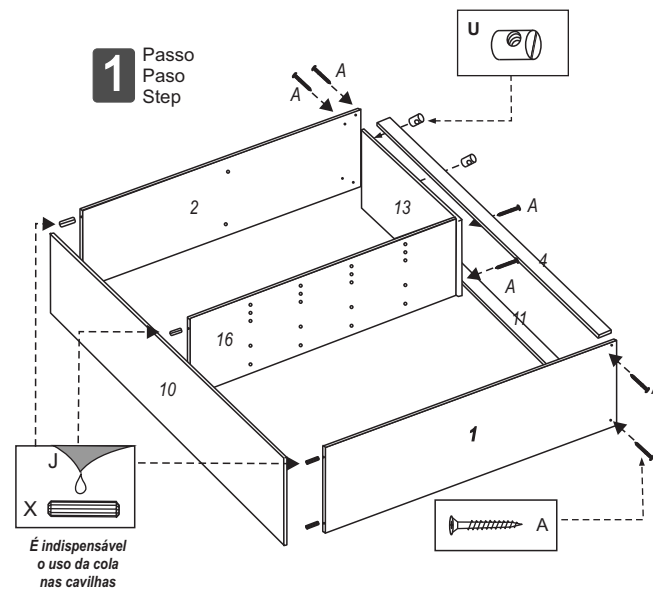


## FERRAGENS/ HERRAJE/ HARDWARE

- 1 - Lateral Esquerda / Lateral izquierda / Left Side
- 2 - Lateral direita / Lateral derecha / Right side
- 3 - Frente gaveta / Delantero cajón / Front drawer (5x)
- 4 - Rodapé / Rodapié / Baseboard
- 5 - Lateral gaveta / Lateral cajón / Drawer side (10x)
- 6 - Traseiro gaveta / Trasero cajón / Drawer rear (5x)
- 7 - Fundo gaveta / Fondo cajón / Drawer Bottom (5x)
- 9 - Perfil H / Perfil H / Profile H
- 10 - Tampo superior / Tapa superior / Upper top
- 11 - Rodapé traseiro / Rodapié / Baseboard
- 12 - Costa / Espalda / Back (3x)
- 13 - Tampo pequeno/ Tapa / Top
- 14 - Prateleira / Estante / Shelf
- 15 - Porta / Puerta / Door (2x)
- 16 - Divisão/ División / Divider
- 17 - Costa Lateral / Espalda / Back (2x)



A	Parafuso 3,5 x 40 c/chata Tornillo Screw		8
B	Parafuso 3,5 x 25 c/flangeada Tornillo Screw		14
C	Cantoneira 18x18 Esquinera Cantoneira		10
D	Cavilha 6 x 30 Clavija Wood Peg		20
E	Prego 13 x 15 Clavo 13 x 15 Nail 13 x 15		20
F	Prego 10 x 10 Clavo 10 x 10 Nail 10 x 10		50
H	Sapata L 40 mm Tirador Handle		4
J	Cola Pegamento Glue		1
L	Etiqueta Logomarca Label		1
M	Puxador 128 mm Tirador Handle		7
N	Corrediça plástica Rieles Slides		1
P	Corrediça plástica Rieles Slides		8
Q	Rolete Pino Rolete		2
R	Parafuso 3,5 x 20 c/flangeada Tornillo Screw		2
S	Parafuso 3,5 x 12 c/Chata Tornillo Screw		36
T	Pino Suporte Prateleira 8x5,5		4
U	Porca cilíndrica Tuerca cilíndrica Cylindrical nut		2
V	Dobradiça 26 c/calço		4
X	Cavilha 8 x 30 Clavija Wood Peg		8
Z	Tapa furo Tapa Top		4



## MONTAGEM GAVETA

