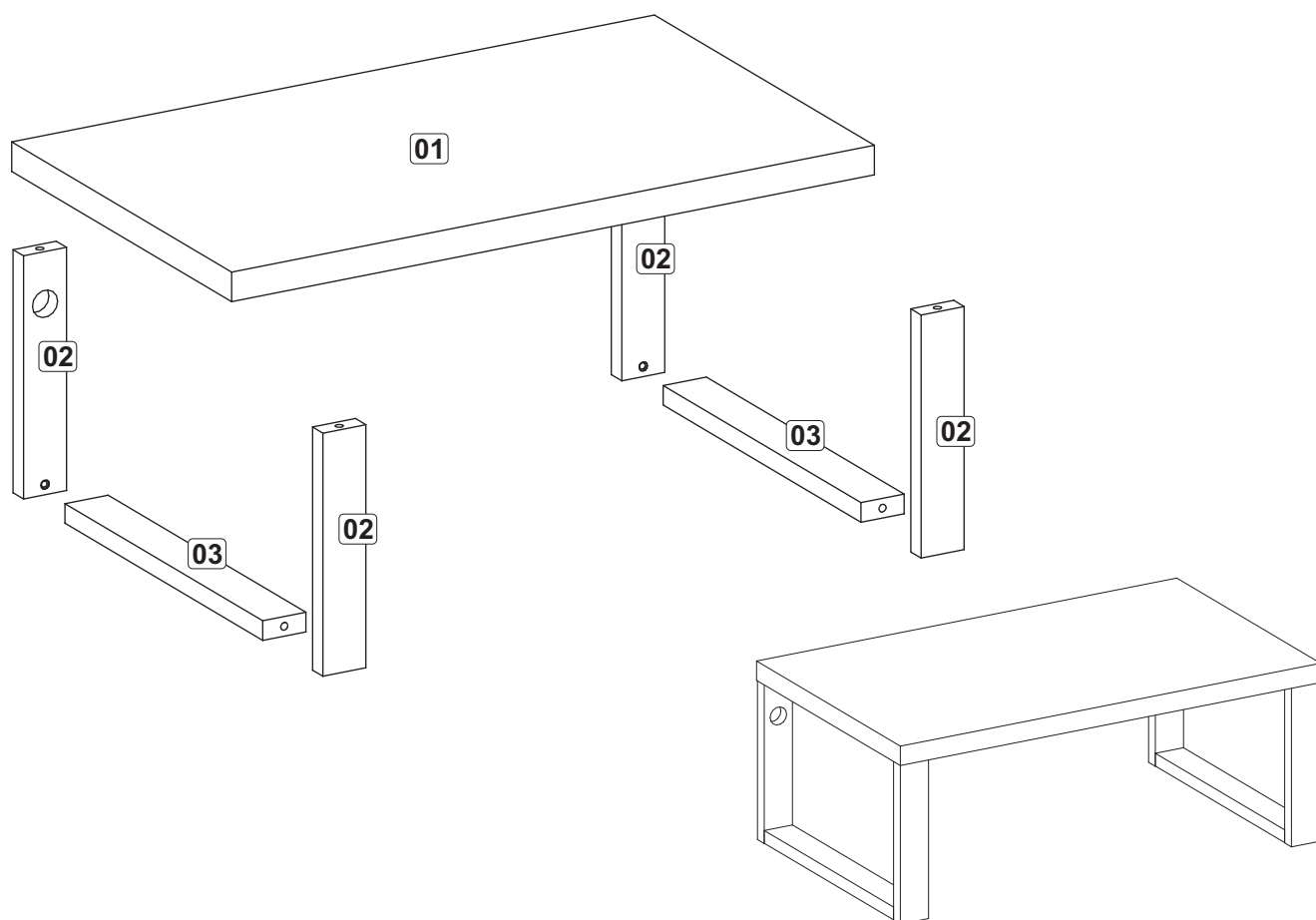


F12



Caixa	Nº	Relação de Peça	Qtde	Medida Peça Corte	Medida Peça Pronta	Sup.	Borda
A	1	Tampo	1	899 x 534 x 38	895 x 530 x 38	A/C	A/A A/A
		Painel A	1	899 x 534 x 6	599 x 534 x 6	A/D	D/D D/D
		Painel B	1	899 x 534 x 6	599 x 534 x 6	C/D	D/D D/D
		Engr 449	4	449 x 40 x 25	449 x 40 x 25	D/D	D/D D/D
		Engr 454	3	454 x 40 x 25	454 x 40 x 25	D/D	D/D D/D
4A	2	Pé	4	312 x 59 x 25	312 x 58 x 25	A/A	A/A D/D
2A	3	travessa pé	2	470 x 59 x 25	470 x 58 x 25	A/A	A/A D/D