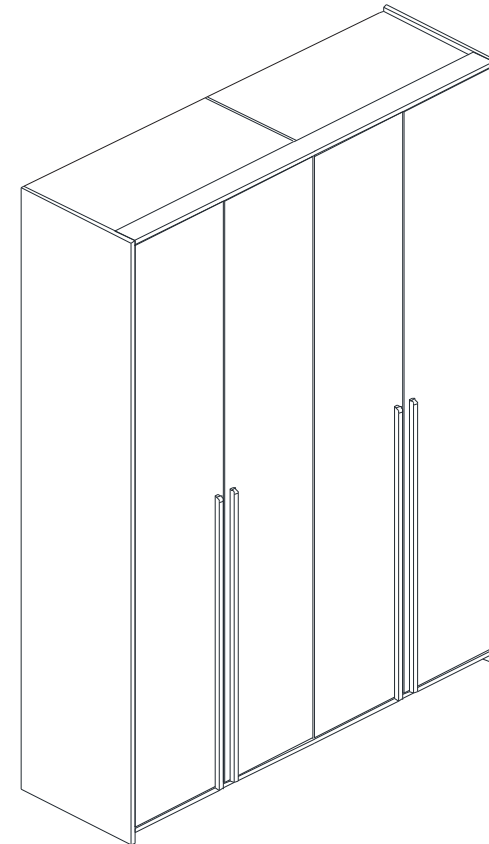


# MANUAL DE INSTRUÇÕES

Leia as instruções de montagem do roupeiro. Guarde este manual para consultas futuras. ■

## Roupeiro Modulado



**DIVICAR**<sup>®</sup>  
projetando o futuro

**Divicar Móveis Ltda**

Av. Júlio Vanzin 720 Bairro Industrial III CEP 95300-000

Fone: 55 54 3358-1062 Lagoa Vermelha- RS Brasil

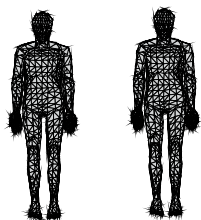
CNPJ: 73.638.470/0001-59 IE: 071/0039654

E-mail: [divicar@divicar.com.br](mailto:divicar@divicar.com.br) site: [www.divicar.com.br](http://www.divicar.com.br)

# Para montagem do roupeiro:



3 Hrs.



## Ref. 3453.1.10BA - Conjunto Laterais

OBS: Não acompanha ferragens



## Ref. 3453.2.10BA - Conj. Horizontal Módulo 2 Portas

Relação de Ferragens:

<b>A</b>  Parafuso chipboard 3,0 x 16 C/C PH 8	<b>B</b>  Cavilha 8 x 30 mm 20	<b>C</b>  Sapata Deslizadora 04	<b>D</b>  Tapa Furo Adesivo 2	<b>E</b>  Parafuso Maq. P/ Móveis C10 Sext. 14 x 40 8
<b>F</b>  Cantoneira 04	<b>G</b>  Parafuso Bigfix Fenda Cruzada 20	<b>H</b>  Tambor Bigfix 15x11 20		

## Ref. 3453.3.10BA - Divisória Vertical

Relação de Ferragens:

<b>D</b>  Cavilha 8 x 60 mm 8	<b>E</b>  Haste C/Anel 53 mm 8
---	--



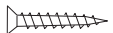



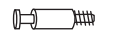



## Ref. 3453.4.10 BA - Conjunto Horizontal Módulo 1 Porta

Relação de Ferragens:

<b>A</b>  Parafuso chipboard 3,0 x 16 C/C PH 10	<b>B</b>  Cavilha 8 x 30 mm 12	<b>C</b>  Sapata Deslizadora 04	<b>D</b>  Tapa Furo Adesivo 16	<b>E</b>  Parafuso Maq. P/ Móveis C10 Sext. 14 x 40 4
<b>F</b>  Cantoneira 04	<b>G</b>  Parafuso Bigfix Fenda Cruzada 12	<b>H</b>  Tambor Bigfix 15x11 12	<b>I</b>  Chave Zeta Sext. 4 mm 1	







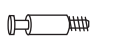




## Ref. 3453.7.10BA - Kit 3 Gavetas

Relação de Ferragens:

<b>A</b>  Parafuso chipboard 3,5 x 35 C/C PH 08	<b>B</b>  Cavilha 8 x 30 mm 12	<b>C</b>  Parafuso Chipboard 4,0 x 40 C/C PH 12	<b>D</b>  Cantoneira Plástica Com Pino 06	<b>E</b>  Parafuso P/ Corrediça C. 7,30 PH 6 x 12 12
<b>F</b>  Parafuso Chipboard 4,0 x 50 C/C PH 08	<b>G</b>  Parafuso Bigfix Fenda Cruzada 06	<b>H</b>  Tambor Bigfix 15x11 06	<b>I</b>  Parafuso Chipboard 3,5 x 14 C/C PH 18	<b>J</b>  Corrediça 400 mm 03



## Ref. 3453.8.10BA - 1 Gaveta

Relação de Ferragens:

<b>A</b>  Cavilha 8 x 30 mm 02	<b>B</b>  Parafuso chipboard 3,5 x 40 C/C PH 04	<b>C</b>  Tapa Furo Adesivo PVC 18 MM BA 02	<b>D</b>  Cantoneira Plástica Com Pino 02	<b>E</b>  Parafuso P/ Corrediça C. 7,30 PH 6 x 12 04
<b>F</b>  Fechadura p/ Gav. lingueta curta 01	<b>G</b>  Parafuso Bigfix Fenda Cruzada 02	<b>H</b>  Tambor Bigfix 15x11 02	<b>I</b>  Parafuso Chipboard 4,0 x 50 C/C PH 18	<b>J</b>  Parafuso Chipboard 3,5 x 14 C/C PH 03
<b>K</b>  Corrediça 400 mm 01				



## Ref. 3453.9.10BA - Prateleira G

Relação de Ferragens:

<b>A</b>  Parafuso Chipboard 4,0 x 14 C/C PH 04	<b>B</b>  Suporte P/ Prateleira 04
---	--




## Ref. 3453.10.10BA - Prateleira P

Relação de Ferragens:

<b>A</b>  Parafuso Chipboard 4,0 x 14 C/C PH 04	<b>B</b>  Suporte P/ Prateleira 04
---	--







## Ref. 3453.11.10BA - Nicho Grande

Relação de Ferragens:

<b>A</b>  Parafuso Chipboard 3,5 x 40 C/C PH 04	<b>B</b>  Parafuso chipboard 4,0 x 14 C/C PH 12	<b>C</b>  Suporte p/ Prateleira 12
---	---	--

## Ref. 3453.12.10BA - Nicho Pequeno de Apoio

Relação de Ferragens:




<b>A</b>  Cavilha 8 x 30 mm 04	<b>B</b>  Parafuso chipboard 3,5 x 40 C/C PH 02	<b>C</b>  Tapa Furo Adesivo PVC 18 mm 04	<b>D</b>  Parafuso Chipboard 4,0 x 25 C/C PH 01	<b>E</b>  Tambor Bigfix 15x11 04
<b>F</b>  Parafuso BigFix Fenda Cruzada 04				

## Ref. 3453.21.10BA - Kit 01 Cabideiro


Relação de Ferragens:

<b>A</b>  Kit Suporte Zamac P/ Cabideiro Oblongo 01
---

**Ref. 3453.6.10BA/CIR/V/CT - Porta Unitária + costa**  
Relação de Ferragens:

<b>(A)</b>  Prego C/ Cabeça 10x10 mm 30	<b>(B)</b>  Parafuso Chipboard 4,0 x 14 C/P PH 12	<b>(C)</b>  Dobradilha Caneco 35 Alta C/ Amort. 03
---	---	--

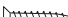
**Ref. 3453.20.10BA/CIR/V/CT/M/N - Puxador Unitário**  
Relação de Ferragens:

<b>(A)</b>  Parafuso Chipboard 3,5 x 30 C/C PH 12
---

**Ref. 3453.13.10BA/CIR/V/CT/AR/M - Tamponamento Lateral Completo**  
Relação de Ferragens:

<b>(A)</b>  Parafuso Chipboard 3,5x30 C/C PH 16	<b>(B)</b>  Sapata Deslizadora 12 x 50,5 mm 02	<b>(C)</b>  Parafuso Chipboard 3,5 x 16 C/C PH 03
---	--	---

**Ref. 3453.13.10BA/CIR/V/CT/AR/M - Tamponamento Lateral Parcial**  
Relação de Ferragens:

<b>(A)</b>  Parafuso Chipboard 3,5x30 C/C PH 08
---

Ref. 3453.15.10BA/CIR/V/CT/AR/M - Conj. Tamponamento Sup./Inferior 2 portas  
Ref. 3453.16.10BA/CIR/V/CT/AR/M - Conj. Tamponamento Sup./Inferior 3 portas  
Ref. 3453.17.10BA/CIR/V/CT/AR/M - Conj. Tamponamento Sup./Inferior 4 portas  
Ref. 3453.18.10BA/CIR/V/CT/AR/M - Conj. Tamponamento Sup./Inferior 5 portas  
Ref. 3453.19.10BA/CIR/V/CT/AR/M - Conj. Tamponamento Sup./Inferior 6 portas  
Relação de ferragens:

<b>(A)</b>  Parafuso Chipboard 3,5x30 C/C PH 12
---

**Relação de peças**

**Ref. 3453.1.10BA - Conjunto Laterais**  
OBS: Não acompanha ferragens

código	Descrição	Quantidade
80319	Lateral Esq. 540 x 2400 x 15 MDP	01
80350	Lateral Dir. 540 x 2400 x 15 MDP	01

**Ref. 3453.2.10BA - Conj. Horizontal Módulo 2 Portas**  
Relação de Ferragens:

código	Descrição	Quantidade
80324	Rodapé 891 x 60 x 15 MDP	02
80325	Rodapé 420 x 60 x 15 MDP	02
80404	Prateleira 450 x 876 x 15 MDP	02
80329	Tampo 876 x 540 x 15 MDP	01
80337	Base 540 x 876 x 15 MDP	01

**Ref. 3453.3.10BA - Divisória Vertical**  
Relação de Ferragens:

código	Descrição	Quantidade
80347	Divisória 540 x 2400 x 15 MDP	01

**Ref. 3453.4.10BA - Conj. Horizontal Módulo 1 Porta**  
Relação de Ferragens:

código	Descrição	Quantidade
80399	Rodape 446 x 60 x 15 MDP	02
80325	Rodape 420 x 60 x 15 MDP	02
80348	Prateleira Fixa 41 x 450 x 15 MDP	02
80365	Tampo 431 x 540 x 15 MDP	02
80352	Base 431 x 540 x 15 MDP	01

**Ref. 3453.7.10BA - Kit 3 Gavetas**  
Relação de Ferragens:

código	Descrição	Quantidade
80316	Frontal Gav. 800 x 165 x 15 MDP	03
80375	Distanciador 60 x 563 x 25 MDP	04
80320	Lateral Gav. Dir. 400 x 120 x 15 MDP	03
80321	Lateral Gav. Esq. 400 x 120 x 15 MDP	03
80330	Traseiro Gav. 740 x 120 x 15 MDP	03
80315	Enchimento Lateral 427 x 563 x 15 MDP	02
80317	Fundo Gav. 756 x 401 x 3 T-HDF	03

**Ref. 3453.8.10BA - Kit 1 Gaveta Colméia**  
Relação de Ferragens:

código	Descrição	Quantidade
80343	Lat. Dir. Gav. 400 x 80 x 15 MDP	01
80385	Lat. Esq. Gav. 400 x 80 x 15 MDP	01
80401	Prateleira 450 x 876 x 15 MDP	02
80329	Travessa 876 x 40 x 15 Madeira Eucalipto	01
80354	Traseiro Gav. 740 x 80 x 15 MDP	01
80342	Frontal Gav. 822 x 143 x 15 MDP	01
80386	Enchimento 427 x 152 x 15 MDP	02
80388	Enchimento 426 x 192,5 x 25 MDP	02
80317	Fundo Gav. 756 x 401 x 3 T-HDF	01
80390	Divisoria 385 x 66 x 4 Acrílico	01
80391	Divisoria 740 x 66 x 4 Acrílico	01

**Ref. 3453.9.10BA - Prateleira G**  
Relação de Ferragens:

código	Descrição	Quantidade
80379	Prateleira Central 876 x 450 x 15 MDP	01

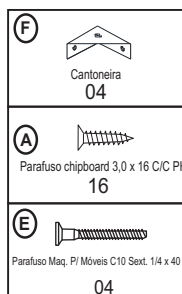
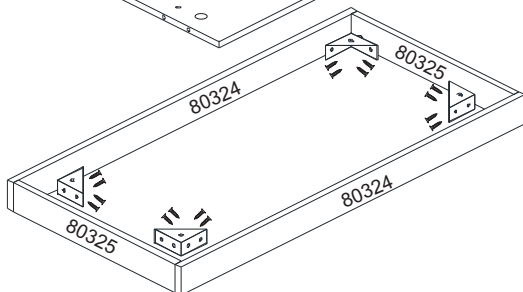
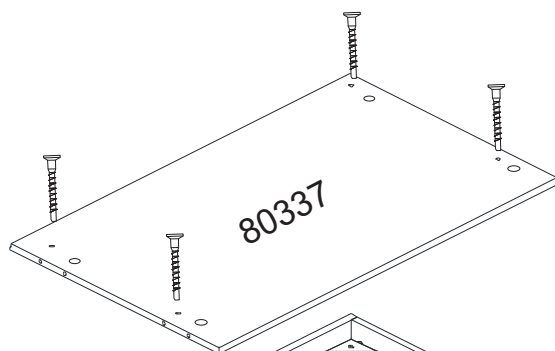
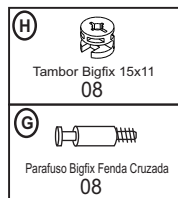
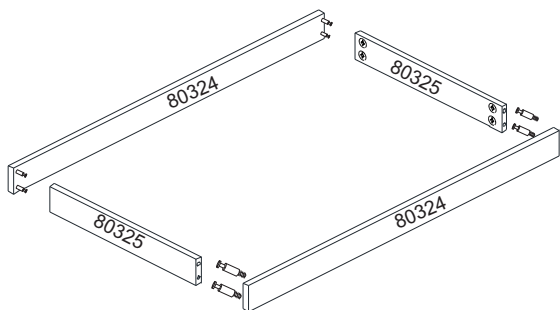
**Ref. 3453.10.10BA - Prateleira P**  
Relação de Ferragens:

código	Descrição	Quantidade
80377	Prateleira 431 x 450 x 15 MDP	01

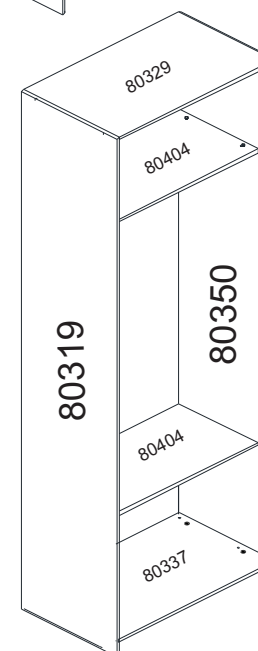
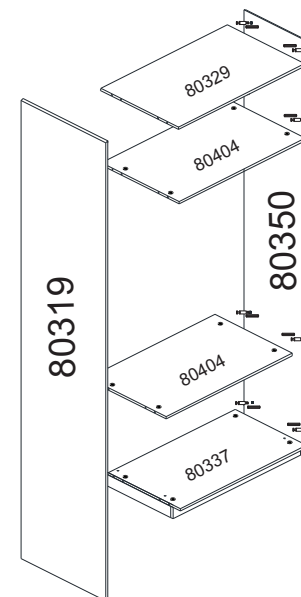
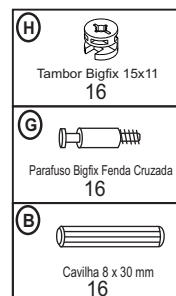
Ref. 3453.11.10BA - Nicho Grande Relação de Ferragens:		
código	Descrição	Quantidade
80378	Divisória Vertical 889 x 450 x 15 MDP	01
80379	Prateleira Central 876 x 450 x 15 MDP	01
80346	Prateleira 430,5 x 450 x 15 MDP	02
Ref. 3453.12.10BA - Nicho Pequeno Relação de Ferragens:		
código	Descrição	Quantidade
80341	Travessa Nicho 445,5 x 450 x 15 MDP	01
80340	Travessa Vertical 450 x 218 x 15 MDP	01
Ref. 3453.13.10BA/CIR/VI/AR/CT/M - Tamponamento Lateral Completo Relação de Ferragens:		
código	Descrição	Quantidade
80336	Tamponamento Lat. 557 x 2478 x 18 cor Branco MDP	01
40455	Tamponamento Lat. 557 x 2478 x 18 cor Cinza MDP	01
40456	Tamponamento Lat. 557 x 2478 x 18 cor Rosa MDP	01
40454	Tamponamento Lat. 557 x 2478 x 18 cor Verde MDP	01
40457	Tamponamento Lat. 557 x 2478 x 18 cor Amendola Rustica MDP	01
57683	Tamponamento Lat. 557 x 2478 x 18 cor Carvalho Treviso MDP	01
40458	Tamponamento Lat. 557 x 2478 x 18 cor Mel MDP	01
Ref. 3453.14.10BA/CIR/VI/AR/CT/M - Tamponamento Lateral Parcial Relação de Ferragens:		
código	Descrição	Quantidade
80398	Tamponamento Lat. 100 x 2478 x 18 cor Branco MDP	01
40462	Tamponamento Lat. 100 x 2478 x 18 cor Cinza MDP	01
40463	Tamponamento Lat. 100 x 2478 x 18 cor Rosa MDP	01
40461	Tamponamento Lat. 100 x 2478 x 18 cor Verde MDP	01
40464	Tamponamento Lat. 100 x 2478 x 18 cor Amendola Rustica MDP	01
57684	Tamponamento Lat. 100 x 2478 x 18 cor Carvalho Treviso MDP	01
40465	Tamponamento Lat. 100 x 2478 x 18 cor Mel MDP	01
Ref. 3453.15.10BA/CIR/VI/AR/CT/M - Conj. Tamponamento Sup./Inf. Roupeiro 2 Portas Relação de Ferragens:		
código	Descrição	Quantidade
80332	Tamponamento Lat. 908 x 100 x 18 cor Branco MDP	02
40467	Tamponamento Lat. 908 x 100 x 18 cor Cinza MDP	02
40468	Tamponamento Lat. 908 x 100 x 18 cor Rosa MDP	02
40466	Tamponamento Lat. 908 x 100 x 18 cor Verde MDP	02
40469	Tamponamento Lat. 908 x 100 x 18 cor Amendola Rustica MDP	02
57685	Tamponamento Lat. 908 x 100 x 18 cor Carvalho Treviso MDP	02
40470	Tamponamento Lat. 908 x 100 x 18 cor Mel MDP	02

Ref. 3453.16.10BA/CIR/VI/AR/CT/M - Conj. Tamponamento Sup./Inf. Roupeiro 3 Portas Relação de Ferragens:		
código	Descrição	Quantidade
80355	Tamponamento 1354 x 100 x 18 cor Branco MDP	02
40483	Tamponamento 1354 x 100 x 18 cor Cinza MDP	02
40484	Tamponamento 1354 x 100 x 18 cor Rosa MDP	02
40481	Tamponamento 1354 x 100 x 18 cor Verde MDP	02
40485	Tamponamento 1354 x 100 x 18 cor Amendola Rustica MDP	02
57686	Tamponamento 1354 x 100 x 18 cor Carvalho Treviso MDP	02
40487	Tamponamento 1354 x 100 x 18 cor Mel MDP	02
Ref. 3453.17.10BA/CIR/VI/AR/CT/M - Conj. Tamponamento Sup./Inf. Roupeiro 4 Portas Relação de Ferragens:		
código	Descrição	Quantidade
80356	Tamponamento 1797 x100 x 18 cor Branco MDP	02
40492	Tamponamento 1797 x100 x 18 cor Cinza MDP	02
40493	Tamponamento 1797 x100 x 18 cor Rosa MDP	02
40491	Tamponamento 1797 x100 x 18 cor Verde MDP	02
40494	Tamponamento 1797 x100 x 18 cor Amendola Rustica MDP	02
57687	Tamponamento 1797 x100 x 18 cor Carvalho Treviso MDP	02
40495	Tamponamento 1797 x100 x 18 cor Mel MDP	02
Ref. 3453.18.10BA/CIR/VI/AR/CT/M - Conj. Tamponamento Sup./Inf. Roupeiro 6 Portas Relação de Ferragens:		
código	Descrição	Quantidade
80400	Tamponamento 2245 x100 x 18 cor Branco MDP	02
40508	Tamponamento 2245 x100 x 18 cor Cinza MDP	02
40509	Tamponamento 2245 x100 x 18 cor Rosa MDP	02
40507	Tamponamento 2245 x100 x 18 cor Verde MDP	02
40510	Tamponamento 2245 x100 x 18 cor Amendola Rustica MDP	02
57689	Tamponamento 2245 x100 x 18 cor Carvalho Treviso MDP	02
40511	Tamponamento 2245 x100 x 18 cor Mel MDP	02
Ref. 3453.20.10BA/CIR/VI/CT/M/N - Conj. Puxador Relação de Ferragens:		
código	Descrição	Quantidade
80328	Puxador Branco	02
57695	Puxador Cinza	02
57710	Puxador Rosa	02
57696	Puxador Verde	02
40510	Puxador Carvalho Treviso	02
57689	Puxador Mel	02
40511	Puxador Pinus Natural	02

## Passo 1: Montar a base do conj. Horiz. 2 Portas Ref. 3453.2.10BA

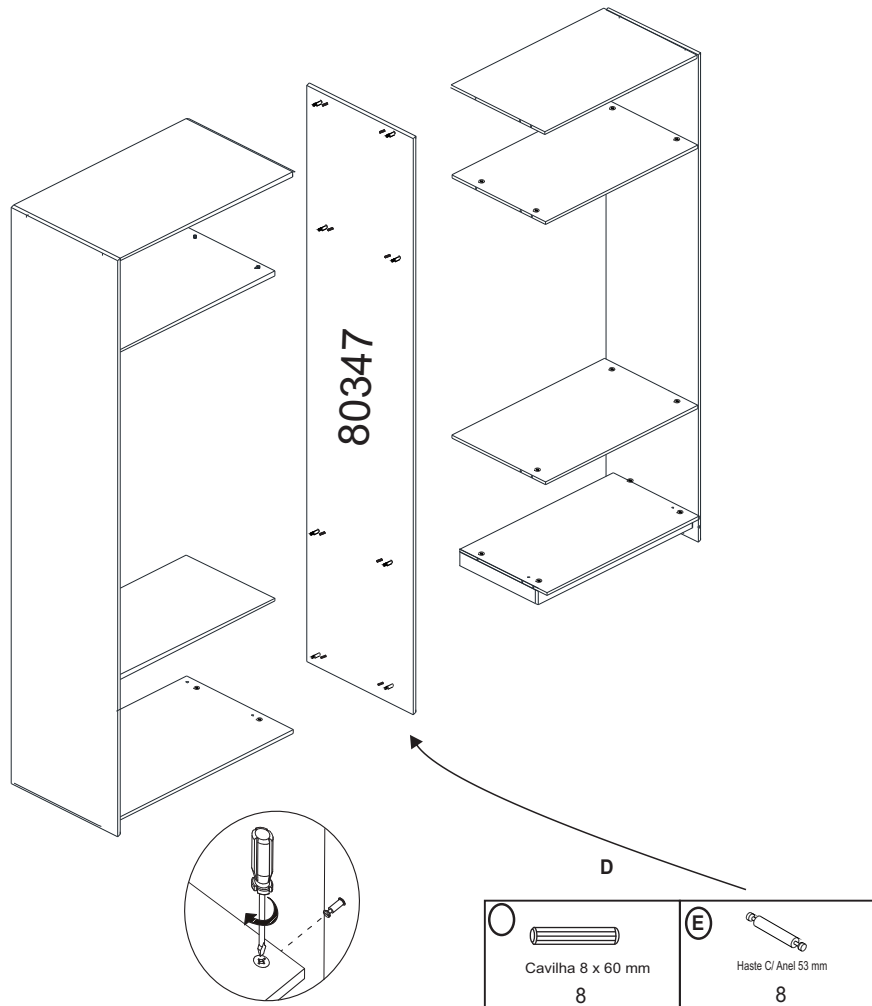


## Passo 2: Fixar as laterais e divisórias horizontais Ref. 3453.1.10BA e Ref. 3453.2.10BA



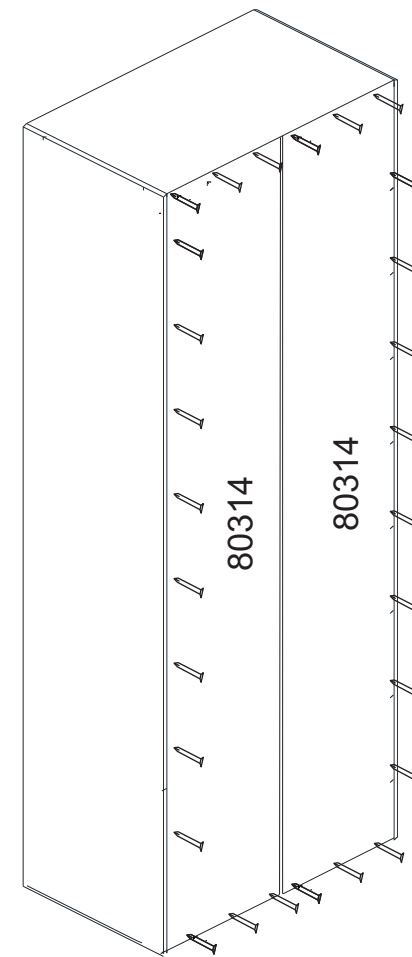
## Passo 3:

Caso seu roupeiro possua mais do que 01 módulo (mais do que 02 portas), será necessário instalar a divisória (Ref. 3453.3.10BA Cód. Peça 80347) que terá a função de unir um módulo no outro.



## Passo 4:

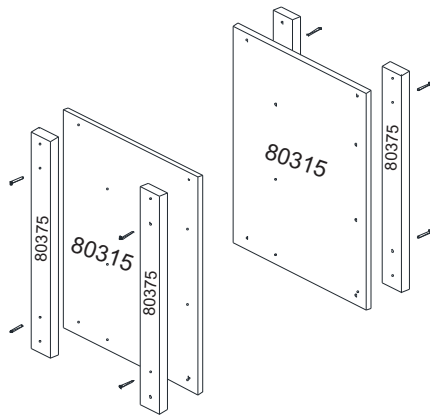
Fixe as costas no roupeiro.



Ref. 3453.6.10BA/C/I/R/V/CT - Porta Unitária + costa  
Relação de Ferragens:

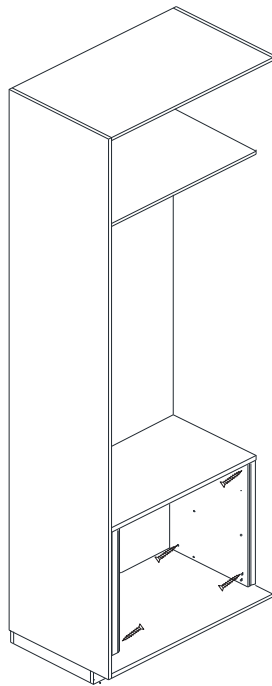
 **A**  
Prego C/ Cabeça 10x10 mm  
30

## Passo 5: (opcional, se tiver adquirido o kit 3 gavetas Ref. 3453.7.10BA)



Ref. 3453.7.10BA - Kit 3 Gavetas	
Relação de Ferragens:	
(A)	Parafuso chipboard 3,5 x 35 C/C PH 08

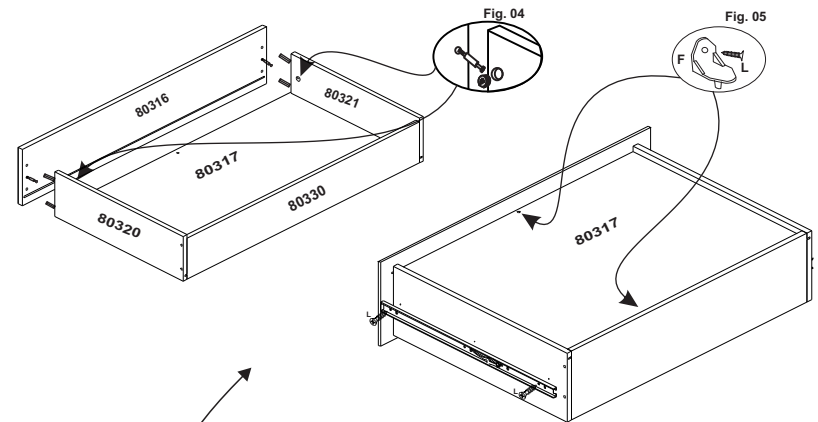
01 - Fixe os distanciadores cód.80375 nos enchimentos cód. 80315, utilizando o parafuso A do kit ferragem. ↑ ↑ ↑



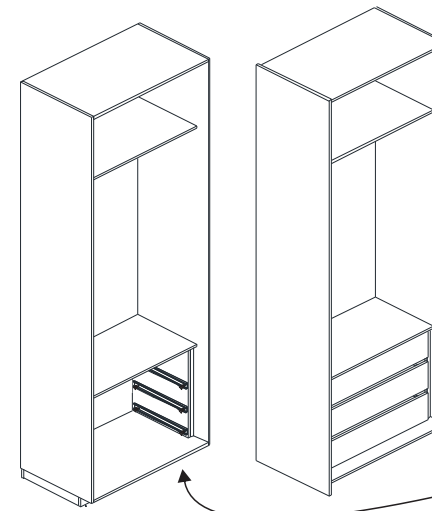
Ref. 3453.7.10BA - Kit 3 Gavetas	
Relação de Ferragens:	
(F)	Parafuso Chipboard 4,0 x 50 C/C PH 08

02 - Fixe os Enchimentos nas laterais do roupeiro utilizando o parafuso F do kit ferragem. ↑ ↑ ↑

- 03 - Encaixar o fundo de gaveta (80317) nas laterais de gaveta (80321 e 80320) e traseiro (80317).  
 04 - Encaixar a frontal de gaveta (80316) nas laterais de gaveta. Gire os tambores minifix 15 mm "H" para fixação. Fig. 04.  
 05 - Fixar os trilhos telescópicos "S" nas laterais de gaveta (80321 e 80320), utilize parafuso 3,5 x 14 mm "I".  
 06 - Fixar as laterais de gaveta (80321 e 80320) no traseiro de gaveta (80330), utilize o parafuso 4,0 x 40 "C".  
 07 - Fixar as cantoneiras plásticas "D" na gaveta, utilize parafuso 3,5 x 14 mm "I". Fig. 05 ↓ ↓ ↓ ↓.



Ref. 3453.7.10BA - Kit 3 Gavetas			
Relação de Ferragens:			
(B)	Cavilha 8 x 30 mm 12	(C)	Parafuso Chipboard 4,0 x 40 C/C PH 12
(D)	Cantoneira Plástica Com Pino 06	(I)	Parafuso Chipboard 3,5 x 14 C/C PH 18
(G)	Parafuso Sigfix Fenda Cruzada 06	(H)	Tambor Bigfix 15x11 06
(L)	Corrediça 400 mm 03		

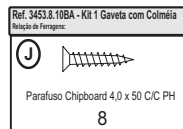
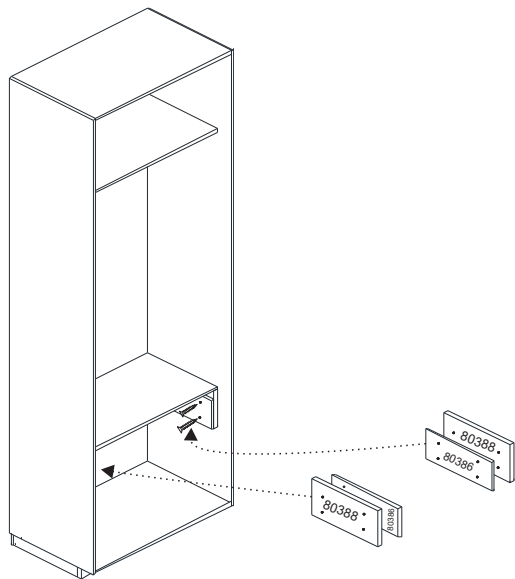


Ref. 3453.7.10BA - Kit 3 Gavetas	
Relação de Ferragens:	
(E)	Parafuso P/ Corrediça C. 7,30 PH 6 x 12 12

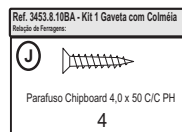
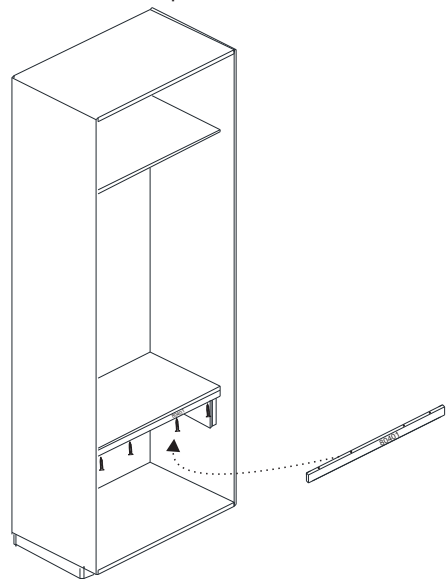
08 - Fixar os trilhos telescópicos nos enchimentos laterais (80315), utilize parafuso Parafuso P/ Corrediça C. 7,30 PH 6 x 12 "E" do kit ferragem.

09 - Encaixar as gavetas nos trilhos telescópicos ↑ ↑ ↑.

## Passo 6: (opcional, se tiver adquirido o kit 1 gaveta Ref. 3453.8.10BA)

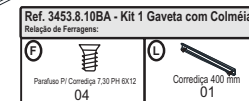
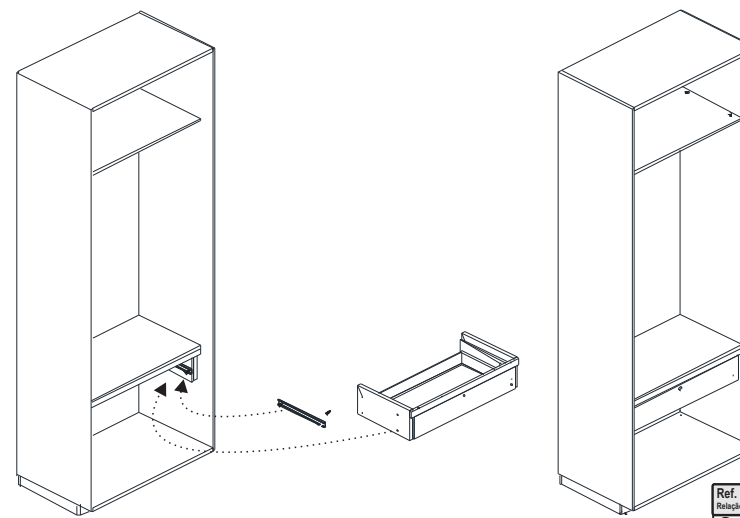
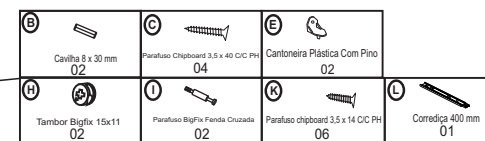
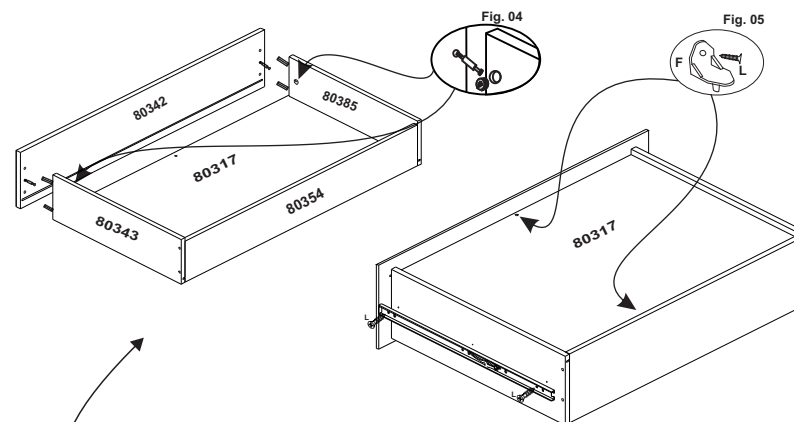


1 - Fixe os enchimentos 80388 e 80386 nas laterais ou divisórias do roupeiro, e em baixo de uma prateleira. Utilize o parafuso 4,0 x 50 C/C PH "E" do kit ferragem. ↑↑↑



2 - Fixe a travessa 80401 na prateleira. utilize o parafuso 4,0 x 50 C/C PH "E" do kit ferragem. ↑↑↑

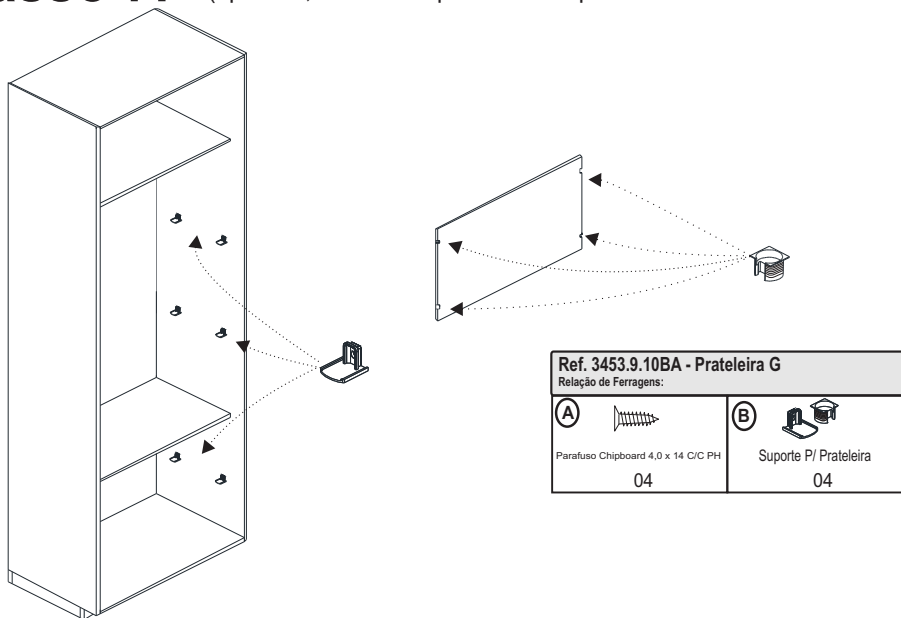
- 03 - Encaixar o fundo de gaveta (80317) nas laterais de gaveta (80385 e 80343) e traseiro (80317).  
 04 - Encaixar a frontal de gaveta (80342) nas laterais de gaveta. Gire os tambores minifix 15 mm "H" para fixação. Fig. 04.  
 05 - Fixar os trilhos telescópicos "L" nas laterais de gaveta (80385 e 80343), utilize parafuso 3,5 x 14 mm "I".  
 06 - Fixar as laterais de gaveta (80385 e 80343) no traseiro de gaveta (80354), utilize o parafuso 3,5 x 40 "C".  
 07 - Fixar as cantoneiras plásticas "E" na gaveta, utilize parafuso 3,5 x 14 mm "I". Fig. 05 ↓↓↓



08 - Fixe a corrediça nos enchimentos 80386. Utilize o Parafuso "F" P/ Corrediça 7,30 PH 6X12.  
 09 - Encaixar as gavetas nos trilhos telescópicos ↑↑↑



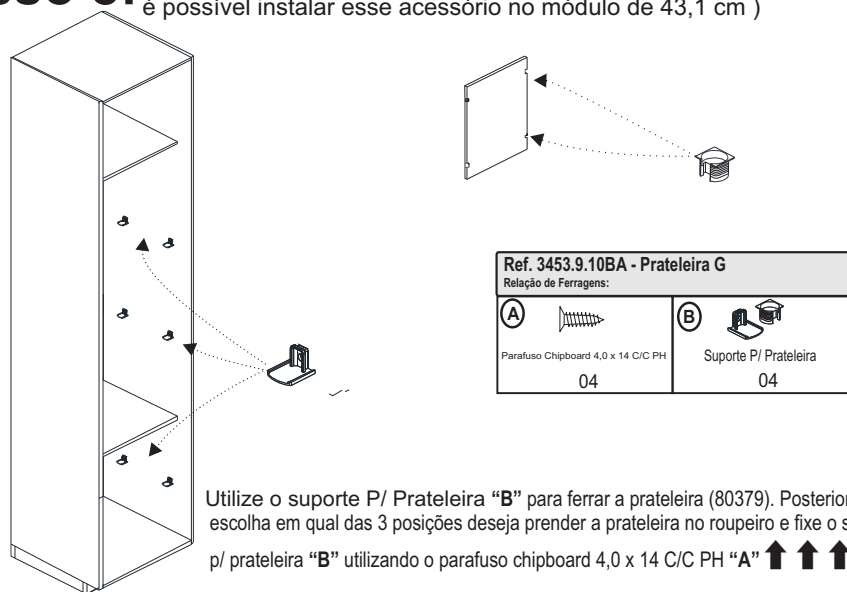
## Passo 7: (opcional, se tiver adquirido o kit 1 prateleira G Ref. 3453.9.10BA)



Utilize o suporte P/ Prateleira “B” para ferrar a prateleira (80379). Posteriormente escolha em qual das 3 posições deseja prender a prateleira no roupeiro e fixe o suporte p/ prateleira “B” utilizando o parafuso chipboard 4,0 x 14 C/C PH “A”

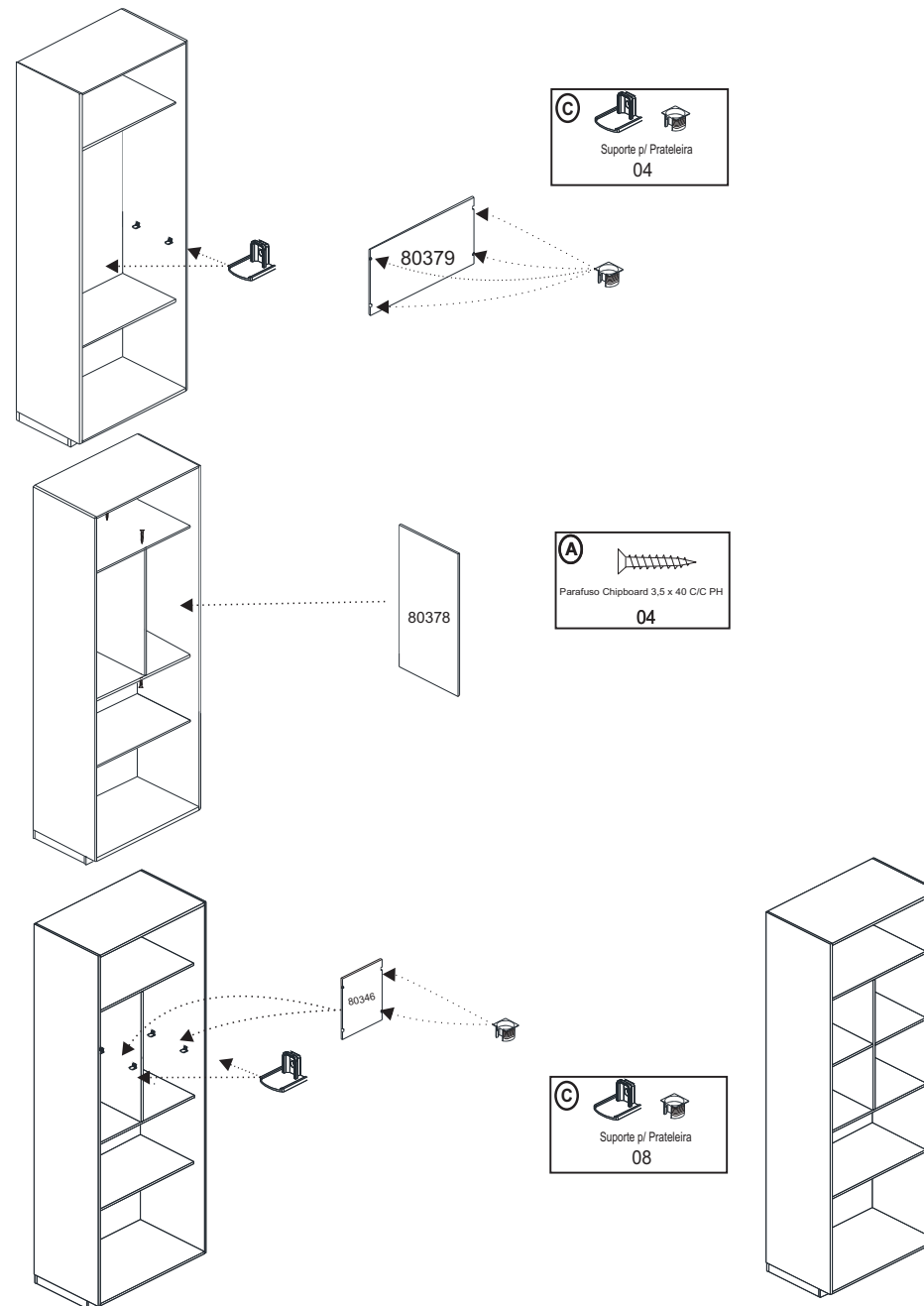
↑↑↑.

## Passo 8: (opcional, se tiver adquirido o kit 1 prateleira P Ref. 3453.10.10BA. Só é possível instalar esse acessório no módulo de 43,1 cm )

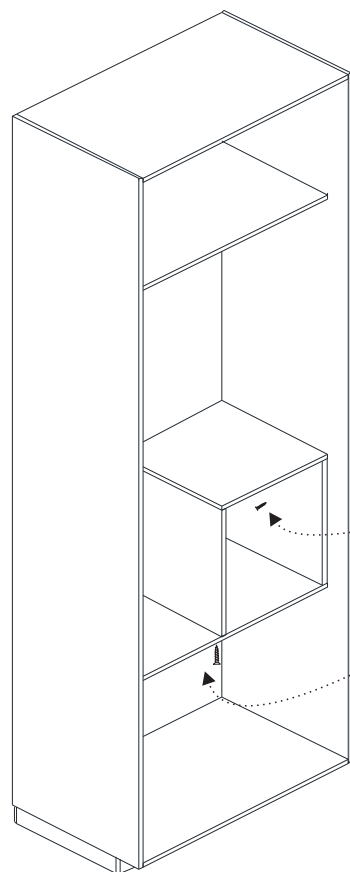
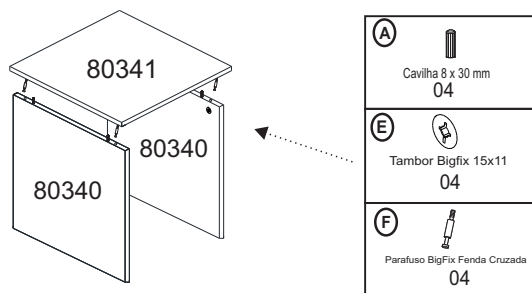


Utilize o suporte P/ Prateleira “B” para ferrar a prateleira (80379). Posteriormente escolha em qual das 3 posições deseja prender a prateleira no roupeiro e fixe o suporte p/ prateleira “B” utilizando o parafuso chipboard 4,0 x 14 C/C PH “A” ↑↑↑.

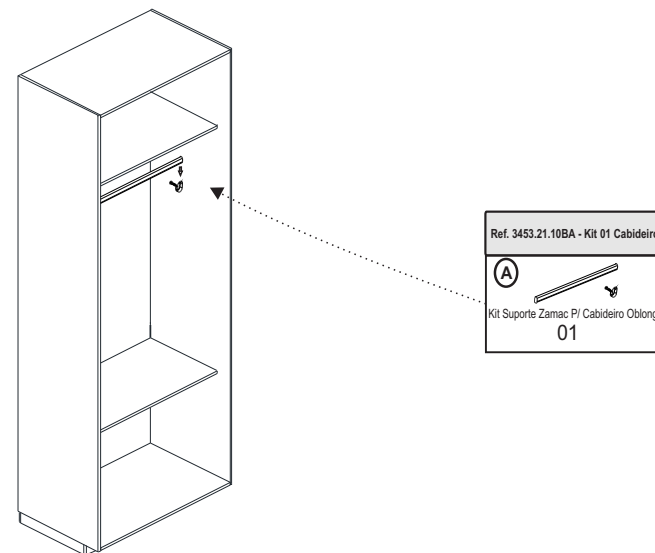
## Passo 9: (opcional, se tiver adquirido o kit Nicho Grande Ref. 3453.11.10BA.



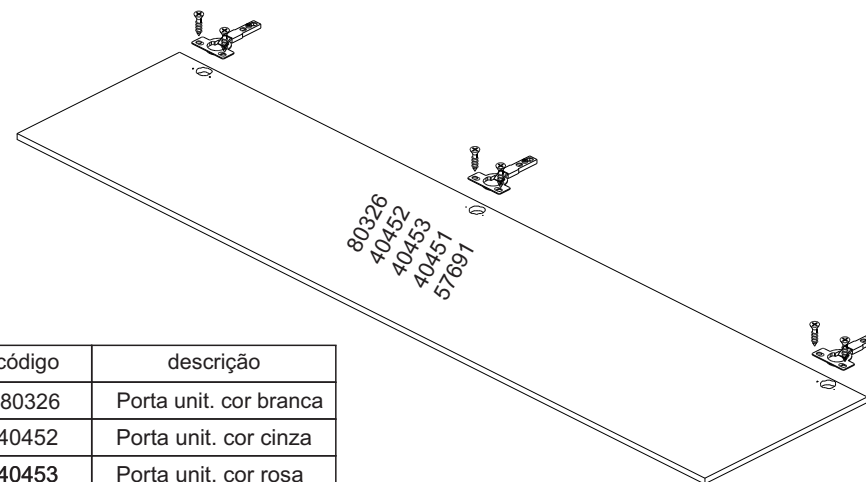
## Passo 10: (opcional, se tiver adquirido o kit 1 Nicho P Ref. 3453.12.10BA)



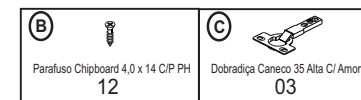
## Passo 11: (opcional, se tiver adquirido o kit cabideiro Ref. 3453.21.10BA)



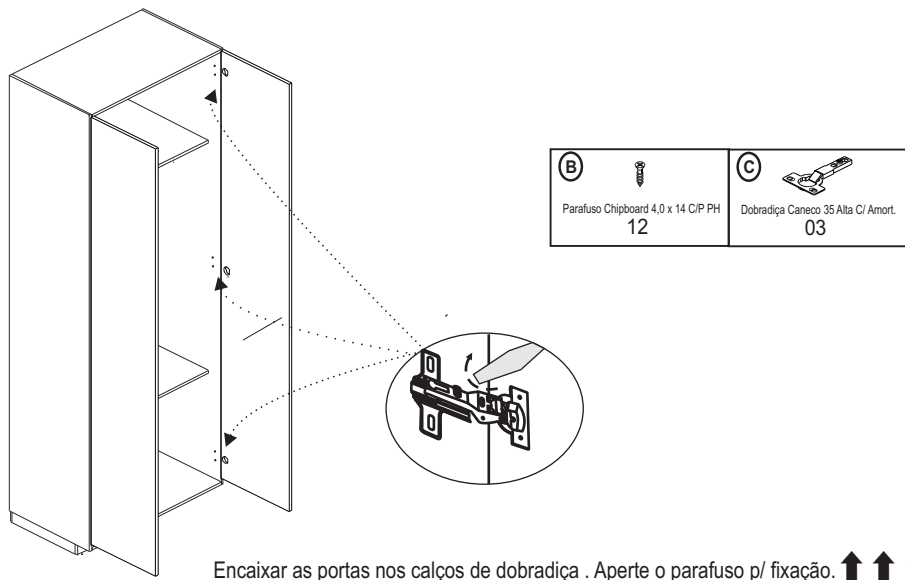
## Passo 12: Ferrar e instalar as portas.



código	descrição
80326	Porta unit. cor branca
40452	Porta unit. cor cinza
40453	Porta unit. cor rosa
40451	Porta unit. cor Verde
57691	Porta unit. cor Treviso

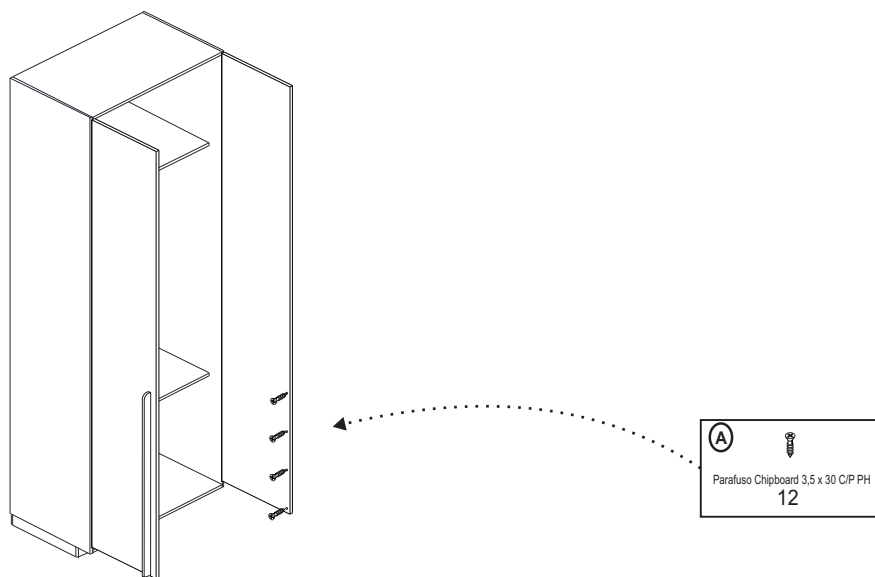


## Passo 12:

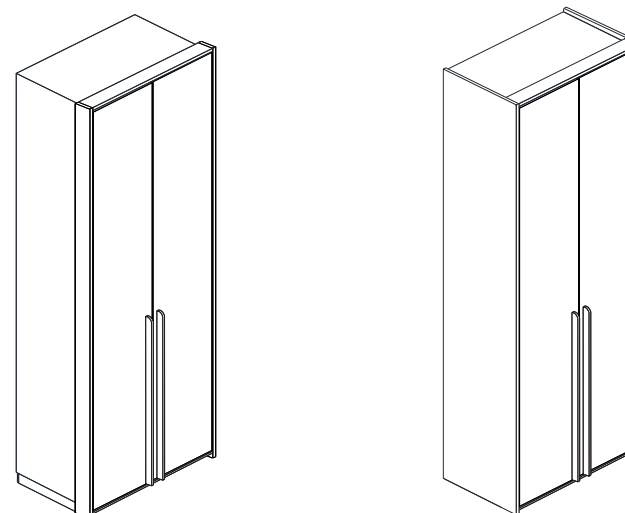


## Passo 13:

Fixe os puxadores utilizando o puxador chipboard 3,5 x 30 mm C/P PH «A».



## Passo 14:



Tamponamento Parcial

Tamponamento Completo



- 1 - O Tamponamento (fechamento externo) é um acessório opcional vendido a parte. Não existe pré furação no roupeiro para sua fixação, dessa forma recomendamos que seja parafusado no sentido «dentro para fora do roupeiro» em pontos que os parafusos não fiquem aparentes, exemplos: acima do maleiro e embaixo da prateleira fixa. Utilizar parafuso chipboard 3,5 x 30 C/C PH «A».
- 2 - Fixar as sapatas deslizadoras «B» na parte inferior dos tamponamentos laterais, utilizando o parafuso chipboard 3,5 x 16 C/C PH.