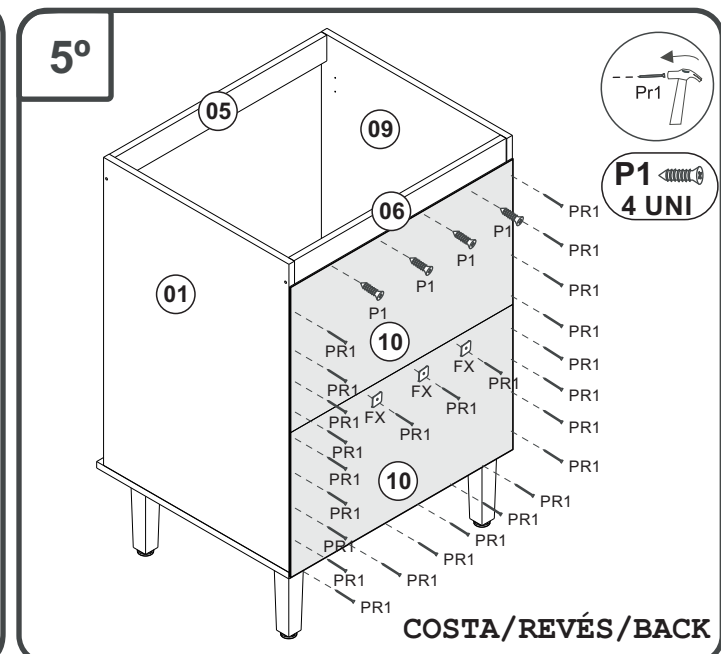
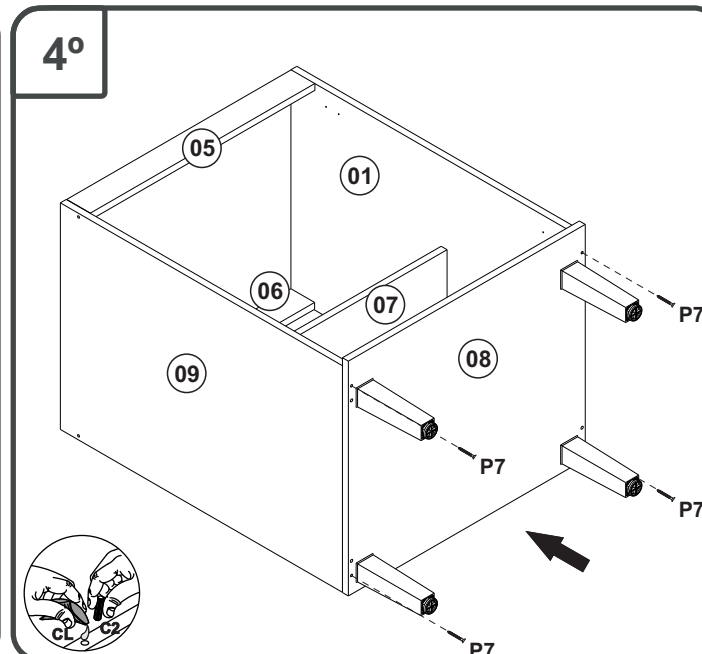
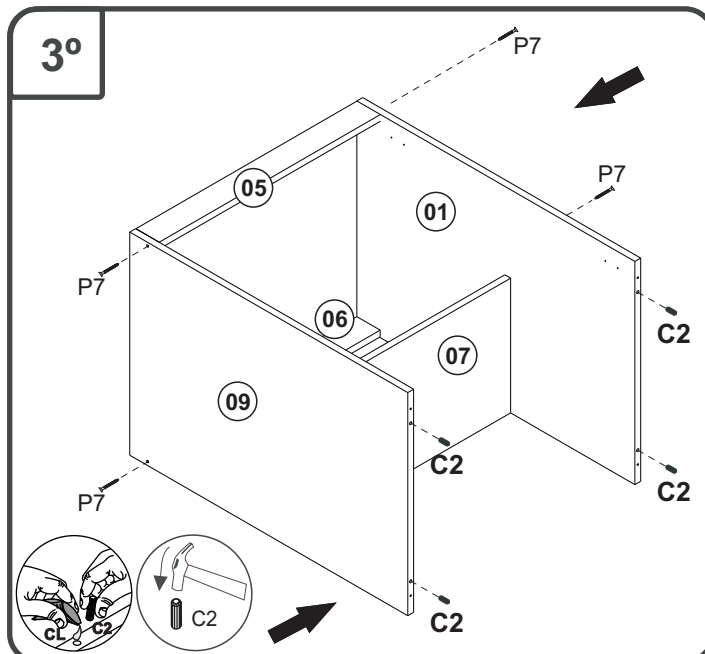
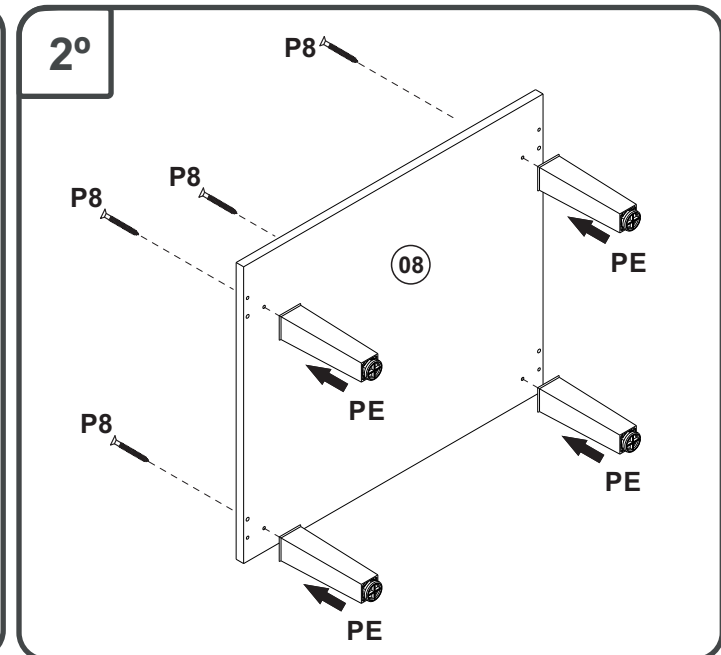
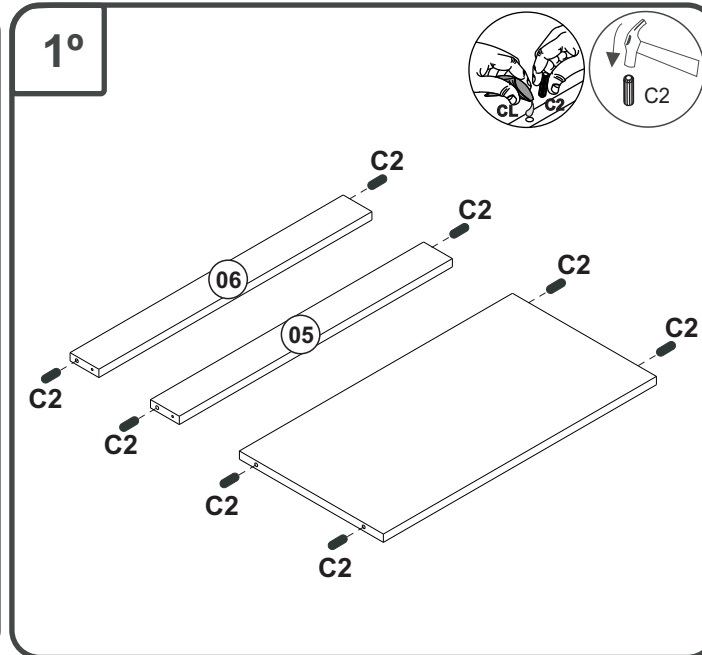
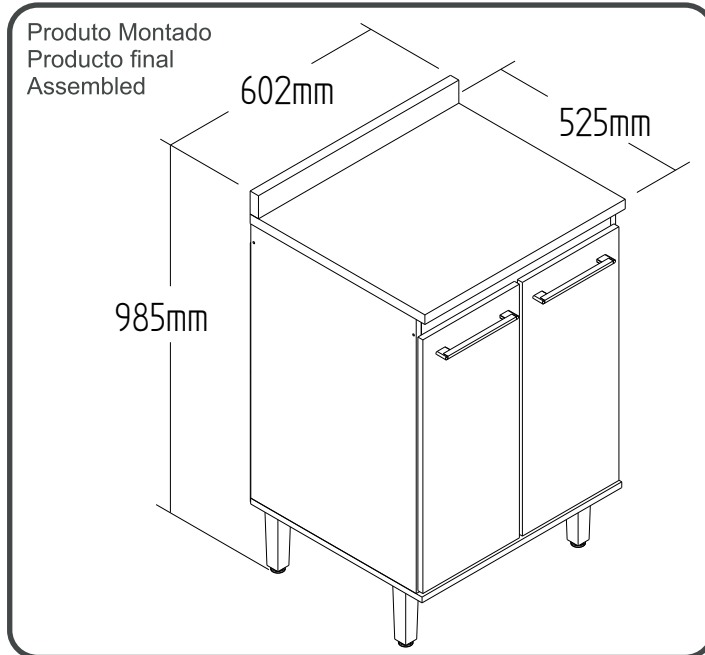


CO8210 - BALCÃO 0,60 M

Manual de Montagem
 Assembly Instructions
 Instrucción de Montaje



CO8210 - BALCÃO 0,60 M

Manual de Montagem
Assembly Instructions
Instrucción de Montaje

decibal[®]
móveis

6°



Para instalar cooktop ,
seguir manual do fabricante.

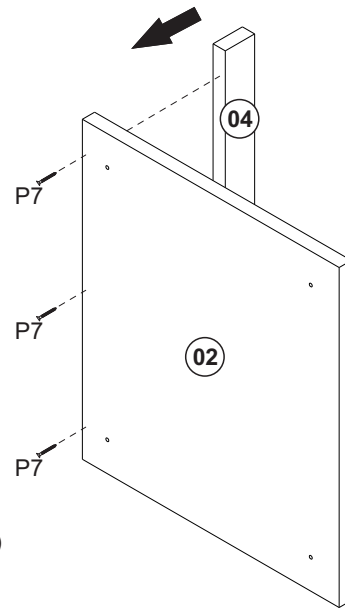
Para instalar cooktop,
siga el manual del fabricante.

To install cooktop,
follow the manufacturer's manual.

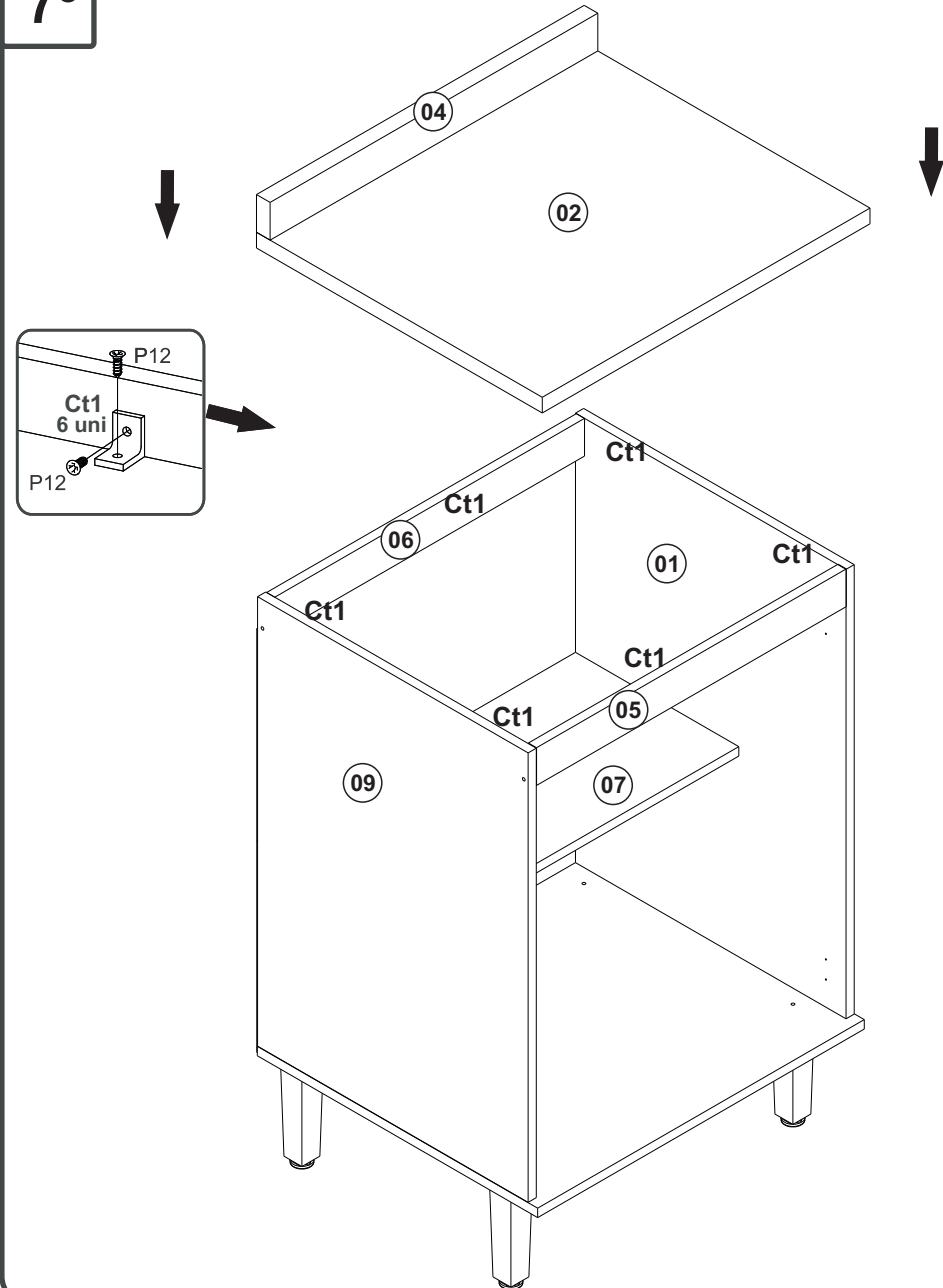
Quando utilizar cooktop não utilizar rodatampo(04)

Cuando se utiliza la anafe no use rodatampo (04)

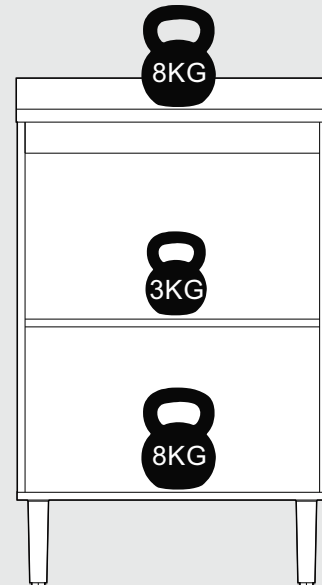
When using a cooktop, do not use a paddle (04)



7°



PESO SUPORTADO/PESO SOPORTADO/WEIGHT SUPPORTED



www.decibal.com.br



60 min.



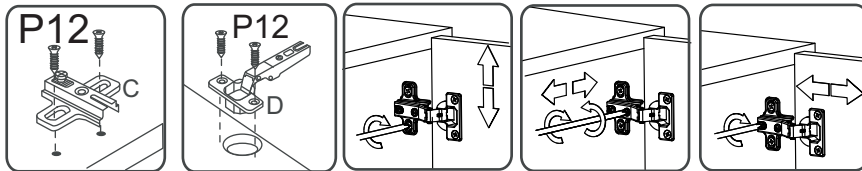
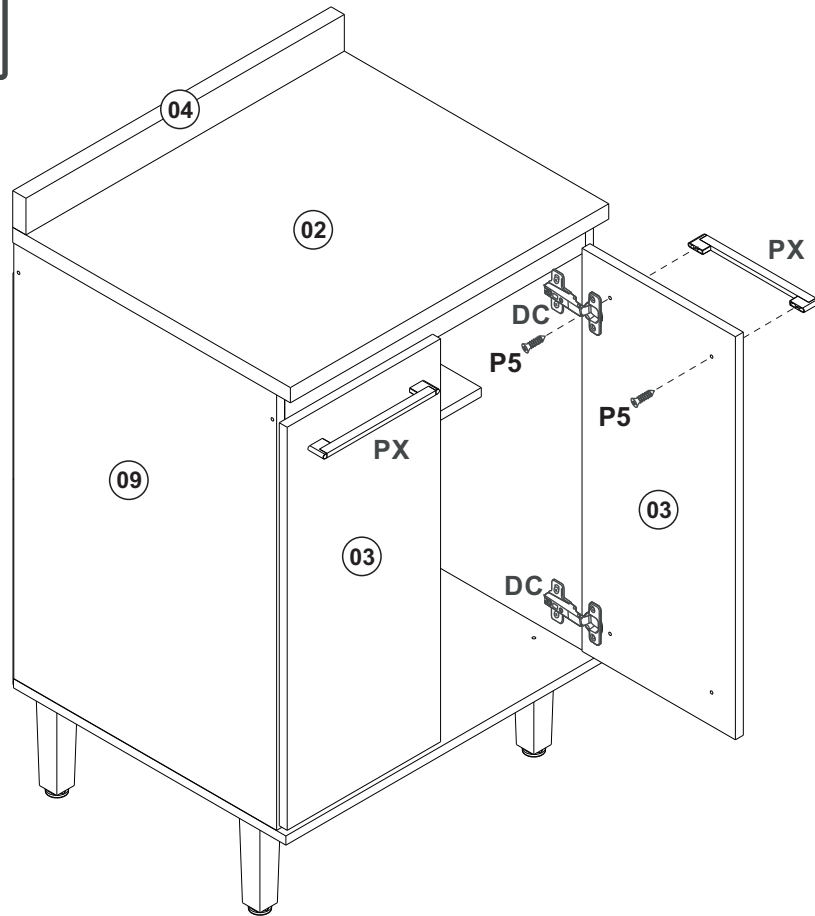
1 montador
1 ajustador
1 Fitter

CO8210 - BALCÃO 0,60 M

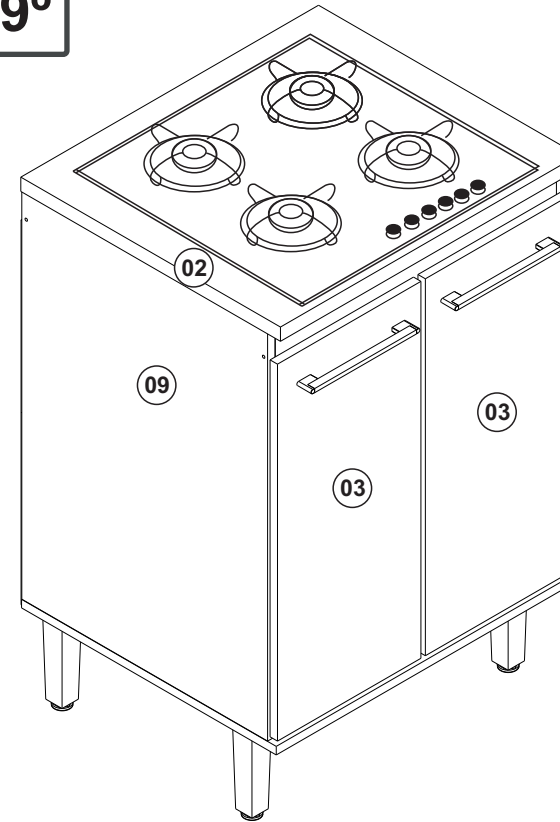
Manual de Montagem
Assembly Instructions
Instrucción de Montaje

decibal[®]
móveis

8°



9°



Para instalar cooktop ,
seguir manual do fabricante.

Para instalar cooktop,
siga el manual del fabricante.

To install cooktop,
follow the manufacturer's manual.

Quando utilizar cooktop não utilizar rodatampo(04)

Cuando se utiliza la anafe no use rodatampo (04)

When using a cooktop, do not use a paddle (04)

ATENÇÃO!!!! montadores e consumidores
* Ajustar o torque da parafusadeira para não danificar as peças escareando o parafuso *
ATENCIÓN!!!! montadores e consumidores
* Ajuste el torque del destornillador para no dañar las piezas avallanando el tornillo *
ATTENTION!!!! assemblers and consumers
* Adjust the torque of the screwdriver so as not to damage the parts by countersinking the screw *

Ferramente necessárias
Necessary tools
Herramientas necesarias











CO8210 - BALCÃO 0,60 M

Manual de Montagem
Assembly Instructions
Instrucción de Montaje

decibal[®]
móveis

escala (1:1)

LEGENDA	DESCRIÇÃO/DESCRIPCIÓN/DESCRIPTION	CÓDIGO	QUANT.
P7	 PARAFUSO/TORNILLO/SCREW 4X45	01318	11
P12	 PARAFUSO/TORNILLO/SCREW 3,5X13	09927	28
PR1	 PREGO/CLAVO/NAIL 10X10	01330	30
C2	 CAVILHA/TARUGO/DOWEL 6X30 MM	01211	13
PU	 PARAFUSO UNIÃO/UNIÓN DETORNILLO /SCREW UNION	01495	02
P8	 PARAFUSO/TORNILLO/SCREW 5X45	01320	04
P1	 PARAFUSO/TORNILLO/SCREW 3,5X12	01328	04
P5	 PARAFUSO/TORNILLO/SCREW 3,5X25	09955	04

ATENÇÃO!!!! montadores e consumidores

* Para limpar o móveis utilize somente um pano úmido (umedecido em água pura ou água com sabão neutro). Depois, passe um pano seco. Evite a umidade excessiva.

* Evite usar álcool, água sanitária, detergente e outros produtos químicos, mesmo diluídos em água. Não utilize produtos abrasivos de nenhuma espécie

ATENCIÓN!!!! montadores e consumidores

* Para limpiar el mueble utilice solamente un paño húmedo (humedecido con agua limpia o con un jabón suave). A continuación, utilice un paño seco. Evite el exceso de humedad.


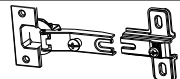





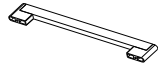
* Evite uso de alcohol, hipoclorido solución basada, detergente y otros productos químicos, mismo diluídos en agua. No utilice productos abrasivos de ningún tipo.

ATTENTION!!!! assemblers and consumers

* To clean the furniture, use only a damp cloth (humidify it only in pure water ou water and neutral soap).After, use a dry cloth.Avoid excessive humidity.

*Avoid using alcohol, bleach, detergent and other chemical products, even diluted in water. Do not use any kind of abrasive cleaning agents to clean the furniture.

The use of such products may jeopardize the ?nal characteristics of the furniture.

LEGENDA	DESCRIÇÃO/DESCRIPCIÓN/DESCRIPTION	CÓDIGO	QUANT.
CL	 COLA/PEGAMENTO/GLUE	01213	01
DC	 DOBRADIÇA/BISAGRA/HINGE D=35mm C=0mm	09449	04
ET	 ETIQUETA LOGO DECIBAL/LABEL DECIBAL	01312	01
PE	 PÉ/PATA/FOOT (170mm)	CINZA 11121	04
AD	 ADESIVO/ADHESIVO/ADHESIVE 15	WOOD 09929 NATURALLE 09963	04
Ct1	 CANTONEIRA/PIEZA L/SHEET	03077	06
FX	 FIXADOR COSTA/FIJADOR FONDO/FIXER COAST	01331	06
PX	 PUXADOR/PEGADOR/HANDLE	11020	02

Relação de Peças/ Relación de Piezas/Parts List

Nº	CÓDIGO/COE	DESCRIÇÃO/DESCRIPCIÓN/DESCRIPTION	QTD/CANT	VOL.
1	0549090	LATERAL DIR/LATERAL/SIDE 715X497X15MM	1,00	1
2	0549096	TAMPO/TAPA/TOP 602X525X25MM	1,00	1
3	0549095	PORTA/PUERTA/DOOR 660X290X15MM	2,00	1
4	0549098	RODATAMPO/RODATAMPO 602X60X25MM	1,00	1
5	0549092	TRAVESSA FRT/TRAVIESA/TRVERSE 569X60X15MM	1,00	1
6	0549093	TRAVESSA TRS/TRAVIESA/TRVERSE 569X60X15MM	1,00	1
7	0549094	PRATELEIRA/ESTANTE/SHELF 569X300X15MM	1,00	1
8	0549089	BASE 600X515X15MM	1,00	1
9	0549091	LATERAL ESQ/LATERAL/SIDE 715X497X15MM	1,00	1
10	0549097	COSTA/REVÉS/BACK 569X337X2,8MM	2,00	1

Medida em mm

