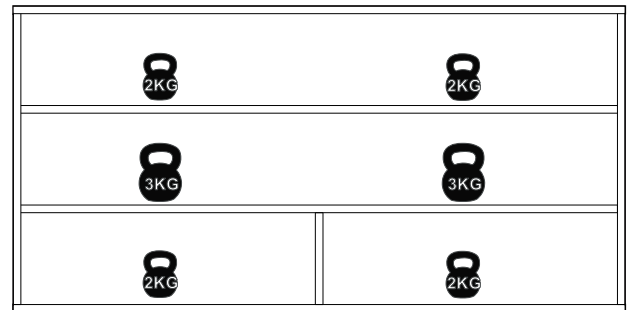
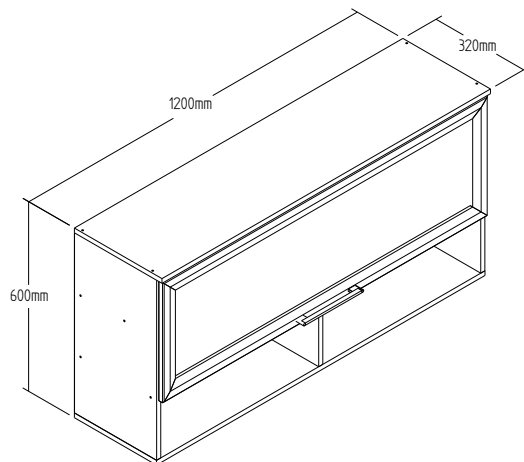


# Ficha Técnica : CO8105



| Código EAN    | Cores Disponíveis                                     |
|---------------|---|
| 7898919514847 | CO8105.0001 - AEREO 1,20 M REF CO8105 2 CX NATURALLE/ |
|               |   |
|               |   |

### Informações Técnicas :

|                         |                         |                       |                                   |                 |
|-------------------------|-------------------------|-----------------------|-----------------------------------|-----------------|
| Produto Pronto : CO8105 |                         |                       |                                   |                 |
| Altura : 1200mm         | Largura : 600 mm        | Profundidade : 320 mm | Cubagem : 0,07138 m <sup>3</sup>  | Peso : 23,55 KG |
| Total Volumes : 1       | Clas. Fiscal : 94034000 | Linha : Gaia          | Material : MDP 15 mm              |                 |
| CO8105-V1               |                         |                       |                                   |                 |
| Altura : 1220 mm        | Largura : 320mm         | Profundidade : 98mm   | Cubagem : 0,050694 m <sup>3</sup> | Peso : 19,25 KG |
| CO8105-V2               |                         |                       |                                   |                 |
| Altura : 1193 mm        | Largura : 386 mm        | Profundidade : 22mm   | Cubagem : 0,02068 m <sup>3</sup>  | Peso : 4,30 KG  |

| Informações adicionais :     |                                 |
|------------------------------|---------------------------------|
| Garantia : 3 meses           | Acabamento : Pintura UV         |
| Gavetas : (Não possui)       | Portas : 1 porta                |
| Cabideiro : ( Não possui )   | Dobradiça : 3 dobradiças        |
| Corrediça : (Não possui)     | Prateleiras : 1 prateleiras     |
| Puxador : 1 puxador aluminio | Dificuldade de montagem : Média |
| Acessório : Pistão a Gás     |                                 |