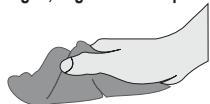


DICAS DE LIMPEZA E CONSERVAÇÃO CLEANING AND MAINTENANCE TIPS

Para limpeza use apenas um pano umedecido com água, seguido de um pano seco



For cleaning just use a humid cloth, and after that, use a dry cloth

Não utilizar produtos químicos ou abrasivos (sabão, álcool, limpador multi-uso, etc)



Do not use quimic products or abrasives (soap, alcohol, general cleaners, etc)



Não molhar
Do not wet



Não expor à luz solar
Keep sun away



Não expor à chuva
Keep rains away



Não reclinar
Do not recline

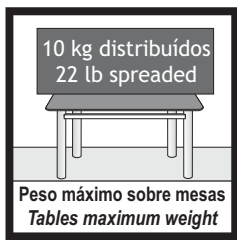


Não pisar/subir
Do not step/climb



100 kg
220 lb

Peso máximo sobre cadeiras
Chairs maximum weight



10 kg distribuídos
22 lb spreaded

Peso máximo sobre mesas
Tables maximum weight



Não sentar/subir
Do not sit down/climb



Não arrastar/empurrar
Do not drag/push



"PRODUTO DESTINADO A USO RESIDENCIAL E PARA ADULTOS. NÃO DEIXAR CRIANÇAS SOZINHAS PRÓXIMAS AOS PRODUTOS, POIS ELAS PODEM SUBIR, CAIR OU SE MACHUCAR".

DESIGNED FOR USE OF ADULTS AND AT HOME. DO NOT LET CHILDREN ALONE AND CLOSE TO PRODUCTS, BECAUSE THEY CAN CLIMB, FALL OR HURT THEMSELVES.

CASO NECESSÁRIO, REAPERTE OS PARAFUSOS.
IF NECESSARY, PRESS SCREWS AGAIN

EVITAR EXPOSIÇÃO À MARESIÀ E LOCAIS MUITO ÚMIDOS.

AVOID EXPOSURE TO CORROSIVE SEA AIR.



TAMPÓS DE VIDRO E MADEIRA (MDP-MDF BP) PODEM DANIFICAR SE FICAREM EM CONTATO DIRETO COM OBJETOS MUITO QUENTES.

GLASS AND WOODEN TOPS (MDP-MDF LP) MAY DAMAGE IF IN DIRECT CONTACT WITH HOT OBJECTS.

PARA MAIOR DURABILIDADE DOS PRODUTOS CROMADOS E CRAQUEADOS, APLICAR CERA AUTOMOTIVA OU VASELINA LÍQUIDA COM UMA FLANELA UMA VEZ AO MÊS.

FOR BETTER DURABILITY OF CHROME AND TEXTURED, SPREAD AUTOMOTIVE WAX OR VASELINE WITH A CLEAN CLOTH.

MODELO: 130056 PRODUTO: ESCRIVANINHA ÚLTIMA REVISÃO: JUL-2020



Móveis
Muebles

Desde 1969 a escolha inteligente!

CIPLAFE COM. IND. MÓVEIS LTDA.

CNPJ: 47841911/0001-05

TEL: +55 17 3465 6060

FERNANDÓPOLIS

- SÃO PAULO - BRASIL

WWW.CIPLAFE.COM.BR



PREZADO MONTADOR, GENTILEZA ENTREGAR ESTE CERTIFICADO AO CLIENTE

PARABÉNS! VOCÊ ACABA DE ADQUIRIR UM PRODUTO DE ALTA QUALIDADE!

ENTRETANTO, ALGUNS CUIDADOS SÃO NECESSÁRIOS PARA MAIOR DURABILIDADE E USO CORRETO.

LEIA ATENTAMENTE TODAS AS INFORMAÇÕES E CUIDADOS ANTES DE INICIAR A MONTAGEM E UTILIZAR O PRODUTO. CONFIRA O VÍDEO DE MONTAGEM NA INTERNET

CERTIFICADO DE GARANTIA

MODELO
130056
PRODUTO
ESCRIVANINHA

PRAZO

Todos os produtos fabricados pela Ciplafe possuem 6 meses de garantia contra defeitos de fabricação (já incluso os 3 meses de garantia legal).

Ressaltar-se que, seguindo a Lei 8078/90 (Código de Defesa do Consumidor), esta garantia oferecida ao produto é exclusivamente contra defeitos de fabricação.

COMO SOLICITAR

Para solicitar a análise e conseqüente o atendimento da garantia, é necessário contatar diretamente a loja/varejista onde o produto foi adquirido e apresentar a nota fiscal de venda.

A loja/varejista será o responsável por analisar as condições e validade da garantia especificadas neste certificado, assim como efetuar a substituição do produto ou seus componentes danificados.

LIMITAÇÕES

A loja/varejista reserva-se o direito de negar o atendimento da garantia, caso seja constatado danos causados por:

- maus tratos, acidentes ou uso incorreto e inadequado.
- peso superior ao recomendado.
- produtos de limpeza inadequados.
- montagem e instalação incorretas.
- inundações, incêndios, chuvas e outros agentes externos.
- contato freqüente com a água.
- exposição freqüente à luz solar.
- utilização em locais beira-mar ou muito úmidos

Também não se estende ao fabricante do produto qualquer ressarcimento de prejuízos, perdas, danos ou lucros cessantes decorrentes da não montagem ou não utilização correta do produto por responsabilidade do cliente.

A CIPLAFE também não é responsável por qualquer GARANTIA ESTENDIDA ou ADICIONAL que o cliente tenha adquirido diretamente de lojistas ou seguradoras e que lhe ofereça qualquer cobertura ou prazo adicional após o prazo informado neste certificado.

Em caso de dificuldades de atendimento, contate diretamente a empresa em www.ciplafe.com.br ou no telefone 17 3465 6060

INSTRUÇÕES DE MONTAGEM / ASSEMBLY INSTRUCTIONS

LEIA ATENTAMENTE TODAS AS INSTRUÇÕES ANTES DE INICIAR A MONTAGEM.
A MONTAGEM DEVE SER FEITA EM UMA SUPERFÍCIE LIMPA E PLANA.
CONSELHA-SE UTILIZAR A PRÓPRIA EMBALAGEM PARA FORRAR O CHÃO
E NÃO DANIFICAR O PRODUTO.
OS PARAFUSOS DEVEM SER REAPERTADOS PERIODICAMENTE.
EVITAR BATIDAS E CONTATOS COM OBJETOS CORTANTES.

ESCRIVANINHA CIPLAFE OFFICE 40 X 40 C/ TAMPO 1,2M X 0,60M
OFFICE CIPLAFE WRITING DESK 40 X 40 WITH TOP 1,2M X 0,60M

ASSISTA O VÍDEO DE MONTAGEM EM:
WATCH ASSEMBLING VIDEO AT:



www.ciplafe.com.br/videos



Móveis
Muebles
Furniture

Desde 1969 a escolha inteligente!

CIPLAFE COM. IND. MÓVEIS LTDA.

CNPJ: 47841911/0001-05

TEL: +55 17 3465 6060

FERNANDÓPOLIS

- SÃO PAULO - BRASIL

WWW.CIPLAFE.COM.BR



ESCALA APROXIMADA DOS ACESSÓRIOS
ACCESSORIES ESTIMATED MEASURES **1:1**

ACESSÓRIOS PARA ESCRIVANINHA / ACES WITH WRITING DESK

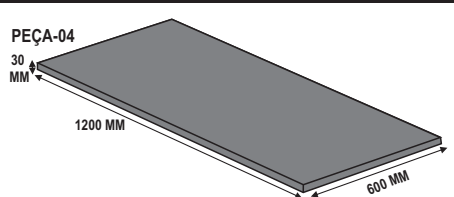
	parafuso cabeça tampinha philips 1/4" x 50mm zincado	cod 190039
4 un	screw head cover philips 1/4" x 50mm zincated	

	paraf. atar. cab. ch. phs 4,8mm x 55mm zinc.	cod 190003
4 un	philips flat head screw 4,8mm x 55mm zinc.	

	pont. tapa furo 14mm branco	cod 240075
4 un	hole-tap 14mm branco	
	pont. tapa furo 14mm preto	cod 240080
	hole-tap 14mm black	
	pont. tapa furo 14mm cromado	cod 240081
	hole-tap 14mm chromated	

	ponteira interna 40mm x 40mm preto	cod 240030
4 un	internal plastic cover 40mm x 40mm black	

PEÇAS PARA ESCRIVANINHA - VOLUME - 02
PIECES WITH WRITING DESK - VOLUME -02



1 un	tampo carvalho montreal 1200 mm x 600 mm	cod ABAS0144
	top montreal oak 1200 mm x 600 mm	
	tampo amêndoa 1200 mm x 600 mm	cod ABAS0147
	top almond 1200 mm x 600 mm	
	tampo branco 1200 mm x 600 mm	cod ABAS0146
	top white 1200 mm x 600 mm	

ESCALA APROXIMADA DAS PEÇAS
PIECES ESTIMATED MEASURES **1:15**

PEÇAS PARA ESCRIVANINHA / PIECES WITH WRITING DESK - VOLUME - 01

	pé direito 40mm x 40mm x 710mm bronze	cod PBAS0158
1 un	foot right 40mm x 40mm x 710mm bronze	
	pé direito 40mm x 40mm x 710mm branco	cod PBAS0156
	foot right 40mm x 40mm x 710mm white	
	pé direito 40mm x 40mm x 710mm craq. preto	cod PBAS0150
	foot right 40mm x 40mm x 710mm text black	

	pé esquerdo 40mm x 40mm x 710mm bronze	cod PBAS0159
1 un	foot left 40mm x 40mm x 710mm bronze	
	pé esquerdo 40mm x 40mm x 710mm branco	cod PBAS0157
	foot left 40mm x 40mm x 710mm white	
	pé esquerdo 40mm x 40mm x 710mm craq. preto	cod PBAS0151
	foot left 40mm x 40mm x 710mm text black	

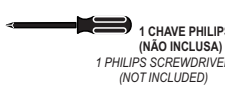
PEÇAS PARA ESCRIVANINHA / PIECES WITH WRITING DESK - VOLUME -02

	travessa 100mm x 1110mm branco	cod ABAS0090
1 un	bar 100mm x 1110mm white	
	travessa 100mm x 1110mm preto	cod ABAS0091
	bar 100mm x 1110mm black	
	travessa 100mm x 1110mm carv. montreal	cod ABAS0110
	bar 100mm x 1110mm montreal oak	
	travessa 100mm x 1110mm amêndoa	cod ABAS0111
	bar 100mm x 1110mm almond	

RECURSOS PARA MONTAGEM
ASSEMBLING RESOURCES

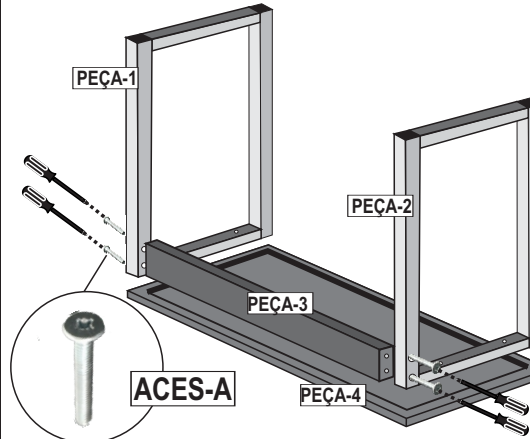


1 PESSOA
1 PERSON



1 CHAVE PHILIPS
(NÃO INCLUSA)
1 PHILIPS SCREWDRIVER
(NOT INCLUDED)

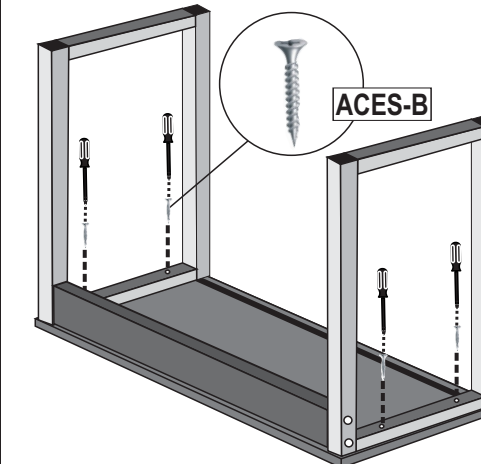
PASSO 1 / STEP 1



- Deite o tampo em uma superfície plana e limpa com o fundo voltado para cima (utilize a própria embalagem do produto para forrar);
- Apoie os pés (PEÇA-01) e (PEÇA-02) com a travessa

- Lay the top on a flat, clean surface with the bottom facing up (use the product packaging for lining);
- Support the feet (PART-01) and (PART-02) with the bar (PART-03) on the bottom of the top.
And fix the feet with the bar using the screws (ACES-

PASSO 2 / STEP 2

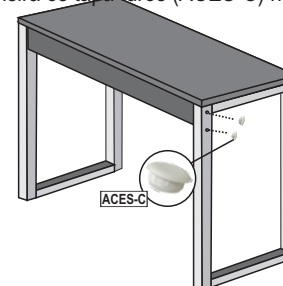


- Após unir os pés com a travessa, fixe os pés alinhado a borda lateral do tampo utilizando os

- After joining the feet with the bar, fix the feet aligned to

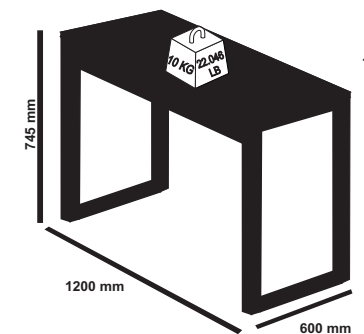
PASSO 3 / STEP 3

- Em uma superfície plana, reaperte todos os parafusos (ACES-A), para que a base não balance.
- Insira os tapa furos (ACES-C) nos pés. - Após isso, seu



- On a flat surface, retighten all screws (ACES-A) so that the base stays stable.
- Insert the hole plugs (ACES-C) in the feet.

MEDIDAS / DIMENSIONS



PESO
WEIGHT
16,841 KG
37,12 LB

OS PARAFUSOS DEVEM SER REAPERTADOS PERIODICAMENTE
SCREWS MUST BE REFASTEN FREQUENTLY

MEDIDAS E CORES PODEM APRESENTAR PEQUENAS VARIAÇÕES
MEASURES AND COLORS MAY HAVE SOME CHANGES

MODELO: 130056
PRODUTO:
ESCRIVANINHA
ÚLTIMA REVISÃO
JUL-2021