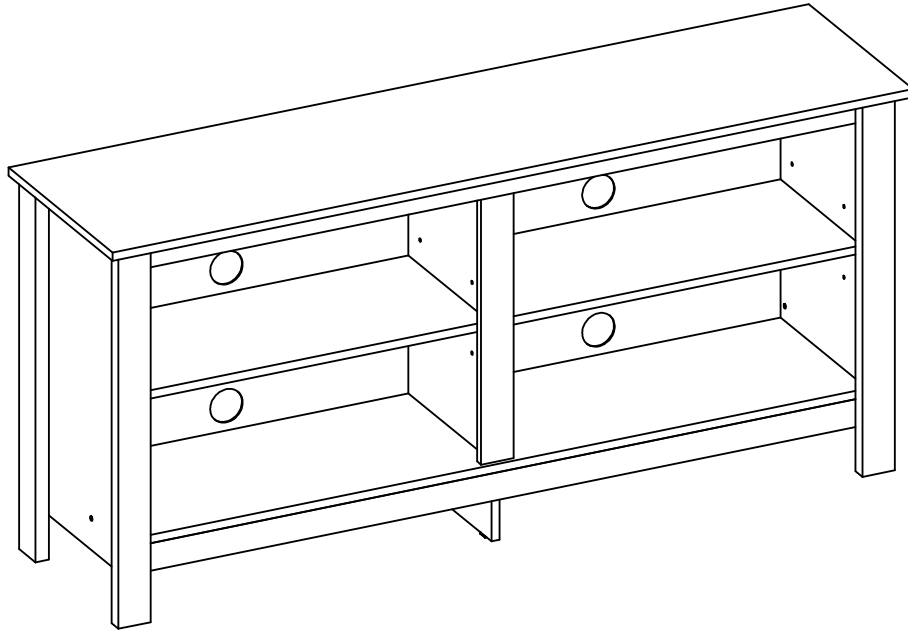


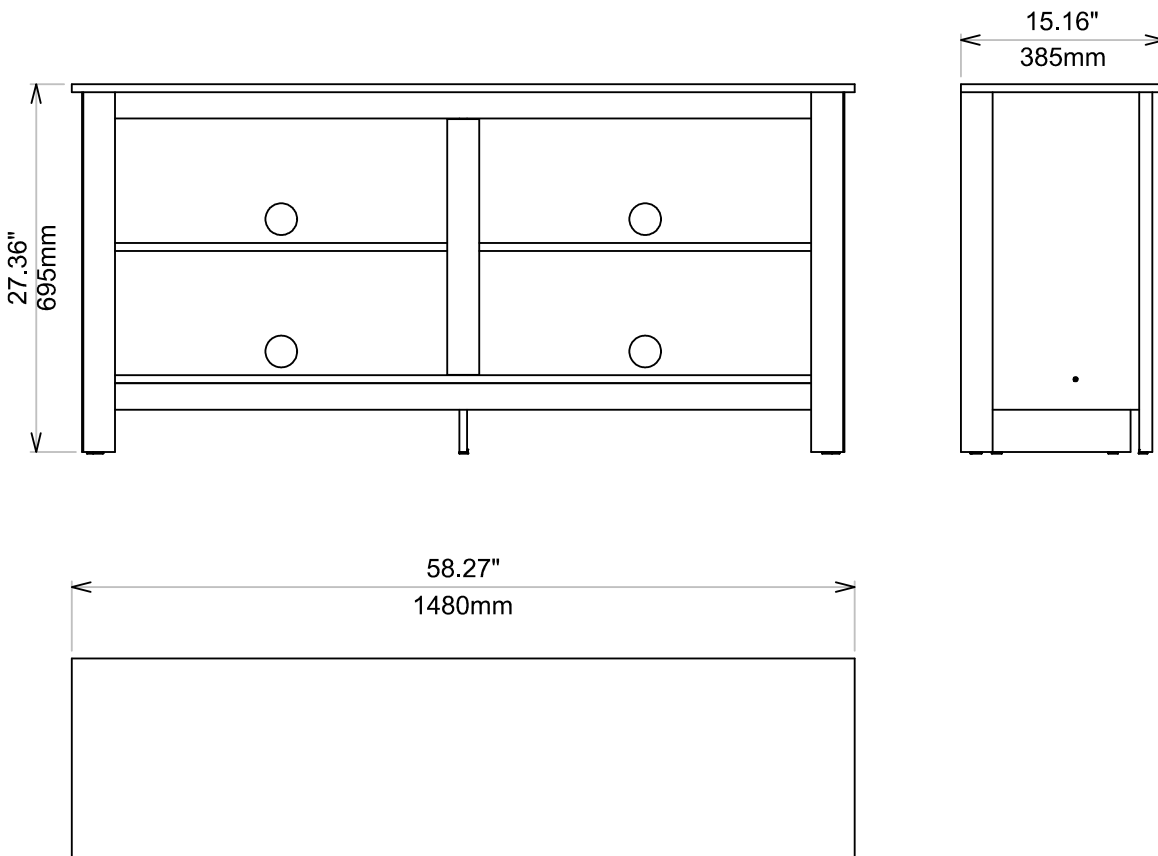
TV Stand

8000200001

Assembly Video / Video de Montaje /
Video de Montagem



Dimensions / Dimensiones / Dimensões:



Assembly Instructions /
Instrucciones de Montaje /
Manual de Montagem.

Introduction / Introducción / Introdução:

- * Read the manual and follow the steps for the perfect assembly.
- * Prepare the environment before you start. Leave the room completely clean to start the assembly. Use the carton of the box as a protection layer to separate and protect the parts in order to avoid damages. Image 01.
- * Don't install it in areas that may be damp, with infiltrations.

**Observe cuidadosamente el manual y siga estrictamente los pasos de montaje.*

**Antes de comenzar prepare el ambiente, dejando completamente limpio y con buen espacio para iniciar el montaje del producto.*

** Utilice el cartón del propio embalaje, así como la protección de manta aislante para separar y apoyar las piezas retiradas de la caja.*

** Forra el área de montaje con la manta aislante, así evita avería en las piezas durante el proceso de montaje. Imagen 01.*

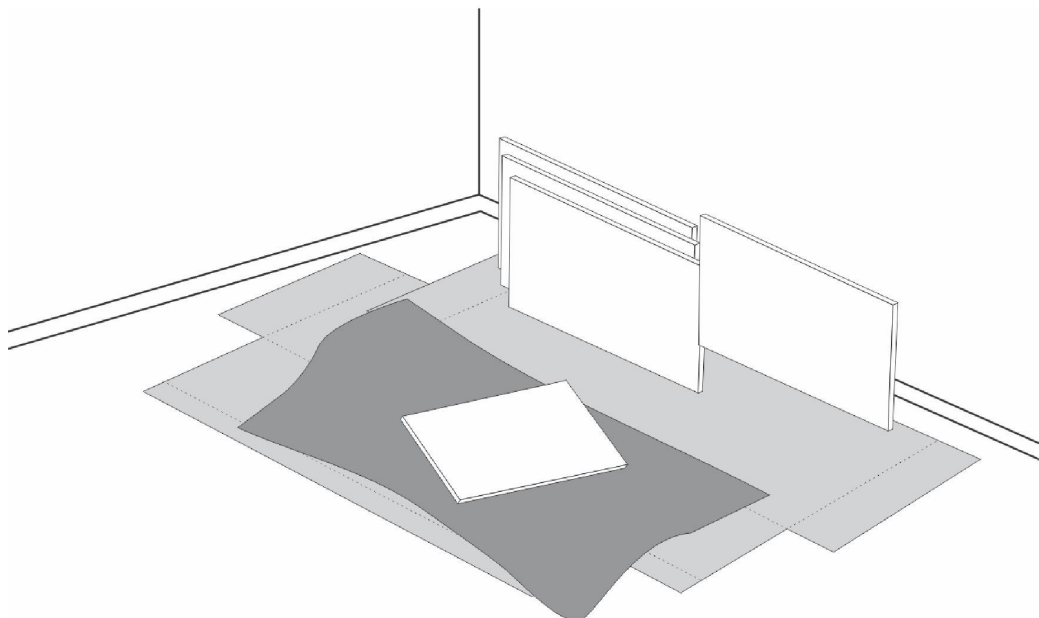
**No instalar en superficies húmedas, o con infiltraciones.*

** Observe atentamente o manual e siga rigorosamente os passos de montagem.*

** Antes de começar prepare o ambiente, deixando completamente limpo e com bom espaço para iniciar a montagem do produto.*

** Use o papelão da embalagem própria, bem como proteção de manta isolante para separar e apoiar as peças removidas da caixa. Alinhe a área de montagem com o cobertor isolante, evitando assim danos nas peças durante o processo de montagem. Imagem 01.*

** Não instale em superfícies úmidas.*



01

* Image 01: Separated Parts / Piezas separadas / Peças separadas.

* Before beginning the assembly check all components with the parts list, separate hardware by type and assemble the furniture lying down.

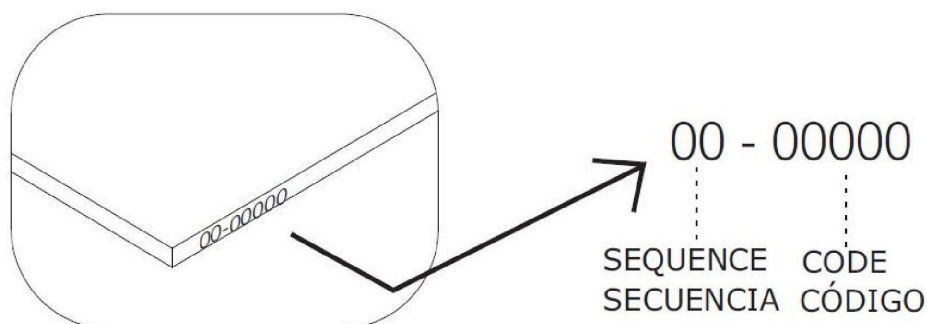
* The parts come with their code stamped on.

* Antes de comenzar el montaje chequea todos los componentes con el listado de piezas, separe los herrajes por tipo y arma el mueble acostado.

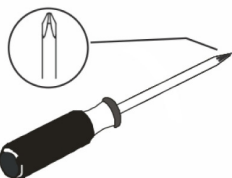
* Los códigos de las pieza están sellados en las mismas.

* Antes de iniciar a montagem, verifique todos os componentes com a lista de peças, separe os acessórios por tipo e monte o móvel deitado.

* As peças vêm com código estampado.



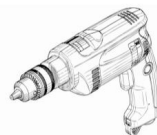
Tools / Herramientas / Ferramentas



SCREWDRIVER
destornillador
chave de fenda



RUBBER HAMMER
martillo de caucho
martelo de borracha

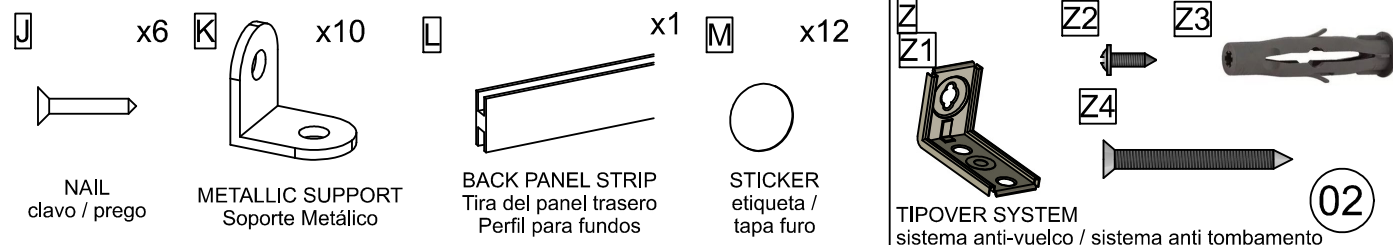
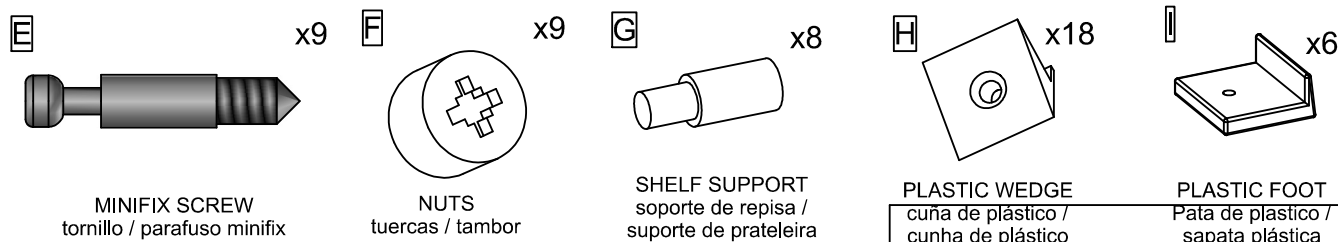
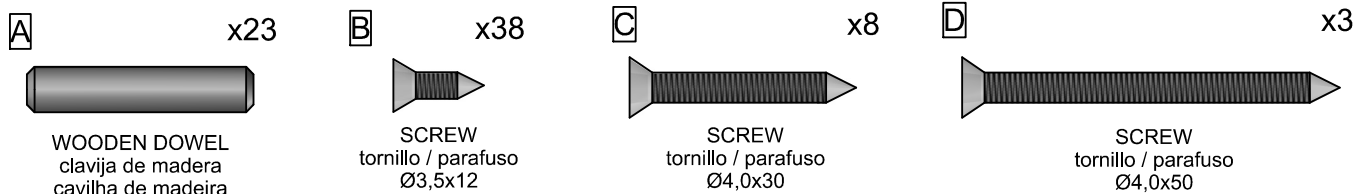


ELETRIC SCREWDRIVER
destornillador electrico
parafusadeira elétrica



=x01

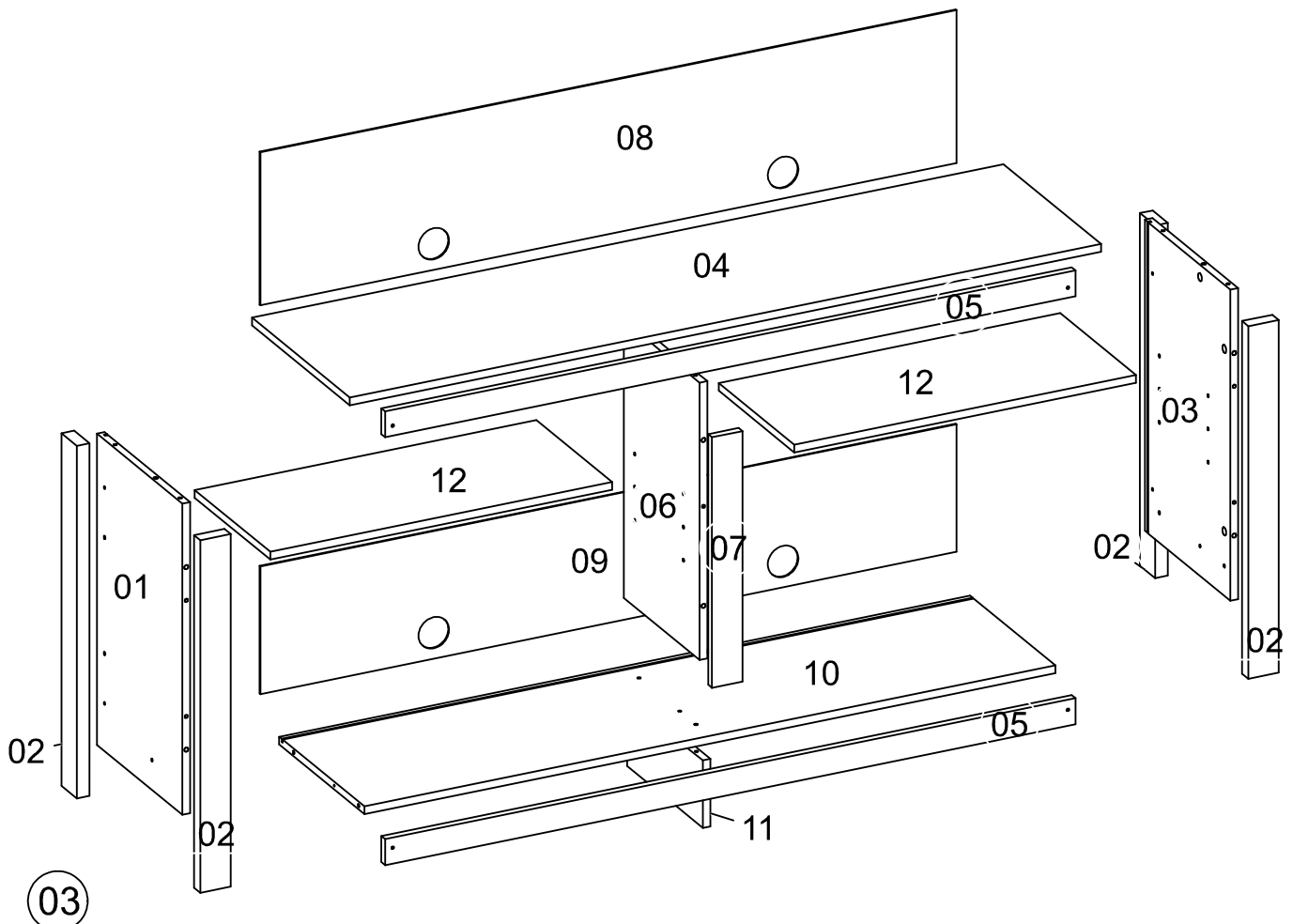
Hardwares / Accesorios




02

PARTS / PIEZAS / PEÇAS

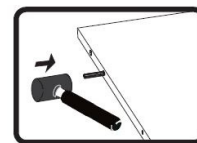
QTD/QTY	DESCRIPTION / DESCRIPCIÓN	CODE / CODIGO	SECUENCIA / SECUENCIA
1	LEFT SIDE / LATERAL IZQUIERDA / LATERAL ESQUERDA	500539	01
4	LEGS / PATAS / PÉS	1400048	02
1	RIGHT SIDE / LATERAL DERECHA / LATERAL DIREITA	500538	03
1	TOP BOARD / CUBIERTA / TAMPO	200263	04
2	FRONTVIEW / VISTA FRONTAL / VISTA FRONTAL	600248	05
1	DIVISION / DIVISORÍA / DIVISORIA	400296	06
1	FRAME / VISTA / VISTA FRONTAL	600249	07
1	TOP BACKGROUND / FONDO INFERIOR	1000258	08
1	BOTTOM BACKGROUND / FONDO SUPERIOR	1000257	09
1	BASE	300246	10
1	LOWER FRAME / VISTA INFERIOR / DIVISORIA INFERIOR	400295	11
2	SHELF / REPISA / PRATELEIRA	800212	12




- * Before starting, you have to know:
- * Antes de empezar, necesitas saber:
- * Antes de começar você precisa saber:

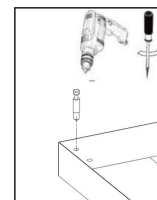
() * You should always fix the dowel until the end using a rubber hammer.


- * Deves siempre fijar ese accesorio hasta el final usando un martillo de caucho.
- * Fixar a cavilha até o final usando um martelo de borracha.



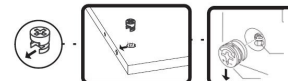
() * You must screw the hardware using an electric drilling machine or phillips screwdriver only in the 0,236 inches hole (the smaller hole).

- * Deves siempre fijar ese accesorio usando un taladrador eléctrico o llave Phillips solamente en el agujero de 6mm.
- * Parafusar o acessório usando uma parafusadeira ou uma chave de fenda phillips. Furo de 0,196 polegadas (o furo menor).

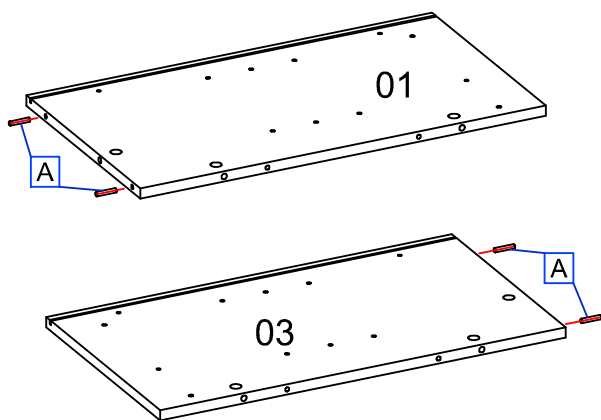


() * Always fix this hardware with the arrow faced to the hole.

- * Deves siempre fijar ese accesorio con la seta hacia el agujero.
- * Sempre fixar este acessório com a flecha voltada para o furo.

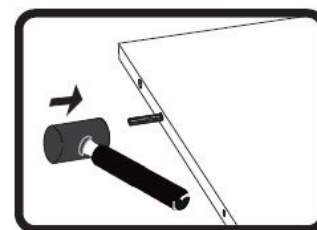


STEP / PASO / PASSO 01

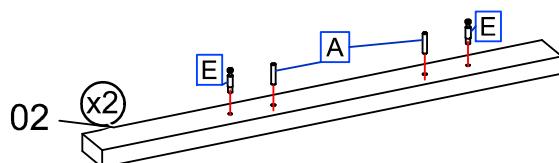
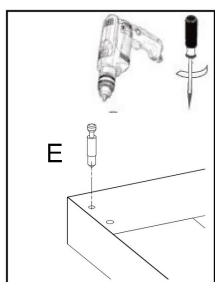


* Insert hardware "A" on the extremities of the parts "01" and "03".

- * Encaja los accesorios "A" en los extremos de las piezas "01" y "03".
- * Insira os acessórios "A" nas extremidades das peças "01" e "03"

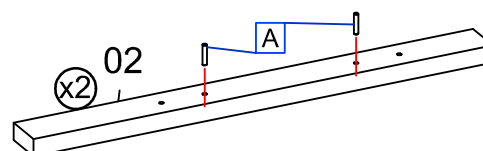
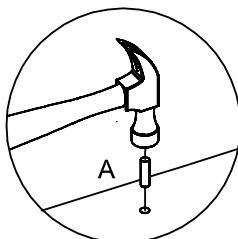


STEP / PASO / PASSO 02



* Insert hardware "A" on the faces of the parts number "02". Then, screw the hardware "E" only in two of them.

- * Encaja el accesorio "A" en la face de las piezas número "02". Luego, atornillar el accesorio "E" en apenas dos de ellas.
- * Insira os acessórios "A" na face das peças "02". Parafuse o acessório "A" somente em duas dessas peças.



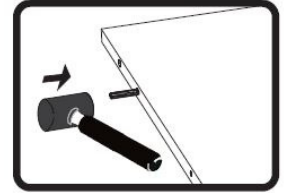
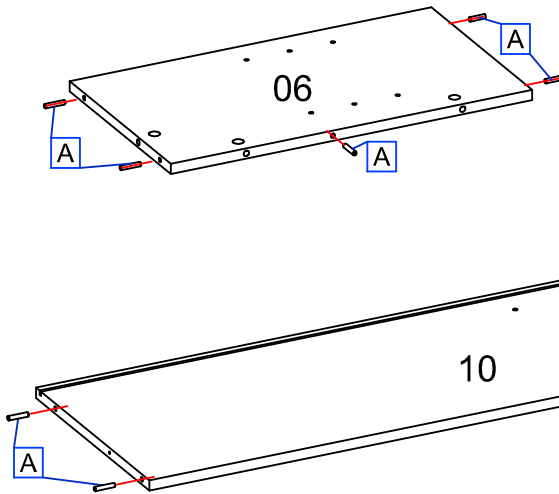
04

STEP / PASO / PASSO 03

* Insert hardware "A" on the extremities of the parts "06" and "10".

* Encaja el accesorio "A" en las piezas "06" y "10".

* Insira o acessório "A" nas extremidades das peças "06" e "10".

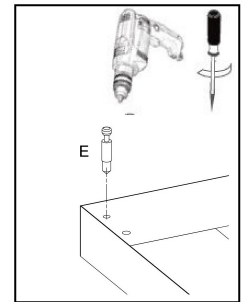
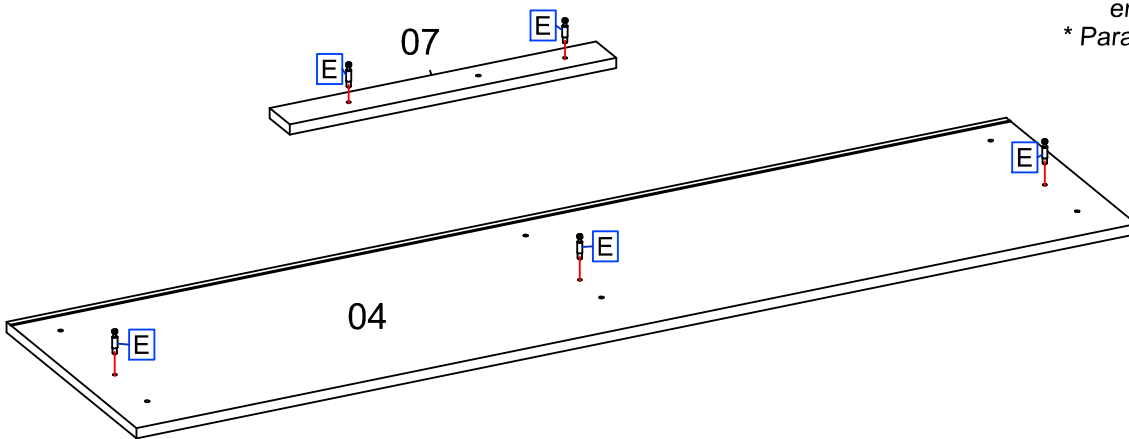


STEP / PASO / PASSO 04

* Screw hardware "E" on the face of the parts "04" and "07".

* Encaja los accesorios "E" en las partes "04" y "07".

* Parafuse os acessórios "E" nas peças "04" e "07".



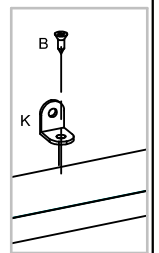
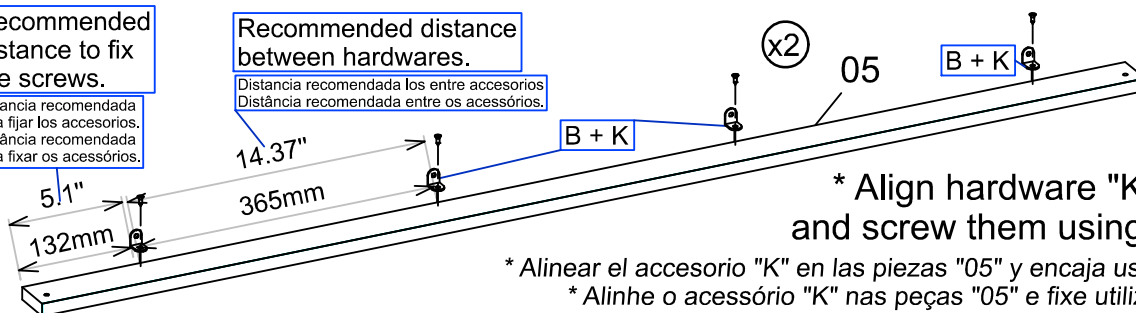
STEP / PASO / PASSO 05

Recommended distance to fix the screws.

Distancia recomendada para fijar los accesorios.
Distância recomendada para fixar os acessórios.

Recommended distance between hardware.

Distancia recomendada los entre accesorios.
Distância recomendada entre os acessórios.



* Align hardware "K" on parts "05" and screw them using hardware "B".

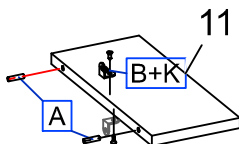
* Alinear el accesorio "K" en las piezas "05" y encaja usando el accesorio "B".

* Alinhe o acessório "K" nas peças "05" e fixe utilizando o acessório "B".

STEP / PASO / PASSO 06

* Insert hardware "A" on the extremities of the part "11".

* Align hardware "K" on both sides of part 11, and screw them using hardware "B".

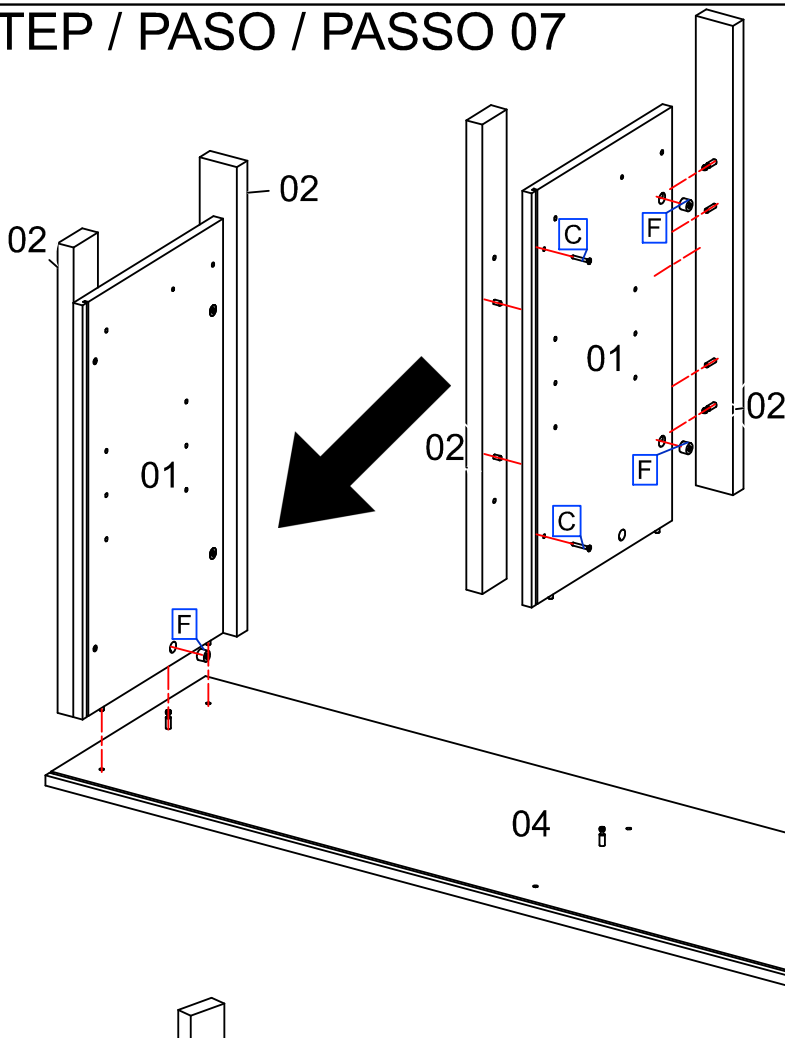


* Insiera el accesorio "A" en la pieza 11. Alinee el accesorio "K" en los dos lados de la pieza "11" y atornille con el accesorio "B".

* Insira o acessório "A" nas extremidades da peça "11". Alinhe os acessórios "K" no centro da peça e parafuse utilizando o acessório "B".

05

STEP / PASO / PASSO 07

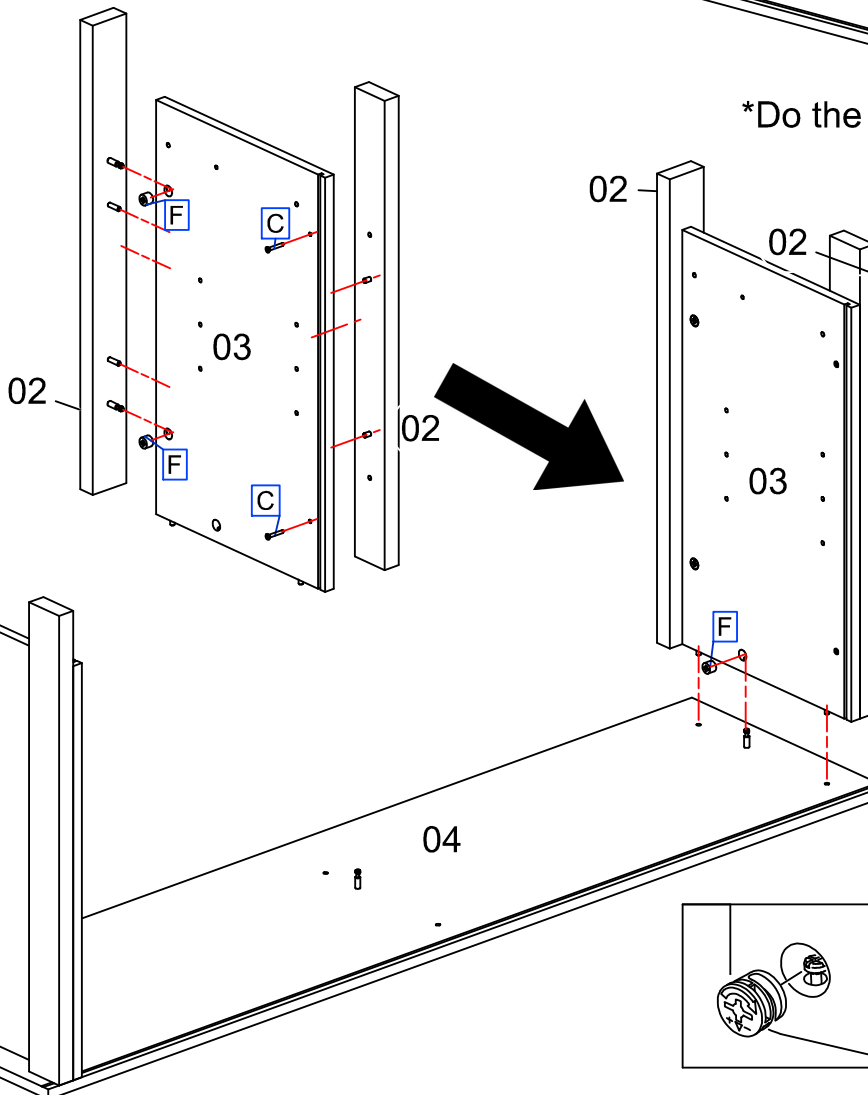


* Attach legs "02" to the part "01" using minifix screws and wooden dowel as guides. Insert hardware "F" into the part "01". Then, fix them in the part "04" and screw the nuts.

* Encaja las patas "02" en la pieza "01" usando los tornillos de minifix y clavijas como guías. Insiera los accesorios "F" en la pieza "01".

Luego, fijalos todos en la pieza "04" y atornille las tuercas.

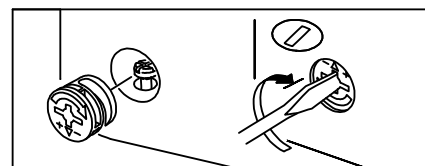
* Fixe os pés "02" na peça "01" utilizando parafusos de minifix e cavilhas como guia. Insira o acessório "F" na peça "01", então fixe-os na peça "04" e parafuse os tambores "F".



*Do the same step with part "03" and fix it to the part "04" in the other side.

*Haga lo mismo con la pieza "03" fijandola en el otro lado de la pieza "04".

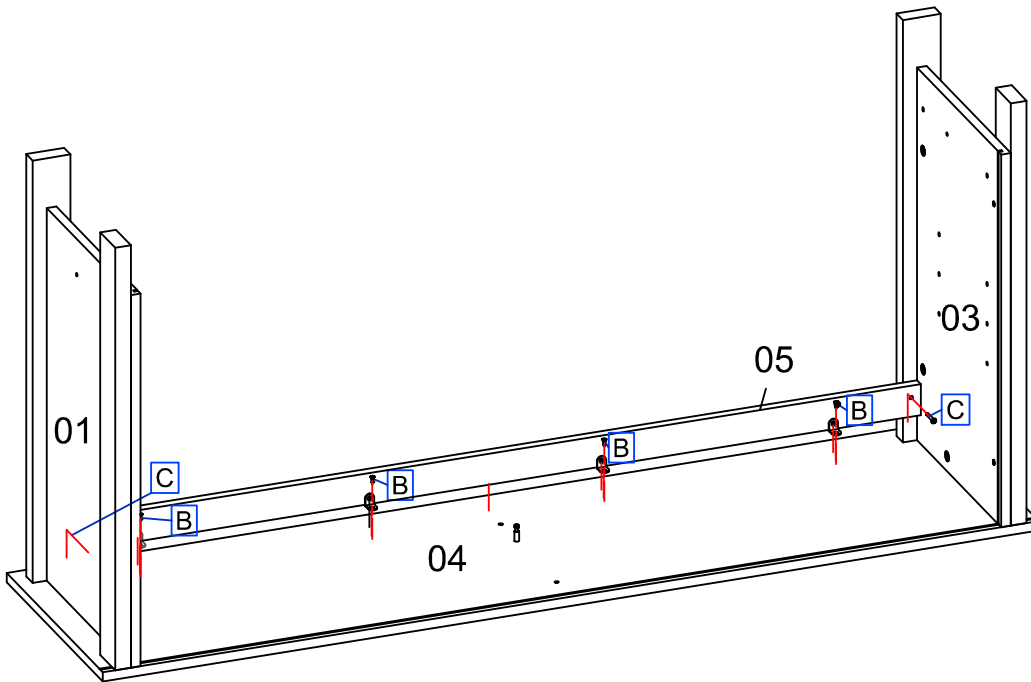
* Repita o mesmo processo com a peça "03" e fixe-a na peça "04".



STEP / PASO / PASSO 08

* Attach part "05" between parts "01" and "03" and fix it in the part "04" using hardware "B" + "K". Then, screw the part "05" in the part "02" using screw "C".

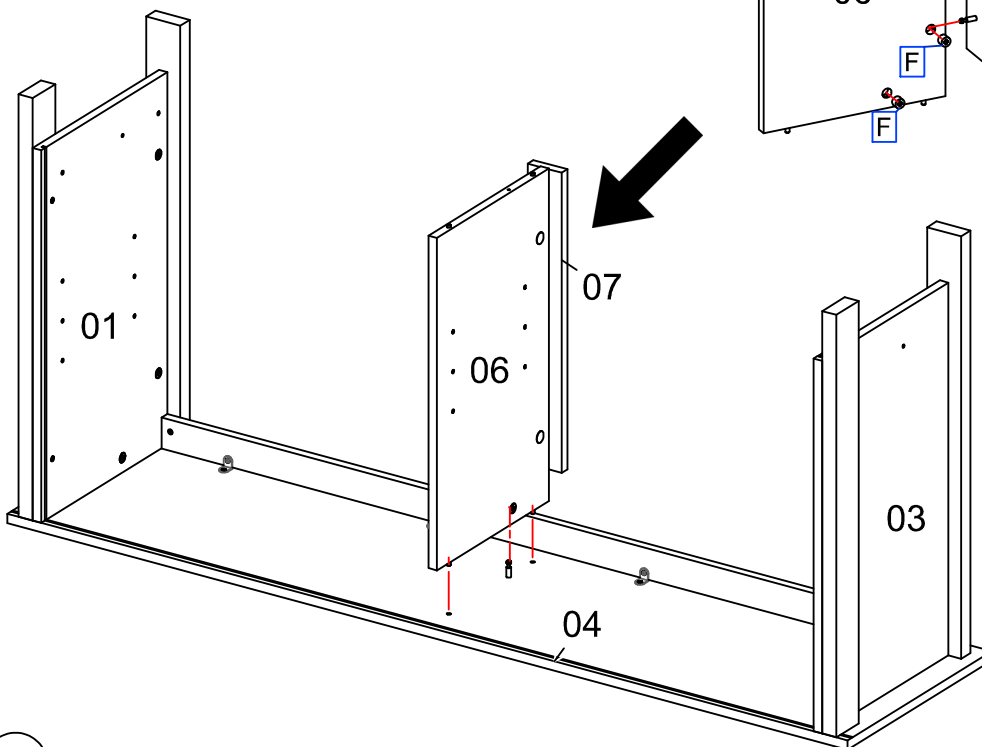
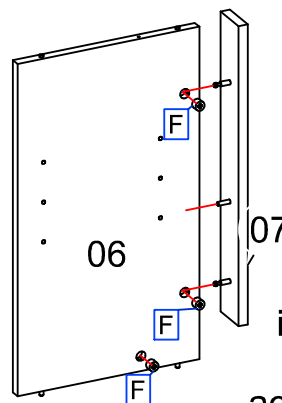
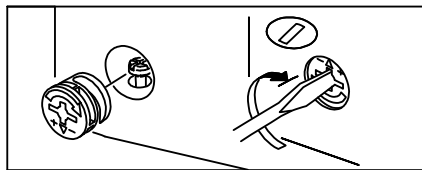
* Coloque la pieza "05" entre las piezas "01" y "03" y atornilla el accesorio "B"+"K" en la pieza "04". Luego, adjuntar la pieza "05" en la pieza "02" usando el tornillo "C".
 * Encaixe a peça "05" entre as peças "01" e "03" e fixe o acessório "K" na peça "04", utilizando o parafuso "B". Depois, parafuse a peça "05" nas peças "02" utilizando o acessório "C".



STEP / PASO / PASSO 09

* Attach the frame "07" to the part "06" using the minifix screws and wooden dowels as guides. Insert the nuts "F" into the part "06" and screw 2 of them. Attach parts "06"+"07" into the part "04", and screw the nut according to the image.

* Encaja la vista "07" en la pieza "06" usando los tornillos de minifix y clavijas como guías. Insiera las tuercas "F" en la pieza "06" y atornille 2 de ellas. Adjuntar la pieza "06" + "07" en la pieza "04", luego atornillar las tuercas de acuerdo al image.
 * Fixe a peça "07" na peça "06" utilizando os parafusos de minifix e cavilhas como guia. Insira os tambores "F" na peça "06", então fixe a montagem na peça "04" e parafuse os tambores "F", de acordo com a imagem.



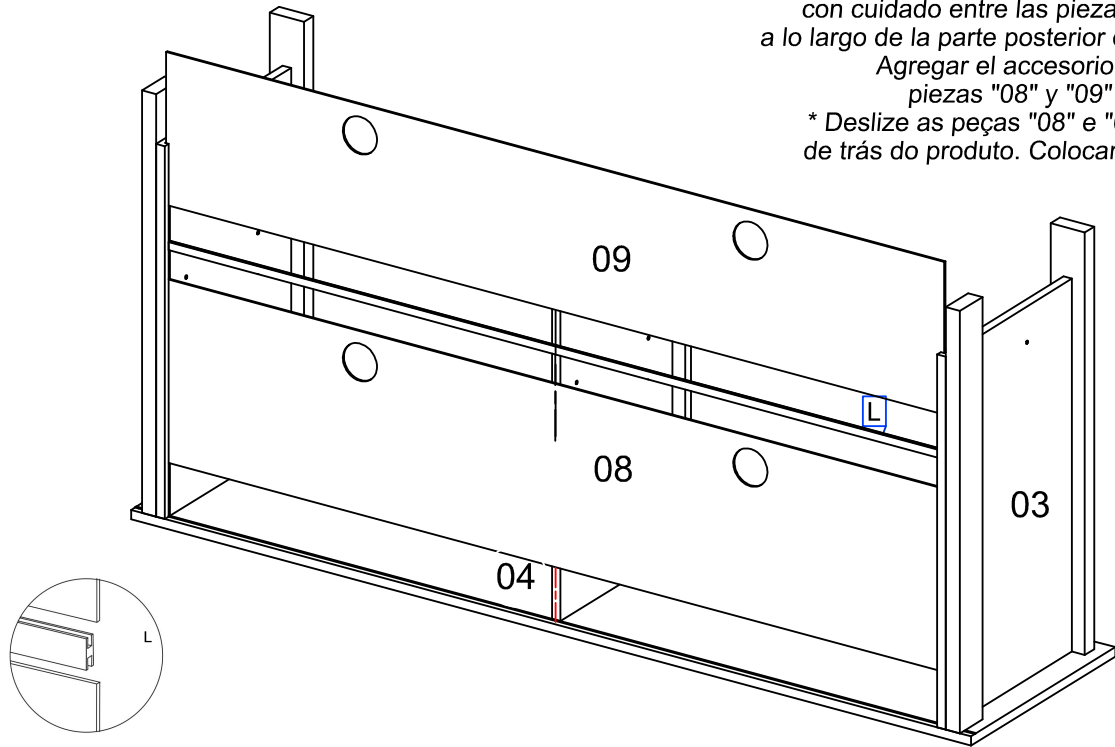
STEP / PASO / PASSO 10

* Carefully slide bottom "08" and "09" between the parts "01" and "03" along the back of the product. Add the hardware "L" between the parts "08" and "09" to join them.

* Deslice los paneles "08" y "09" con cuidado entre las piezas "01" y "03" a lo largo de la parte posterior del producto.

Agregar el accesorio "L" entre las piezas "08" y "09" para unir las.

* Deslize as peças "08" e "09", na parte de trás do produto. Colocar entre elas o acessório "L".

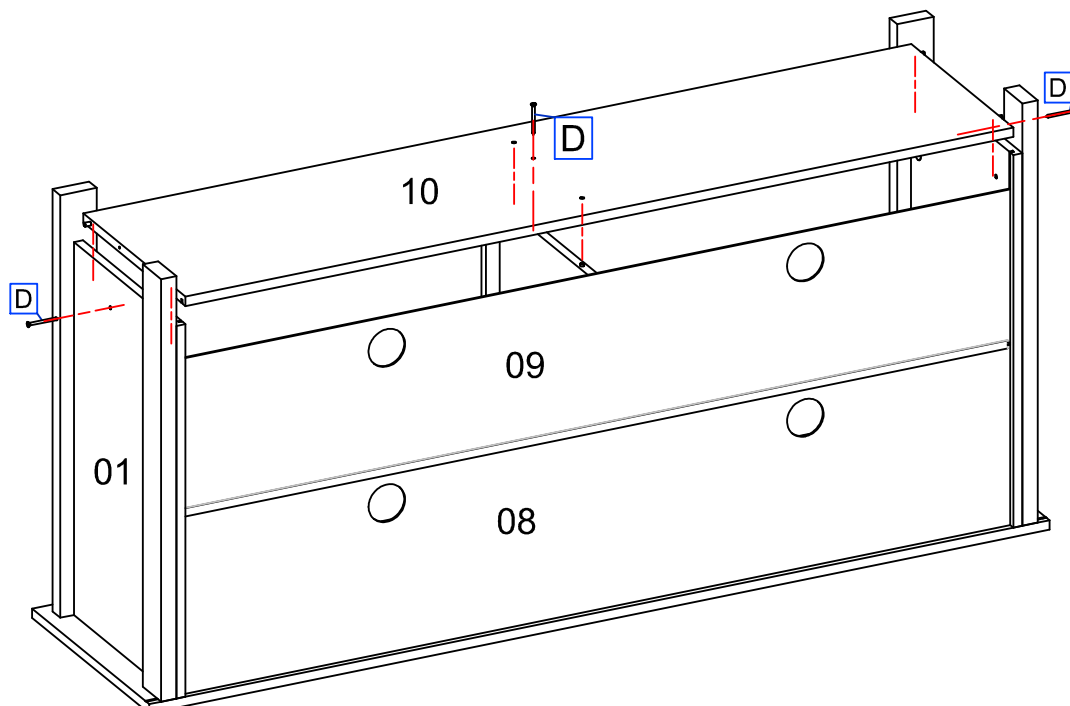


STEP / PASO / PASSO 11

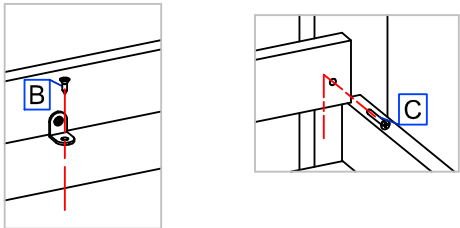
* Attach part "10" into the parts "01" and "03" and screw it using hardware "D", according to the image.

* Adjunte la pieza "10" en las piezas "01" y "03" fijándolas usando el accesorio "D" acuerdo al image.

* Encaixe a peça "10" entre as peças "01" e "03" e fixe-as utilizando o acessório "D", de acordo com a imagem.



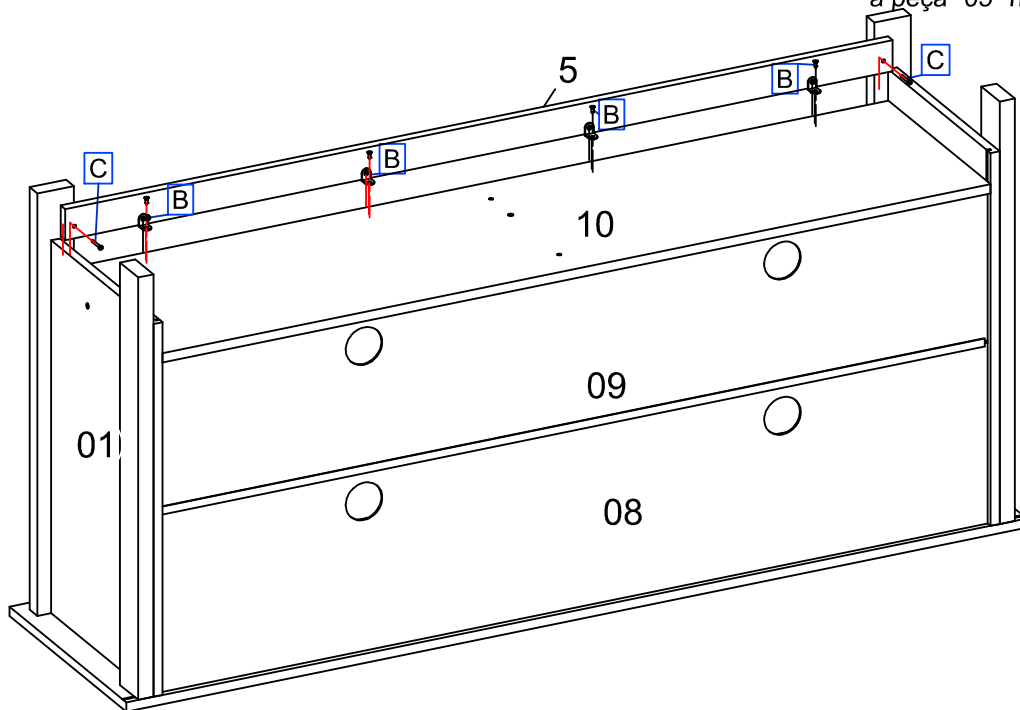
STEP / PASO PASSO 12



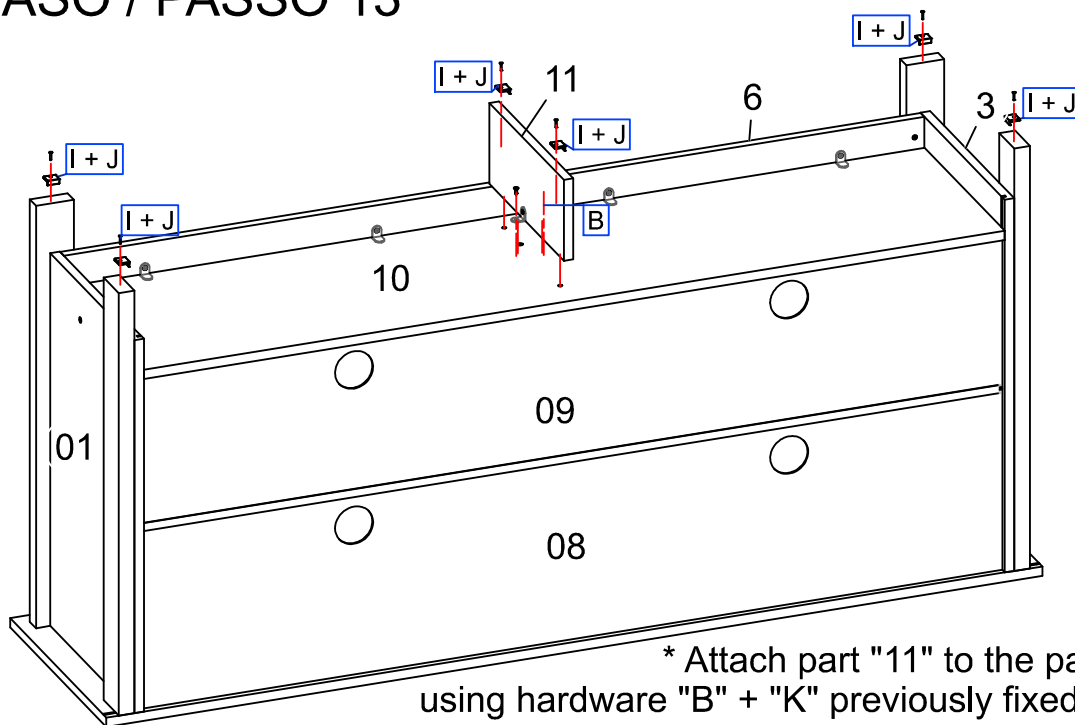
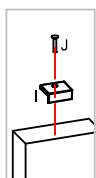
* Attach part "05" between parts "01" and "03" and fix it in the part "10" using hardware "B" + "K". Then, screw the part "05" in the part "02" using screw "C".

* Coloque la pieza "05" entre las piezas "01" y "03" y atornilla el accesorio "B"+"K" en la pieza "10". Luego, adjuntar la pieza "05" en la pieza "02" usando el tornillo "C".

* Encaixe a peça "05" entre as peças "01" e "03" e fixe o acessório "K" na peça "04", utilizando o parafuso "B". Depois, parafuse a peça "05" nas peças "02" utilizando o acessório "C".



STEP / PASO / PASSO 13



* Attach part "11" to the part "10", using hardware "B" + "K" previously fixed. Insert hardware "I" using the nails "J" to attach the feet according to the image.

* Adjunte la pieza "11" a la pieza "10", utilizando tornillos "B"+"K" previamente fijado. Insiera el accesorio "I" usando los clavos "J" para fijar las patas acuerdo al image.

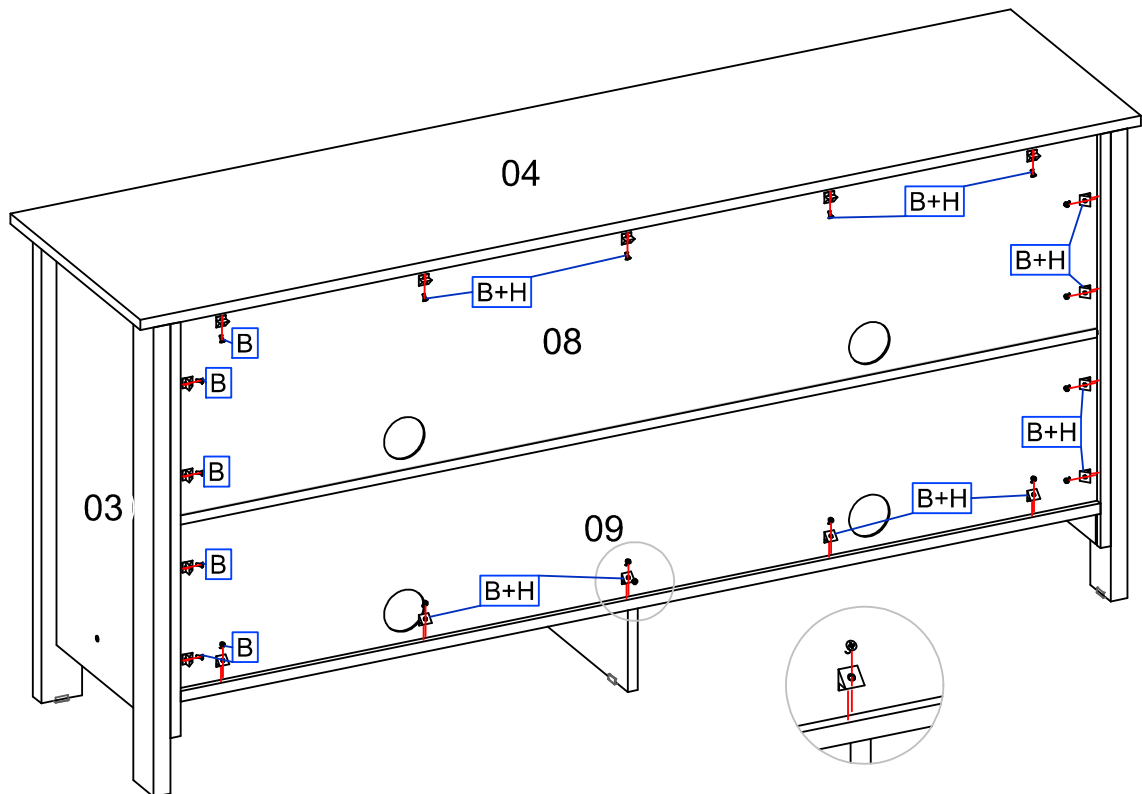
* Insira a peça "11" na peça "10", utilizando os parafuso "B", nos acessórios "K" previamente fixados. Insira os acessórios "I" nos pés, utilizando os pregos "J" para fixar, de acordo com a imagem

STEP / PASO / PASSO 14

* Attach parts "08" and "09" using hardware "H" + "B" according to the image.

* Encaja las piezas "08" y "09" usando los accesorios "H" + "B" acuerdo al image.

* Fixe as peças "08" e "09" utilizando os acessórios "H" + "B", de acordo com a imagem.

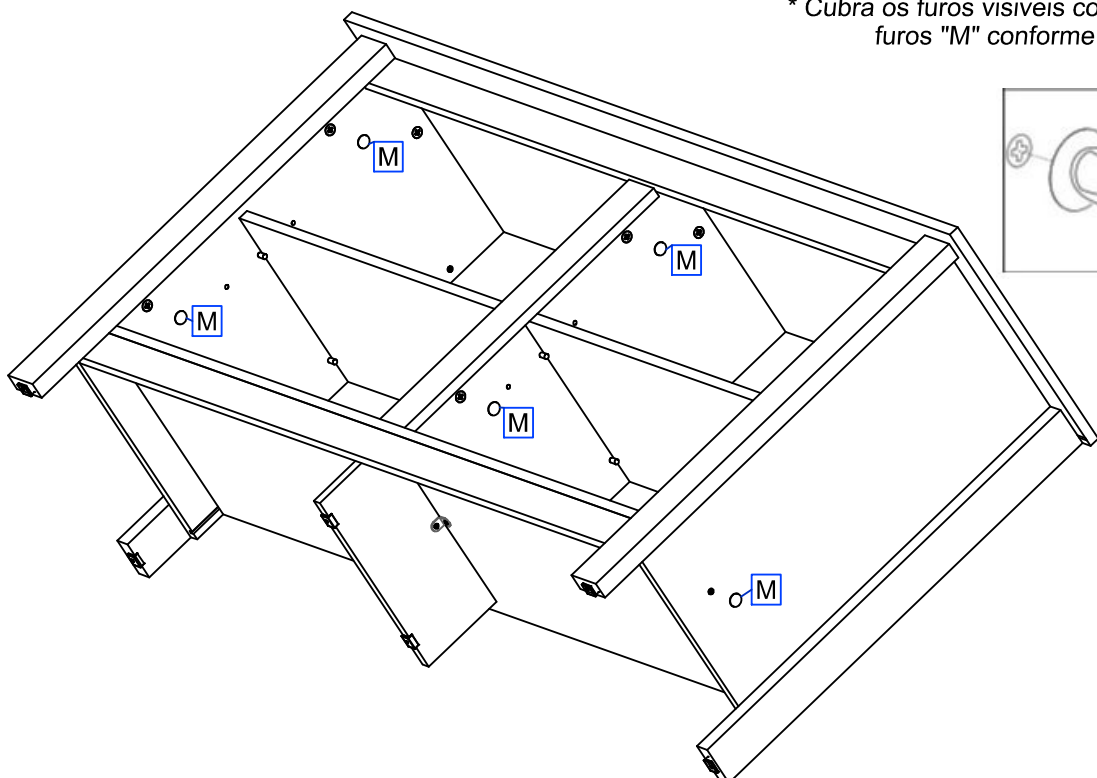


STEP / PASO / PASSO 15

* Cover all visible nuts with the stickers "M" as desired.

* Cubre todos las tuercas visibles con los adhesivos "M" como deseas.

* Cubra os furos visíveis com os tapa furos "M" conforme desejado.

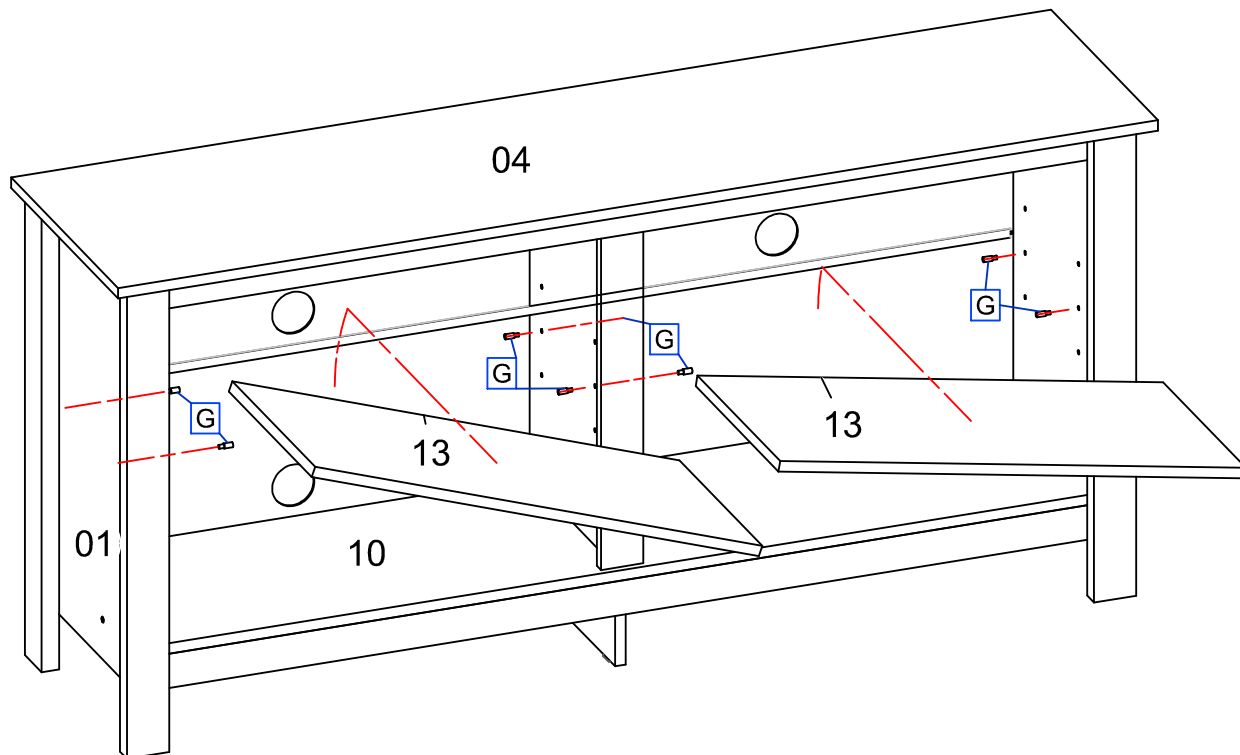


STEP / PASO / PASSO 16

* Insert the shelf support pins "G" in the product into the desired height, according to the image. Carefully place shelves "13" on the shelf support pins "G".

* Insiera los soportes de la repisa "G" en el producto como deseado, acuerdo al image. Posicionar las repisas "13" con cuidado en los soportes de la repisa "G".

* Insira os suportes de prateleiras "G" no produto, de acordo com a posição desejada. Encaixar as peças "13".



WARNING

ATENCIÓN / ATENÇÃO

TIPOVER SYSTEM

SISTEMA ANTI-VUELCO / SISTEMA ANTI TOMBAMENTO

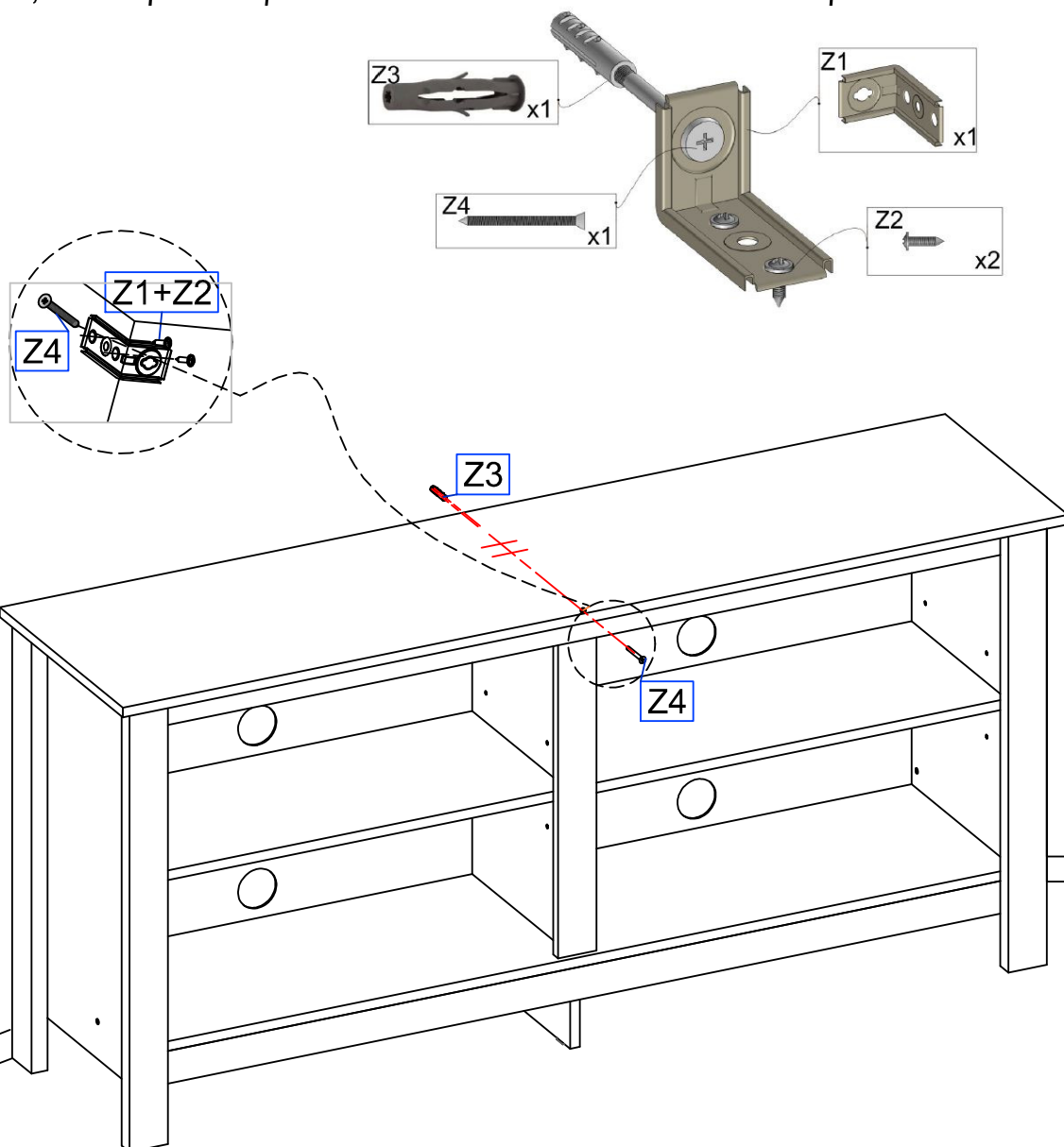
Please Attach the hardware "Z1" using screw "Z2" in the part "06", according to the image.
Then, drill the wall to press the hardware "Z3".

* Fije el accesorio "Z1" con el tornillo "Z2" en la parte "06", según la imagen.

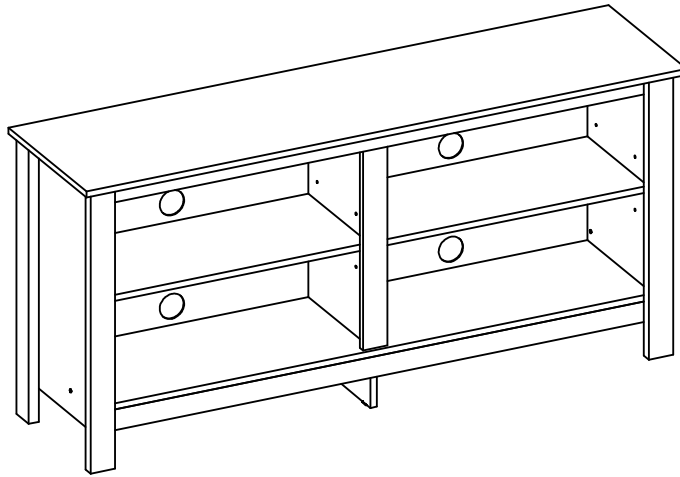
Luego, taladre la pared para presionar el accesorio Z3 en el agujero.

* Fixar o acessório "Z1" com o parafuso "Z2" na peça "06", de acordo com a imagem.

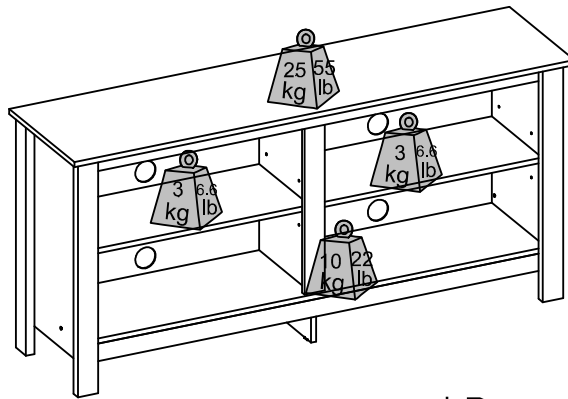
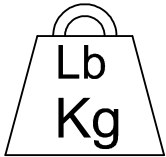
Depois, fure a parede para acrescentar o acessório "Z3" e parafuse com o item "Z4".



FINAL VIEW / ASPECTO FINAL



WEIGHT / PESO

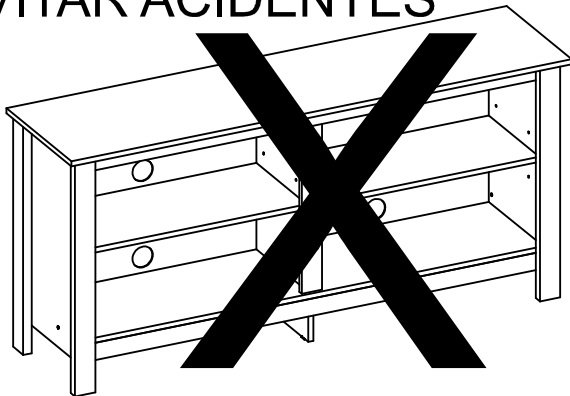


* Be aware about maximum weights shown in the assembly instruction.

* Todos los pesos máximos indicados en el manual deben ser respetados.

* Respeitar o peso máximo indicado no manual de montagem.

AVOID ACCIDENTS / PREVENIR ACCIDENTES / EVITAR ACIDENTES



* Don't climb or lean on the furniture.

* No se suba ni se apoye en el mueble.

* Não suba ou incline-se sobre o móvel.

MAINTENANCE AND CLEANING / MANTENIMIENTO Y LIMPIEZA / MANUTENÇÃO E LIMPEZA

* For cleaning use only slightly dampened in water.

* Para limpieza utilice sólo un paño húmedo con agua.

* Para limpeza use apenas um pano levemente umedecido em água.

ED: A

13