

Pronto! Sua Mesa está Montada.



Conhecendo um pouco mais sobre o produto

Por ser um produto rústico produzido 100% de madeira, pode possuir nós, reverses e diferenças na tonalidade de cor das peças, isso é normal e atesta a autenticidade da madeira natural. Como outras madeiras, o eucalipto também reage às condições de uso e clima, e por isso necessita de alguns cuidados para sua conservação. Alterações bruscas de clima ou longas exposições à condições severas de calor, frio, clima seco ou chuvas podem ocasionar desequilíbrios no comportamento da madeira, ocasionando pequenas fissuras, estas fissuras são normais e tendem diminuir com o restabelecimento das condições normais do clima. Para aumentar a vida útil de seu produto recomendamos armazená-los, sempre que possível recolha para áreas cobertas ou fechadas.



PRODUTO FABRICADO NO BRASIL

MANUAL DE MONTAGEM



Mesa Rustica Jardim Baren REF.: 8010M - 2026/1



Parabéns por adquirir um móvel com toda naturalidade e rusticidade da madeira



Montagem 2 pessoas

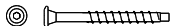




Tempo: 20 minutos

Importante!

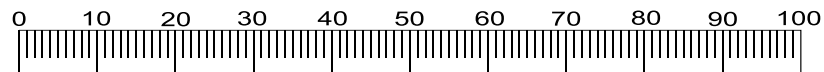
- 1 - Monte todos os itens com atenção.
- 2 - Monte seu produto em uma superfície limpa e plana. Para não danificar seu produto, aconselhamos utilizar a embalagem ou um tapete para forrar o chão.
- 3 - Aperte bem os parafusos.
- 4 - Verifique periodicamente para que as partes não estejam soltas. Nestes casos precisam ser reapertados.

KIT MONTAGEM / FERRAGENS

ITEM	DESCRIÇÃO	QUANTIDADE
A	 Allen 1/4x60mm	8
B	 Phillips 4,5x35mm	6
C	 Chave Zeta	1

LISTA DE PEÇAS

ITEM	DESCRIÇÃO	QUANTIDADE
1	Pés	2
2	Tampo Mesa	1

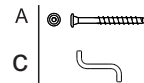


Utilize esta régua para medir as ferragens (medidas em mm)

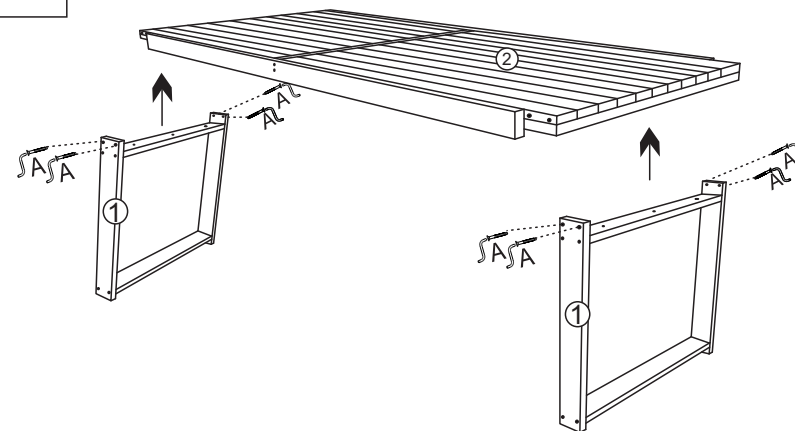
1 Passo Paso Step

Ferramentas
Herramientas/ Tools

Peças
piezas/ parts



Alinhar o Tampo Mesa (2) com os Pé (1) e aparafusar o parafuso Allen (A), aqui nessa parte da montagem deve-se fazer o aperto total e bem firme, pois é uma parte importante da montagem que dará sustentação e firmeza para a mesa. Nesse passo serão aparafusados 2 parafusos Allen (A) em cada lateral do Pé (2). Repetir esse processo nos quatro Pés laterais da mesa.



2 Passo Paso Step

Ferramentas
Herramientas/ Tools

Peças
piezas/ parts



Para finalizar colocar deve-se aparafusar os Parafusos Phillips (B) na parte inferior do Pé (1) contra o Tampo Mesa (2), note que apenas haverá furação na parte do Pé (1) e na parte inferior do Tampo Mesa (2) não haverá furação, justamente para dar mais fixação e aperto na hora da montagem. Repetir nas 2 laterias.

